



Electronics for the Future

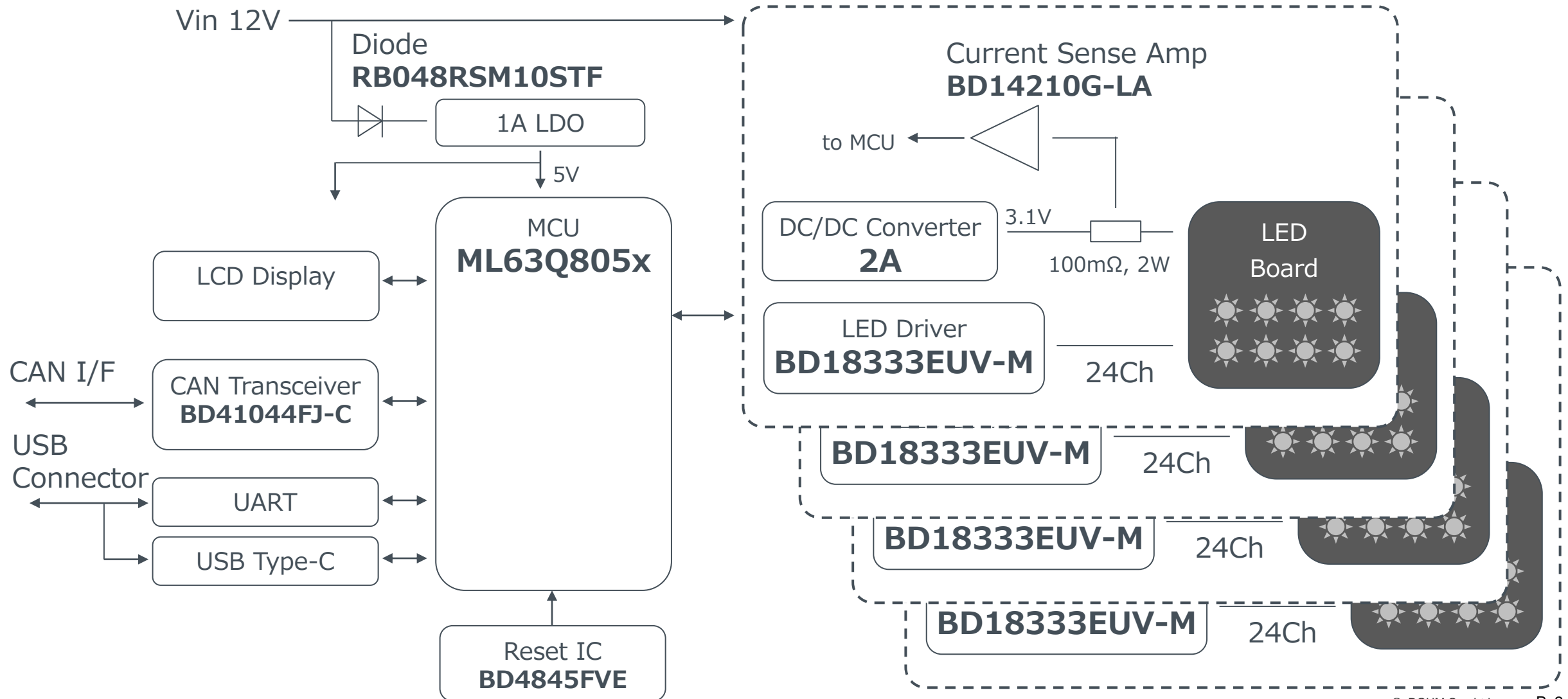
No. 66QS008J REV.002
Jun.2024

REF66006 –リファレンスデザイン LED リアランプ、ウインカー、ストップランプ

Designed by



Block Diagram



概要

ランプをLED化する事で、低消費電力、高輝度化、視認性向上、昼間点灯による安全性向上をもたらします。BD18333EUV-Mは、24Ch独立制御可能なLEDドライバでリアランプの高性能化に貢献します。

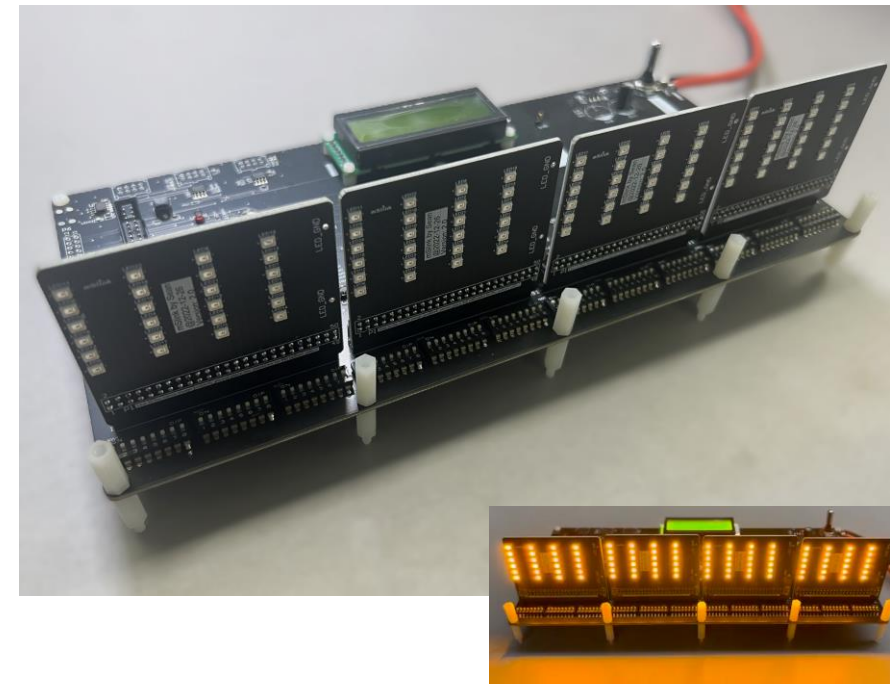
アプリケーション

車載リアランプ、方向指示器、停車ランプ、昼間点灯ランプ

仕様

項目	パラメータ
グレード	車載
入力電圧	9V to 14V
LED配置	24pcs/ボード x 4ボード
電源電流	900mA
機能	輝度スロープ制御など
ボードサイズ	メインボード：282mm x 138mm LEDボード：66mm x 57mm

Board outline



詳細情報 (中国SHOCKLEY社サイトにジャンプします)

<http://www.mslink-sh.com/productsAndSolutions>

主な搭載製品

製品No.	機能	仕様
BD18333EUV-M	LED Driver	Automotive, 24Ch Constant current LED Driver with 8bit DC dimming and 8bit PWM dimming, 125mA/Ch
BD41044FJ-C	CAN Transceiver	CAN-FD communication (Fully ISO 11898-2:2016 compliant)
ML63Q805x	MCU	Automotive, 32bit, ARM® Cortex® M0+ MCU
BD14210G-LA	Current Sense Amp	1% Accuracy, Current Sense Amp
BD4845FVE	Reset IC	4.5V voltage detector
RB048RSM10STF	SBD	Automotive, 100V 8A, TO-277GE, Low IR

関連製品

[マルチチャンネル 定電流LEDドライバ](#)

[低オフセットオペアンプ](#)

[電流検出アンプ](#)

[車載プライマリDC/DC Converter\(BD9Pxxシリーズ\)](#)

関連リファレンスデザイン

[4Series 1000mA LED Driver for LAMP REFLED008\(BD18353EFV-M/MUF-M\)](#)

[8Series 750mA LED Driver for LAMP REFLED009\(BD18353EFV-M/MUF-M\)](#)

[12Series 500mA LED Driver for LAMP REFLED010\(BD18353EFV-M/MUF-M\)](#)



Electronics for the Future

その他のリファレンスデザインは[こちら](#)

リファレンスデザインのご使用上注意事項

- 1) 本資料の記載内容は改良などのため予告なく変更することがあります。
- 2) ロームは、リファレンスデザイン（回路図、レイアウトデータ、部品表やリファレンスボードとその評価結果等を含むがこれらに限られない）及び評価ボードに関係する一切の資料（以下あわせて「リファレンスデザイン等」といいます）をお客様が当社製品を組み込んだ装置、機器、ソフトウェア等（以下あわせて「お客様の製品」といいます）を開発するうえで参照することを目的として提供いたします。なお、お客様の製品を開発するうえで必要となる設計、検証等はおお客様の責任と費用負担で行ってください。いかなる場合であっても、お客様はリファレンスデザイン等を上記目的以外に使用してはいけません。
- 3) リファレンスデザイン等は、現状有姿で提供されます。ロームは、明示的にせよ黙示的にせよ、有用性、機能、正確性、商品性等の、特定の目的への適合性等につき一切保証しません。また、ロームは、契約責任、不法行為責任を問わず、リファレンスデザイン等の使用又は適用から生じる一切の損害（逸失利益、その他の付随的損害、結果的損害、懲罰的損害を含みますがこれらに限られません）について、いかなる場合においても一切責任を負いません。なお、疑義が生じないように付言すると、ロームは、リファレンスデザイン等がおお客様の製品で作動することを保証しません。
- 4) リファレンスデザイン等のご使用に際しては、別途最新の仕様書（リファレンスデザイン等を構成する製品の仕様書を含みます）を必ずご請求のうえ、ご確認ください。
- 5) お客様は、リファレンスデザイン等を参照して開発したお客様の製品により、人身事故、火災損害等が起こらないようデレーティング、冗長設計、延焼防止、バックアップ、フェイルセーフ等の安全確保を自らの責任で実施するものとします。定格を超えたご使用や使用上の注意書が守られていない場合、いかなる責任もロームは負うものではありません。
- 6) リファレンスデザイン等に記載されている応用回路例やその定数などの情報は、標準的な動作や使い方を説明するものです。したがって、量産設計をされる場合には、外部諸条件を考慮していただきますようお願いいたします。
- 7) リファレンスデザイン等は、代表的な動作及び応用回路例などを示したものであり、ロームまたは他社の知的財産権その他のあらゆる権利について明示的にも黙示的にも、その実施または利用を許諾するものではありません。リファレンスデザイン等の使用に起因して紛争が発生した場合、ロームはその責任を負うものではありません。
- 8) リファレンスデザイン等を下記のような特に高い信頼性が要求されるお客様の製品に使用される際には、ロームへ必ずご連絡の上、承諾を得てください。
 - ・輸送機器（車載、船舶、鉄道など）、幹線用通信機器、交通信号機器、防災・防犯装置、安全確保のための装置、医療機器、サーバー、太陽電池、送電システム等
- 9) リファレンスデザイン等を極めて高い信頼性が要求される下記のようなお客様の製品には、使用しないでください。
 - ・航空宇宙機器、原子力制御機器、海底中継機器等
- 10) リファレンスデザイン等を、大量破壊兵器の開発等、軍事利用、あるいはその他の軍事使用目的で使用しないでください。
- 11) 本資料の記載に従わないために生じたいかなる事故、損害もロームはその責任を負うものではありません。
- 12) 本資料に記載されております情報は、正確を期すため慎重に作成したのですが、万が一、当該情報の誤り・誤植に起因する損害がお客様に生じた場合においても、ロームはその責任を負うものではありません。
- 13) 本資料の一部または全部をロームの許可なく、転載・複写することを堅くお断りします。



ローム製品のご検討ありがとうございます。
より詳しい資料やカタログなどご用意しておりますので、お問合せください。

ROHM Customer Support System

<http://www.rohm.co.jp/contact/>