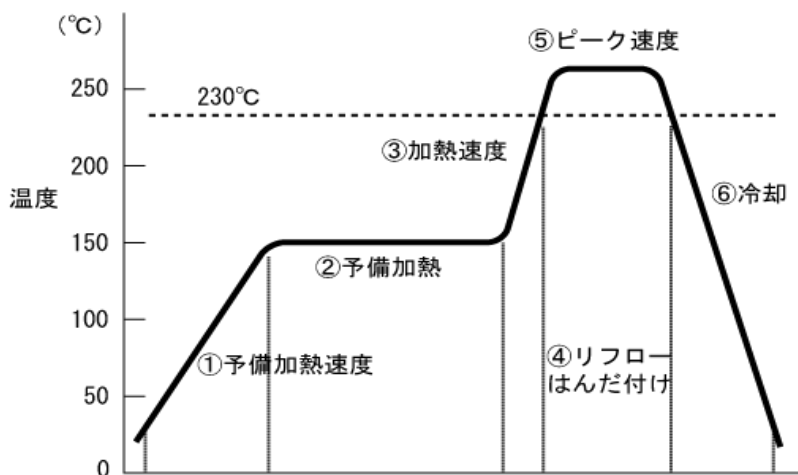


Product	ダイオード	Package	SOT-323(UMD3)
---------	-------	---------	---------------

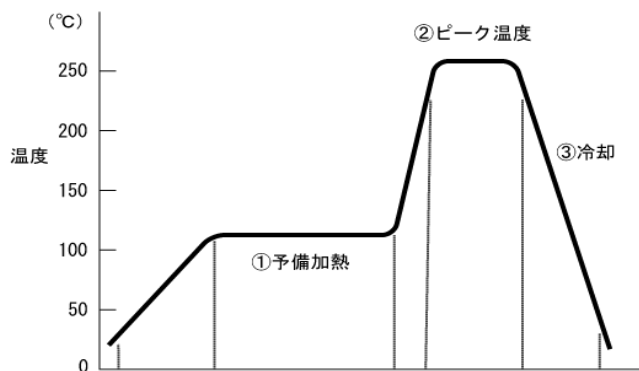
## 1. リフローはんだ参考条件



① 予備加熱速度	1~5°C/s
② 予備加熱	130~170°C, 50~120s
③ 加熱速度	1~5°C/s
④ リフローはんだ付け (高温保持時間)	Over 230°C, 20~30s
⑤ ピーク温度	245~260°C, 10s Max.
⑥ 冷却	60s Min.
⑦ リフロー回数	2回 Max.

※ ピーク温度につきましては245°C以上を推奨します。この温度以下でご使用の際は、ピーク温度時間(長く)、半田付け時間(長く)、ソルダーペースト厚(厚く)等で調整されることをお奨めします。

## 2. フローはんだ参考条件



① 予備加熱	100~120°C, 120~300s
② ピーク温度	245~265°C 10s Max.
③ 冷却	60s Min.
④ フロー回数	1回 Max.

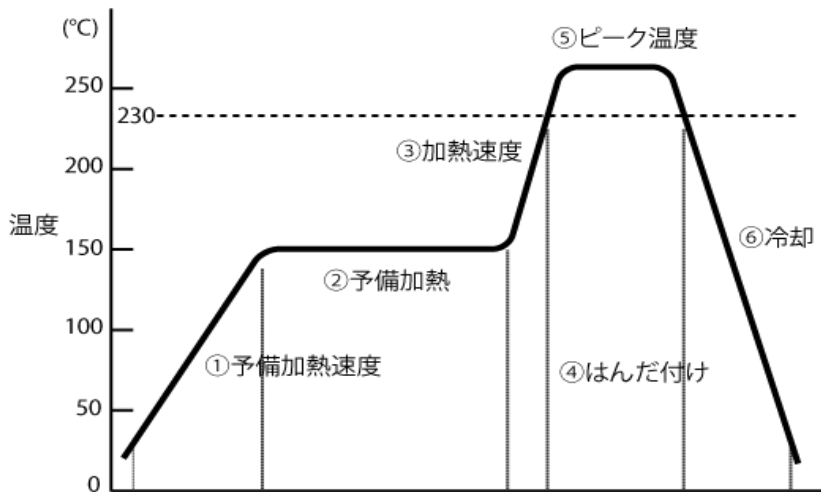
## 3. 手はんだ参考条件

- 1) こて先温度 : 400°C Max.
- 2) はんだ付け時間 : 3s 以内
- 3) 回数 : 1回

### (注記)

上記温度プロファイルにてご使用されましても、製品の特性及び信頼性上特に問題ないものと判断しております。但し、温度プロファイル条件は、使用されるはんだによって様々な条件が考えられるため、実使用上の問題の可否はお客様にてご検討頂きますようお願いいたします。

4. はんだ耐熱条件



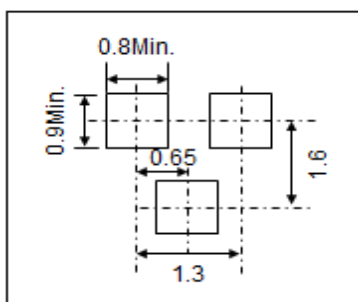
① 予備加熱速度	5°C/s Max.
② 予備加熱	180°C Max., 120s Max.
③ 加熱速度	1~5°C/s
④ はんだ付け (高温保持時間)	Over 230°C, 40s Max.
⑤ ピーク温度	265°C Max., 10s Max.
⑥ 冷却	60s Min.
⑦ リフロー回数	2 回 Max.

5. 洗浄条件

洗浄槽	時間	温度	備考
第1槽 超音波槽	~60秒	常温	25~28kHz, 15W/L
第2槽 浸漬槽	~60秒	常温	-
第3槽 蒸気槽 ※	~60秒	~44.7°C	洗浄液により沸点は異なる

※ 蒸気槽は沸点の高い水、エタノール、メタノールは使用できません。

6. プリント基板銅箔寸法(参考値)



単位:mm

※ プリント基板銅箔寸法図は、下記にてはんだ付けを実施した際の参考図としております。

- 基板.....FR-4, t=1.6mm
- はんだペースト...M705-GRN360-K2V
- 厚み.....150um
- リフロー条件.....250°C, 10s Max.

実際の基板設計に際しては、半田ペーストの種類、厚み、実装レイアウト、はんだ付け条件などを考慮いただき、最適化を図って頂きますようお願いいたします。

## ご 注 意

- 1) 本資料の記載内容は改良などのため予告なく変更することがあります。
- 2) 本資料に記載されている内容は製品のご紹介資料です。ご使用に際しては、別途最新の仕様書を必ずご請求のうえ、ご確認ください。
- 3) ロームは常に品質・信頼性の向上に取り組んでおりますが、半導体製品は種々の要因で故障・誤作動する可能性があります。  
万が一、本製品が故障・誤作動した場合であっても、その影響により人身事故、火災損害等が起こらないようご使用機器でのディレーティング、冗長設計、延焼防止、バックアップ、フェイルセーフ等の安全確保をお願いします。定格を超えたご使用や使用上の注意書が守られていない場合、いかなる責任もロームは負うものではありません。
- 4) 本資料に記載されております応用回路例やその定数などの情報につきましては、本製品の標準的な動作や使い方を説明するものです。  
したがって、量産設計をされる場合には、外部諸条件を考慮していただきますようお願いいたします。
- 5) 本資料に記載されております技術情報は、製品の代表的動作および応用回路例などを示したものであり、ロームまたは他社の知的財産権その他のあらゆる権利について明示的にも黙示的にも、その実施または利用を許諾するものではありません。上記技術情報の使用に起因して紛争が発生した場合、ロームはその責任を負うものではありません。
- 6) 本製品は、一般的な電子機器（AV機器、OA機器、通信機器、家電製品、アミューズメント機器など）および本資料に明示した用途への使用を意図しています。
- 7) 本資料に掲載されております製品は、耐放射線設計はなされておられません。
- 8) 本製品を下記のような特に高い信頼性が要求される機器等に使用される際には、ロームへ必ずご連絡の上、承諾を得てください。  
・輸送機器（車載、船舶、鉄道など）、幹線用通信機器、交通信号機器、防災・防犯装置、安全確保のための装置、医療機器、サーバー、太陽電池、送電システム
- 9) 本製品を極めて高い信頼性を要求される下記のような機器等には、使用しないでください。  
・航空宇宙機器、原子力制御機器、海底中継機器
- 10) 本資料の記載に従わないために生じたいかなる事故、損害もロームはその責任を負うものではありません。
- 11) 本資料に記載されております情報は、正確を期すため慎重に作成したのですが、万が一、当該情報の誤り・誤植に起因する損害がお客様に生じた場合においても、ロームはその責任を負うものではありません。
- 12) 本製品のご使用に際しては、RoHS 指令など適用される環境関連法令を遵守の上でご使用ください。  
お客様がかかる法令を順守しないことにより生じた損害に関して、ロームは一切の責任を負いません。  
本製品の RoHS 適合性などの詳細につきましては、セールス・オフィスまでお問合せください。
- 13) 本製品および本資料に記載の技術を輸出又は国外へ提供する際には、「外国為替及び外国貿易法」、「米国輸出管理規則」など適用される輸出関連法令を遵守し、それらの定めにしたがって必要な手続を行ってください。
- 14) 本資料の一部または全部をロームの許可なく、転載・複写することを堅くお断りします。



ローム製品のご検討ありがとうございます。  
より詳しい資料やカタログなどご用意しておりますので、お問合せください。

ROHM Customer Support System

<http://www.rohm.co.jp/contact/>