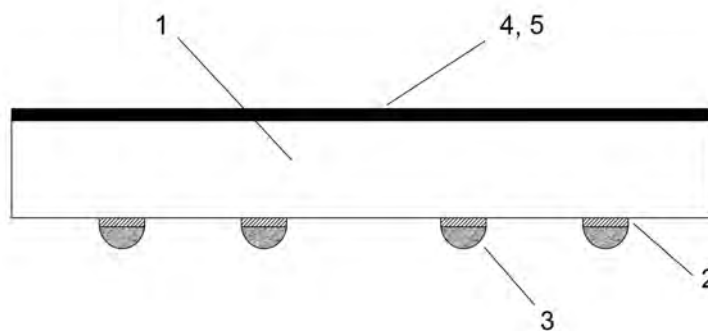


1. パッケージ情報

パッケージ形名		UCSP35L1
乾燥重量	[mg]	0.89
MSL(注1)		MSL1

注1: MSL レベルは、JEDEC J-STD-020に定められているとおりである

2. 内部構造図及び材料

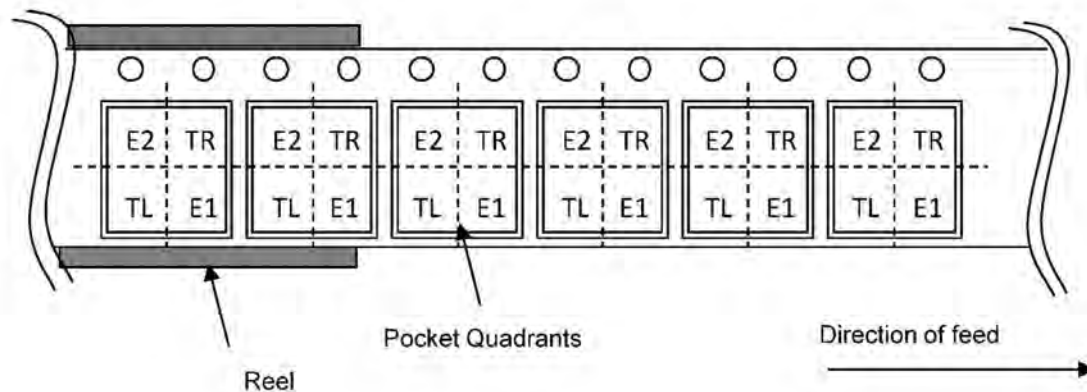


No.	Item	Materials
1	Die	Silicon
2	Cu Post	Cu
3	Ext. terminal	Sn-3Ag-0.5Cu Solder
4	Mold Compound	Polyamide-imide Resin
5	Marking	Laser Marking

## 3. 包装仕様

## 3.1 包装形態、包装数量、包装方向

包装形態		Tape&Reel
包装数量	[pcs/Reel]	6,000
包装方向		E2



E2 : PIN1 is placed to the top left corner.    TR : PIN1 is placed to the top right corner.  
 TL : PIN1 is placed to the lower left.        E1 : PIN1 is placed to the lower right.

## 3.2 包装材料

Items	Material
Embossed carrier tape	PS (antistatic)
Cover tape	PET+PE (antistatic)
Reel	PS (antistatic)
Unit box	Cardboard
Shipping box	Cardboard

## 3.3 リーダー仕様

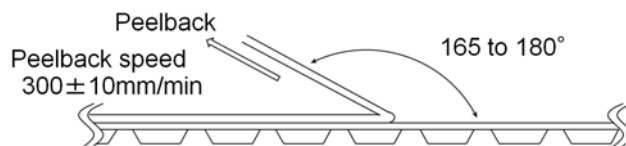
リーダー部は、製品が入っていない空部を 100 ポケット ( 400 mm)以上設けています

## 3.4 トレイルの仕様

トレイル部は、製品の入っていない空部を 40 ポケット ( 160 mm)以上設けています。  
 テープはリールに直接固定していません。

## 3.5 カバーテープの剥離強度

カバーテープの剥離強度は、 0.2 N から 0.7 Nとなっております。

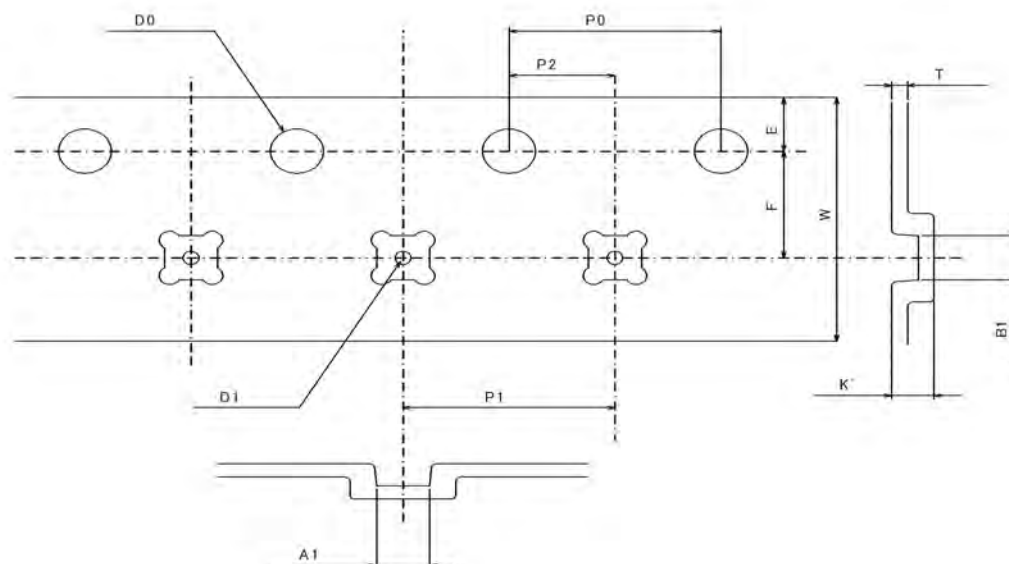


## 3.6 製品の抜けについて

- テーピングされた製品の抜けにつきましては、
- (1) 2個以上連続した製品抜けは無きこととします。
  - (2) 非連続した製品抜けはMAX 0.1 %/リールとします。

## 3.7 エンボステープ及び、リール寸法

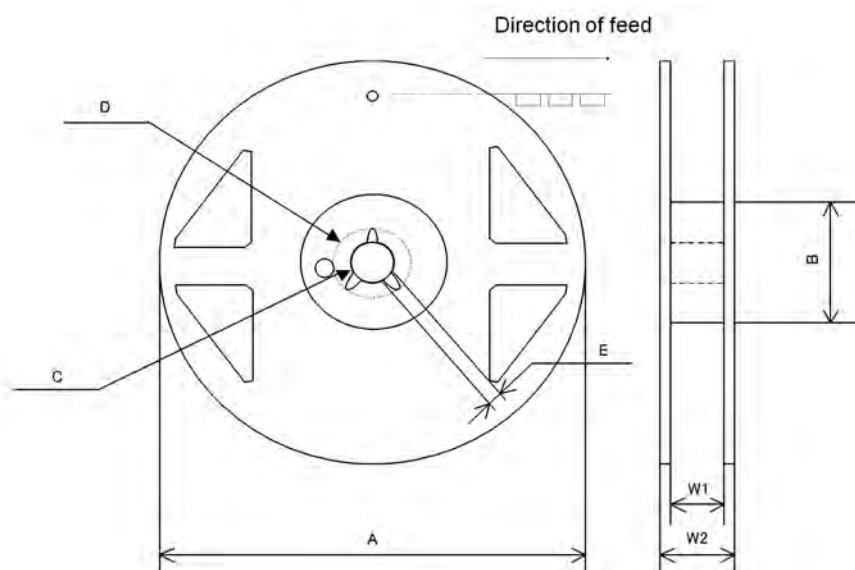
## 3.7.1 エンボステープ寸法図



Symbol	Dimension	Tolerance
A1	1.63	±0.10
B1	1.13	±0.10
D0	φ 1.5	+0.1 -0
D1	φ 0.5	±0.1
E	1.75	±0.1
F	3.5	±0.1
K'	0.50	±0.05
P0	4.0	±0.1
P1	4.0	±0.1
P2	2.0	±0.1
T	0.25	±0.05
W	8.0	±0.3

(mm)

## 3.7.2 リール寸法図

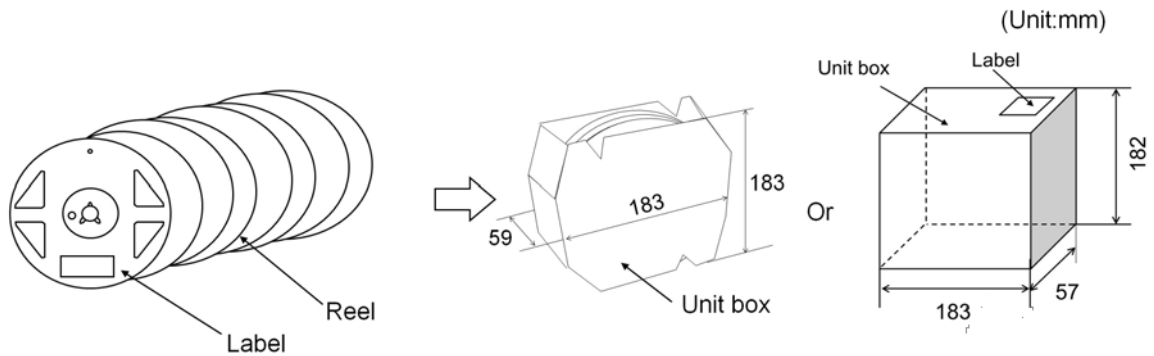


Symbol	Dimension	Tolerance
A	$\phi 180$	+0 -1.5
B	60	MIN
C	$\phi 13.0$	$\pm 0.2$
D	$\phi 20.2$	MIN
E	1.5	MIN
W1	9.0	+1.0 -0
W2	11.4	$\pm 1.0$

(mm)

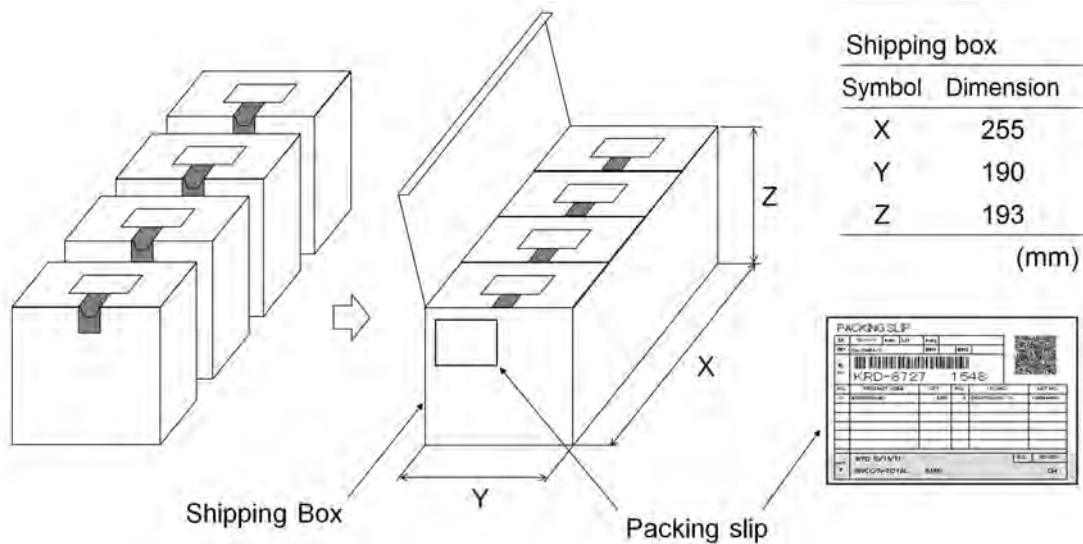
3.8 包装形態

個装箱に 4 リール入ります。



3.9 梱包形態

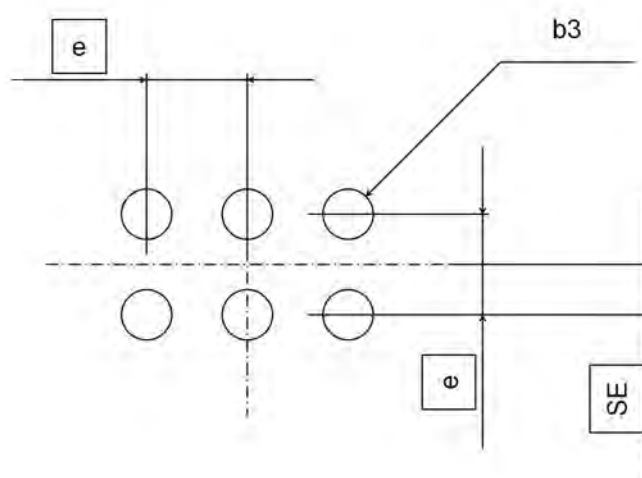
梱装箱は下図の寸法となっており、この中に個装箱が最大で 4 箱入っております。



3.10 ラベル表示



## 4. 参考ランドパターン

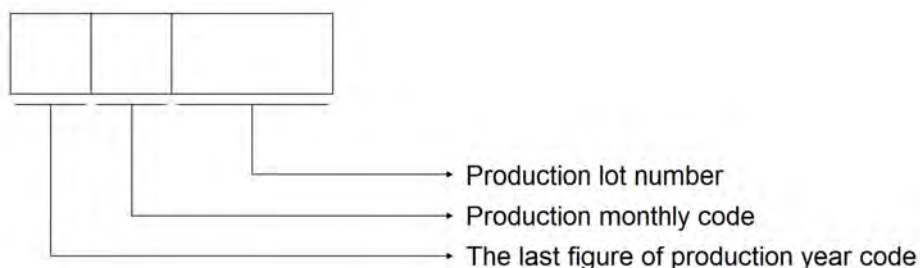


Symbol	Reference Value
e	0.40
b3	0.20
SE	0.20

(mm)

実際の設計に当たっては、状況に合わせて適正化を図ってください。

## 5. 標印ロット番号判読法



## 6. 保管環境と実装までの保存期間

## 6.1. 製品の保管環境

## 推奨の保管環境

	最小値	最大値	単位
温度	5	30	°C
湿度	40	70	% RH

## 6.2. 実装までの保存期間 (納入日を起算日とします。)

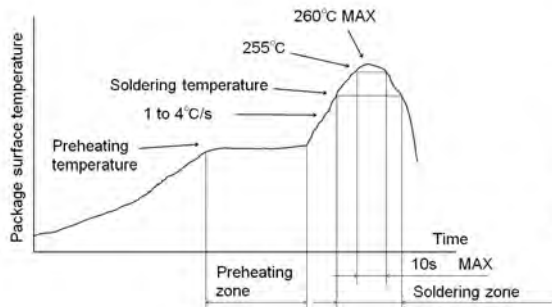
	最短	最長	単位
保存期間	-	1	年

## 6.3. 実装までの許容時間

推奨実装条件の範囲内であれば、実装時に吸湿状態にあっても乾燥処理は特に必要ありません。

## 7. はんだ付け条件

## 7.1. はんだリフロー実装推奨条件



Preheating temperature : 130°C to 190°C

Preheating zone : 120s MAX

Soldering temperature : 220°C to 230°C

Soldering zone : 60s MAX

(Notice)

Maximum 3-times soldering

## 7.2. Sn-Pb系はんだ実装について

本パッケージは、外部端子にSn-Ag-Cuはんだを使用しております。

Sn-Pb系のはんだでの実装を行った場合、実装信頼性を低下させる恐れがある為、Sn-Pb系のはんだでの実装は、推奨しておりません。

7.3. 本パッケージは、フローはんだによる実装は対応しておりません。

7.4. 本パッケージは、部分加熱法による実装は対応しておりません。



## 8. ご使用上の注意事項

### 8.1. 取り扱い上の注意

当パッケージは側面にデバイスのシリコン面が露出しています。  
そのため、カケ・クラックなどに十分ご注意ください、  
パッケージ側面には接触しないようにしてお取り扱いください。

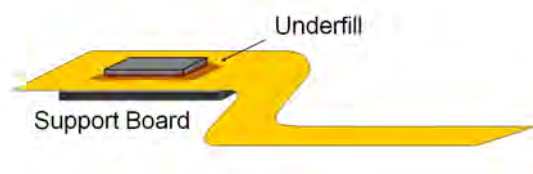
### 8.2. アンダーフィル材について

パッケージのはんだ接合部の補強等を目的としてアンダーフィル材を適用される場合がありますが、アンダーフィル材の種類・塗布状態によっては実装信頼性が逆に低下する場合がありますので、適用に際しては十分な事前評価をお願いします。  
塗布状態としてはパッケージ四辺より十分にはみ出しがあることが望ましいと考えられます。



### 8.3. フレキ基板への実装について

フレキ基板への実装は、実装後にフレキ基板を介したストレスにより、端子の接合不良を生じることがある為、補強基板の使用又はアンダーフィル等を使用した実装方法を推奨します。



### 8.4. 実装形態について

部品内蔵基板などの特殊条件下で使用される場合には、十分な事前評価の上適用をお願いします。

### 8.5. はんだ端子について

当パッケージのはんだ端子はスクリーン印刷工法によって形成されているため、端子内部にボイドが存在する場合があります。実装後のボイド残存については、実装強度・信頼性に影響を及ぼすものではありませんが、基板や実装条件によっては巨大なサイズになる場合があります、そのサイズについては保証致しかねます。

## ご 注 意

- 1) 本資料の記載内容は改良などのため予告なく変更することがあります。
- 2) 本資料に記載されている内容は製品のご紹介資料です。ご使用に際しては、別途最新の仕様書を必ずご請求のうえ、ご確認ください。
- 3) ロームは常に品質・信頼性の向上に取り組んでおりますが、半導体製品は種々の要因で故障・誤作動する可能性があります。  
万が一、本製品が故障・誤作動した場合であっても、その影響により人身事故、火災損害等が起こらないようご使用機器でのディレーティング、冗長設計、延焼防止、バックアップ、フェイルセーフ等の安全確保をお願いします。定格を超えたご使用や使用上の注意書が守られていない場合、いかなる責任もロームは負うものではありません。
- 4) 本資料に記載されております応用回路例やその定数などの情報につきましては、本製品の標準的な動作や使い方を説明するものです。  
したがって、量産設計をされる場合には、外部諸条件を考慮していただきますようお願いいたします。
- 5) 本資料に記載されております技術情報は、製品の代表的動作および応用回路例などを示したものであり、ロームまたは他社の知的財産権その他のあらゆる権利について明示的にも黙示的にも、その実施または利用を許諾するものではありません。上記技術情報の使用に起因して紛争が発生した場合、ロームはその責任を負うものではありません。
- 6) 本製品は、一般的な電子機器（AV機器、OA機器、通信機器、家電製品、アミューズメント機器など）および本資料に明示した用途への使用を意図しています。
- 7) 本資料に掲載されております製品は、耐放射線設計はなされておられません。
- 8) 本製品を下記のような特に高い信頼性が要求される機器等に使用される際には、ロームへ必ずご連絡の上、承諾を得てください。  
・輸送機器（車載、船舶、鉄道など）、幹線用通信機器、交通信号機器、防災・防犯装置、安全確保のための装置、医療機器、サーバー、太陽電池、送電システム
- 9) 本製品を極めて高い信頼性を要求される下記のような機器等には、使用しないでください。  
・航空宇宙機器、原子力制御機器、海底中継機器
- 10) 本資料の記載に従わないために生じたいかなる事故、損害もロームはその責任を負うものではありません。
- 11) 本資料に記載されております情報は、正確を期すため慎重に作成したものです。万が一、当該情報の誤り・誤植に起因する損害がお客様に生じた場合においても、ロームはその責任を負うものではありません。
- 12) 本製品のご使用に際しては、RoHS 指令など適用される環境関連法令を遵守の上でご使用ください。お客様がかかる法令を順守しないことにより生じた損害に関して、ロームは一切の責任を負いません。本製品の RoHS 適合性などの詳細につきましては、セールス・オフィスまでお問合せください。
- 13) 本製品および本資料に記載の技術を輸出又は国外へ提供する際には、「外国為替及び外国貿易法」、「米国輸出管理規則」など適用される輸出関連法令を遵守し、それらの定めにしたがって必要な手続を行ってください。
- 14) 本資料の一部または全部をロームの許可なく、転載・複写することを堅くお断りします。



ローム製品のご検討ありがとうございます。  
より詳しい資料やカタログなどご用意しておりますので、お問合せください。

ROHM Customer Support System

<http://www.rohm.co.jp/contact/>