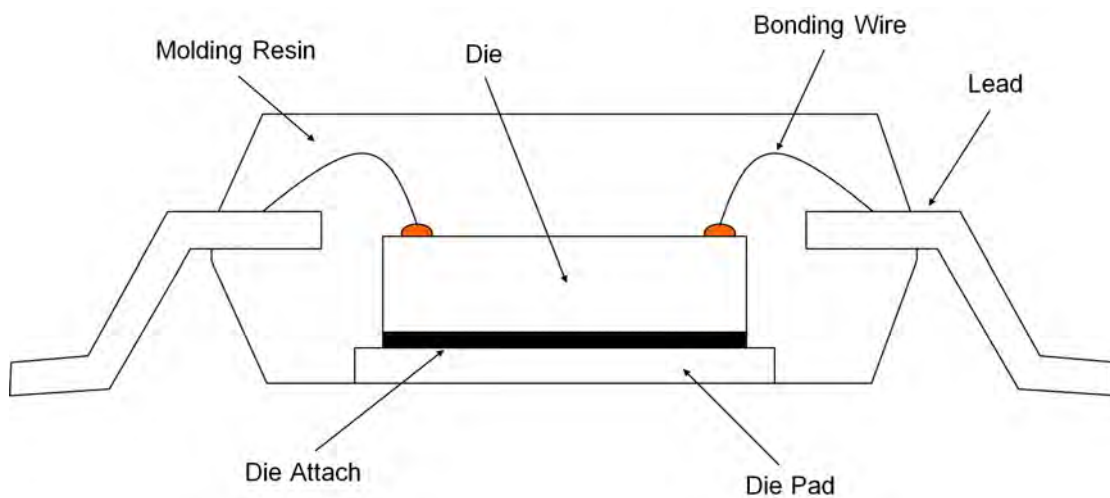


1. パッケージ情報

パッケージ名	HTSSOP-B20
パッケージグループ	SOP
ピン数	20
パッケージ重量 [g]	0.08
端子処理	Pure Tin
MSL	Level3

2. パッケージ構造図



3. 包装仕様

3.1 包装形態, 数量, 1ピン方向

包装形態	Tape&Reel
包装数量 [pcs]	2,500
1ピン 方向	E2

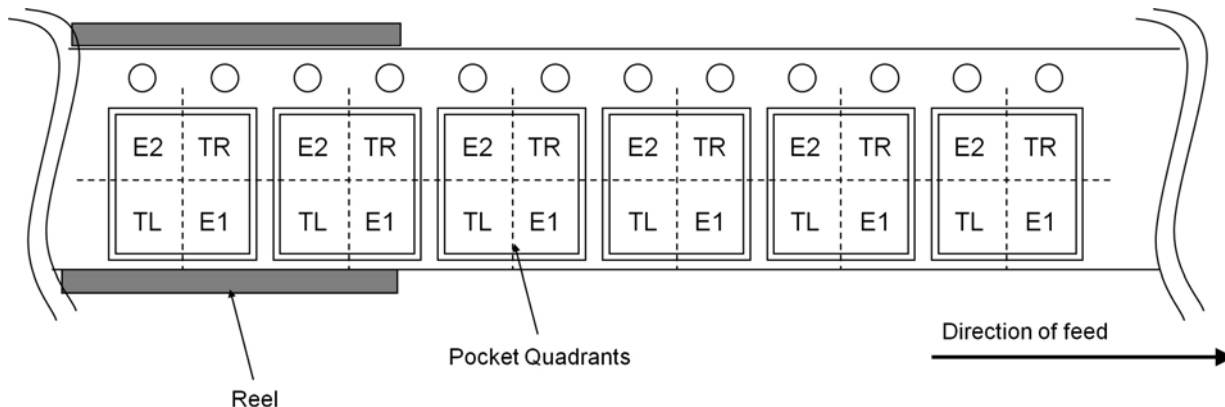


Fig.1 Quadrant Assignments for PIN 1 Orientation in Tape

E2 : PIN1 is placed to the top left corner. TR : PIN1 is placed to the top right corner.
 TL : PIN1 is placed to the lower left. E1 : PIN1 is placed to the lower right.

3.2 包装材料

材料名	材質
エンボスキャリアテープ	PS
カバーテープ	PET+PE
リール	PS
乾燥剤	クレイ
防湿袋	アルミラミネート袋
エアキャップ	PE
個装箱	Cardboard
梱包箱	Cardboard

3.3 リーダー仕様

リーダー部は、製品が入っていない空部を 320 mm以上設けております。

3.4 トレイル仕様

トレイル部は、製品が入っていない空部を 80 mm以上設けております。
 テープはリールに直接固定していません。

3.5 カバーテープ剥離強度

カバーテープ剥離強度は 0.2 N から 0.7 Nです。

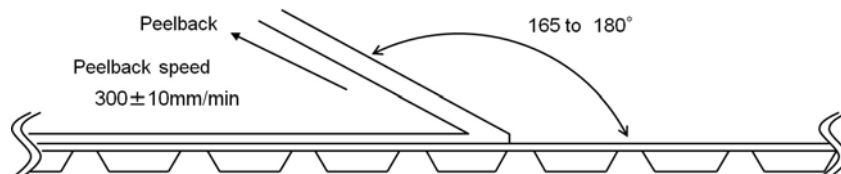


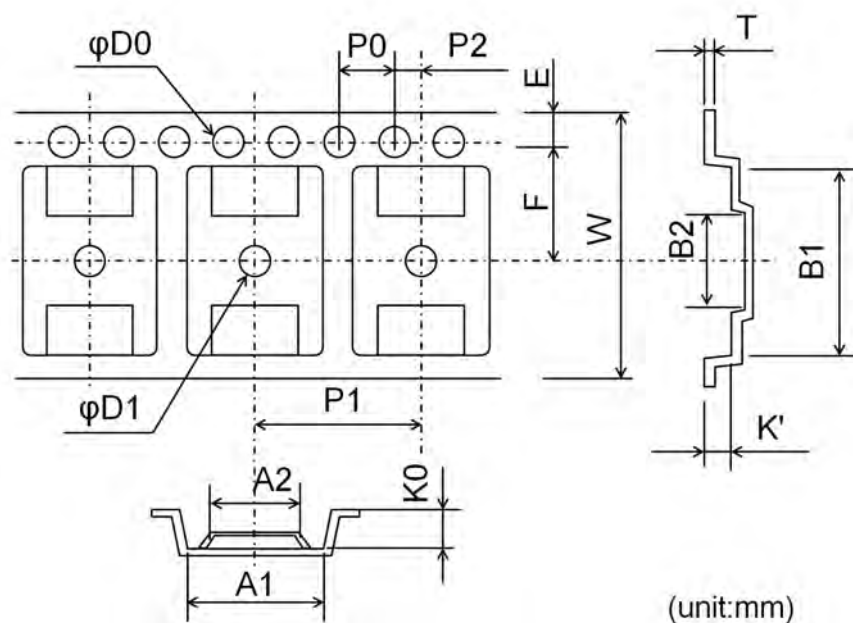
図2 カバーテープ剥離強度試験方法

3.6 製品抜けについて

- (1) 連続した製品抜けは無きこととしています。
- (2) 非連続した製品抜けはmax 0.1 %/リールとします。

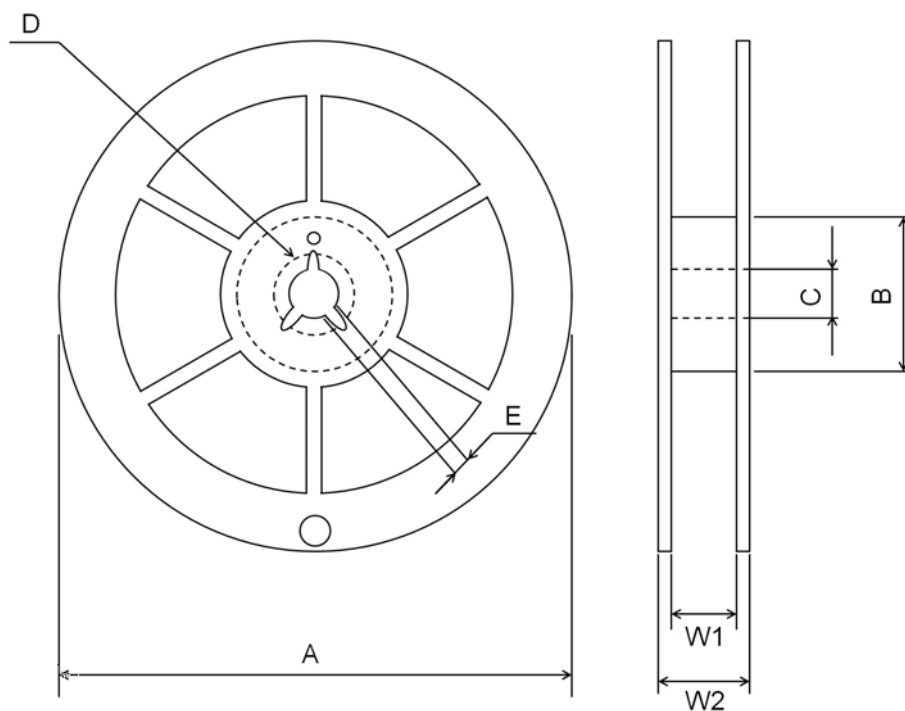
3.7 テープ・リール仕様

3.7.1 エンボスキャリアテープ寸法



	Tape Dimension	Tape Tolerance
A1	6.70	±0.1
A2	4.00	±0.05
B1	6.90	±0.1
B2	3.20	-
D0	φ1.5	+0.1/-0
D1	φ1.5	+0.1/-0
E	1.75	±0.1
F	5.50	±0.1
K'	1.25	±0.1
K0	1.65	±0.1
P0	4.00	±0.1
P1	8.00	±0.1
P2	2.00	±0.1
T	0.30	±0.05
W	12.0	±0.3

3.7.2 リール寸法

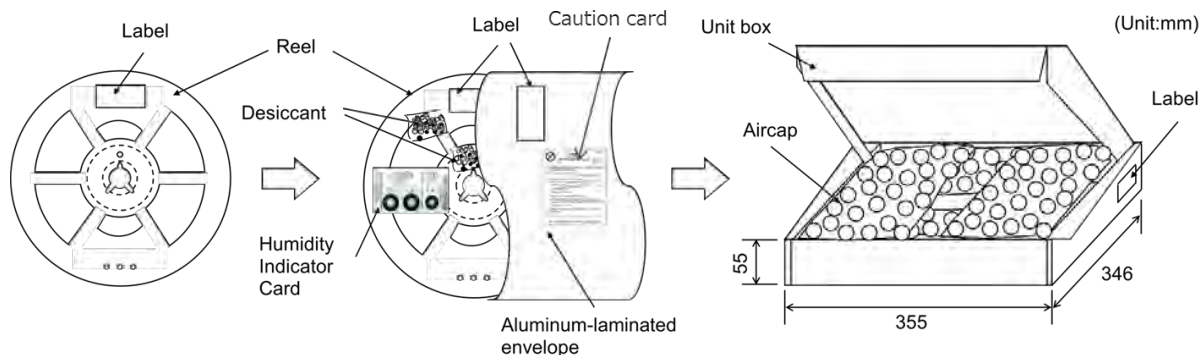


(単位:mm)

	リール寸法	寸法公差
A	330	±2.0
B	80	±1.0
C	13	±0.2
D	21	±0.8
E	2	±0.5
W1	13.5	±1.0
W2	17.5	±1.0

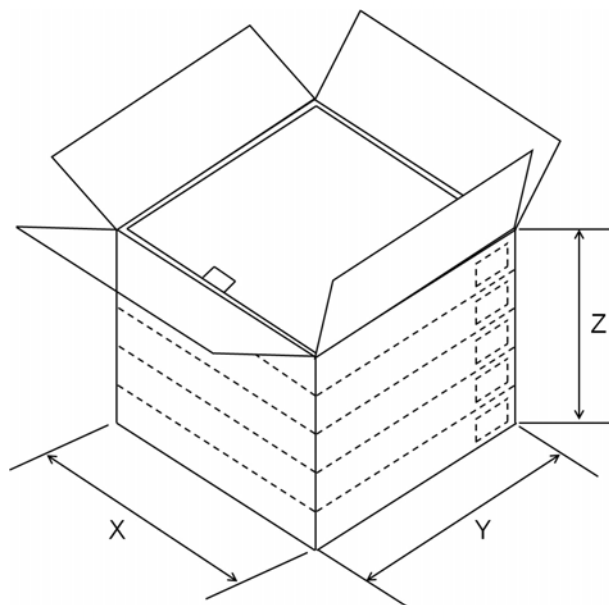
3.8 包装方法

個装箱内に最大 1 リール入っています。



3.9 梱包形態

梱装箱内に最大 5 箱 個装箱が入っています。



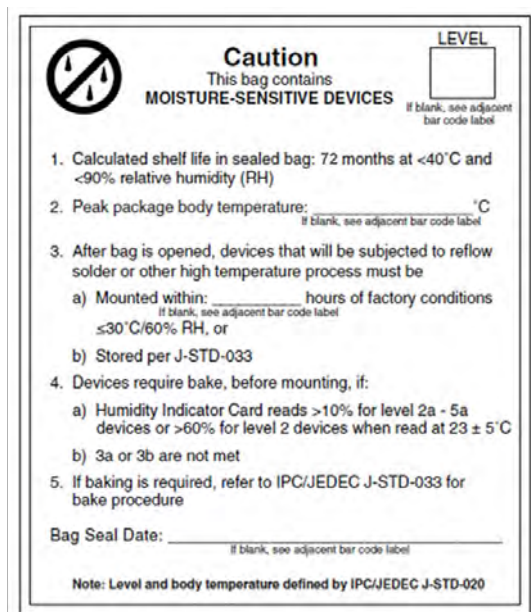
(単位:mm)

梱装箱寸法	
X	372
Y	368
Z	305

3.10 ラベル仕様

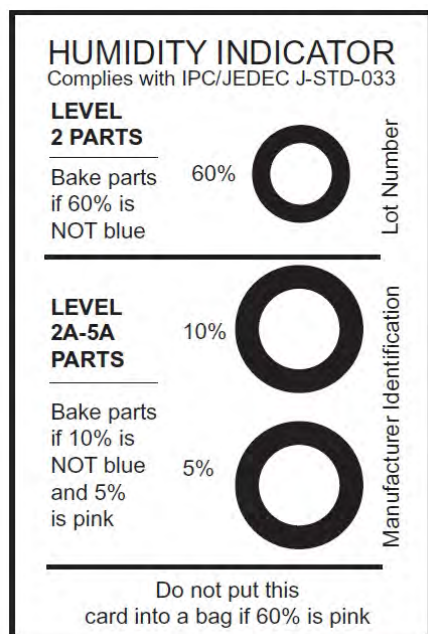


3.11 Caution card仕様

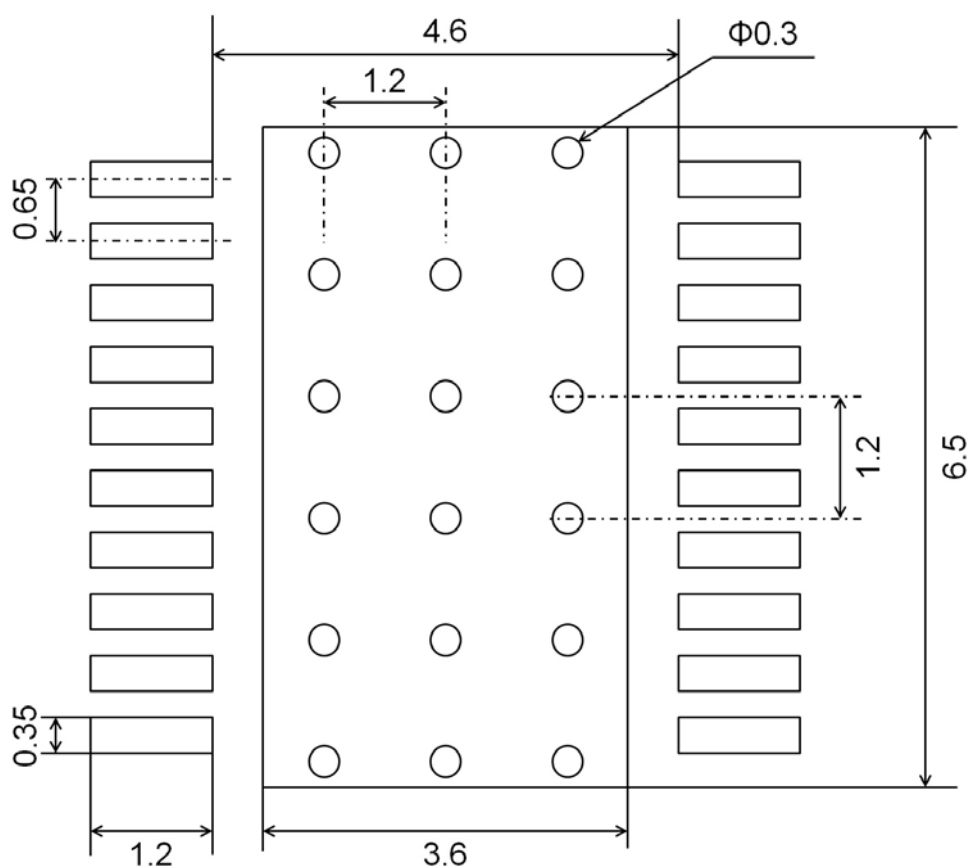


Remark) Standard item 1. calculated shelf life in caution card is not applied for MSL1 product.

3.12 インジケータカード仕様



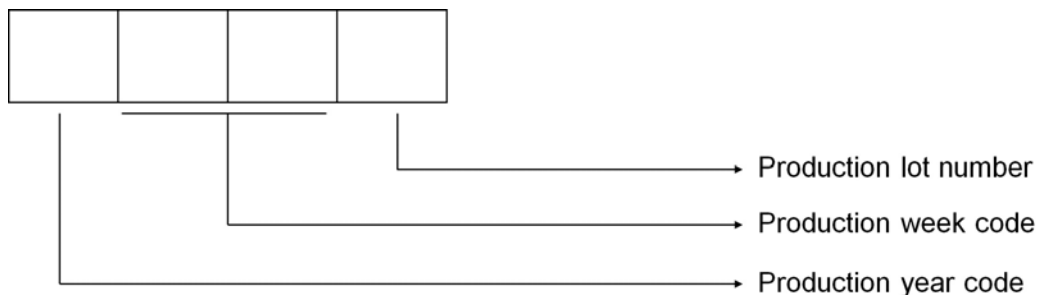
4. 参考ランドパターン



(単位:mm)

実際の設計に当たっては、基板設計や実装条件に合わせて適正化を図ってください。

5. 標印仕様



6. 保管条件

6.1 保管環境

推奨保管条件

	Min.	Max.	単位
温度	5	30	°C
湿度	-	70	% RH

6.2 保管期間(納入日を起算日とします。)

	Min.	Max.	単位
保管期間	-	1	年

6.3 防湿梱包開封後はんだ実装までの許容時間

	Min.	Max.	単位
許容時間	-	168	h

上記時間は防湿梱包開封後-実装までの時間です。

下記条件に該当する場合は乾燥処理が必要です。

条件 1: 上記"許容時間"を超える場合

条件 2: 6年以上未開封の場合

推奨乾燥処理条件

	温度 [°C]	時間 [h]
リール(注1)	60	48
その他耐熱性容器	125	24

(注1) "リール" 状態で乾燥処理致しますと、カバーテープ剥離強度が変化致します。カバーテープ剥離強度は下記ご参照下さい。

	Min.	Max.	単位
カバーテープ剥離強度	0.2	0.9	N

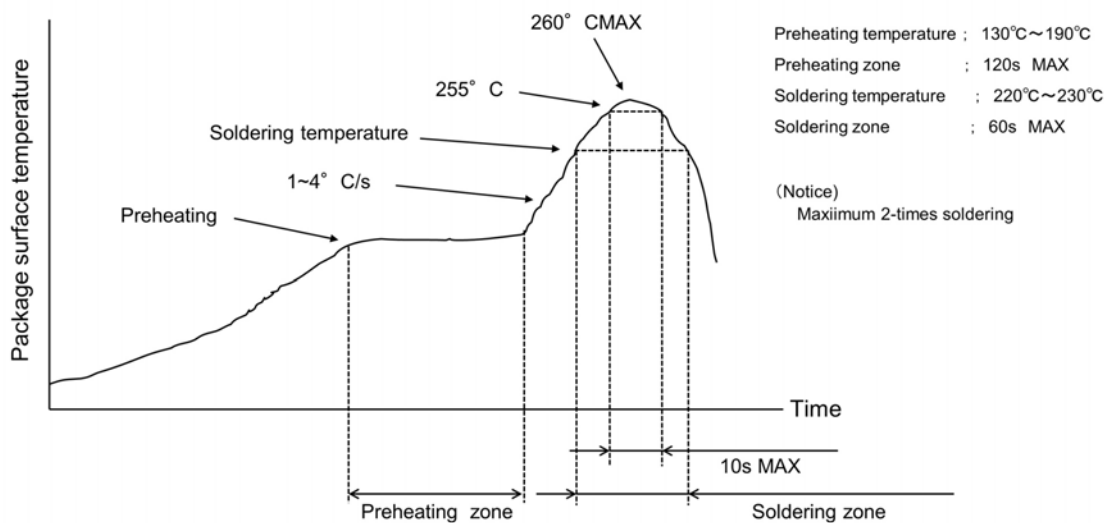
乾燥処理は乾燥処理については端子部酸化による半田性への影響を考慮し、最大下記回数迄として下さい。

乾燥処理許容回数

		単位
リール	1	times
その他耐熱性容器	2	times

7. 実装条件

7.1 はんだリフロー実装推奨条件



7.2 フローはんだ実装推奨条件

プリヒート温度	: 120 °C to 150 °C
プリヒート時間	: 60 s MAX
ソルダリング温度	: 260 °C ± 3 °C
ソルダリング時間	: 12 s MAX

(注釈)フローはんだ実装について

- (1)ダブルウェーブソルダリングの場合は、合計時間をソルダリング時間と規定しています。
- (2)他のはんだ実装方法とは併用しないでください。
- (3)実装後のフラックス残渣は、部品や基板配線の信頼性に影響を与えるため、十分な洗浄を推奨いたします。
- (4)フローはんだ実装では、リード間でのはんだブリッジが発生する可能性がありますので、実装条件等の適正化を図って下さい。
- (5)フローはんだ実装ではヒートシンクの実装はできません。

7.3 はんだごて実装推奨条件

はんだごて温度	: 380 °C 以下
実装時間	: 4 s 以下

(注釈)はんだごて実装について

- (1)はんだごて実装ではヒートシンクの実装はできません。
- (2)はんだごて実装時間は1端子当たりの時間です。

ご 注 意

- 1) 本資料の記載内容は改良などのため予告なく変更することがあります。
- 2) 本資料に記載されている内容は製品のご紹介資料です。ご使用に際しては、別途最新の仕様書を必ずご請求のうえ、ご確認ください。
- 3) ロームは常に品質・信頼性の向上に取り組んでおりますが、半導体製品は種々の要因で故障・誤作動する可能性があります。
万が一、本製品が故障・誤作動した場合であっても、その影響により人身事故、火災損害等が起こらないようご使用機器でのディレーティング、冗長設計、延焼防止、バックアップ、フェイルセーフ等の安全確保をお願いします。定格を超えたご使用や使用上の注意書が守られていない場合、いかなる責任もロームは負うものではありません。
- 4) 本資料に記載されております応用回路例やその定数などの情報につきましては、本製品の標準的な動作や使い方を説明するものです。
したがって、量産設計をされる場合には、外部諸条件を考慮していただきますようお願いいたします。
- 5) 本資料に記載されております技術情報は、製品の代表的動作および応用回路例などを示したものであり、ロームまたは他社の知的財産権その他のあらゆる権利について明示的にも黙示的にも、その実施または利用を許諾するものではありません。上記技術情報の使用に起因して紛争が発生した場合、ロームはその責任を負うものではありません。
- 6) 本製品は、一般的な電子機器（AV機器、OA機器、通信機器、家電製品、アミューズメント機器など）および本資料に明示した用途への使用を意図しています。
- 7) 本資料に掲載されております製品は、耐放射線設計はなされておられません。
- 8) 本製品を下記のような特に高い信頼性が要求される機器等に使用される際には、ロームへ必ずご連絡の上、承諾を得てください。
・輸送機器（車載、船舶、鉄道など）、幹線用通信機器、交通信号機器、防災・防犯装置、安全確保のための装置、医療機器、サーバー、太陽電池、送電システム
- 9) 本製品を極めて高い信頼性を要求される下記のような機器等には、使用しないでください。
・航空宇宙機器、原子力制御機器、海底中継機器
- 10) 本資料の記載に従わないために生じたいかなる事故、損害もロームはその責任を負うものではありません。
- 11) 本資料に記載されております情報は、正確を期すため慎重に作成したものです。万が一、当該情報の誤り・誤植に起因する損害がお客様に生じた場合においても、ロームはその責任を負うものではありません。
- 12) 本製品のご使用に際しては、RoHS 指令など適用される環境関連法令を遵守の上でご使用ください。お客様がかかる法令を順守しないことにより生じた損害に関して、ロームは一切の責任を負いません。本製品の RoHS 適合性などの詳細につきましては、セールス・オフィスまでお問合せください。
- 13) 本製品および本資料に記載の技術を輸出又は国外へ提供する際には、「外国為替及び外国貿易法」、「米国輸出管理規則」など適用される輸出関連法令を遵守し、それらの定めにしたがって必要な手続を行ってください。
- 14) 本資料の一部または全部をロームの許可なく、転載・複写することを堅くお断りします。



ローム製品のご検討ありがとうございます。
より詳しい資料やカタログなどご用意しておりますので、お問合せください。

ROHM Customer Support System

<http://www.rohm.co.jp/contact/>