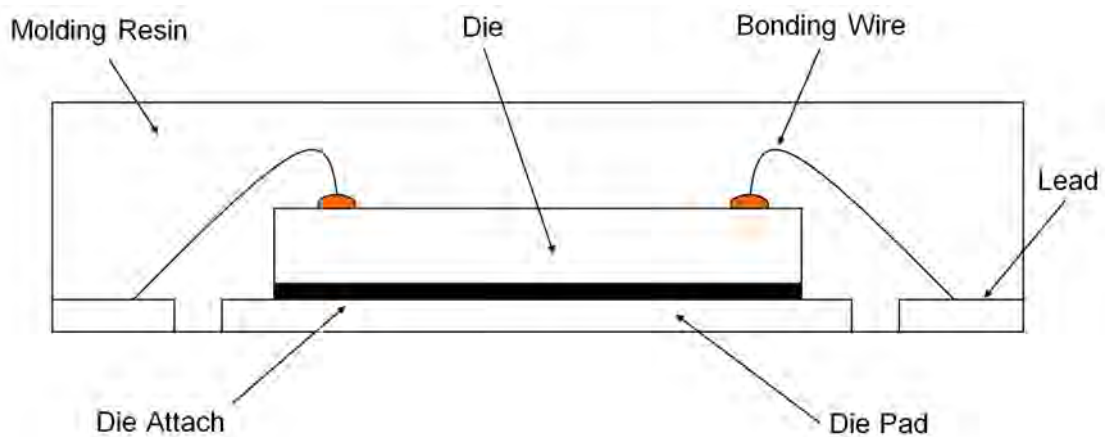


1. パッケージ情報

パッケージ名	VQFN020V4040
パッケージグループ	QFN
ピン数	20
パッケージ重量 [g]	0.04
端子処理	Pure Tin
MSL	Level1

2. パッケージ構造図



3. 包装仕様

3.1 包装形態, 数量, 1ピン方向

包装形態	Tape&Reel
包装数量 [pcs]	2500
1ピン 方向	E2



Fig.1 Quadrant Assignments for PIN 1 Orientation in Tape

E2 : PIN1 is placed to the top left corner. TR : PIN1 is placed to the top right corner.
 TL : PIN1 is placed to the lower left. E1 : PIN1 is placed to the lower right.

図1 1ピン方向の向き

3.2 包装材料

材料名	材質
エンボスキャリアテープ	PS
カバーテープ	PET+PE
リール	PS
個装箱	ダンボール
梱包箱	ダンボール

3.3 リーダー仕様

リーダー部は、製品が入っていない空部を 200 mm以上設けております。

3.4 トレイル仕様

トレイル部は、製品が入っていない空部を 80 mm以上設けております。
 テープはリールに直接固定していません。

3.5 カバーテープ剥離強度

カバーテープ剥離強度は 0.2 N から 0.7 Nです。

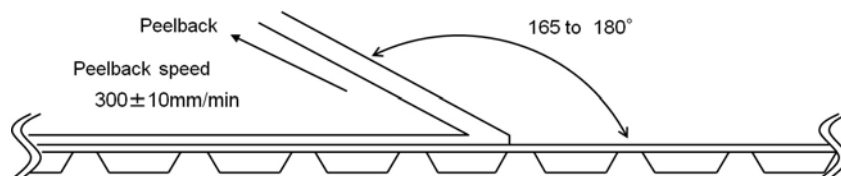


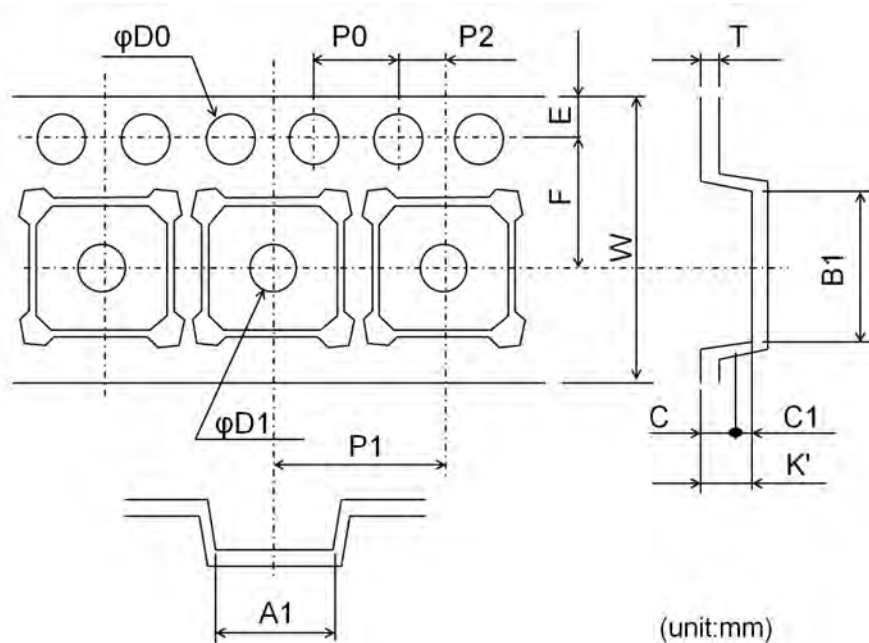
図2 カバーテープ剥離強度試験方法

3.6 製品抜けについて

- (1) 連続した製品抜けは無きこととしています。
- (2) 非連続した製品抜けはmax 0.1 %/リールとします。

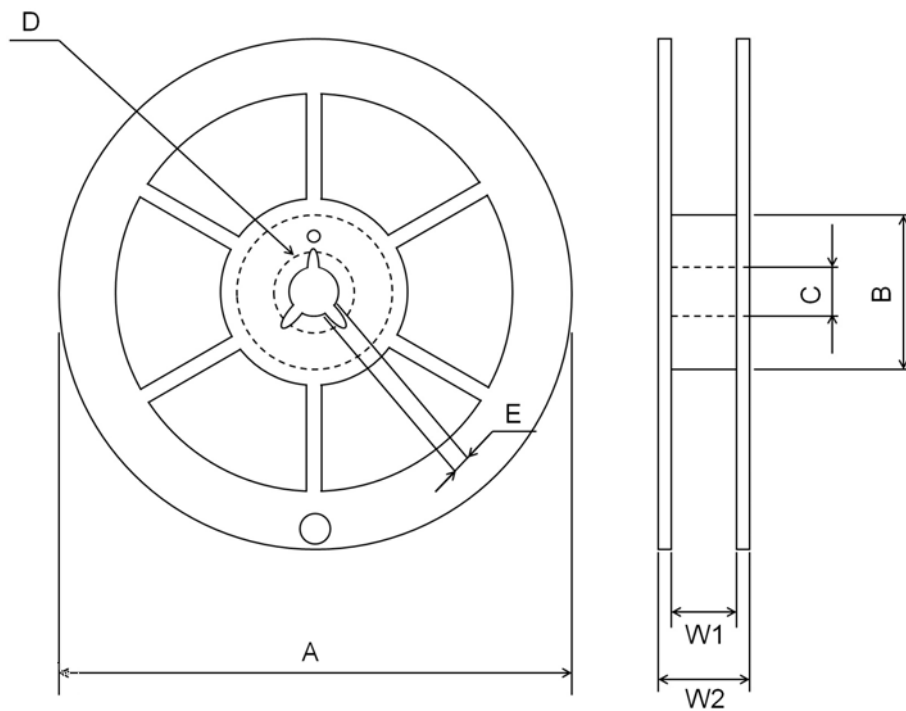
3.7 テープ・リール仕様

3.7.1 エンボスキャリアテープ寸法



	Tape Dimension	Tape Tolerance
A1	4.20	±0.05
B1	4.20	±0.05
C	1.15	-
C1	0.65	-
D0	φ1.5	+0.1/-0
D1	φ1.5	±0.1
E	1.75	±0.1
F	5.50	±0.05
K'	1.80	±0.1
P0	4.00	±0.1
P1	8.00	±0.1
P2	2.00	±0.05
T	0.30	±0.05
W	12.0	±0.2

3.7.2 リール寸法

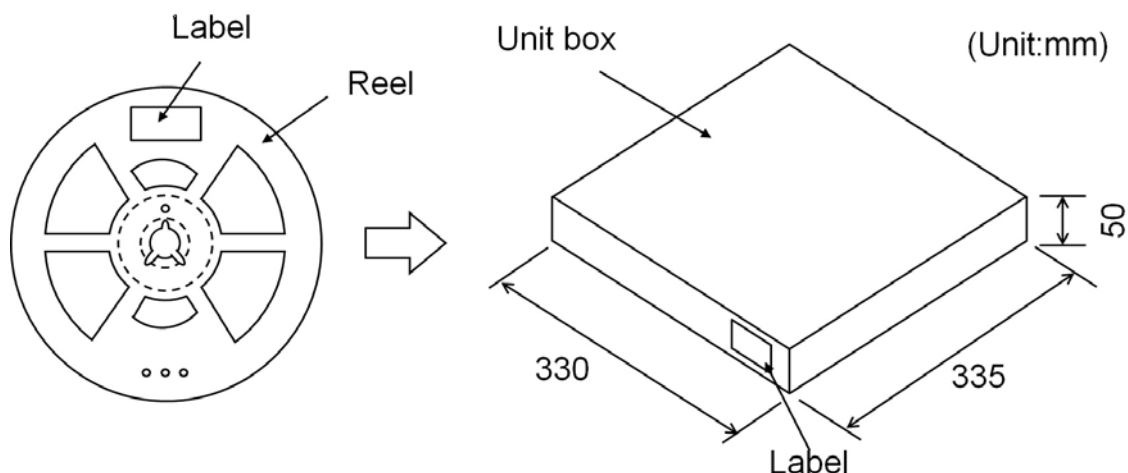


(単位:mm)

	リール寸法	寸法公差
A	330	±2.0
B	80	±1.0
C	13	±0.2
D	21	±0.8
E	2	±0.5
W1	13.5	±1.0
W2	17.5	±1.0

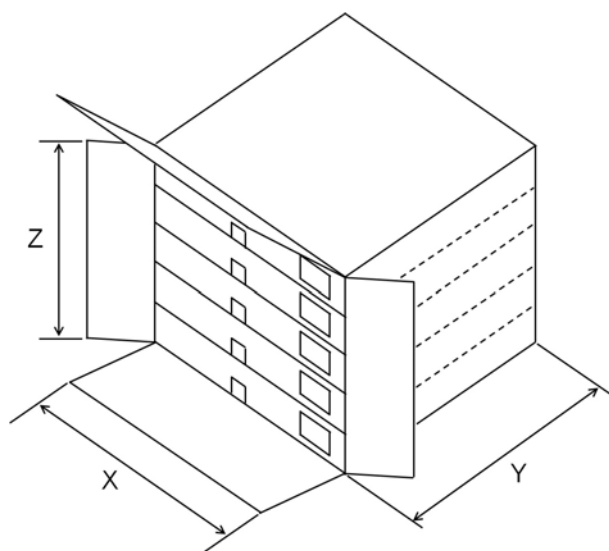
3.8 包装方法

個装箱内に最大 1 リール入っています。



3.9 梱包形態

梱装箱内に最大 5 箱 個装箱が入っています。



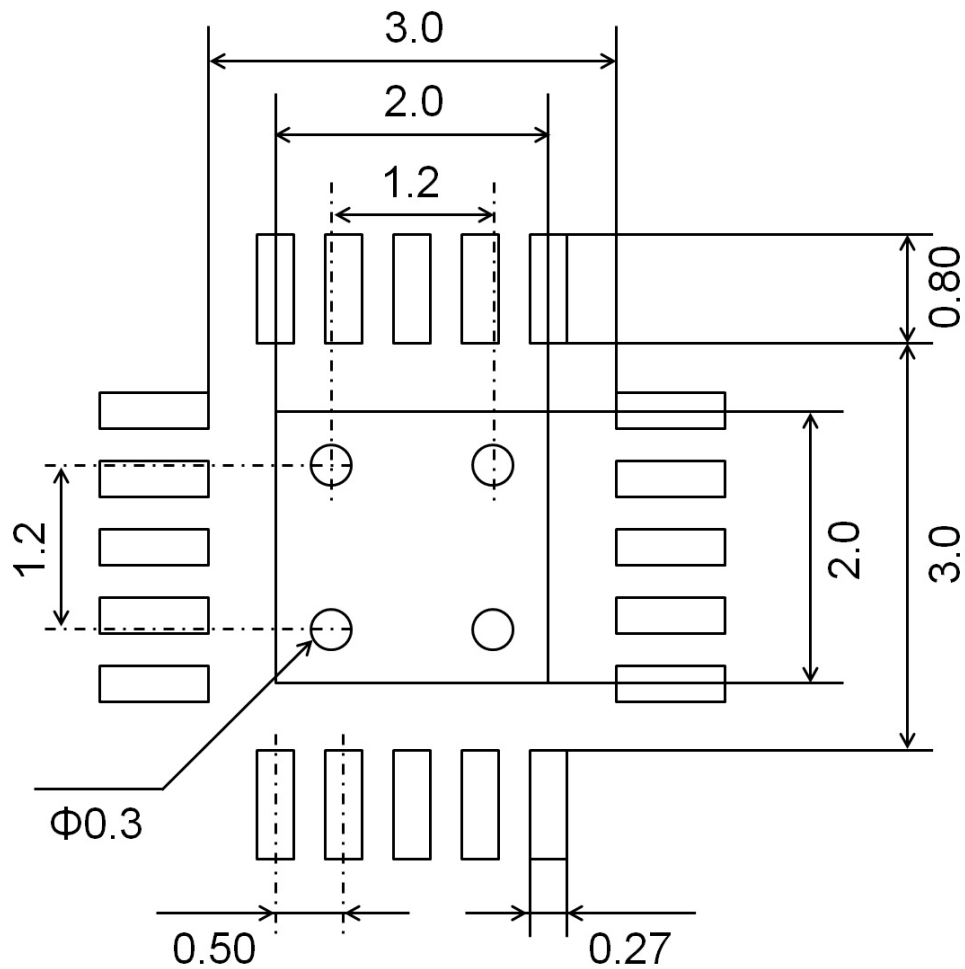
(単位:mm)

梱装箱寸法	
X	347
Y	353
Z	287

3.10 ラベル仕様



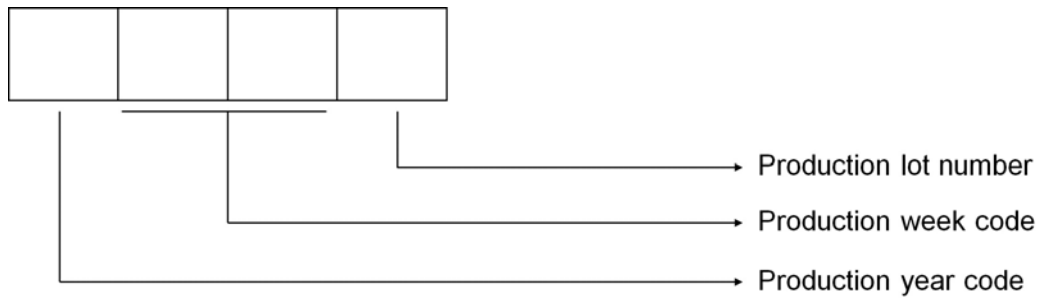
4. 参考ランドパターン



(単位:mm)

実際の設計に当たっては、基板設計や実装条件に合わせて適正化を図ってください。

5. 標印仕様



6. 保管条件

6.1 保管環境

推奨保管条件

	Min.	Max.	単位
温度	5	30	°C
湿度	-	85	% RH

6.2 保管期間(納入日を起算日とします。)

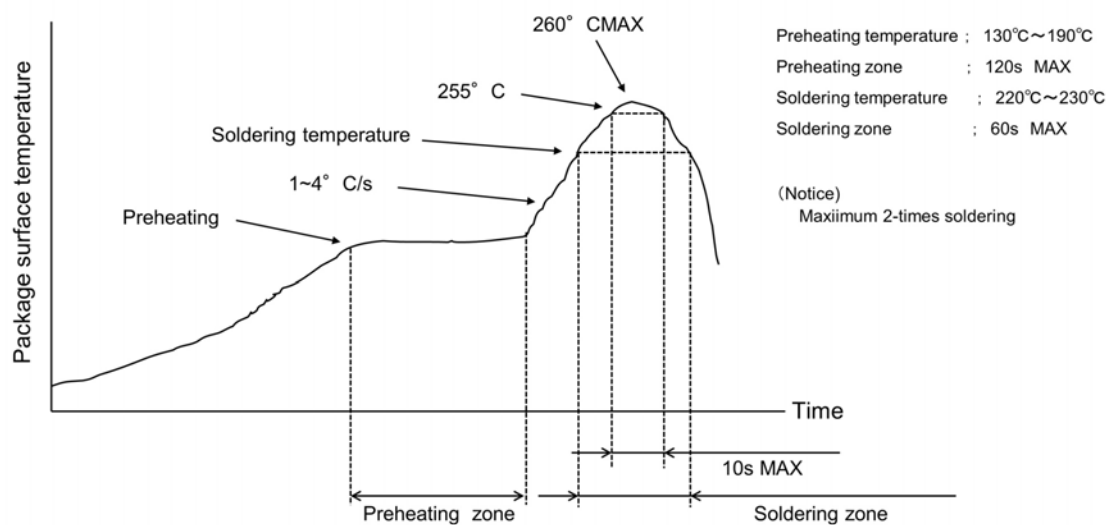
	Min.	Max.	単位
保管期間	-	1	年

6.3 乾燥処理について

はんだ実装前に乾燥処理は不要です。

7. 実装条件

7.1 はんだリフロー実装推奨条件



7.2 フローはんだ実装について

本パッケージはフローはんだ実装致しますと、実装時の熱ストレスの影響が強く信頼性に影響を与える可能性がありますので、実装方法としては推奨しかねます。

7.3 はんだごてによるリワークについて

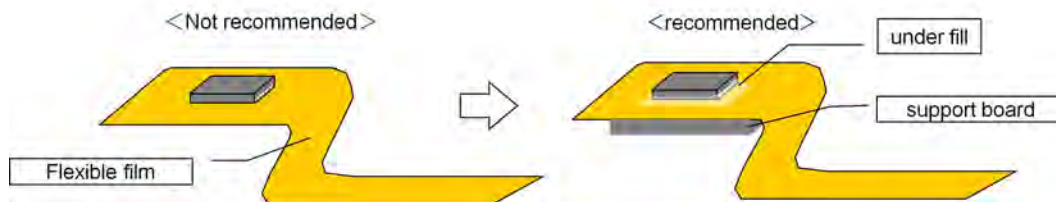
はんだごてによるリワークは禁止しています。モールドクラック・端子オープンとなる恐れがあります。



7.4 実装時の注意事項

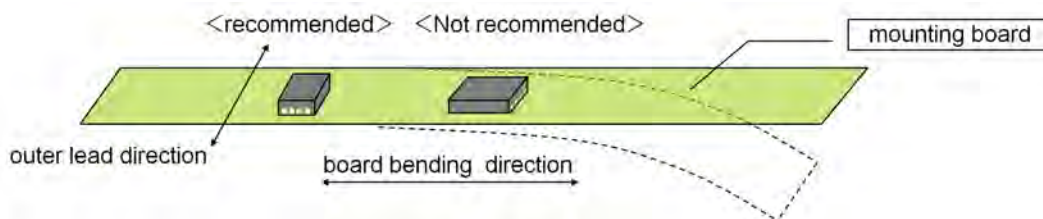
7.4.1 フレキシ基板への実装について

フレキシ基板への実装は、実装後にフレキシ基板を介したストレスにより、リードの脱落が生じることがある為、補強基板の使用又はアンダーフィル等を使用した実装方法を推奨します。



7.4.2 細長基板への実装について

細長基板への実装は、基板を介したストレスにより、リードの脱落が発生することがある為、たわみ方向に対してリードが直交する位置に配置して頂き、アンダーフィル等を使用した実装方法を推奨します。



ご 注 意

- 1) 本資料の記載内容は改良などのため予告なく変更することがあります。
- 2) 本資料に記載されている内容は製品のご紹介資料です。ご使用に際しては、別途最新の仕様書を必ずご請求のうえ、ご確認ください。
- 3) ロームは常に品質・信頼性の向上に取り組んでおりますが、半導体製品は種々の要因で故障・誤作動する可能性があります。
万が一、本製品が故障・誤作動した場合であっても、その影響により人身事故、火災損害等が起こらないようご使用機器でのディレーティング、冗長設計、延焼防止、バックアップ、フェイルセーフ等の安全確保をお願いします。定格を超えたご使用や使用上の注意書が守られていない場合、いかなる責任もロームは負うものではありません。
- 4) 本資料に記載されております応用回路例やその定数などの情報につきましては、本製品の標準的な動作や使い方を説明するものです。
したがって、量産設計をされる場合には、外部諸条件を考慮していただきますようお願いいたします。
- 5) 本資料に記載されております技術情報は、製品の代表的動作および応用回路例などを示したものであり、ロームまたは他社の知的財産権その他のあらゆる権利について明示的にも黙示的にも、その実施または利用を許諾するものではありません。上記技術情報の使用に起因して紛争が発生した場合、ロームはその責任を負うものではありません。
- 6) 本製品は、一般的な電子機器（AV機器、OA機器、通信機器、家電製品、アミューズメント機器など）および本資料に明示した用途への使用を意図しています。
- 7) 本資料に掲載されております製品は、耐放射線設計はなされておられません。
- 8) 本製品を下記のような特に高い信頼性が要求される機器等に使用される際には、ロームへ必ずご連絡の上、承諾を得てください。
・輸送機器（車載、船舶、鉄道など）、幹線用通信機器、交通信号機器、防災・防犯装置、安全確保のための装置、医療機器、サーバー、太陽電池、送電システム
- 9) 本製品を極めて高い信頼性を要求される下記のような機器等には、使用しないでください。
・航空宇宙機器、原子力制御機器、海底中継機器
- 10) 本資料の記載に従わないために生じたいかなる事故、損害もロームはその責任を負うものではありません。
- 11) 本資料に記載されております情報は、正確を期すため慎重に作成したのですが、万が一、当該情報の誤り・誤植に起因する損害がお客様に生じた場合においても、ロームはその責任を負うものではありません。
- 12) 本製品のご使用に際しては、RoHS 指令など適用される環境関連法令を遵守の上でご使用ください。
お客様がかかる法令を順守しないことにより生じた損害に関して、ロームは一切の責任を負いません。
本製品の RoHS 適合性などの詳細につきましては、セールス・オフィスまでお問合せください。
- 13) 本製品および本資料に記載の技術を輸出又は国外へ提供する際には、「外国為替及び外国貿易法」、「米国輸出管理規則」など適用される輸出関連法令を遵守し、それらの定めにしたがって必要な手続を行ってください。
- 14) 本資料の一部または全部をロームの許可なく、転載・複写することを堅くお断りします。



ローム製品のご検討ありがとうございます。
より詳しい資料やカタログなどご用意しておりますので、お問合せください。

ROHM Customer Support System

<http://www.rohm.co.jp/contact/>