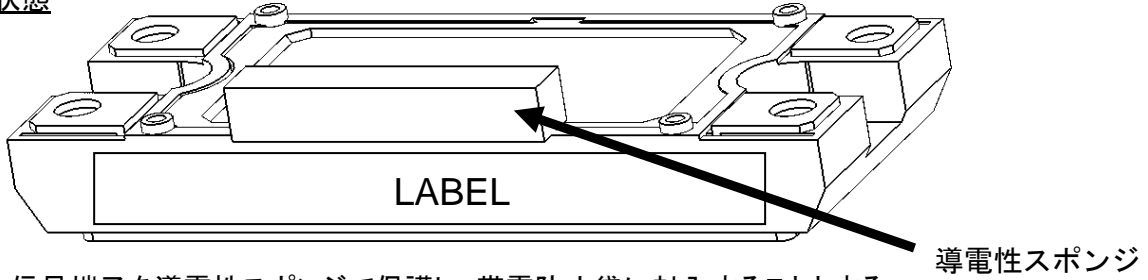


Product	SiC PM	Package	C タイプ
---------	--------	---------	-------

1. 個装状態

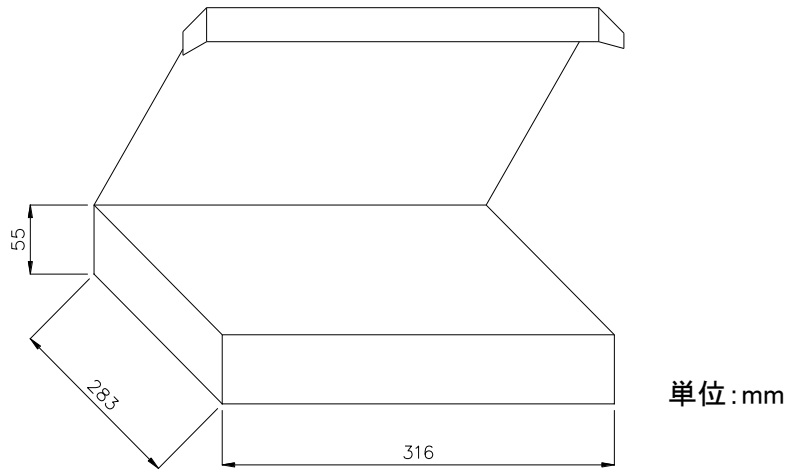


1-1 信号端子を導電性スポンジで保護し、帯電防止袋に封入することとする

- 1-2 導電性スポンジ材質：PE + カーボン
- 帯電防止袋材質：PE + Antistatic Treated

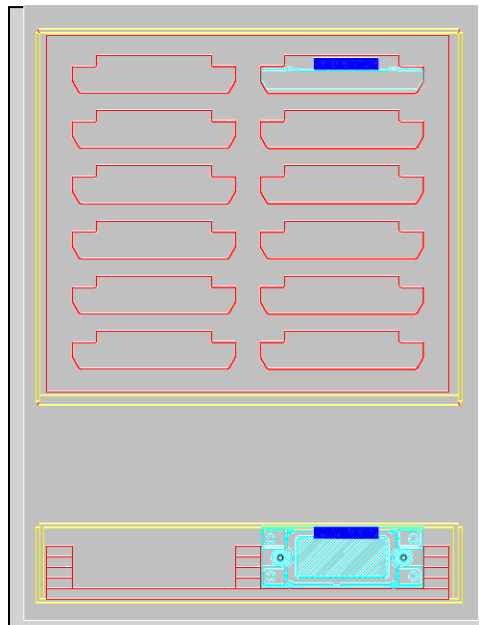
2. 内装箱

2-1 内装箱寸法

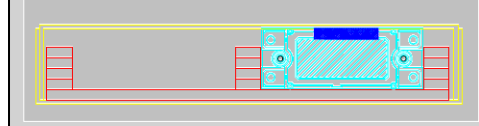


2-2 内装数量：製品12個入りとする

上からの図

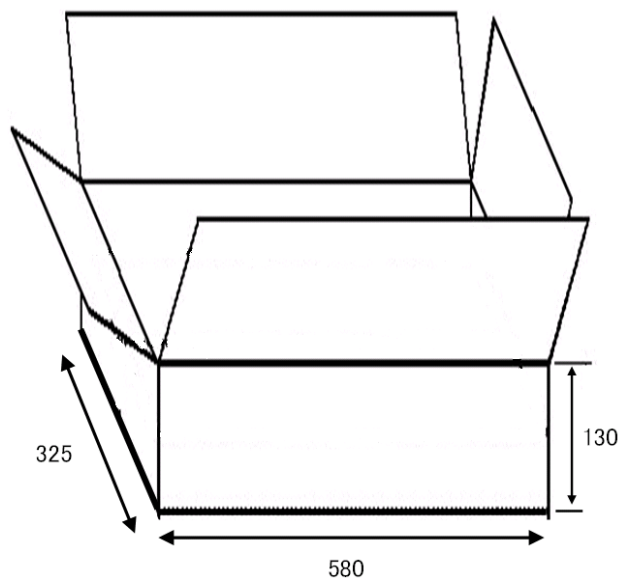


断面図



3. 外装箱

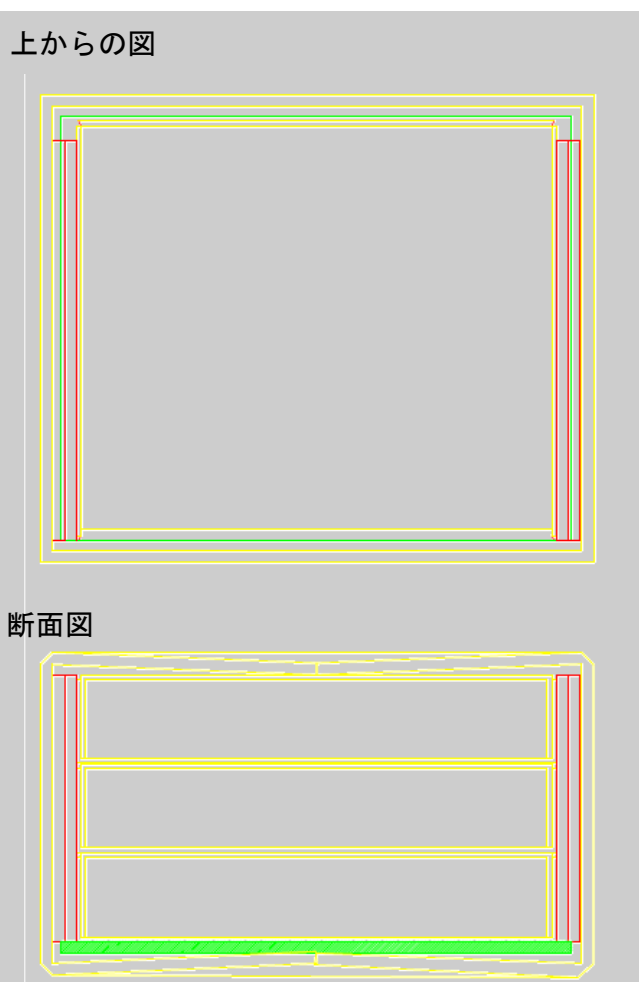
3-1 外装箱寸法



単位: mm

3-2 数量: 3INNERBOX × 12 = 36pcs.

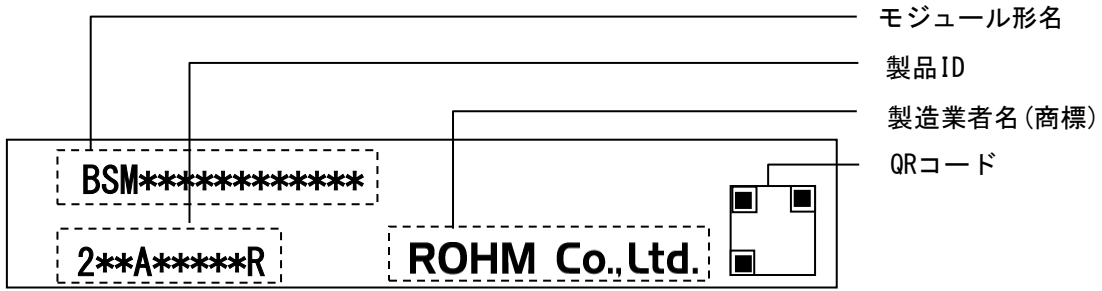
数量が3BOX(12pcs)に満たない場合は、空BOXもしくは
スペーサー等でINNER BOXを充填する



梱包仕様書

4. ラベル

4-1 製品ラベル



上記ラベルをモジュールごとに貼付します

4-2 包装ケースラベル

内装箱に下記事項を表示したラベルを貼付します

