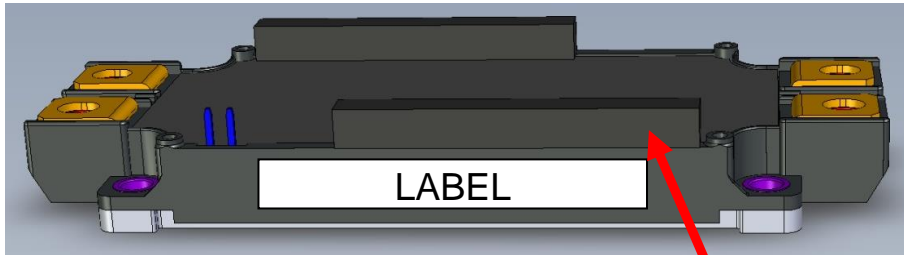


|         |        |         |       |
|---------|--------|---------|-------|
| Product | SiC PM | Package | E タイプ |
|---------|--------|---------|-------|

## 1. 個装状態



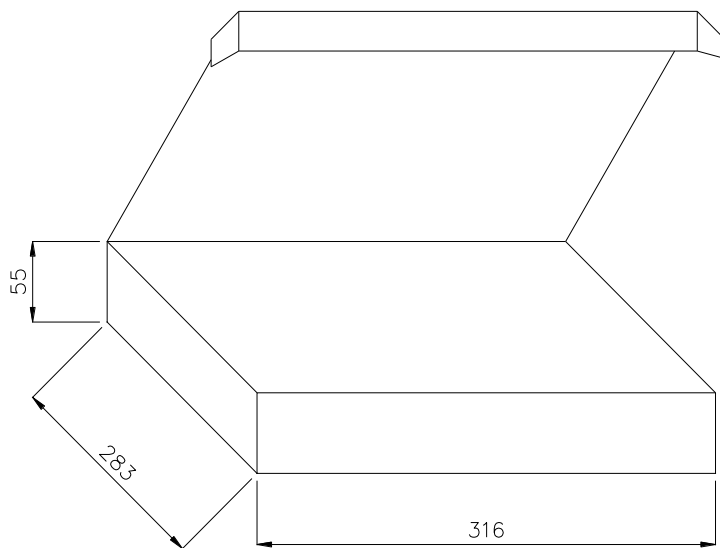
導電性スポンジ

1-1 信号端子を導電性スポンジで保護し、帯電防止袋に封入することとする

1-2 導電性スポンジ材質：PE + カーボン  
 帯電防止袋材質：PE + Antistatic Treated

## 2. 内装箱

2-1 内装箱寸法



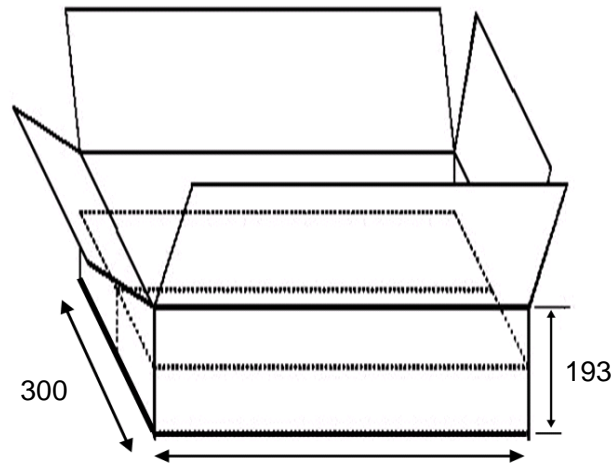
単位：mm

2-2 内装数量：製品4個入りとする

# 梱包仕様書

## 3. 外装箱

### 3-1 外装箱寸法



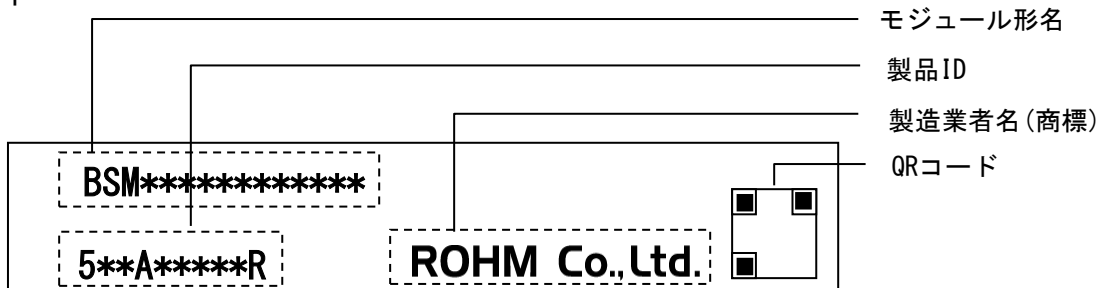
単位 : mm

3-2 数量 : 3INNERBOX × 4 = 12 pcs. 355

数量が3BOX(12pcs)に満たない場合は、空BOXもしくは  
スペーサー等でINNER BOXを充填する

## 4. ラベル

### 4-1



上記ラベルをモジュールごとに貼付します

### 4-2 包装ケースラベル

内装箱に下記事項を表示したラベルを貼付します

