

品名	バイポーラトランジスタ	パッケージ	SOT-346T (TSMT3)
----	-------------	-------	------------------

1. 試験結果

試験項目	試験条件	準拠規格	n [pcs]	Pn [pcs]
はんだ耐熱性	① 260±5°C, 10秒, リフロー方式 2回	JESD22-A111	22	0
	② 260±5°C, 10秒, はんだ槽		22	0
	③ 350±10°C, 3秒, 手付け		22	0
はんだ付け性	① 245±5°C, 3秒, リフロー方式	J-STD-002	22	0
	② 245±5°C, 3秒, はんだ槽	JESD22-B102	22	0
熱衝撃	0°C ~ 100°C, 100サイクル	-	22	0
温度サイクル	-55±5°C ↔ 150±5°C, 200サイクル	JESD22-A104	22	0
高温高湿逆バイアス	85±2°C, 85±5%RH, 規定のバイアス, 1000時間	JESD22-A101	22	0
飽和蒸気加圧	121±2°C, 100%RH, 203kPa, 100時間	JESD22-A102	22	0
負荷寿命	25°C, Pc=Pc max., 1000時間	-	22	0
高温逆バイアス	Ta=Tstg max., 規定のバイアス, 1000時間	JESD22-A108	22	0
高温保存	Tstg max., 1000時間	-	22	0
低温保存	Tstg min., 1000時間	-	22	0
端子強度(引っ張り)	製品固定状態で軸方向荷重2.5N, 10±1sec保持.	JEITA ED-4701/400 Test Method 401	22	0

2. 測定項目及び良品判定基準

測定項目	測定条件	良品判定基準	
しゃ断電流 : I _{CBO}	仕様書条件による	規格値の2倍以内	
しゃ断電流 : I _{EBO}	仕様書条件による	規格値の2倍以内	
増幅率 : hFE	仕様書条件による	初期値に対する変化率 ±20%	
外観	目視	著しい変化のないこと	
はんだ付け性	目視	リフロー方式	端子先端部を除く端面にフィレットが形成されること
		はんだ槽	電極部の95%以上がはんだで覆われていること

3. 判定結果

各試験項目とも不具合の発生は認められておりません。

4. 試験の概要

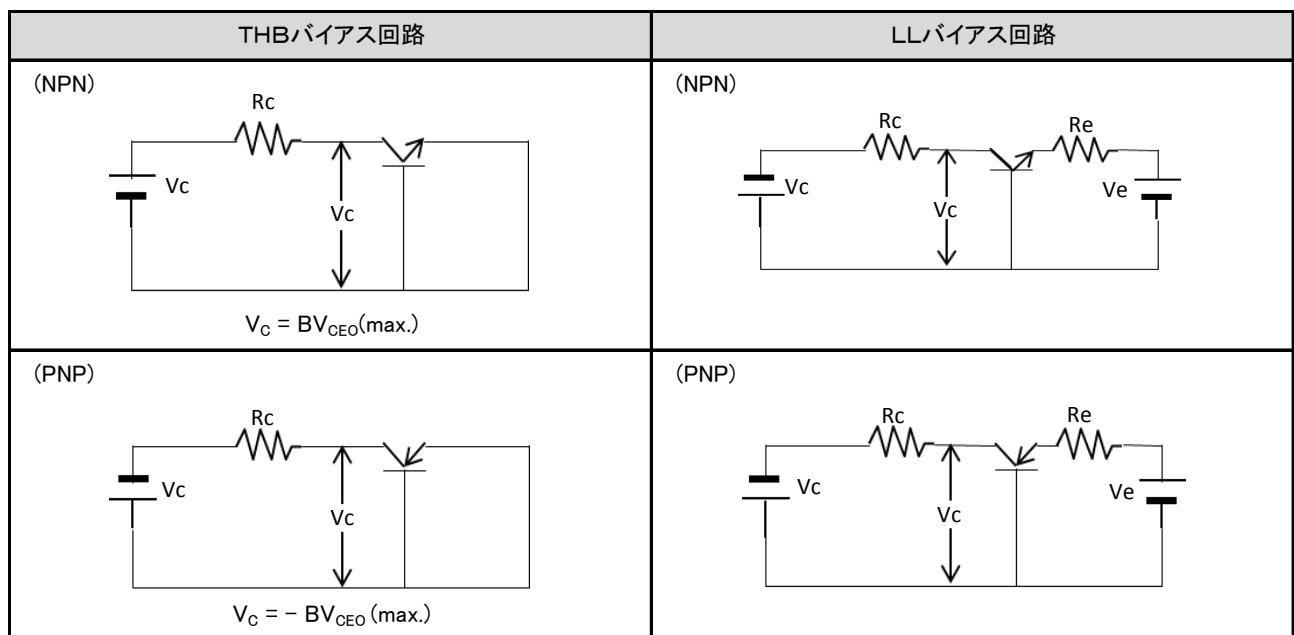
試験項目		試験条件	良品判定基準
1. はんだ耐熱性 *4	①	1) ピーク温度 $260 \pm 5^{\circ}\text{C}$ 、10秒のリフロー処理を2回行う。 2) リフロー後、2h以上常温に放置する。	・機械的損傷のないこと。 ・電気的特性の良品判定基準(*1)に従う。
	② *3	1) 製品を $260 \pm 5^{\circ}\text{C}$ のはんだ槽に 10 ± 1 秒間、1回浸漬する。(評価用はんだ: Sn-3Ag-0.5Cu(鉛フリー)) 2) 浸漬後、2h以上常温に放置する。	・機械的損傷のないこと。 ・電気的特性の良品判定基準(*1)に従う。
	③	1) $350 \pm 10^{\circ}\text{C}$ のはんだごてを3秒端子に接触させる。 2) 処理後、2h以上常温に放置する。	・機械的損傷のないこと。 ・電気的特性の良品判定基準(*1)に従う。
2. はんだ付性 *5	①	1) ピーク温度 $245 \pm 5^{\circ}\text{C}$ 、3秒のリフロー処理を行う。 (評価用はんだ: Sn-3Ag-0.5Cu(鉛フリー))	・端子先端部を除く端面にフィレットが形成されること。
	② *3	製品を10秒間フラックスに浸漬後、 $245 \pm 5^{\circ}\text{C}$ のはんだ槽内へ 3 ± 0.5 秒間浸漬する。浸漬後自然放置し、その後2-プロパノール中にて洗浄し、フラックスを除去する。 ・評価用はんだ: Sn-3Ag-0.5Cu(鉛フリー) ・フラックス: ロジンの2-プロパノール(IPA)溶液(25wt%)	10~20倍の拡大鏡で観察し、浸漬面積の95%以上にはんだが滑らかについていること。 ただし、端子カット面である端子先端部については、判定対象外とする。
3. 熱衝撃 *6		1) $95 \sim 100^{\circ}\text{C}$ の液中に5分間浸す。 その後10s以内に $0 \sim 5^{\circ}\text{C}$ の液中に5分間浸す。 これを100回繰り返す。 2) 最終サイクル終了後、室温で2h以上放置する。	・電気的特性の良品判定基準(*1)に従う。
4. 温度サイクル *6		1) $T_{\text{stg}}(\text{min}) = -55^{\circ}\text{C}$ の空气中に30分間放置し、その後5分以内に $T_{\text{stg}}(\text{max}) = 150^{\circ}\text{C}$ の空气中に30分間放置する。これを200回繰り返す。 2) 最終サイクル終了後、室温で2h以上放置する。	・電気的特性の良品判定基準(*1)に従う。
5. 高温高湿 逆バイアス *6		1) $T_a = 85 \pm 3^{\circ}\text{C}$ 、 $\text{RH} = 75 \sim 90\%$ 、試験時間: 1000h 2) 電圧印加はTHBバイアス回路を参照(*2) 3) 試験終了後、2h以上室温で放置する。	・電気的特性の良品判定基準(*1)に従う。
6. 飽和蒸気加圧 *6		1) $T_a = 121^{\circ}\text{C}$ 、100%RH、 $P = 203\text{KPa}$ [2atm] 2) 試験時間は100h 3) 試験終了後、2h以上常温に放置する。	・電気的特性の良品判定基準(*1)に従う。
7. 負荷寿命 *6		1) $T_a = 25 \pm 5^{\circ}\text{C}$ 、 $P_c/P_c(\text{max})$ 印加、試験時間: 1000h 2) 試験回路はLLバイアス回路(*2)を参照 3) 試験終了後、2h以上常温に放置する。	・電気的特性の良品判定基準(*1)に従う。
8. 高温逆バイアス *6		1) $T_a = T_{\text{stg}}(\text{max}) \pm 2^{\circ}\text{C}$ 、試験時間: 1000h 2) 電圧印加はTHBバイアス回路を参照(*2) 3) 試験終了後、2h以上常温に放置する。	・電気的特性の良品判定基準(*1)に従う。
9. 高温保存		1) $T_a = T_{\text{stg}}(\text{max})$ 2) 試験時間: 1000h 3) 試験終了後、2h以上常温に放置する。	・電気的特性の良品判定基準(*1)に従う。
10. 低温保存		1) $T_a = T_{\text{stg}}(\text{min})$ 2) 試験時間: 1000h 3) 試験終了後、2h以上常温に放置する。	・電気的特性の良品判定基準(*1)に従う。
11. 端子強度(引張)		供試品の本体を固定し、軸方向に規定の荷重を加えた状態で $10 \pm 1\text{s}$ 保持する。	・端子と本体との相対的な移動損傷及び緩みのないこと。

* 脚注

*1 電気的特性の良品判定基準

トランジスタ
<ul style="list-style-type: none"> • $I_{CBO} > \text{上限規格} \times 2$ • $I_{EBO} > \text{上限規格} \times 2$ • $\frac{\Delta hFE}{hFE} > \pm 20\%$
(Darlington Transistor : $\pm 40\%$)

*2 バイアス回路



*3 試験項目1-②、2-②の試験方法



*4 前処理条件：高温高湿放置(85°C,85%,168h)後、試験を行う。

*5 前処理条件：プレッシャークッカー装置でエージング実施(105°C,100%, 1.22×10^5 Pa,4h)

*6 前処理条件：はんだ耐熱性試験を行う。(面実装タイプはリフロー式)

ご 注 意

- 1) 本資料の記載内容は改良などのため予告なく変更することがあります。
- 2) 本資料に記載されている内容は製品のご紹介資料です。ご使用に際しては、別途最新の仕様書を必ずご請求のうえ、ご確認ください。
- 3) ロームは常に品質・信頼性の向上に取り組んでおりますが、半導体製品は種々の要因で故障・誤作動する可能性があります。
万が一、本製品が故障・誤作動した場合であっても、その影響により人身事故、火災損害等が起こらないようご使用機器でのディレーティング、冗長設計、延焼防止、バックアップ、フェイルセーフ等の安全確保をお願いします。定格を超えたご使用や使用上の注意書が守られていない場合、いかなる責任もロームは負うものではありません。
- 4) 本資料に記載されております応用回路例やその定数などの情報につきましては、本製品の標準的な動作や使い方を説明するものです。
したがって、量産設計をされる場合には、外部諸条件を考慮していただきますようお願いいたします。
- 5) 本資料に記載されております技術情報は、製品の代表的動作および応用回路例などを示したものであり、ロームまたは他社の知的財産権その他のあらゆる権利について明示的にも黙示的にも、その実施または利用を許諾するものではありません。上記技術情報の使用に起因して紛争が発生した場合、ロームはその責任を負うものではありません。
- 6) 本製品は、一般的な電子機器（AV機器、OA機器、通信機器、家電製品、アミューズメント機器など）および本資料に明示した用途への使用を意図しています。
- 7) 本資料に掲載されております製品は、耐放射線設計はなされておられません。
- 8) 本製品を下記のような特に高い信頼性が要求される機器等に使用される際には、ロームへ必ずご連絡の上、承諾を得てください。
・輸送機器（車載、船舶、鉄道など）、幹線用通信機器、交通信号機器、防災・防犯装置、安全確保のための装置、医療機器、サーバー、太陽電池、送電システム
- 9) 本製品を極めて高い信頼性を要求される下記のような機器等には、使用しないでください。
・航空宇宙機器、原子力制御機器、海底中継機器
- 10) 本資料の記載に従わないために生じたいかなる事故、損害もロームはその責任を負うものではありません。
- 11) 本資料に記載されております情報は、正確を期すため慎重に作成したものです。万が一、当該情報の誤り・誤植に起因する損害がお客様に生じた場合においても、ロームはその責任を負うものではありません。
- 12) 本製品のご使用に際しては、RoHS 指令など適用される環境関連法令を遵守の上でご使用ください。お客様がかかる法令を順守しないことにより生じた損害に関して、ロームは一切の責任を負いません。本製品の RoHS 適合性などの詳細につきましては、セールス・オフィスまでお問合せください。
- 13) 本製品および本資料に記載の技術を輸出又は国外へ提供する際には、「外国為替及び外国貿易法」、「米国輸出管理規則」など適用される輸出関連法令を遵守し、それらの定めにしたがって必要な手続を行ってください。
- 14) 本資料の一部または全部をロームの許可なく、転載・複写することを堅くお断りします。



ローム製品のご検討ありがとうございます。
より詳しい資料やカタログなどご用意しておりますので、お問合せください。

ROHM Customer Support System

<http://www.rohm.co.jp/contact/>