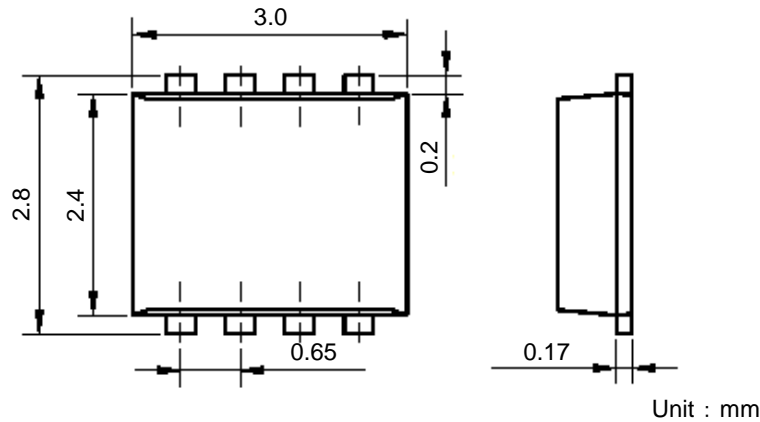
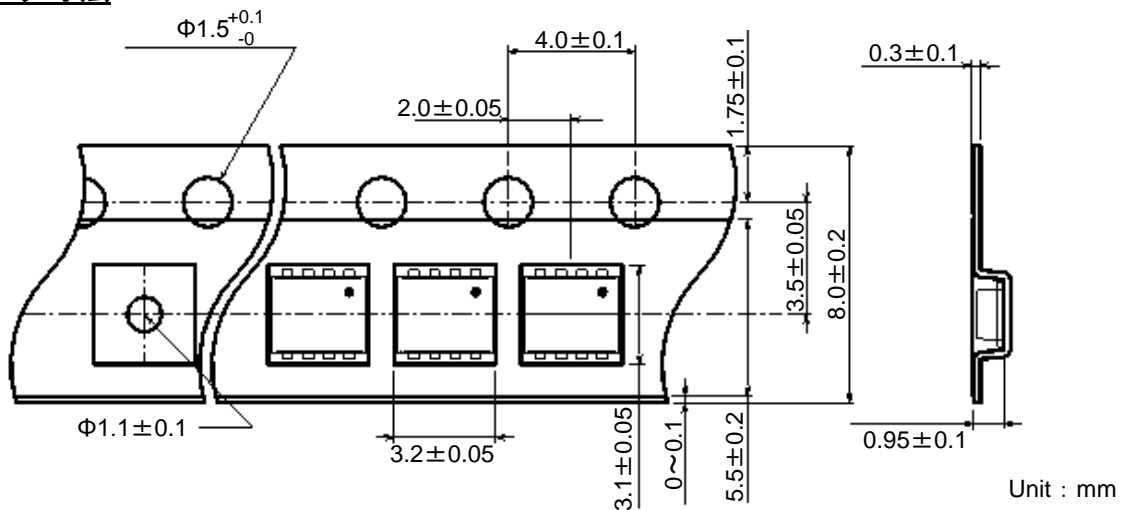


品名	トランジスタ/MOSFET	パッケージ	TSMT8	タイプ	TCR
----	---------------	-------	-------	-----	-----

## 1. 製品外形寸法図 (参考図)



## 2. テーピング寸法



注) 接着テープによって送り穴が隠れることがありますが、ご使用上支障はありません。

## 3. テーピング包装仕様

### 3-1. 製品整列

送り穴側が1Pin電極側であり、1リール内は全て同一方向でテーピングします。

### 3-2. 累積ピッチ誤差

キャリアテープの累積ピッチ誤差は10ピッチで、±0.2mm以内とします。

### 3-3. テーピングの最小曲げ半径

キャリアテープ内側の場合、テーピングは半径30mmで曲げても製品の脱落や接着テープの折損などはありません。

### 3-4. キャリアテープ材料

ポリスチレン(カーボンコート帯電防止材)

### 3-5. リール材料

ポリスチレン+カーボン(カーボン練こみ帯電防止材)

### 3-6. 製品封入不良率

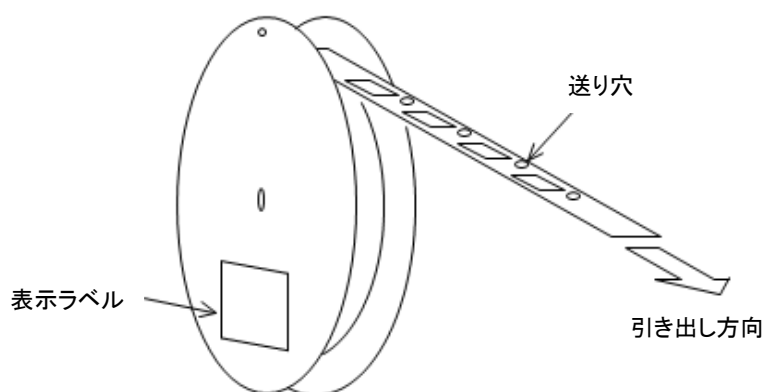
	発生率	備考
連続した抜け	0%	リーダー部, トレイル部は除く
非連続した抜け	Max.0.1%/リール	

### 3-7. エンボス部

カバーテープを外しテープを逆さにしたとき、自重で落下できること。

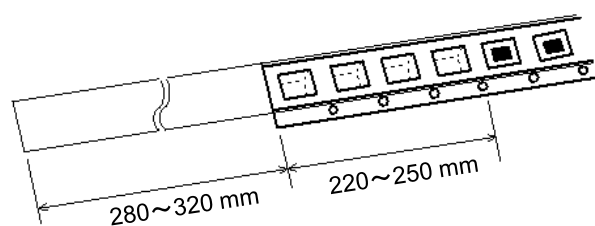
## 4. リーリング仕様

### 4-1. 巻き方向



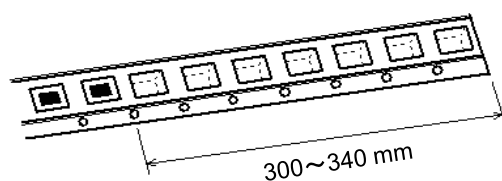
### 4-2. リーダー

リーダーテープは接着テープのみの部分と、製品が入っていないキャリアテープ部分を設けています。



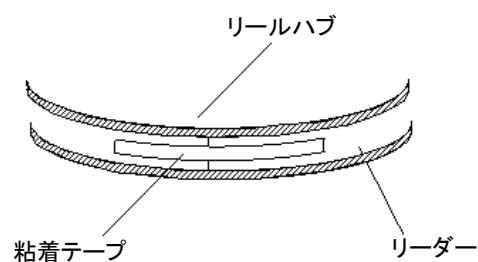
### 4-3. トレイル

トレイルテープはキャリアテープの中に製品が入っていない部分を設けており、リールには接着固定していません。



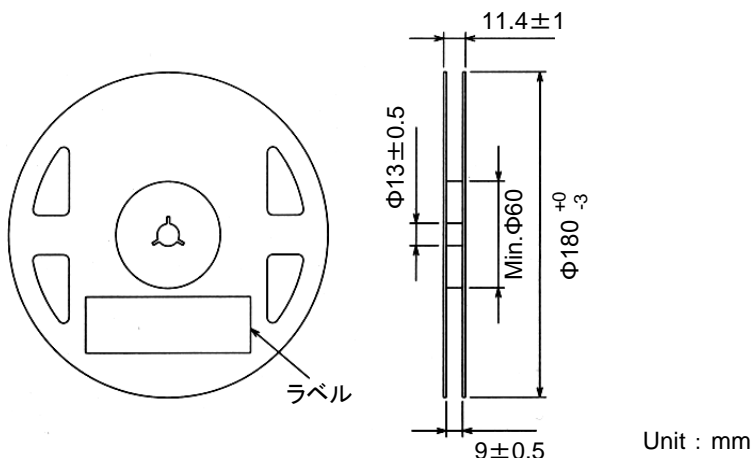
## 5. 端末処理

リーダー部先端は白色粘着テープで接続しております。

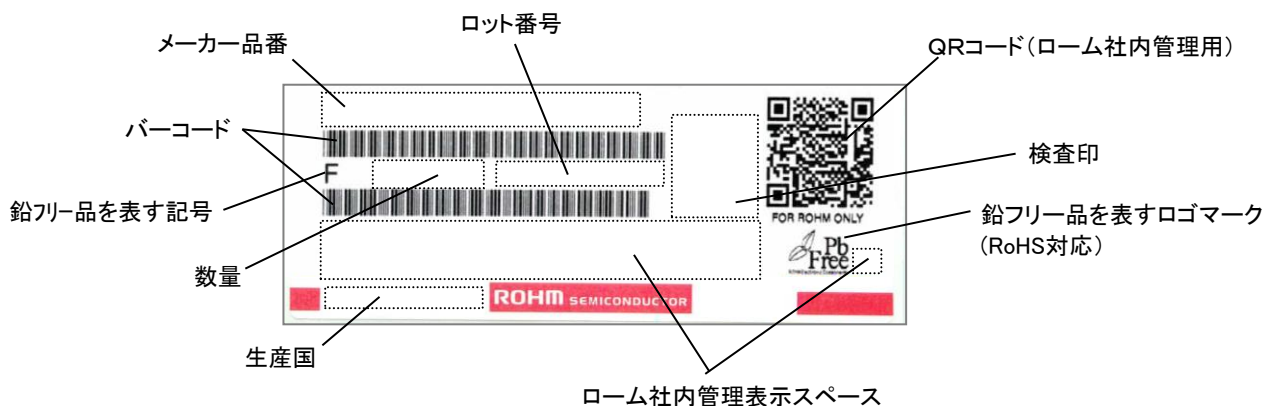


6. 基準数量 3,000個／リール

7. リール寸法図



8. 表示 表示は所定の事項を記入したラベルをリールに貼り付けます。



9. 形名 テーピング製品の形名は下記の構成になります。

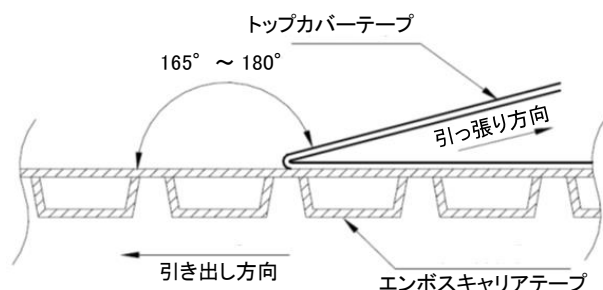
- |   |       |   |     |           |
|---|-------|---|-----|-----------|
| 例 | QS8J1 | □ | TCR | ①製品形名     |
|   | ①     | ② | ③   | ②追加性能記号   |
|   |       |   |     | ③テーピング包装名 |

## 10. カバーテープの剥離強度

カバーテープの剥離強度は、0.1N～1.0N となります。(ローム推奨保管条件にて保管されていた場合)

【テスト条件 (JIS C 0806-3 準拠)】

引っ張り方向を角度165～180° に保ち、300mm/minのスピードでトップカバーテープを引っ張る。



## 11. 推奨保管条件

推奨保管条件：

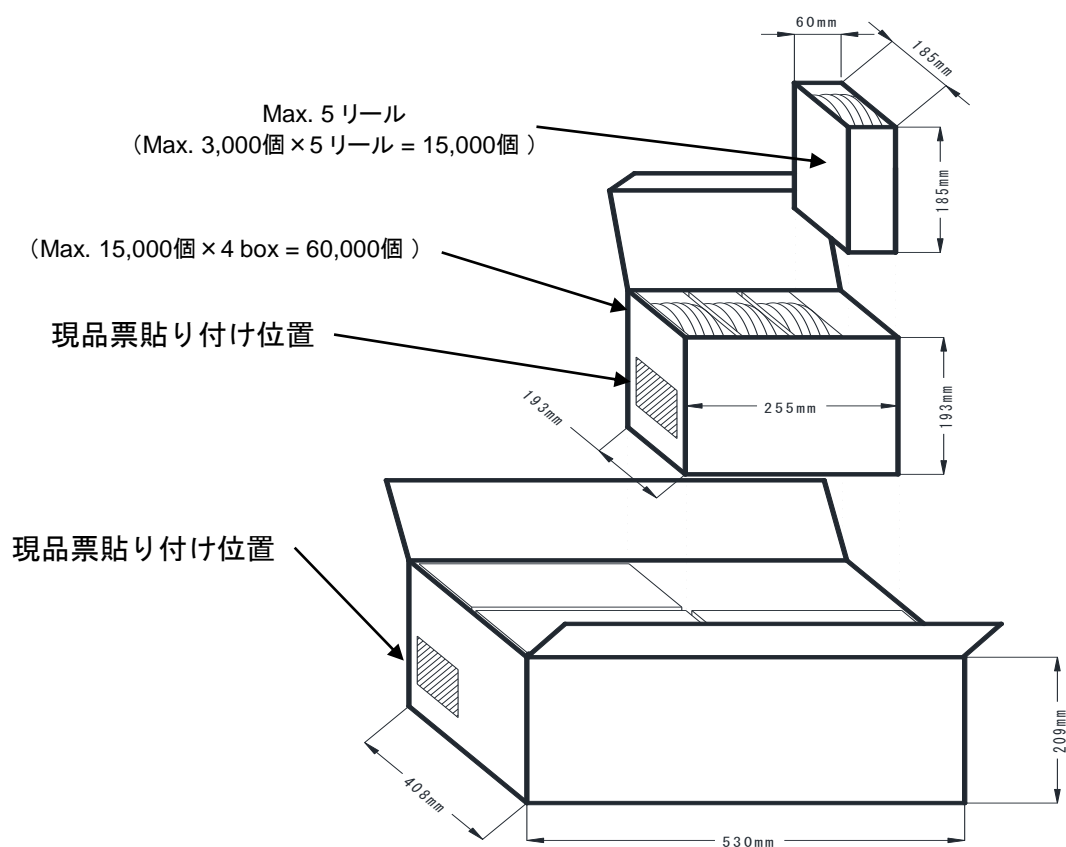
温度：5°C～40°C、湿度：30%RH～80%RH

推奨保管期限：

製造後5年

注) 推奨保管期限を経過した製品は、はんだ付け性を確認した上でご使用頂くことを推奨します。

## 12. 梱包形態



## ご 注 意

- 1) 本資料の記載内容は改良などのため予告なく変更することがあります。
- 2) 本資料に記載されている内容は製品のご紹介資料です。ご使用に際しては、別途最新の仕様書を必ずご請求のうえ、ご確認ください。
- 3) ロームは常に品質・信頼性の向上に取り組んでおりますが、半導体製品は種々の要因で故障・誤作動する可能性があります。  
万が一、本製品が故障・誤作動した場合であっても、その影響により人身事故、火災損害等が起こらないようご使用機器でのディレーティング、冗長設計、延焼防止、バックアップ、フェイルセーフ等の安全確保をお願いします。定格を超えたご使用や使用上の注意書が守られていない場合、いかなる責任もロームは負うものではありません。
- 4) 本資料に記載されております応用回路例やその定数などの情報につきましては、本製品の標準的な動作や使い方を説明するものです。  
したがって、量産設計をされる場合には、外部諸条件を考慮していただきますようお願いいたします。
- 5) 本資料に記載されております技術情報は、製品の代表的動作および応用回路例などを示したものであり、ロームまたは他社の知的財産権その他のあらゆる権利について明示的にも黙示的にも、その実施または利用を許諾するものではありません。上記技術情報の使用に起因して紛争が発生した場合、ロームはその責任を負うものではありません。
- 6) 本製品は、一般的な電子機器（AV機器、OA機器、通信機器、家電製品、アミューズメント機器など）および本資料に明示した用途への使用を意図しています。
- 7) 本資料に掲載されております製品は、耐放射線設計はなされておられません。
- 8) 本製品を下記のような特に高い信頼性が要求される機器等に使用される際には、ロームへ必ずご連絡の上、承諾を得てください。  
・輸送機器（車載、船舶、鉄道など）、幹線用通信機器、交通信号機器、防災・防犯装置、安全確保のための装置、医療機器、サーバー、太陽電池、送電システム
- 9) 本製品を極めて高い信頼性を要求される下記のような機器等には、使用しないでください。  
・航空宇宙機器、原子力制御機器、海底中継機器
- 10) 本資料の記載に従わないために生じたいかなる事故、損害もロームはその責任を負うものではありません。
- 11) 本資料に記載されております情報は、正確を期すため慎重に作成したのですが、万が一、当該情報の誤り・誤植に起因する損害がお客様に生じた場合においても、ロームはその責任を負うものではありません。
- 12) 本製品のご使用に際しては、RoHS 指令など適用される環境関連法令を遵守の上でご使用ください。お客様がかかる法令を順守しないことにより生じた損害に関して、ロームは一切の責任を負いません。本製品の RoHS 適合性などの詳細につきましては、セールス・オフィスまでお問合せください。
- 13) 本製品および本資料に記載の技術を輸出又は国外へ提供する際には、「外国為替及び外国貿易法」、「米国輸出管理規則」など適用される輸出関連法令を遵守し、それらの定めにしたがって必要な手続を行ってください。
- 14) 本資料の一部または全部をロームの許可なく、転載・複写することを堅くお断りします。



ローム製品のご検討ありがとうございます。  
より詳しい資料やカタログなどご用意しておりますので、お問合せください。

## ROHM Customer Support System

<http://www.rohm.co.jp/contact/>

**一般的な注意事項**

1. 本製品をご使用になる前に、本資料をよく読み、その内容を十分に理解されるようお願い致します。本資料に記載される注意事項に反して本製品をご使用されたことによって生じた不具合、故障及び事故に関し、ロームは一切その責任を負いませんのでご注意願います。
2. 本資料に記載の内容は、本資料発行時点のものであり、予告なく変更することがあります。本製品のご購入及びご使用に際しては、事前にローム営業窓口で最新の情報をご確認ください。
3. ロームは本資料に記載されている情報は誤りがないことを保証するものではありません。万が一、本資料に記載された情報の誤りによりお客様又は第三者に損害が生じた場合においても、ロームは一切その責任を負いません。