



650 V GaN HEMT Power Stage BM3G015MUV 評価ボード

<高電圧に関するご注意事項>

◇操作を始められる前に！

このドキュメントは、**BM3G015MUV** 用評価ボード(**BM3G015MUV-EVK-003**)とその機能に限定し記載しています。

BM3G015MUV のより詳細な内容については、データシートを参照してください。

安全に操作を行って頂く為に、評価ボードをご使用になる前に必ずこのドキュメントの全文を読んでください！



また、使用される電圧およびボードの構造によっては、**生命に危険をおよぼす電圧が発生する場合があります。**
必ず下記囲み内の注意事項を厳守してください。

<使用前に>

- ① ボードの落下などによる部品の破損、欠落がない事を確認してください。
- ② 導電性の物体がボード上に落ちていない状態である事を確認してください。
- ③ モジュールと評価ボードのはんだ付けを行う際は、はんだ飛散に注意してください。
- ④ 基板に、結露や水滴がない事を確認してください。

<通電中>

- ⑤ 導電性の物体がボードに接触しないよう注意してください。
- ⑥ **動作中は、偶発的な短時間の接触、もしくは手を近づけた場合の放電であっても、重篤に陥る場合や生命に関わる危険性があります。**

絶対にボードに素手で触れたり、近づけ過ぎたりしないでください。

また、ピンセットやドライバなど導電性の器具を用いての作業も上記同様に注意してください。

- ⑦ 定格以上の電圧が印加された場合、短絡など仕様状況によっては部品の破裂等も考えられます。部品の飛散などによる危険についても考慮して下さい。
- ⑧ 動作時は、熱等によるボード・部品の変色や液漏れ等、及び低温評価による結露に注意しながら作業を進めてください。

<使用后>

- ⑨ 評価ボードには、高電圧を蓄える回路が含まれる場合があります。接続している電源回路を切断しても電荷を蓄えているため、ご使用後には必ず放電し、放電したことを確認してから取り扱うようにして下さい。
- ⑩ 過熱された部品への接触による火傷等に注意してください。

この評価ボードは、研究開発施設で使用されるもので、

各施設において高電圧を取り扱う事を許可された方だけが使用出来ます。

また、高電圧を使用しての作業時には、「高電圧作業中」等の明示を行い、インターロック等を備えたカバーや保護メガネの着用等、安全な環境において作業される事を推奨します。

650 V GaN HEMT Power Stage

BM3G015MUV 評価ボード

BM3G015MUV-EVK-003

BM3G015MUV-EVK-003評価ボードは、BM3G015MUV (GaN FET(650 V 150 mΩ)、ドライバと保護回路を内蔵)と周辺部品を搭載した基板です。

この評価ボードは、主要な既存のコントローラICに適合させるように設計されているため、スーパージャンクションMOSFETのような従来のディスクリートパワースイッチの置き換えにも使用可能です。



Figure 1. BM3G015MUV-EVK-003

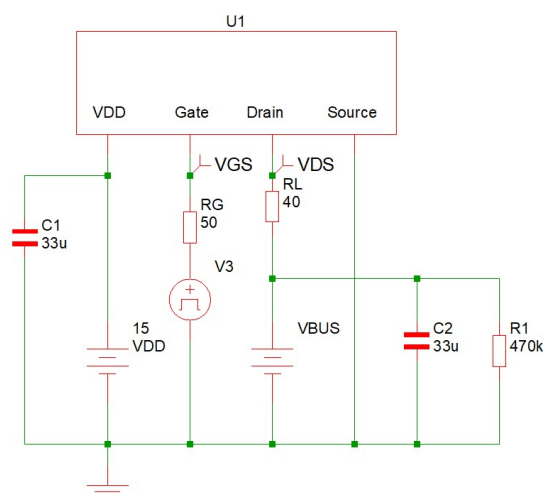
性能仕様

これは代表値であり、特性を保証するものではありません。特に指定がない場合は、 $V_{DD} = 15\text{ V}$, $V_{BUS} = 200\text{ V}$, $T_j = 25\text{ }^\circ\text{C}$

Parameter	Symbol	Min	Typ	Max	Unit	Conditions
電源電圧範囲 VDD	V_{DD}	6.25	15	35	V	
ドレイン電圧範囲	VDS	-	-	650	V	
VDD 静止電流	I_{ON}	-	0.18	0.24	mA	$V_{IN} = 0\text{ V}$
正方向入力スレッショルド	V_{IN_POS}	1.60	1.80	2.00	V	
負方向入力スレッショルド	V_{IN_NEG}	1.05	1.30	1.55	V	
オンスルーレート	SR_{ON1}		28		V/ns	
動作温度範囲	T_{OP}	-40	+25	+105	$^\circ\text{C}$	

(Note 1) 部品表面温度が $105\text{ }^\circ\text{C}$ 以上にならないよう、負荷印加時間や必要に応じて FAN など冷却してください。

測定回路図



動作手順

1. 必要な機器

1. 400 VDC、100 W 以上の DC 電源
2. 30 VDC、10W 以上の DC 電源
3. オシロスコープ
4. 発振器

2. 機器を接続

1. DC 電源 1 を 200 V にプリセットして、電源出力を OFF にします。
2. DC 電源 2 を 15 V にプリセットして、電源出力を OFF にします。
3. 発振器の出力を OFF にします。
4. 接続図のように、評価ボードと各測定器や電源を接続します。
5. DC 電源 1 と DC 電源 2 の出力を ON にし発振器の出力を ON します。
6. D 端子と G 端子の電圧を確認します。

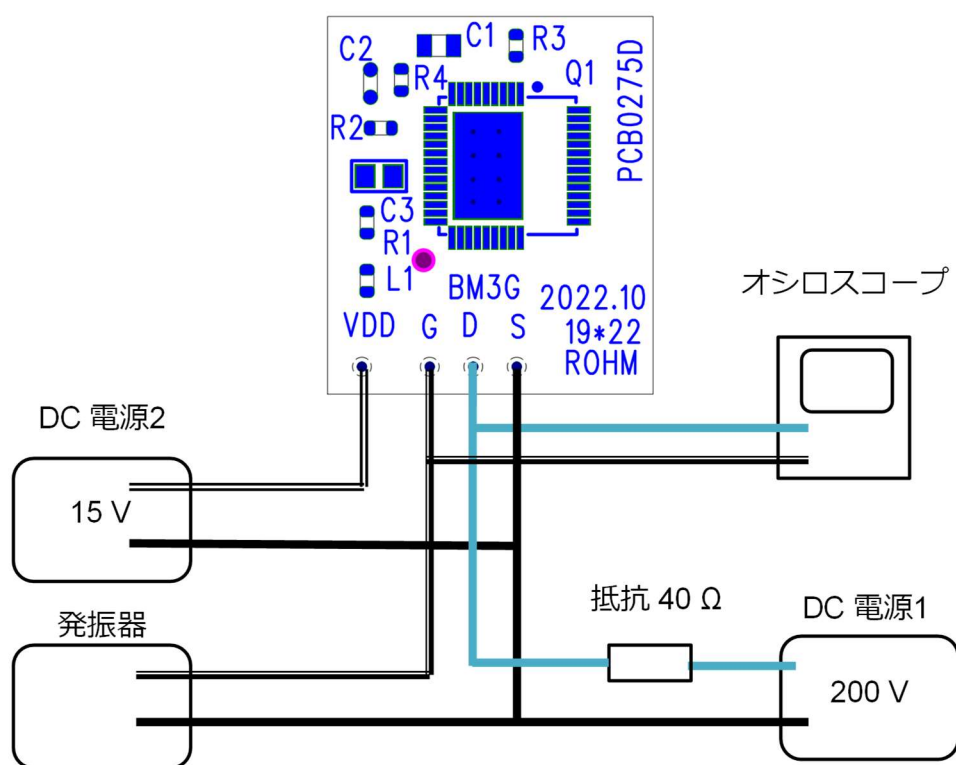


Figure 2. 接続図

回路図

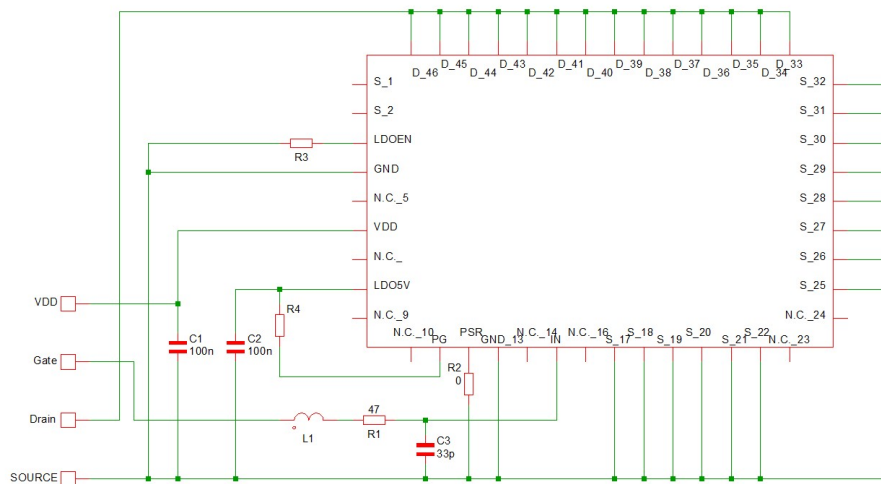


Figure 3. BM3G015MUV-EVK-003 回路図

部品表

Item	Specification	Parts Name	Manufacturer
C1	0.1 μF, 50 V	GRM188R72A104KA35D	MURATA
C2	0.1 μF, 50 V	GRM188R72A104KA35D	MURATA
C3	30 pF, 50 V	GRM1882C1H330JA01#	MURATA
IC1	Rdson 150 mΩ, 650 V	BM3G015MUV	ROHM
L1	600Ω at 100MHz	BLM18AG601SN1D	MURATA
R1	47 Ω	MCR03EZPJ470	ROHM
R2	0 Ω	MCR03EZPJ000	ROHM
R3		Non-Mounted	
R4		Non-Mounted	
PCB		PCB0275D	SIGNAS

部品は、予告無く変更する場合があります。

レイアウト

Size: 19mm×22mm

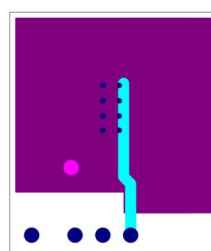
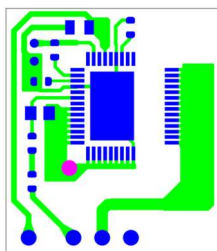


Figure 4. Top シルクスクリーン (Top view)

Figure 5. Bottom 側レイアウト (Top view)

BM3G015MUV 概要

特長

- Nano Cap™ 搭載、出力を選択可能な 5V LDO
- 産業機器に適した長期の供給保証
- 広い動作範囲の VDD 端子電圧
- 広い動作範囲の IN 端子電圧
- 低 VDD 静止および動作電流
- 低伝搬遅延時間
- 高い dv/dt 耐性
- 調整可能なゲート駆動強度
- Power Good 信号出力
- VDD UVLO 保護
- サーマルシャットダウン保護

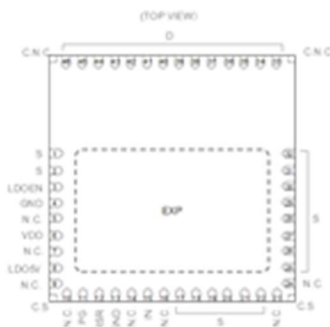


Figure 6. ピン配置図

重要特性

- 電源電圧範囲
 - VDD 端子 : 6.25 V ~ 30 V
 - D 端子電圧 : 650 V (Max)
 - IN 端子電圧 : -0.6V ~ +30 V
- VDD 動作電流@130kHz: 650 μA(Typ)
- VDD 静止電流: 180 μA(Typ)
- 許容入力スイッチング周波数 : 2 MHz(Max)
- ターンオン遅延時間 : 12 ns (Typ)
- ターンオフ遅延時間 : 15 ns (Typ)
- 使用温度範囲 : -40 °C ~ +105 °C
- GaN HEMT D-S ON 抵抗 : 150 mΩ(Typ)

パッケージ

W(Typ) x D(Typ) x H(Max)
 VQFN046V8080 8.0 mm x 8.0 mm x 1.0 mm
 Pitch 0.5 mm

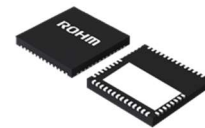


Table 1. BM3G015MUV ピン配置

Pin No.	Pin Name	I/O	Function
1,2,17-22,24-32	S	O	GaN HEMT SOURCE 端子
3	LDOEN	I	LDO 機能 enable /disable 端子
4,13	GND	O	GND 端子
5,7,9,10,14,16,23,24	N.C.	-	非接続
6	VDD	I	電源端子
8	LDO5V	O	5V LDO 出力端子
11	PG	O	Power Good 信号出力端子
12	RSR	I	ゲート駆動強度調整端子
15	IN	I	非反転ゲート駆動入力
33-46	D	I	GaN HEMT DRAIN 端子
-	EXP	O	GaN HEMT SOURCE 端子
-	C.S		コーナー端子
-	C.N.C		コーナー端子、非接続

改定履歴

日付	版	変更内容
2023.6.1	001	新規作成

ご 注 意

- 1) 本資料に記載されている内容は、ロームグループ(以下「ローム」という)製品のご紹介を目的としています。ローム製品のご使用にあたりましては、別途最新のデータシートもしくは仕様書を必ずご確認ください。
- 2) ローム製品は、一般的な電子機器(AV機器、OA機器、通信機器、家電製品、アミューズメント機器等)もしくはデータシートに明示した用途への使用を意図して設計・製造されています。したがって、極めて高度な信頼性が要求され、その故障や誤動作が人の生命、身体への危険もしくは損害、またはその他の重大な損害の発生に関わるような機器または装置(医療機器、輸送機器、交通機器、航空宇宙機器、原子力制御装置、燃料制御、カーアクセサリーを含む車載機器、各種安全装置等)(以下「特定用途」という)にローム製品のご使用を検討される際は事前にローム営業窓口までご相談くださいますようお願いいたします。ロームの文書による事前の承諾を得ることなく、特定用途にローム製品を使用したことによりお客様または第三者に生じた損害等に関し、ロームは一切その責任を負いません。
- 3) 半導体を含む電子部品は、一定の確率で誤動作や故障が生じる場合があります。万が一、誤動作や故障が生じた場合であっても、人の生命、身体、財産への危険または損害が生じないように、お客様の責任においてフェールセーフ設計など安全対策をお願いいたします。
- 4) 本資料に記載された応用回路例やその定数などの情報は、ローム製品の標準的な動作や使い方を説明するためのもので、実際に使用する機器での動作を明示的にも黙示的にも保証するものではありません。したがって、お客様の機器の設計において、回路やその定数及びこれらに関連する情報を使用する場合には、外部諸条件を考慮し、お客様の判断と責任において行ってください。これらの使用に起因しお客様または第三者に生じた損害に関し、ロームは一切その責任を負いません。
- 5) ローム製品及び本資料に記載の技術を輸出または国外へ提供する際には、「外国為替及び外国貿易法」、「米国輸出管理規則」など適用される輸出関連法令を遵守し、それらの定めにしたがって必要な手続きを行ってください。
- 6) 本資料に記載された応用回路例などの技術情報及び諸データは、あくまでも一例を示すものであり、これらに関する第三者の知的財産権及びその他の権利について権利侵害がないことを保証するものではありません。また、ロームは、本資料に記載された情報について、ロームもしくは第三者が所有または管理している知的財産権その他の権利の実施、使用または利用を、明示的にも黙示的にも、お客様に許諾するものではありません。
- 7) 本資料の全部または一部をロームの文書による事前の承諾を得ることなく転載または複製することを固くお断りいたします。
- 8) 本資料に記載の内容は、本資料発行時点のものであり、予告なく変更することがあります。ローム製品のご購入及びご使用に際しては、事前にローム営業窓口で最新の情報をご確認ください。
- 9) ロームは本資料に記載されている情報に誤りがないことを保証するものではありません。万が一、本資料に記載された情報の誤りによりお客様または第三者に損害が生じた場合においても、ロームは一切その責任を負いません。



ローム製品のご検討ありがとうございます。
より詳しい資料やカタログなどをご用意しておりますので、お問い合わせください。

ROHM Customer Support System

<https://www.rohm.co.jp/contactus>