

オペアンプ・コンパレータ シリーズ



# オペアンプ

## 応用回路例 (Op amp Circuit Collection)

No.11049JAY01

### ローノイズオペアンプ

BA4558F, BA4558R F/FV/FVM, BA4560F, BA4560R F/FV/FVM, BA4564RFV  
BA4580R F/FVM, BA4584FV, BA4584R F/FV, BA8522R F/FV/FVM  
BA15218F, BA14741F, BA15532F, BA4510F/FV, BA2115F/FVM

### グラウンドセンスオペアンプ

BA10358F/FV, BA10324AF/FV, BA2904S F/FV/FVM, BA2904F/FV/FVM  
BA2902SF/FV/KN, BA2902F/FV/KN, BA3404F/FVM

### 低電圧高速 CMOS オペアンプ

入出力フルスイング

BU7291G, BU7291SG, BU7255HFV, BU7255SHFV

グラウンドセンス

BU7495HFV, BU7495SHFV, BU7481G, BU7481SG

BU7485G, BU7485SG, BU5281G, BU5281SG

### 車載対応

#### グラウンドセンスオペアンプ

BA2904YF-C, BA2904YFVM-C, BA2902YF-C, BA2902YFV-C

## ●回路例

## ○ボルテージフォロワ

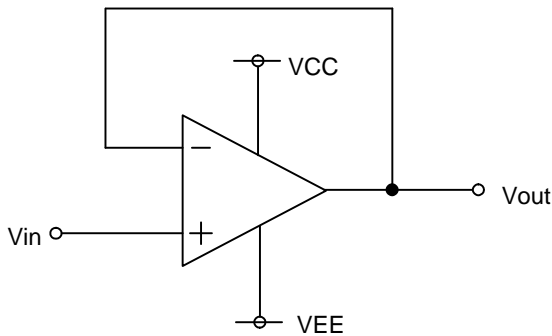


Fig.1 ボルテージフォロワ回路

入力電圧をそのまま出力します。  
オペアンプの高入力抵抗、低出力抵抗のため安定した出力電圧を確保できます。  
出力電圧は次式となります。

$$V_{out} = V_{in}$$

## ○反転増幅回路

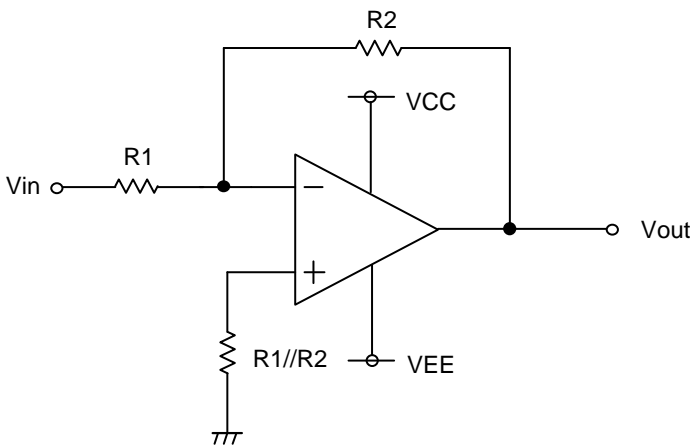


Fig.2 反転増幅回路

反転増幅回路は入力電圧を R1 と R2 で決まる電圧利得で増幅し、位相反転した電圧を出力します。  
出力電圧は次式となります。

$$V_{out} = -(R2/R1) \cdot V_{in}$$

入力抵抗は R1 となります。

## ○非反転増幅回路

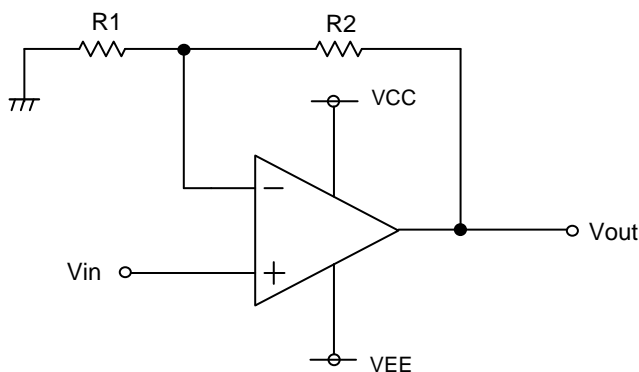


Fig.3 非反転増幅回路

非反転増幅回路は入力電圧を R1 と R2 で決まる電圧利得で増幅した電圧を出力します。  
位相は入力電圧と同じです。  
出力電圧は次式となります。

$$V_{out} = (1+R2/R1) \cdot V_{in}$$

入力抵抗はオペアンプの入力抵抗となるため、高入力抵抗を実現できます。

## ご 注 意

本資料の一部または全部をロームの許可なく、転載・複写することを堅くお断りします。

本資料の記載内容は改良などのため予告なく変更することがあります。

本資料に記載されている内容は製品のご紹介資料です。ご使用にあたりましては、別途仕様書を必ずご請求のうえ、ご確認ください。

本資料に記載されております応用回路例やその定数などの情報につきましては、本製品の標準的な動作や使い方を説明するものです。したがって、量産設計をされる場合には、外部諸条件を考慮していただきますようお願いいたします。

本資料に記載されております情報は、正確を期すため慎重に作成したものです。万が一、当該情報の誤り・誤植に起因する損害がお客様に生じた場合においても、ロームはその責任を負うものではありません。

本資料に記載されております技術情報は、製品の代表的動作および応用回路例などを示したものであり、ロームまたは他社の知的財産権その他のあらゆる権利について明示的にも黙示的にも、その実施または利用を許諾するものではありません。上記技術情報の使用に起因して紛争が発生した場合、ロームはその責任を負うものではありません。

本資料に掲載されております製品は、一般的な電子機器（AV機器、OA機器、通信機器、家電製品、アミューズメント機器など）への使用を意図しています。

本資料に掲載されております製品は、「耐放射線設計」はなされていません。

ロームは常に品質・信頼性の向上に取り組んでおりますが、種々の要因で故障することもあり得ます。

ローム製品が故障した際、その影響により人身事故、火災損害等が起こらないようご使用機器でのディレーティング、冗長設計、延焼防止、フェイルセーフ等の安全確保をお願いします。定格を超えたご使用や使用上の注意書が守られていない場合、いかなる責任もロームは負うものではありません。

極めて高度な信頼性が要求され、その製品の故障や誤動作が直接人命を脅かしあるいは人体に危害を及ぼすおそれのある機器・装置・システム（医療機器、輸送機器、航空宇宙機、原子力制御、燃料制御、各種安全装置など）へのご使用を意図して設計・製造されたものではありません。上記特定用途に使用された場合、いかなる責任もロームは負うものではありません。上記特定用途への使用を検討される際は、事前にローム営業窓口までご相談願います。

本資料に記載されております製品および技術のうち「外国為替及び外国貿易法」に該当する製品または技術を輸出する場合、または国外に提供する場合、同法に基づく許可が必要です。



ローム製品のご検討ありがとうございます。  
より詳しい資料やカタログなどご用意しておりますので、お問合せください。

## ROHM Customer Support System

<http://www.rohm.co.jp/contact/>