

超小型パッケージ 高精度 Rail-to-Rail 入出力 CMOS オペアンプ TLR377GYZ 搭載

# TLR377GYZ-EVK-001 ユーザーズガイド

TLR377GYZ-EVK-001 は、CSP パッケージである TLR377GYZ を SSOP6 のパターンに接続するための変換基板です。

## 外形と端子配置

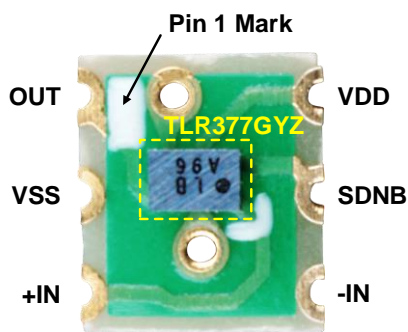


Figure 1. 外観と端子配置(Top View)

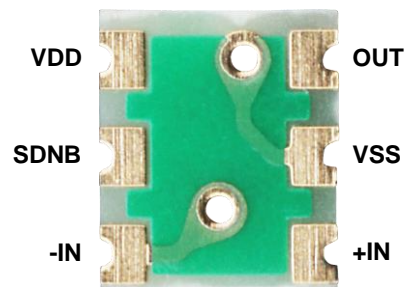


Figure 2. 外観と端子配置(Bottom View)

## レイアウト (PCB サイズ: 2.40mm x 2.90mm x 1.00mm)

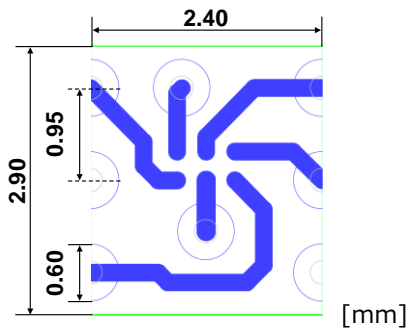


Figure 3. レイアウト(Top View)

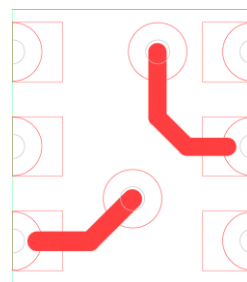


Figure 4. レイアウト(Bottom View)

## 使用方法

側面のメッキ部分を、お客様にてご準備された基板パターンにはんだ付けしてご使用ください。SSOP6 パッケージ参考ランドパターンにつきましては、[パッケージ情報 SSOP6](#) 6/8 ページをご参照ください。

### ご 注 意

- 1) 本資料に記載されている内容は、ロームグループ(以下「ローム」という)製品のご紹介を目的としています。ローム製品のご使用にあたりましては、別途最新のデータシートもしくは仕様書を必ずご確認ください。
- 2) ローム製品は、一般的な電子機器(AV機器、OA機器、通信機器、家電製品、アミューズメント機器等)もしくはデータシートに明示した用途への使用を意図して設計・製造されています。したがって、極めて高度な信頼性が要求され、その故障や誤動作が人の生命、身体への危険もしくは損害、またはその他の重大な損害の発生に関わるような機器または装置(医療機器、輸送機器、交通機器、航空宇宙機器、原子力制御装置、燃料制御、カーアクセサリーを含む車載機器、各種安全装置等)(以下「特定用途」という)にローム製品のご使用を検討される際は事前にローム営業窓口までご相談くださいますようお願いいたします。ロームの文書による事前の承諾を得ることなく、特定用途にローム製品を使用したことによりお客様または第三者に生じた損害等に関し、ロームは一切その責任を負いません。
- 3) 半導体を含む電子部品は、一定の確率で誤動作や故障が生じる場合があります。万が一、誤動作や故障が生じた場合であっても、人の生命、身体、財産への危険または損害が生じないように、お客様の責任においてフェールセーフ設計など安全対策をお願いいたします。
- 4) 本資料に記載された応用回路例やその定数などの情報は、ローム製品の標準的な動作や使い方を説明するためのもので、実際に使用する機器での動作を明示的にも黙示的にも保証するものではありません。したがって、お客様の機器の設計において、回路やその定数及びこれらに関連する情報を使用する場合には、外部諸条件を考慮し、お客様の判断と責任において行ってください。これらの使用に起因しお客様または第三者に生じた損害に関し、ロームは一切その責任を負いません。
- 5) ローム製品及び本資料に記載の技術を輸出または国外へ提供する際には、「外国為替及び外国貿易法」、「米国輸出管理規則」など適用される輸出関連法令を遵守し、それらの定めにしたがって必要な手続きを行ってください。
- 6) 本資料に記載された応用回路例などの技術情報及び諸データは、あくまでも一例を示すものであり、これらに関する第三者の知的財産権及びその他の権利について権利侵害がないことを保証するものではありません。また、ロームは、本資料に記載された情報について、ロームもしくは第三者が所有または管理している知的財産権その他の権利の実施、使用または利用を、明示的にも黙示的にも、お客様に許諾するものではありません。
- 7) 本資料の全部または一部をロームの文書による事前の承諾を得ることなく転載または複製することを固くお断りいたします。
- 8) 本資料に記載の内容は、本資料発行時点のものであり、予告なく変更することがあります。ローム製品のご購入及びご使用に際しては、事前にローム営業窓口で最新の情報をご確認ください。
- 9) ロームは本資料に記載されている情報に誤りがないことを保証するものではありません。万が一、本資料に記載された情報の誤りによりお客様または第三者に損害が生じた場合においても、ロームは一切その責任を負いません。



ローム製品のご検討ありがとうございます。  
より詳しい資料やカタログなどをご用意しておりますので、お問い合わせください。

## ROHM Customer Support System

<https://www.rohm.co.jp/contactus>