

AB 級ステレオスピーカアンプ

BD7836EFV 評価ボード情報

BD7836EFV-EVK-001

●概要

BD7836EFV はノート PC やデスクトップ PC、その他ポータブル・オーディオ機器全般向けに開発した AB 級ステレオスピーカアンプです。最大出力電力は 1.9W+1.9W (typ.)です。

●目次

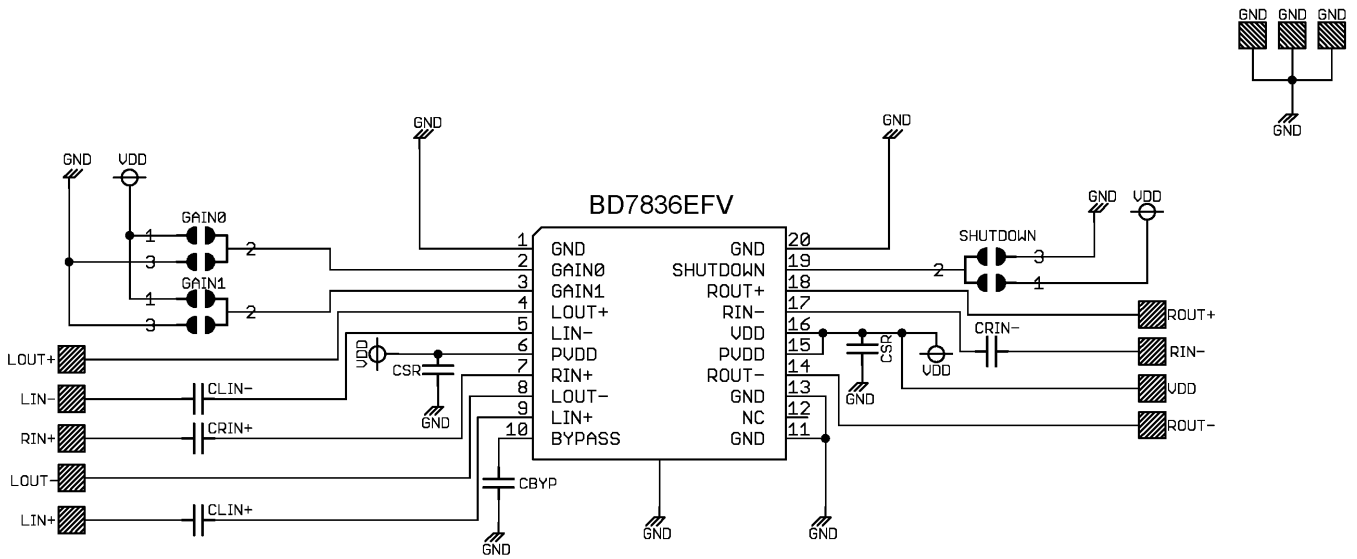
●概要	1
●目次	1
●ボード使用条件	1
●ボード回路図	2
●PCB レイアウト	2
●使用方法	3
●部品リスト	3

●ボード使用条件

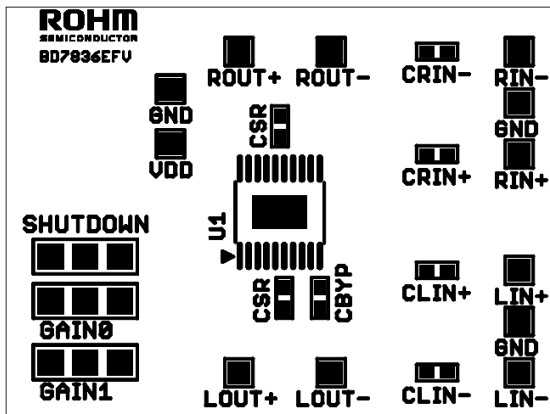
項目	記号	範囲	単位
電源電圧	V_{CC}	+4.5 ~ +5.5	V
入力電圧	V_{IN}	-0.3~ $V_{CC}+0.3$	V
負荷抵抗	R_L	$4\leq$	Ω

※このドキュメントは、評価ボードを作成いただく際の参考資料として、製品動作・特性確認に使用した評価ボードの情報を提供させていただくものであり、評価ボードの提供・販売はしていません。

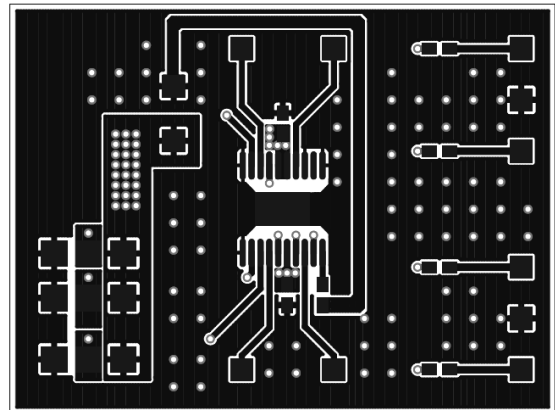
●ボード回路図



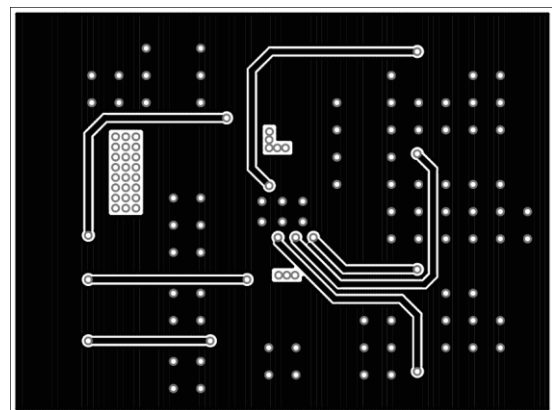
●PCB レイアウト



TOP SILKSCREEN - TOP VIEW

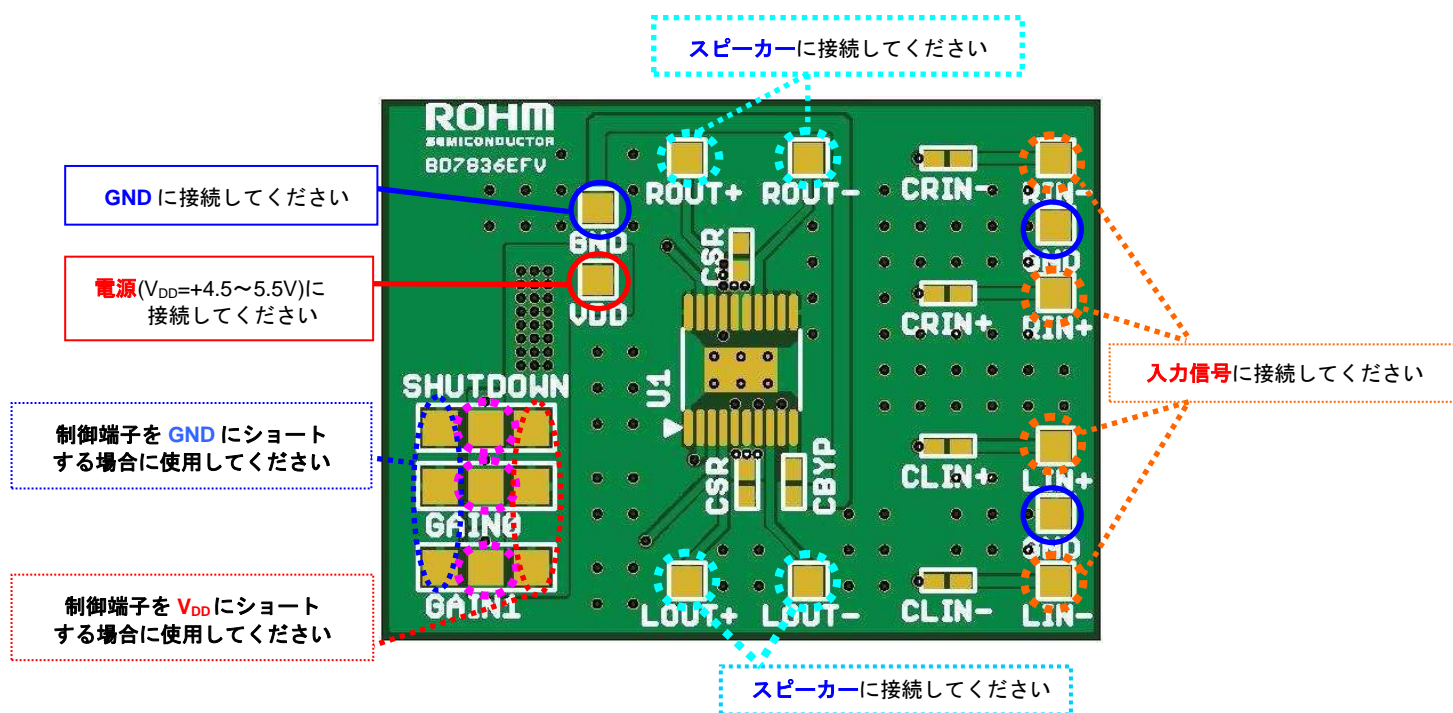


TOP LAYER - TOP VIEW



BOTTOM LAYER - TOP VIEW

●使用方法



●部品リスト

個数	部品名	種別	定数	パッケージ/ SMD サイズ
1	U1	IC	—	HTSSOP-B20
5	CLIN+/-, CRIN+/-, CBYP	セラミックコンデンサ	0.47 μ F	1608
2	CSR	セラミックコンデンサ	0.1 μ F	1608

ご 注 意

- 1) 本資料の記載内容は改良などのため予告なく変更することがあります。
- 2) 本資料に記載されている内容は製品のご紹介資料です。ご使用に際しては、別途最新の仕様書を必ずご請求のうえ、ご確認ください。
- 3) ロームは常に品質・信頼性の向上に取り組んでおりますが、半導体製品は種々の要因で故障・誤作動する可能性があります。
万が一、本製品が故障・誤作動した場合であっても、その影響により人身事故、火災損害等が起こらないようご使用機器でのディレーティング、冗長設計、延焼防止、バックアップ、フェイルセーフ等の安全確保をお願いします。定格を超えたご使用や使用上の注意書が守られていない場合、いかなる責任もロームは負うものではありません。
- 4) 本資料に記載されております応用回路例やその定数などの情報につきましては、本製品の標準的な動作や使い方を説明するものです。
したがって、量産設計をされる場合には、外部諸条件を考慮していただきますようお願いいたします。
- 5) 本資料に記載されております技術情報は、製品の代表的動作および応用回路例などを示したものであり、ロームまたは他社の知的財産権その他のあらゆる権利について明示的にも黙示的にも、その実施または利用を許諾するものではありません。上記技術情報の使用に起因して紛争が発生した場合、ロームはその責任を負うものではありません。
- 6) 本資料に掲載されております製品は、耐放射線設計はなされていません。
- 7) 本製品を下記のような特に高い信頼性が要求される機器等に使用される際には、ロームへ必ずご連絡の上、承諾を得てください。
・輸送機器（車載、船舶、鉄道など）、幹線用通信機器、交通信号機器、防災・防犯装置、安全確保のための装置、医療機器、サーバー、太陽電池、送電システム
- 8) 本製品を極めて高い信頼性を要求される下記のような機器等には、使用しないでください。
・航空宇宙機器、原子力制御機器、海底中継機器
- 9) 本資料の記載に従わないために生じたいかなる事故、損害もロームはその責任を負うものではありません。
- 10) 本資料に記載されております情報は、正確を期すため慎重に作成したのですが、万が一、当該情報の誤り・誤植に起因する損害がお客様に生じた場合においても、ロームはその責任を負うものではありません。
- 11) 本製品のご使用に際しては、RoHS 指令など適用される環境関連法令を遵守の上ご使用ください。
お客様がかかる法令を順守しないことにより生じた損害に関して、ロームは一切の責任を負いません。
本製品の RoHS 適合性などの詳細につきましては、セールス・オフィスまでお問合せください。
- 12) 本製品および本資料に記載の技術を輸出又は国外へ提供する際には、「外国為替及び外国貿易法」、「米国輸出管理規則」など適用される輸出関連法令を遵守し、それらの定めにしたがって必要な手続を行ってください。
- 13) 本資料の一部または全部をロームの許可なく、転載・複写することを堅くお断りします。



ローム製品のご検討ありがとうございます。
より詳しい資料やカタログなどご用意しておりますので、お問合せください。

ROHM Customer Support System

<http://www.rohm.co.jp/contact/>