

A/D コンバータ

BU79100G-LA-EVK-001 使い方資料

BU79100G-LA-EVK-001 は、A/D コンバータ BU79100G-LA の評価基板です。このユーザーズガイドでは、ADC Evaluation Kit の一部である RXX-EVK-001 と ADC Windows GUI を用いた BU79100G-LA-EVK-001 の使い方について説明します。

準備するもの

- | | | |
|----------------------------------|-----|--|
| • BU79100G-LA-EVK-001 | 1 台 | 3. BU79100G-LA-EVK-001 を RXX-EVK-001 の 14 ピンコネクタ J5 にリボンケーブルを用いて接続するか、18 ピンコネクタ J6 に直接接続(Figure 2) |
| • RXX-EVK-001 | 1 台 | |
| • RXX-EVK-001 付属のリボンケーブル | 1 本 | |
| • RXX-EVK-001 付属の micro-USB ケーブル | 1 本 | |
| • ADC Windows GUI をインストールした PC | 1 台 | |

接続方法およびソフトウェアの準備

- 最新のインストーラ (ROHM_EVK_Setup.exe) を下記 URL から入手し、ADC Windows GUI *1 をインストール

<https://www.rohm.co.jp/products/data-converter/a-d-converters#evaluationBoard>

インストール後、ADC Windows GUI および ADC Evaluation Kit ユーザーズガイドへのショートカットは、デスクトップ、Windows スタートメニューの ROHM_EVK フォルダ、および下記ディレクトリにあります。

¥ドキュメント¥ROHM_EVK¥

*1 ソフトウェアの内容は予告なく変更することがあります。

- ADC Windows GUI を起動
アップデートのポップアップが表示された場合は、はいをクリックしてサーバーから最新の構成をダウンロードしてください。(Figure 1)

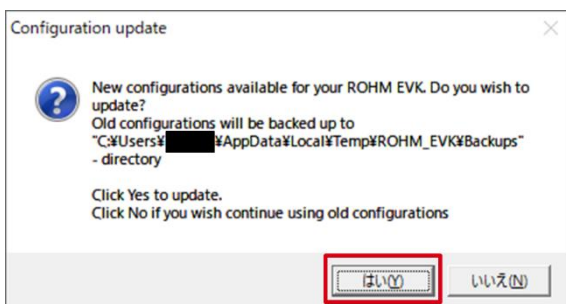
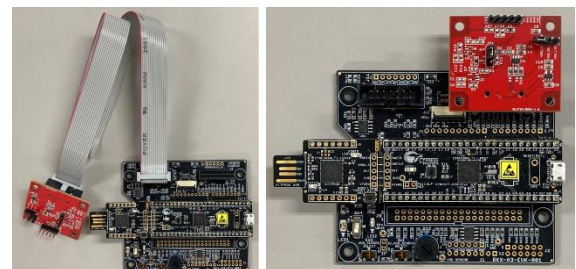


Figure 1. アップデートのポップアップ例



リボンケーブル接続 直接接続
Figure 2. BU79100G-LA-EVK-001 の接続

- micro-USB ケーブルを使用して、BU79100G-LA-EVK-001 を接続した RXX-EVK-001 を PC に接続*2
*2 Windows 10 では、オペレーティングシステムは自動的に正しいドライバーを使用します。以前の Windows バージョンでのドライバーのインストールについては、ADC Evaluation Kit ユーザーズガイド記載の手順に従ってください。

[オプション]

RXX-EVK-001 の一部である CY8CKIT-059PSoC@5LP プロトタイピングキットには、ファームウェアが予め書き込まれています。ファームウェアの最新バージョンは、下記ディレクトリにあります。

¥ドキュメント¥ROHM_EVK¥ROHM-EVK-Firmware

Cypress CY8CKIT-059 PSoC@ 5LP プロトタイピングキットにファームウェアを書き込む場合は、ADC Evaluation Kit ユーザーズガイド記載の手順に従ってください。

測定手順

1. BU79100G-LA-EVK-001 の CN2 の AIN と GND にアナログ信号を入力 (Figure. 3)

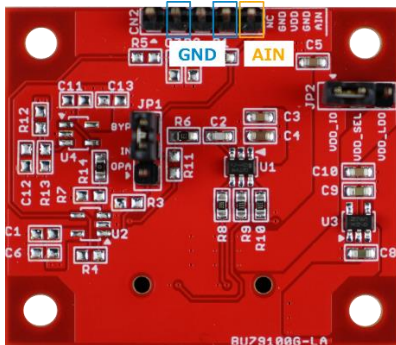


Figure 3. CN2 のピン位置

2. ADC Windows GUI を起動
3. Stream メニューから、BU79100G のストリームを選択
例: BU79100G / ADC data (VA=3.3V, 10kSPS, non-inverted)
4. 適切に設定されている場合、データストリーミングが自動的に開始*3 され、画面上に BU79100G-LA の出力がリアルタイムで表示される (Figure 4)

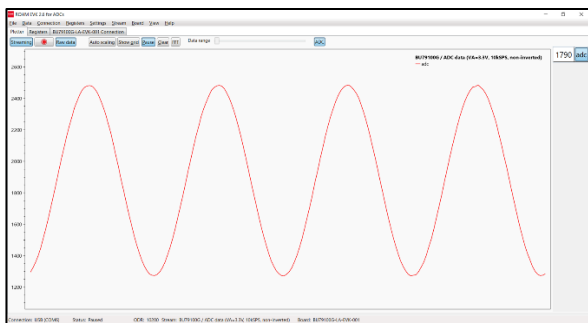


Figure 4. ADC Windows GUI 画面例

*3 データストリーミングが自動的に開始されない場合は、Streaming ボタンをクリックしてください。

[オプション]

その他の機能など、ADC Windows GUI の詳細については、ADC Evaluation Kit ユーザーズガイドを参照してください。

基板情報 *4

*4 基板情報は改良などのため予告なく変更することがあります。

- ・ 通信方式：SPI
- ・ 電源電圧範囲：2.7V ~ 5.25V
- ・ 動作温度範囲：-40℃ ~ +85℃



Front

Back

Figure 5. 基板写真

Table 1. 部品情報

部品番号	説明
U1	IC: BU79100G-LA
U3	CMOS LDO レギュレータ: BU33JA2VG-C
C2	LPF 用コンデンサ: 100pF
C3	VDD_SEL バイパスコンデンサ: 0.1uF
C4	VDD_SEL バイパスコンデンサ: 10uF
C5	VDD_IO バイパスコンデンサ: 4.7uF
C8	LDO 入力コンデンサ: 2.2uF
C9	LDO 出力コンデンサ: 2.2uF
C10	LDO 出力コンデンサ: 0.1uF
R1, R14	ジャンパー抵抗: 0Ω
R6	LPF 用抵抗: 220Ω
R8	SCLK ダンピング抵抗: 330Ω
R9	SDATA ダンピング抵抗: 100Ω
R10	CSB ダンピング抵抗: 330Ω
JP1, JP2	コネクタ: 1x3 ピン、2.54mm ピッチ
CN1	コネクタ: 2x7 ピン、2.54mm ピッチ
CN2	コネクタ: 1x5 ピン、2.54mm ピッチ

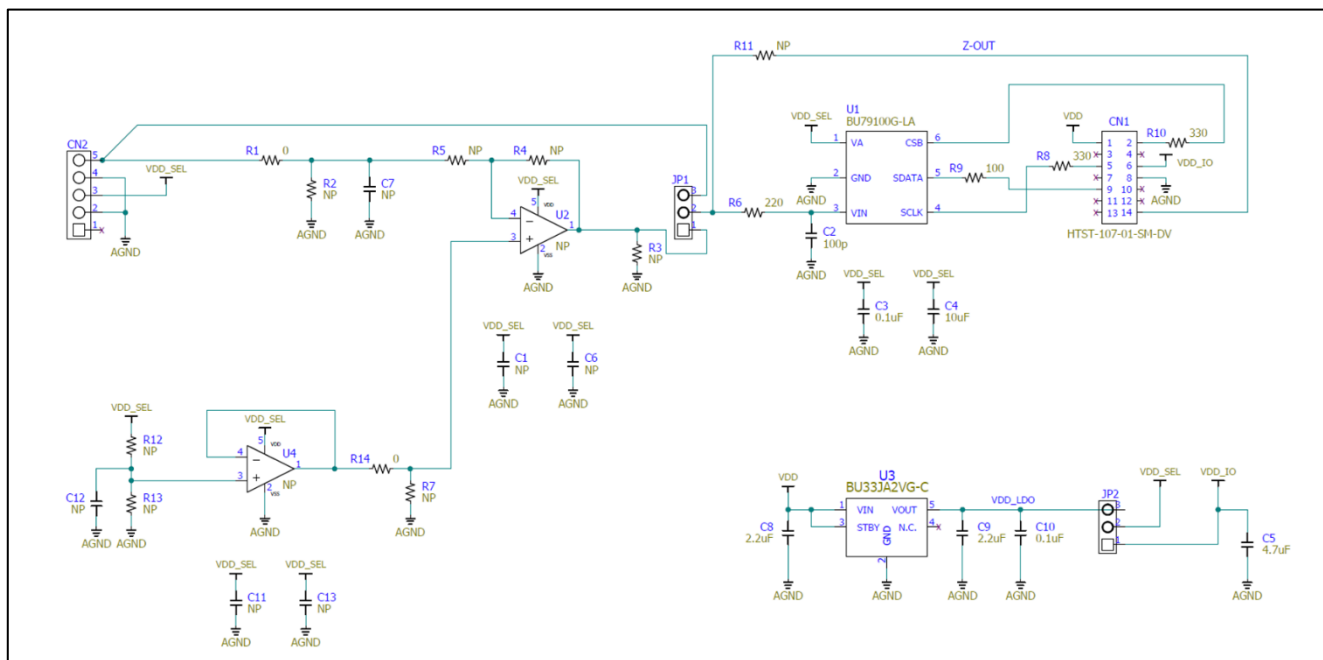


Figure 6. 基板回路図

ご 注 意

- 1) 本資料の記載内容は改良などのため予告なく変更することがあります。
- 2) 本資料に記載されている内容は製品のご紹介資料です。ご使用に際しては、別途最新の仕様書を必ずご請求のうえ、ご確認ください。
- 3) ロームは常に品質・信頼性の向上に取り組んでおりますが、半導体製品は種々の要因で故障・誤作動する可能性があります。
万が一、本製品が故障・誤作動した場合であっても、その影響により人身事故、火災損害等が起こらないようご使用機器でのディレーティング、冗長設計、延焼防止、バックアップ、フェイルセーフ等の安全確保をお願いします。定格を超えたご使用や使用上の注意書が守られていない場合、いかなる責任もロームは負うものではありません。
- 4) 本資料に記載されております応用回路例やその定数などの情報につきましては、本製品の標準的な動作や使い方を説明するものです。
したがって、量産設計をされる場合には、外部諸条件を考慮していただきますようお願いいたします。
- 5) 本資料に記載されております技術情報は、製品の代表的動作および応用回路例などを示したものであり、ロームまたは他社の知的財産権その他のあらゆる権利について明示的にも黙示的にも、その実施または利用を許諾するものではありません。上記技術情報の使用に起因して紛争が発生した場合、ロームはその責任を負うものではありません。
- 6) 本資料に掲載されております製品は、耐放射線設計はなされていません。
- 7) 本製品を下記のような特に高い信頼性が要求される機器等に使用される際には、ロームへ必ずご連絡の上、承諾を得てください。
・輸送機器（車載、船舶、鉄道など）、幹線用通信機器、交通信号機器、防災・防犯装置、安全確保のための装置、医療機器、サーバー、太陽電池、送電システム
- 8) 本製品を極めて高い信頼性を要求される下記のような機器等には、使用しないでください。
・航空宇宙機器、原子力制御機器、海底中継機器
- 9) 本資料の記載に従わないために生じたいかなる事故、損害もロームはその責任を負うものではありません。
- 10) 本資料に記載されております情報は、正確を期すため慎重に作成したものです。万が一、当該情報の誤り・誤植に起因する損害がお客様に生じた場合においても、ロームはその責任を負うものではありません。
- 11) 本製品のご使用に際しては、RoHS 指令など適用される環境関連法令を遵守の上ご使用ください。
お客様がかかる法令を順守しないことにより生じた損害に関して、ロームは一切の責任を負いません。
本製品の RoHS 適合性などの詳細につきましては、セールス・オフィスまでお問合せください。
- 12) 本製品および本資料に記載の技術を輸出又は国外へ提供する際には、「外国為替及び外国貿易法」、「米国輸出管理規則」など適用される輸出関連法令を遵守し、それらの定めにしたがって必要な手続を行ってください。
- 13) 本資料の一部または全部をロームの許可なく、転載・複写することを堅くお断りします。



ローム製品のご検討ありがとうございます。
より詳しい資料やカタログなどご用意しておりますので、お問合せください。

ROHM Customer Support System

<http://www.rohm.co.jp/contact/>