

Innovations Embedded

お客様に喜んでいただける
製品開発にチャレンジ

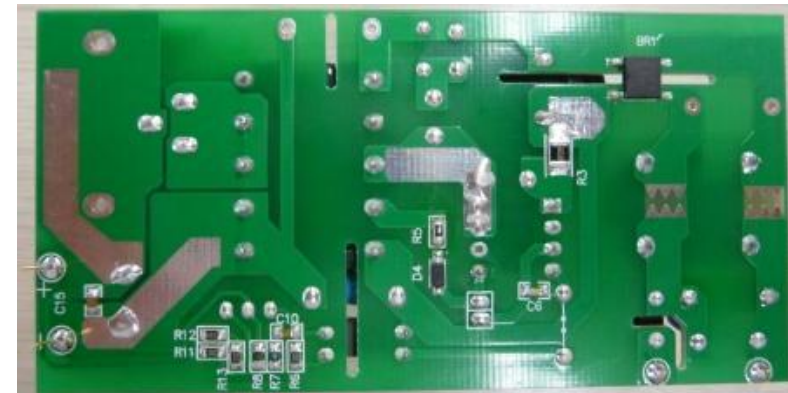
Board No:BM2P014EVK-001

Confidential © 2013 ROHM Co.,Ltd. All Rights Reserved

ROHM Co.,Ltd.

Reference Board Specification

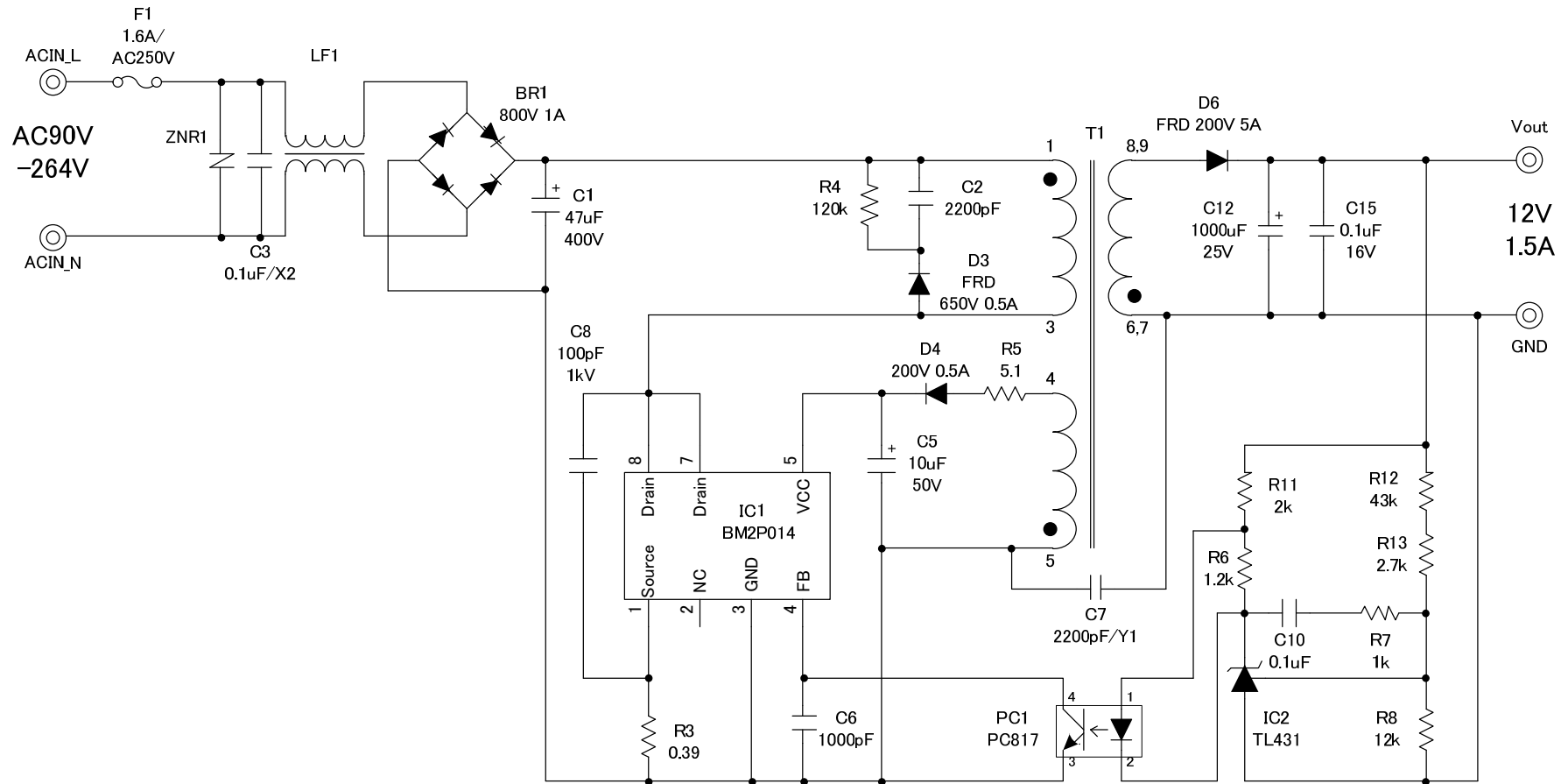
Description		Symbol	Min	Typ	Max	Unit	Condition
Input	Voltage	V _{in}	90		264	V _{ac}	
	Frequency	f _{ac}	47	50/60	63	Hz	
	No Load Input Power				50	mW	V _{in} : AC 100V/230V
Output	Voltage	V _{out}	11.4	12	12.6	V	
	Current	I _{out}	1.5			A	
	Ripple Voltage	V _{ripple}			100	mV	20MHz Bandwidth
	Efficiency		80			%	Output: 12V 1.5A



45mm

90mm

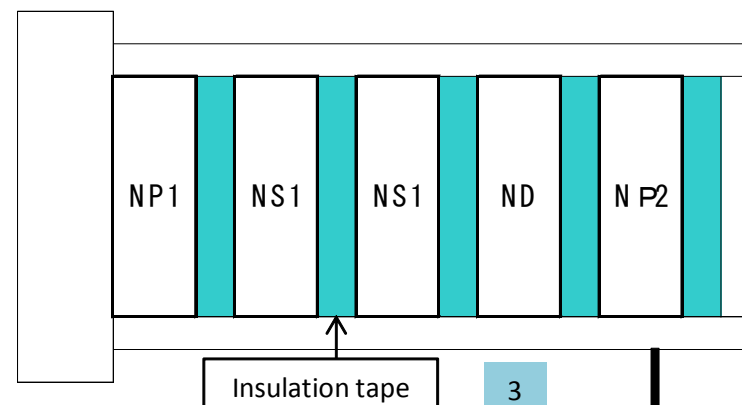
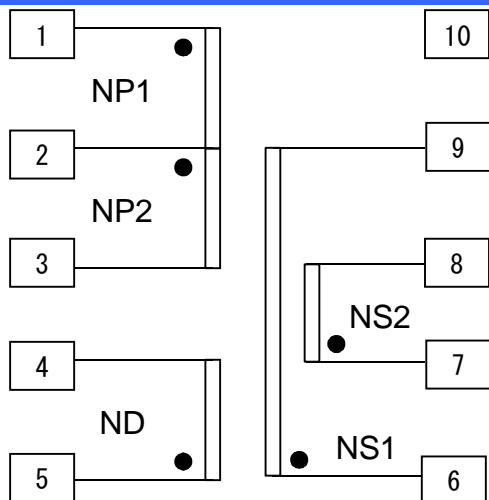
Application Schematic



Component List

Item	Spec	Parts name	Maker
C1	47uF/400V	47uF/400V	
C2	2200pF/500V	2200pF/1kV	
C3	0.1uF/X2	0.1uF/X2	
C5	10uF/50V	10uF/50V	
C6	1000pF/16V	1000pF/50V 1608	
C7	2200pF/Y1	2200pF/Y1	
C8	100pF/1kV	100pF/1kV	
C10	0.1uF/25V	0.1uF/50V 1608	
C12	Low-Z 1000uF/25V	Low-Z 1000uF/25V	
C15	0.1uF/25V	0.1uF/50V 1608	
BR1	800V/1A	UA80	
D3	FRD 650V 0.5A	UF4007	
D4	200V 0.5A	RR264M-400	Rohm
D6	FRD 200V 5A	RF601T2D	Rohm
F1		1.6A/AC 250V	
IC1		BM2P014	Rohm
LF1		SS11VL-10062	NEC Tokin
ZNR1		7D471K	
R3	0.39Ω/0.5W	MCR25JZHFJR390	Rohm
R4	120kΩ/1W	120kΩ/1W	
R5	5.1Ω	MCR10EZPJ5R1	Rohm
R6	1.2kΩ	MCR10EZPJ122	Rohm
R7	1kΩ	MCR10EZPJ102	Rohm
R8	12kΩ	MCR10EZPJ123	Rohm
R11	2kΩ	MCR10EZPJ202	Rohm
R12	43kΩ	MCR10EZPJ433	Rohm
R13	2.7kΩ	MCR10EZPJ272	Rohm
T1	E25	YPP1183	Tomita
IC2		TL431	
PC1		PC817	

Transformer: YPP1183 (E 25)



Core : Tom ita 2G 8-E 25 or compatible

Bobbin : P N SH NE INDUSTRIAL P-2513-1 Vertical/Term inal Pins 5-5 (10pins) or compatible

AL-Value : 137.2 nH/N²

Inductance (1-3pin) : 0.400 mH ±15%

Coil	Terminal	Turns	Wire	Winding Method
NP1	1-2	27	2UEW 0.35	1 Layer FIT (密)
NS1	6-9	11	TEX-E 0.5	1 Layer SPACE (均等)
ND	5-4	13	2UEW 0.4	1 Layer SPACE (均等)
NS2	7-8	11	TEX-E 0.5	1 Layer SPACE (均等)
NP2	2-3	27	2UEW 0.35	1 Layer FIT (密)

耐圧 P-S : AC3.0kVrms 1MIN. 2mA or AC3.6kVrms 1s 2mA

PS-CORE: AC1.5kVrms 1MIN. 2mA or AC1.8kVrms 1s 2mA

IR : P-S, PS-CORE 100 MΩ MIN. at DC 500V

巻始め : パリアテープ固定

巻終り : 直角引き出し挟み込み処理

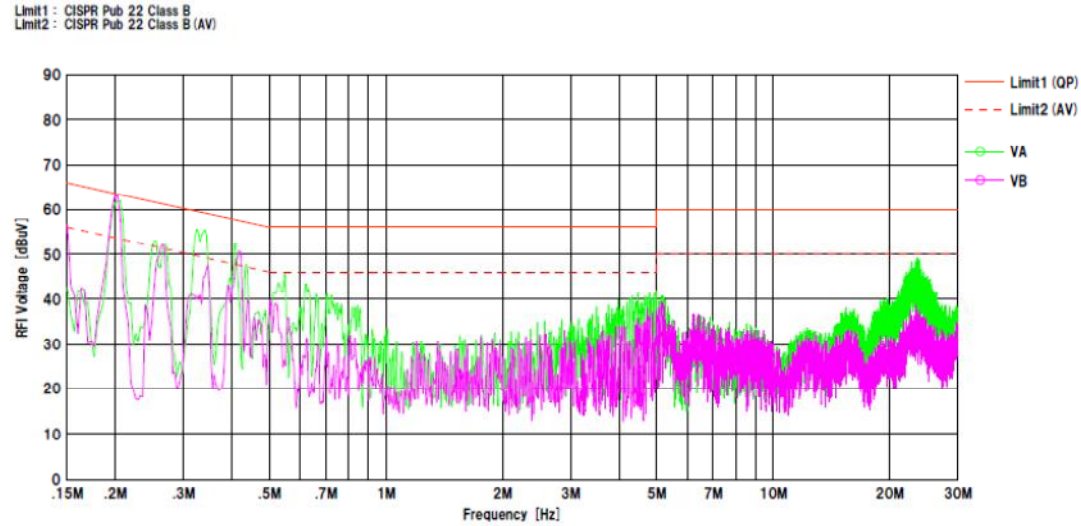
巻方向 : 統一

Measurement Data

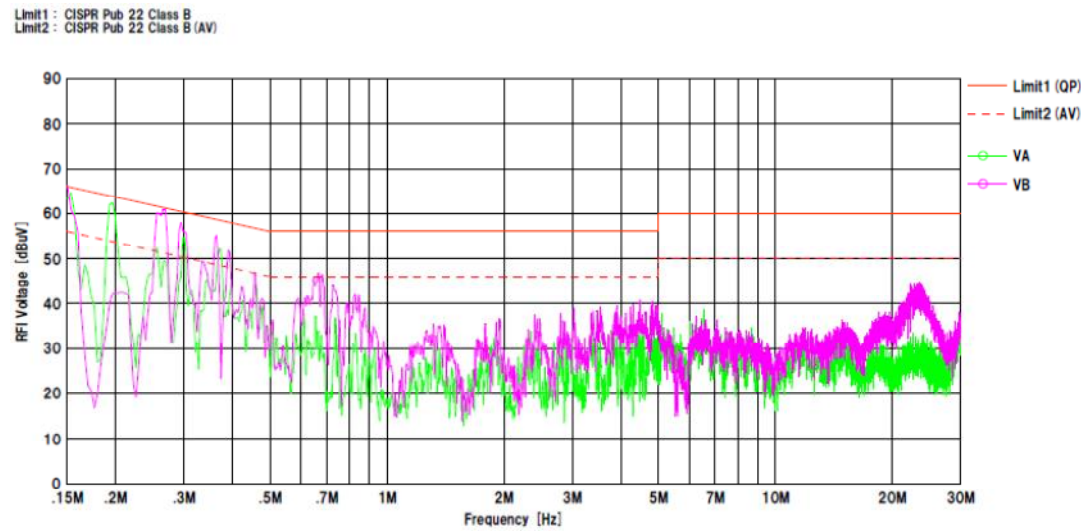
V _{in} (V)	P _{in} (W)	V _{out} (V)	I _{out} (A)	P _{out} (W)	η (%)
90	0.033	12.09	0	0	-
	0.179	12.09	0.01	0.121	67.5
	1.479	12.09	0.1	1.209	81.7
	7.174	12.09	0.5	6.043	84.2
	14.33	12.09	1	12.09	84.3
	21.64	12.08	1.5	18.13	83.8
100	0.032	12.09	0	0	-
	0.179	12.09	0.01	0.121	67.7
	1.478	12.09	0.1	1.209	81.8
	7.165	12.09	0.5	6.043	84.3
	14.30	12.09	1	12.09	84.5
	21.51	12.09	1.5	18.13	84.3
230	0.036	12.09	0	0	-
	0.183	12.09	0.01	0.121	66.1
	1.497	12.09	0.1	1.209	80.7
	7.272	12.09	0.5	6.044	83.1
	14.34	12.09	1	12.09	84.3
	21.49	12.09	1.5	18.13	84.4
264	0.045	12.09	0	0	-
	0.190	12.09	0.01	0.121	63.6
	1.481	12.09	0.1	1.209	81.6
	7.240	12.09	0.5	6.044	83.5
	14.39	12.09	1	12.09	84.0
	21.57	12.09	1.5	18.13	84.1

Conduction EMI

V in :AC 100V /50Hz
V out :12V 1.5A



V in :AC 230V /50Hz
V out :12V 1.5A



ご 注 意

- 1) 本資料の記載内容は改良などのため予告なく変更することがあります。
- 2) 本資料に記載されている内容は製品のご紹介資料です。ご使用に際しては、別途最新の仕様書を必ずご請求のうえ、ご確認ください。
- 3) ロームは常に品質・信頼性の向上に取り組んでおりますが、半導体製品は種々の要因で故障・誤作動する可能性があります。
万が一、本製品が故障・誤作動した場合であっても、その影響により人身事故、火災損害等が起こらないようご使用機器でのディレーティング、冗長設計、延焼防止、バックアップ、フェイルセーフ等の安全確保をお願いします。定格を超えたご使用や使用上の注意書が守られていない場合、いかなる責任もロームは負うものではありません。
- 4) 本資料に記載されております応用回路例やその定数などの情報につきましては、本製品の標準的な動作や使い方を説明するものです。
したがって、量産設計をされる場合には、外部諸条件を考慮していただきますようお願いいたします。
- 5) 本資料に記載されております技術情報は、製品の代表的動作および応用回路例などを示したものであり、ロームまたは他社の知的財産権その他のあらゆる権利について明示的にも黙示的にも、その実施または利用を許諾するものではありません。上記技術情報の使用に起因して紛争が発生した場合、ロームはその責任を負うものではありません。
- 6) 本製品は、一般的な電子機器（AV機器、OA機器、通信機器、家電製品、アミューズメント機器など）および本資料に明示した用途への使用を意図しています。
- 7) 本資料に掲載されております製品は、耐放射線設計はなされておられません。
- 8) 本製品を下記のような特に高い信頼性が要求される機器等に使用される際には、ロームへ必ずご連絡の上、承諾を得てください。
・輸送機器（車載、船舶、鉄道など）、幹線用通信機器、交通信号機器、防災・防犯装置、安全確保のための装置、医療機器、サーバー、太陽電池、送電システム
- 9) 本製品を極めて高い信頼性を要求される下記のような機器等には、使用しないでください。
・航空宇宙機器、原子力制御機器、海底中継機器
- 10) 本資料の記載に従わないために生じたいかなる事故、損害もロームはその責任を負うものではありません。
- 11) 本資料に記載されております情報は、正確を期すため慎重に作成したのですが、万が一、当該情報の誤り・誤植に起因する損害がお客様に生じた場合においても、ロームはその責任を負うものではありません。
- 12) 本製品のご使用に際しては、RoHS 指令など適用される環境関連法令を遵守の上でご使用ください。
お客様がかかる法令を順守しないことにより生じた損害に関して、ロームは一切の責任を負いません。
本製品の RoHS 適合性などの詳細につきましては、セールス・オフィスまでお問合せください。
- 13) 本製品および本資料に記載の技術を輸出又は国外へ提供する際には、「外国為替及び外国貿易法」、「米国輸出管理規則」など適用される輸出関連法令を遵守し、それらの定めにしたがって必要な手続を行ってください。
- 14) 本資料の一部または全部をロームの許可なく、転載・複写することを堅くお断りします。



ローム製品のご検討ありがとうございます。
より詳しい資料やカタログなどご用意しておりますので、お問合せください。

ROHM Customer Support System

<http://www.rohm.co.jp/contact/>