

Quasi-Resonant type AC/DC converter IC

BM1Q0XX series Quasi-Resonant converter Technical Design

このアプリケーションノートは、BM1Q0XX シリーズを使用した擬似共振コンバータ方式の設計事例について説明します。

●概要

BM1Q0XX シリーズは、650V 耐圧起動回路を内蔵した擬似共振方式のスイッチング電源用 IC です。
スイッチング用 MOSFET、電流検出抵抗を外付けにすることで自由度の高い電源設計を実現します。
起動回路の内蔵、軽負荷時のバースト動作/周波数低減機能を有することで、省電力・高効率化に貢献します。

●主な特長

擬似共振方式(最大周波数 120kHz)/カレントモード
軽負荷時バースト動作/周波数低減機能
650V 起動回路内蔵
VCC 端子 低電圧保護/過電圧保護
CS 端子 オープン保護、Leading-Edge-Blanking 機能
サイクルごとの過電流リミッタ機能
ZTトリガマスク機能
ZT 端子 過電圧保護
過電流リミッタ AC 補正機能
ソフトスタート機能

●重要特性

動作電源電圧範囲: : VCC : 8.9V to 26.0V
VH : to 600V
動作電流 通常時 : 0.60mA (Typ.)
バースト時 : 0.35mA(Typ.)
最大周波数 : 120kHz(Typ.)
動作温度範囲 : -40°C to +85°C

(*)製品構造 :シリコンモノリシック集積回路 耐放熱設計はしていません

●BM1Q0XX シリーズラインアップ

製品名	パッケージ	VCC OVP	ZT OVP
BM1Q001FJ	SOP-J8	自動復帰	なし
BM1Q002FJ		ラッチ停止	ラッチ停止

●アプリケーション

ACアダプタ、TV、各種家電(掃除機,加湿器,空気清浄機,エアコン,冷蔵庫,IH クッキングヒーター,炊飯器, etc.) etc.

1. 絶縁型 擬似共振コンバータ 設計事例

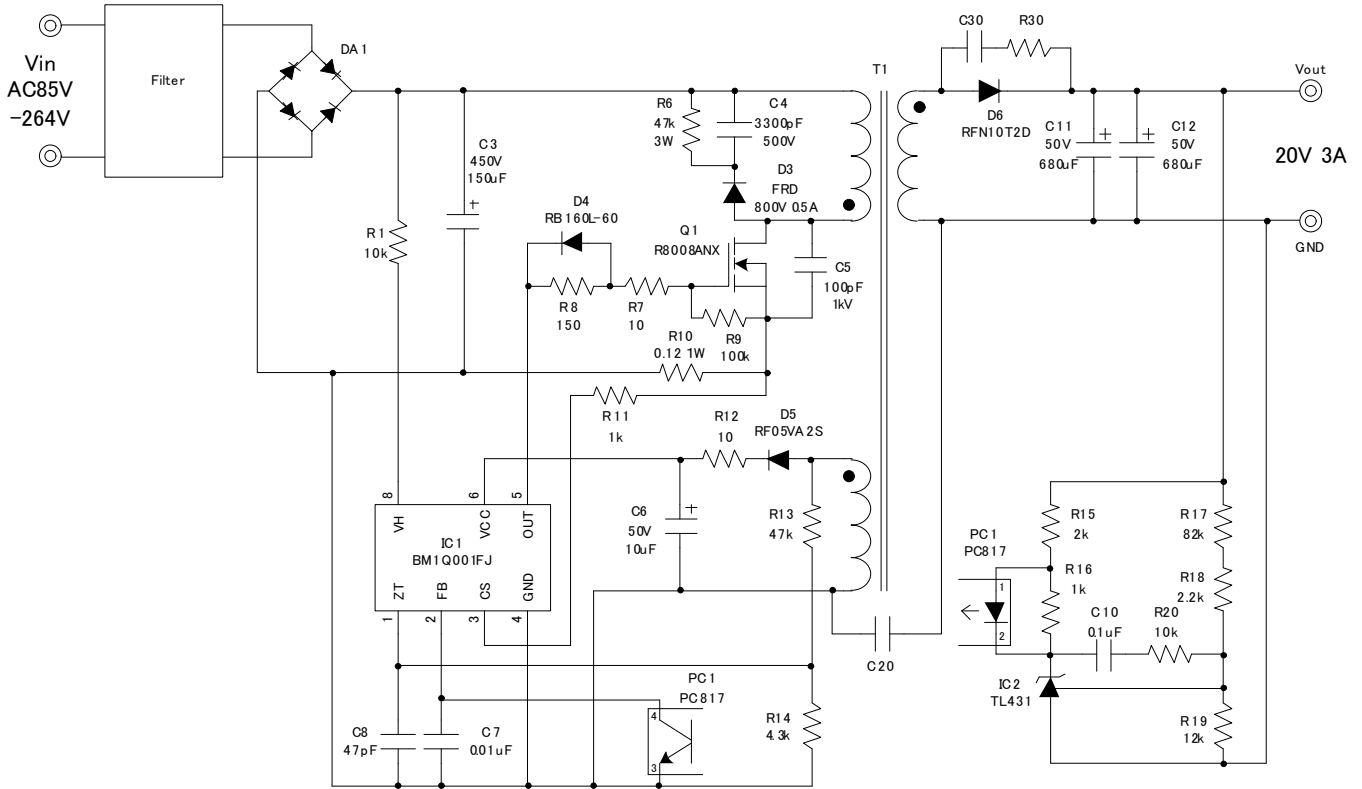


図 1-1. 絶縁型擬似共振 回路例

擬似共振コンバータは、自励式のフライバックコンバータ(RCC; Ringing Choke Converter)にトランスの1次巻線インダクタと共振コンデンサによる電圧共振を利用した電源方式で、一般的にPWMフライバックコンバータよりも低損失、低ノイズを実現します。擬似共振コンバータでは、軽負荷時には不連続動作となり、負荷の上昇とともにスイッチング周波数が上昇します。その後、ある負荷を境(臨界点)に、臨界動作となり、この状態では負荷の上昇とともにスイッチング周波数が減少します。負荷変動とスイッチング周波数の関係を図 1-2 に示します。また、不連続動作時、臨界動作時のスイッチング波形を図 1-3 に示します。

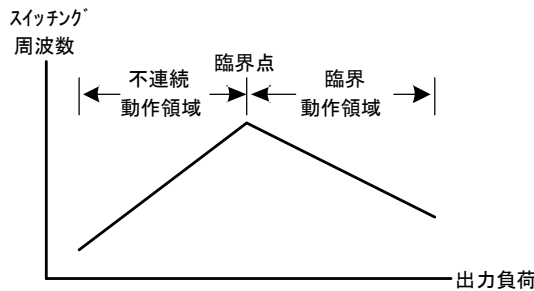


図 1-2. スwitching周波数-負荷特性

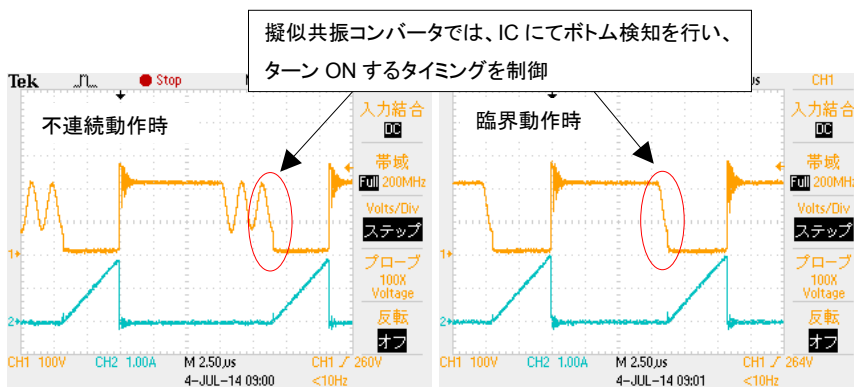


図 1-3. スwitching動作波形(MOSFET Vds, Ids)

1-1. トランス;T1 の設計

1-1-1. フライバック電圧 VOR の決定

フライバック電圧 VOR を決定して、巻数比 $N_p:N_s$ 、Duty 比を求めます。

$$VOR = VO \times \frac{N_p}{N_s} = \frac{ton}{toff} \times VIN$$

$$\Rightarrow \frac{N_p}{N_s} = \frac{VOR}{VO}$$

$$\Rightarrow Duty = \frac{VOR}{VIN + VOR}$$

$VIN=95V$ (AC85V \times 1.4 \times 0.8)、 $VOR=78V$ 、 $Vf=1V$ としますと、

$$\frac{N_p}{N_s} = \frac{VOR}{VO} = \frac{VOR}{Vout + Vf} = \frac{78V}{20V + 1V} = 3.714$$

$$Duty(max) = \frac{VOR}{VIN(min) + VOR} = \frac{78V}{95V + 78V} = 0.45$$

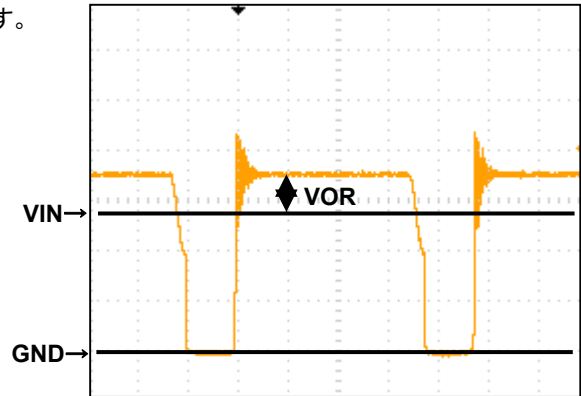


図 1-4. MOSFET Vds

(*) MOSFET の損失等を考慮して、Duty が 0.5 以上の場合は、0.5 以下になるように VOR を調整します。

1-1-2. 最低発振周波数 fsw の決定

最低入力時 ($VIN=95V$)、最大負荷時の最低発振周波数 fsw を決定して、一次巻線インダクタンス L_p 、一次側の最大電流 I_{ppk} を求めます。

最低入力時 ($VIN=95V$) の最低発振周波数 $fsw=38kHz$ とします。

その他のパラメータを以下とします。

$Po=20V \times 3A=60W$ より、過負荷保護等を考慮して、 $Po(max)=70W$

トランス変換効率 $\eta=90\%$

共振用コンデンサ容量 $Cv=100pF$

$$L_p = \left[\frac{VIN(min) \times Duty(max)}{\sqrt{\frac{2 \times Po(max) \times fsw}{\eta}} + VIN(min) \times Duty(max) \times fsw \times \pi \times \sqrt{Cv}} \right]^2 = 297\mu H$$

$$I_{ppk} = \sqrt{\frac{2 \times Po(max)}{\eta \times L_p \times fsw}} = 3.713A$$

1-1-3. トランスサイズの決定

$Po(max)=70W$ より、トランスのコアサイズを EER35 とします。

表 1-1. 出力電力とトランスコア

出力電力 $Po(W)$	コアサイズ	コア断面積 $Ae(mm^2)$
~30	EI25/EE25	41
~60	EI28/EE28/EER28	84
~80	EI33/EER35	107

(*) 上記の値は目安です。詳細はトランスメーカー等にご確認ください。

1-1-4. 一次側巻線数 Np の算出

一般的なフェライトコアの磁束密度 B(T)の最大値は、0.4T@100°Cとなっておりますので、
Bsat=0.35T とします。

$$N_p > \frac{L_p \times I_{ppk}}{A_e \times B_{sat}} = \frac{297\mu\text{H} \times 3.713\text{A}}{107\text{mm}^2 \times 0.35\text{T}} = 29.4 \text{ turns} \rightarrow N_p \text{ は } 30\text{ターン以上}{\text{に}} \text{ します}$$

磁気飽和を起こさないために、AL-Value—NI 特性から飽和しない領域で使用する必要があります。

Np=30 turns とした場合、

$$AL - \text{Value} = \frac{L_p}{N_p^2} = \frac{297\mu\text{H}}{30\text{turns}^2} = 330\text{nH} / \text{turns}^2$$

$$NI = N_p \times I_{ppk} = 30\text{turns} \times 3.713\text{A} = 111.4\text{A} \cdot \text{turns}$$

となり、飽和領域に入ってしまう。

この飽和領域に入らないように一次巻線数を設定します。

Np=40 turns の場合、

$$AL - \text{Value} = \frac{L_p}{N_p^2} = \frac{297\mu\text{H}}{40\text{turns}^2} = 186\text{nH} / \text{turns}^2$$

$$NI = N_p \times I_{ppk} = 40\text{turns} \times 3.713\text{A} = 148.5\text{A} \cdot \text{turns}$$

となり、飽和しない領域にあります。これより、Np=40 turns とします。

NI limit vs. AL-value (Typ.)

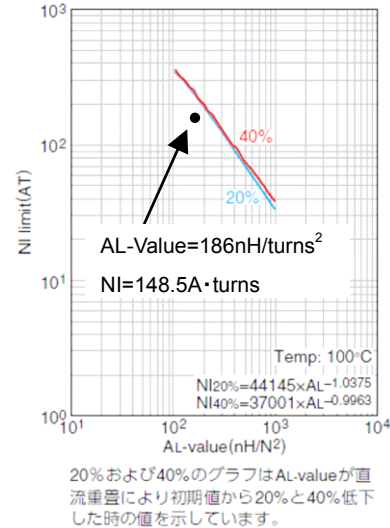


図 1-5. TDK PC47EER35-Z

AL-Value—NILimit 特性

1-1-5. 二次側巻線数 Ns の算出

$$\frac{N_p}{N_s} = 3.714 \rightarrow N_s = \frac{40}{3.714} = 10.8 \text{ turns} \rightarrow 11\text{ターンと}{\text{し}} \text{ ます}$$

1-1-6. VCC 巻線数 Nd の算出

VCC=15V、Vf_vcc=1V とすると、

$$N_d = N_s \times \frac{V_{CC} + V_{f_vcc}}{V_{out} + V_f} = 11\text{turns} \times \frac{15\text{V} + 1\text{V}}{20\text{V} + 1\text{V}} = 8.8\text{turns} \rightarrow 9\text{ターンと}{\text{し}} \text{ ます}$$

これより、トランス仕様は以下となります。

表 1-2. トランス仕様(参考)

Core	TDK PC47EER35-Z or compatible
Lp	297 uH
Np	40 turns
Ns	11 turns
Nd	9 turns

1-2. 主要部品選定

1-2-1. MOSFET; Q1

MOSFET の選定には、最大ドレインソース間電圧、ピーク電流、Ron による損失、パッケージの最大許容損失などを考慮します。特に、ワールドワイド入力 (AC85V-AC264V など) の場合、低入力電圧時に MOSFET の ON 時間が長くなり、Ron 損失による発熱が大きくなります。製品に組み込んだ状態にて確認を行い、必要に応じてヒートシンク等の放熱を行って下さい。

目安として、電流定格は $I_{ppk} \times 2$ 程度のものを選定します。

Vds は、

$$V_{ds(max)} = V_{IN(max)} + V_{OR} + V_{spike} = V_{IN(max)} + (V_{out} + V_f) \times \frac{N_p}{N_s} + V_{spike} = AC264V \times 1.41 + (20V + 1V) \times \frac{40\text{turns}}{11\text{turns}} + V_{spike} \\ = 449V + V_{spike}$$

Vspike は計算での算出は困難であり、経験則からスナバ回路追加を前提に 800V 品とします。

これより、本設計例では、ワールドワイド入力、 $I_{ppk}=3.713A$ から R8008ANX(800V 8A 0.79Ω) とします。

1-2-2. 入力コンデンサ; C3

入力コンデンサ容量は表 1-3 より選定します。

$P_{out}=20V \times 3A=60W$ より、 $C1: 2 \times 60=120 \rightarrow 150\mu F$ とします。

表 1-3. 入力コンデンサ選定表

入力電圧 (Vac)	Cin (uF)
85-264	2 x Pout(W)
180-264	1 x Pout(W)

(*) 上記の値は全波整流時の目安です。保持時間などの仕様に合わせて選定して下さい。

コンデンサの耐圧は、 $V_{ac(max)} \times 1.41$ となります。

AC264V の場合、 $264V \times 1.41 = 372V$ ですので、400V 以上とします。

1-2-3. 過負荷保護ポイントの切り替え設定抵抗; R13

BM1QXXX シリーズは、入力電圧変動による過負荷保護ポイントの切り替え機能を有しております。

IC が過負荷検知した後、スイッチング動作を停止するまでに遅延時間があり、入力電圧の上昇とともに過負荷保護ポイントも大きくなりますが、この機能によって入力電圧がある電圧以上になると電流検出レベルを引き下げ、入力変動による過負荷保護ポイントのズレを補正します。

入力電圧範囲 AC85V-AC264V より、切り替えポイントを AC150V→DC212V とします。

ここで I_{zt} はスイッチング ON 時に IC からトランスの N_d 巻線に流れる電流で、 I_{zt} が 1mA 以上の時に電流検出レベルが引き下げられ、過負荷保護ポイントが低下します。

$$R13 = V_{IN(change)} \times \frac{N_d}{N_p} \times \frac{1}{I_{zt}} = 212V \times \frac{9\text{turns}}{40\text{turns}} \times \frac{1}{1\text{mA}} = 47.7k\Omega \rightarrow 47k\Omega \text{ とします}$$

1-2-4. ZT 端子電圧設定抵抗; R14

ZT 端子でのボトム検知電圧を設定します。

ZT 端子でのボトム検知電圧は、 $V_{zt1}=100\text{mV}(\text{typ})(ZT \text{ 端子電圧下降時})$ 、 $V_{zt2}=200\text{mV}(\text{typ})(ZT \text{ 端子電圧上昇時})$ 、また、ZT OVP(min)=4.65V (BM1Q002FJ) より、目安として、 $V_{zt}=1\sim 3V$ 程度に設定します。

$$V_{zt} = (V_{out} + V_f) \times \frac{N_d}{N_s} \times \frac{R14}{R13 + R14} = 1.5V \text{ としますと、} R14 = 4.495k\Omega \rightarrow 4.3k\Omega \text{ とします}$$

1-2-5. 電流検出抵抗; R10

一次側に流れる電流を制限して出力の過負荷保護ポイントを設定します。

$$R10 = \frac{Vcs}{Ippk} = \frac{0.5V}{3.713A} = 0.135\Omega \rightarrow 0.12\Omega \text{ とします}$$

ここで、過負荷保護ポイントが切り替わった後に定格負荷が取れるか確認します。

過負荷保護ポイントが切り替えると、Vcs=0.5V⇒0.35Vに変化します。この時の各パラメータを算出します。

$$VIN(\text{change}) = R13 \times \frac{Np}{Nd} \times Izt = 47k\Omega \times \frac{40\text{turns}}{9\text{turns}} \times 1mA = 209V$$

$$Ippk' = \frac{Vcs}{R10} = \frac{0.35V}{0.12\Omega} = 2.917A$$

$$ton' = \frac{Lp \times Ippk'}{VIN(\text{change})} = \frac{297\mu H \times 2.917A}{209V} = 4.145\mu s$$

$$Ispk' = \frac{Np}{Ns} \times Ippk' = \frac{40\text{turns}}{11\text{turns}} \times 2.917A = 10.61A$$

$$Ls = Lp \times \left(\frac{Ns}{Np}\right)^2 = 297\mu H \times \left(\frac{11\text{turns}}{40\text{turns}}\right)^2 = 22.46\mu H$$

$$toff' = \frac{Ls \times Ispk'}{Vout + Vf} = \frac{22.46\mu H \times 10.61A}{20V + 1V} = 11.35\mu s$$

$$tdelay = \pi \times \sqrt{Lp \times Cv} = 3.14 \times \sqrt{297\mu H \times 100pF} = 0.54\mu s$$

$$fsw' = \frac{1}{ton' + toff' + tdelay} = \frac{1}{4.145\mu s + 11.35\mu s + 0.54\mu s} = 62.36kHz$$

トランスの変換効率を $\eta = 0.9$ としますと、

$$Po' = \frac{1}{2} \times Lp \times Ippk'^2 \times fsw' \times \eta = \frac{1}{2} \times 297\mu H \times 2.917A^2 \times 62.36kHz \times 0.9 = 70.92W$$

これより、定格出力電力 $Po = 60W$ 以上となり、検出抵抗値は $R10 = 0.12\Omega$ とします。

過負荷保護ポイントにつきましては、製品に組み込んだ状態での確認をお願いします。

また、検出抵抗の損失 P_{R10} は、

$$P_{R10}(\text{peak}) = Ippk^2 \times R10 = 3.713A^2 \times 0.12\Omega = 1.654W$$

$$P_{R10}(\text{rms}) = Iprms^2 \times R10 = \left(Ippk \times \sqrt{\frac{\text{Duty}(\text{max})}{3}} \right)^2 \times R10 = \left(3.713A \times \sqrt{\frac{0.45}{3}} \right)^2 \times 0.12 = 0.248W$$

耐パルス性を考慮して、1W 以上とします。

耐パルスにつきましては、同じ電力定格でも抵抗の構造等によって変わる場合があります。

ご使用になる抵抗メーカーにご確認ください。

1-2-6. VCC 用ダイオード; D5

VCC 用ダイオードは高速ダイオードを推奨します。

VCC 用ダイオードに印加される逆電圧は、 $Vf = 1V$ としますと、

$$Vdr = VCC(\text{max}) + Vf + VIN_{\text{max}} \times \frac{Nd}{Np}$$

本 IC には、VCC OVP 機能があり、 $VCC OVP(\text{max}) = 29V$ です。

VCC 電圧が VCC OVP まで上昇した場合でもダイオードの逆電圧が使用するダイオードの Vr を超えないように設定します。

$$Vdr = 29V + 1V + 372V \times \frac{9\text{turns}}{40\text{turns}} = 113.7V$$

マージンを考慮して、 $113.7V / 0.7 = 162V \rightarrow 200V$ 品を選定します。

(例. ローム RF05VA2S 200V 0.5A)

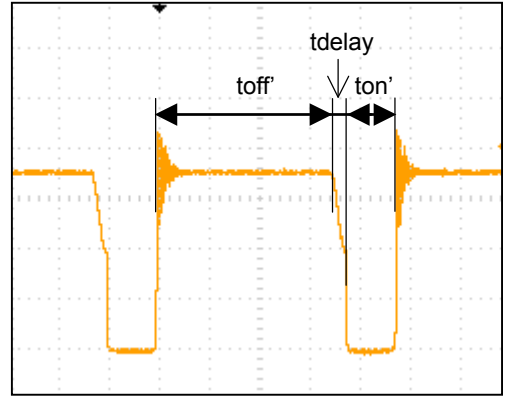


図 1-6. スイッチング波形

1-2-7. VCC 用コンデンサ;C6

VCC 用コンデンサは、IC の VCC 電圧を安定させるために必要です。
 容量は 2.2uF 以上を推奨します(例. 50V 10uF)。
 また、電源投入時の IC の起動時間を決定します。
 VCC 用コンデンサ容量と起動時間の特性は図 1-7 の通りです。

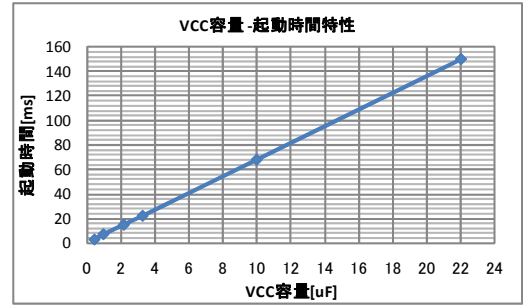


図 1-7. 起動時間(参考値)

1-2-8. VCC 巻線用サージ電圧制限抵抗;R12

トランスのリーケージ・インダクタンス(Lleak)により、MOSFET がオンからオフになった瞬間、大きなサージ電圧(スパイクノイズ)が発生します。このサージ電圧が VCC 巻線に誘起され、VCC 電圧が上昇して IC の VCC 過電圧保護にかかる場合があります。
 VCC 巻線に誘起されるサージ電圧を軽減するために制限抵抗 R2(5~22Ω程度)を挿入します。
 VCC 電圧の上昇につきましては、製品に組み込んだ状態での確認をお願いします。

1-2-9. スナバ回路;C4,D3,R6

トランスのリーケージ・インダクタンス(Lleak)により、MOSFET がオンからオフになった瞬間、大きなサージ電圧(スパイクノイズ)が発生します。このサージ電圧は、MOSFET のドレイン-ソース間に印加されるため、最悪の場合、MOSFET の破壊に至る場合がございます。このサージ電圧を抑制するために RCD スナバ回路を推奨いたします。

①クランプ電圧(Vclamp)、クランプ Ripple 電圧(Vripple)の決定

クランプ電圧は、MOSFET の耐圧からマージンを考慮して決定します。

$$V_{clamp} = 800V \times 0.8 = 640V$$

クランプ Ripple 電圧(Vripple)は 50V 程度にします。

②R6 の決定

R6 は以下の条件を満たすように選定します。

$$R6 < 2 \times V_{clamp} \times \frac{V_{clamp} - V_{OR}}{L_{leak} \times I_p^2 \times f_{sw(max)}}$$

ここで、 $L_{leak} = L_p \times 10\% = 297\mu H \times 10\% = 29.7\mu H$ とします。

以下の式より $P_o = 60W$ 、 $V_{IN(max)} = 372V$ 時の I_p 、 f_{sw} を算出します。

$$P_o = \frac{1}{2} \times L_p \times I_p^2 \times f_{sw} \times \eta$$

$$I_p = \frac{V_{cs}}{R_{cs}} \quad f_{sw} = \frac{1}{t_{on} + t_{off} + t_{delay}} = \frac{1}{\left(\frac{L_p}{V_{IN}} \times I_p\right) + \left(\frac{L_s}{V_o + V_f} \times \frac{N_p}{N_s} \times I_p\right) + \pi \times \sqrt{L_p \times C_v}}$$

$$\Rightarrow V_{cs} = 0.2657V, \quad I_p = 2.214A, \quad f_{sw} = 91.6kHz$$

これにより、

$$R6 < 2 \times 640V \times \frac{640V - 76.4V}{29.7\mu H \times 2.214^2 \times 91.6kHz} = 54k\Omega \rightarrow 47k\Omega \text{ とします}$$

R6 の損失 P_{R6} は、

$$P_{R6} = \frac{(V_{clamp} - V_{IN})^2}{R6} = \frac{(640 - 372)^2}{47k\Omega} = 1.53W$$

となります。マージンを考慮して、3W 以上とします。

③C4 の決定

$$C4 > \frac{V_{\text{clamp}}}{V_{\text{ripple}} \times f_{\text{sw}}(\text{min}) \times R4} = \frac{640\text{V}}{50\text{V} \times 91.6\text{kHz} \times 47\text{k}\Omega} = 2973\text{pF} \rightarrow 3300\text{pF} \text{ とします}$$

C4 にかかる電圧は、 $640\text{V} - 264 \times 1.41 = 268\text{V}$ となります。

マージンを考慮して、 400V 以上とします。

④D3 の決定

ダイオードはファストリカバリーダイオードをご使用下さい。耐圧は、MOSFET の $V_{\text{ds}}(\text{max})$ 以上の電圧にします。

サージ電圧は、トランスのリーケージ・インダクタンスの他に、基板のパターンの影響も受けます。

製品に組み込んだ状態にて V_{ds} 電圧の確認を行い、必要に応じてスナバ回路の調整を行って下さい。

1-2-10. 出力整流ダイオード; D6

出力整流ダイオードは、高速ダイオード(ショットキーバリアダイオード、ファストリカバリーダイオード)を使用してください。

出力ダイオードに印加される逆電圧は、 $V_f = 1\text{V}$ としますと、

$$V_{\text{dr}} = V_{\text{out}}(\text{max}) + V_f + V_{\text{INmax}} \times \frac{N_s}{N_p}$$

となります。 $V_{\text{out}}(\text{max}) = 20\text{V} + 5\% = 21\text{V}$ とすると、

$$V_{\text{dr}} = 21\text{V} + 1\text{V} + 372\text{V} \times \frac{11}{40} = 124.3\text{V}$$

マージンを考慮して、 $124.3\text{V} / 0.7 = 178\text{V} \rightarrow 200\text{V}$ 品を選定します。

また、ダイオードの損失(概算値)は、 $P_d = V_f \times I_{\text{out}} = 1\text{V} \times 3\text{A} = 3\text{W}$ となります。

(例. ローム RFN10T2D: 200V 10A, TO-220F パッケージ)

電圧マージンは 70% 以下、電流は 50% 以下で使用することを推奨します。

製品に組み込んだ状態にて温度上昇の確認を行い、必要に応じて部品の再検討、ヒートシンク等の放熱を行って下さい。

1-2-11. 出力コンデンサ; C11, C12

出力コンデンサは、出力負荷で許容可能な Peak to Peak の Ripple 電圧 (ΔV_{pp}) と Ripple 電流で決まります。

MOSFET がオンの時、出力ダイオードはオフ状態です。この時、出力コンデンサから負荷に電流を供給します。

MOSFET がオフの時に出力ダイオードはオン状態になり、この時に出力コンデンサにチャージするとともに負荷電流も供給します。

$\Delta V_{\text{pp}} = 200\text{mV}$ とすると、

$$Z_{\text{C}} < \frac{\Delta V_{\text{pp}}}{I_{\text{spk}}} = \frac{\Delta V_{\text{pp}}}{\frac{N_p}{N_s} \times I_{\text{ppk}}} = \frac{0.2\text{V}}{\frac{40}{11} \times 3.713\text{A}} = 0.0148 \Omega \quad \text{at } 60\text{kHz} (\text{fsw min})$$

一般的なスイッチング電源用電解コンデンサ(低インピーダンス品)では、インピーダンスは 100kHz で規定されていますので、100kHz に換算します。

$$Z_{\text{C}} < 0.0148 \Omega \times \frac{60}{100} = 0.009 \Omega \quad \text{at } 100\text{kHz}$$

Ripple 電流 $I_{\text{s}}(\text{rms})$ は、

$$I_{\text{s}}(\text{rms}) = I_{\text{spk}} \times \sqrt{\frac{1 - \text{Duty}}{3}} = \frac{40}{11} \times 3.713\text{A} \times \sqrt{\frac{1 - 0.45}{3}} = 5.781\text{A}$$

コンデンサの耐圧は、出力電圧の 2 倍程度を目安にします。

$V_{\text{out}} \times 2 = 20\text{V} \times 2 = 40\text{V} \rightarrow 50\text{V}$ 以上とします

これらの条件に合う電解コンデンサを選定してください。

(例. スwitching電源用の低インピーダンスタイプ 50V 680uF x 2 パラ)

(*) 実際の Ripple 電圧、Ripple 電流は実機での確認をお願いします。

1-2-12. MOSFET ゲート回路; R7, R8, D4

MOSFET のゲート回路は、MOSFET の損失、ノイズに影響します。スイッチングターンオン時のスピードは R7+R8、ターンオフ時は引き抜き用ダイオード D4 を通じて R7 で調整します。

(例. R7: 10Ω 0.25W、R8: 150Ω、D4: SBD 60V 1A)

擬似共振コンバータでは、スイッチング損失は、基本的にはターンオン時は発生せず、ターンオフ時の損失が支配的となります。ターンオフ時のスイッチング損失を軽減するためには、R7 を小さくしてターンオフスピードを上げることになりますが、急峻な電流変化となり、スイッチングノイズが大きくなります。損失(発熱)とノイズはトレードオフの関係にありますので、製品に組み込んだ状態にて MOSFET の温度上昇とノイズ測定を行い、必要に応じて調整を行ってください。また、R7 にはパルス電流が流れますので、ご使用になる抵抗の耐パルス性をご確認下さい。

1-2-13. FB 端子コンデンサ; C7

C7 は FB 端子の安定用コンデンサです(1000pF~0.01uF 程度を推奨)。

1-2-14. ZT 端子コンデンサ; C8

C8 は ZT 端子の安定用、並びに、ボトム検知のタイミング調整用コンデンサです。ZT 端子波形、ボトム検知タイミングを確認して設定して下さい。

1-2-15. 出力電圧設定抵抗; R17, R18, R19

出力電圧は以下の式で設定します。

シャントレギュレータ IC2: Vref=2.495V としますと、

$$V_o = \left(1 + \frac{R17 + R18}{R19}\right) \times V_{ref} = \left(1 + \frac{82\text{k}\Omega + 2.2\text{k}\Omega}{12\text{k}\Omega}\right) \times 2.495\text{V} = 20.00\text{V}$$

1-2-16. 制御回路部調整; R15, R16, R20, C10

R20、C10 は位相補償回路です。R20=1k~30kΩ、C10=0.1uF 程度として実機にて調整して下さい。

R15 は制御回路電流の制限抵抗です。300~2kΩ で調整して下さい。

R16 はシャントレギュレータ IC2 の暗電流設定抵抗です。

IC2: TL431 の場合、1mA を確保⇒R16=フォトカプラ Vf/1mA=1kΩ とします。

1-3. EMI 対策

EMI 対策としましては、以下をご確認ください。

(*) 定数は参考値です。ノイズの影響により調整してください。

- ・入力部にフィルタ追加
- ・一次側と二次側間にコンデンサ追加(C20; Y-Cap 2200pF 程度)
- ・ダイオードに RC スナバ追加(C30; 500V 1000pF, R30; 10Ω 1W 程度)

1-4. 出力ノイズ対策

出力ノイズ対策としては、出力に LC フィルタ
 (L:10uH C:10uF~100uF 程度)を追加して下さい。
 (*) 定数は参考値です。ノイズの影響により調整してください。

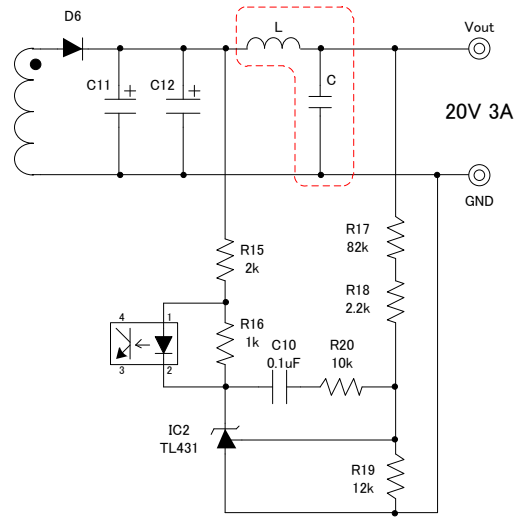


図 1-8. LC フィルタ追加回路

1-5. レイアウト案

本回路のレイアウト案(一例)を図 1-9 に示します。

- ・片面基板、リード部品面視
- ・赤字部品は表面実装部品になります

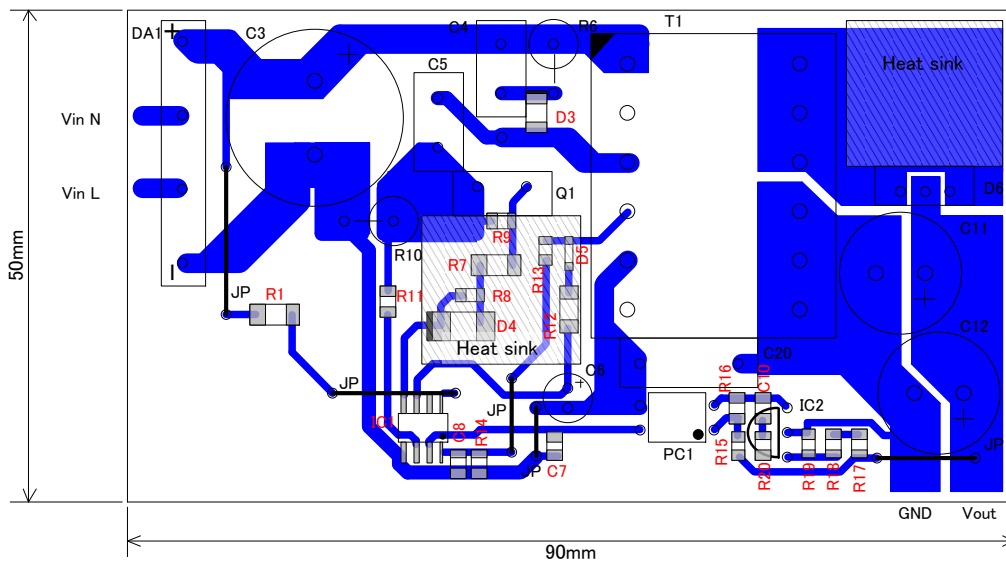


図 1-9. レイアウト案(一例)

ご 注 意

- 1) 本資料の記載内容は改良などのため予告なく変更することがあります。
- 2) 本資料に記載されている内容は製品のご紹介資料です。ご使用に際しては、別途最新の仕様書を必ずご請求のうえ、ご確認ください。
- 3) ロームは常に品質・信頼性の向上に取り組んでおりますが、半導体製品は種々の要因で故障・誤作動する可能性があります。
万が一、本製品が故障・誤作動した場合であっても、その影響により人身事故、火災損害等が起こらないようご使用機器でのデレーティング、冗長設計、延焼防止、バックアップ、フェイルセーフ等の安全確保をお願いします。定格を超えたご使用や使用上の注意書が守られていない場合、いかなる責任もロームは負うものではありません。
- 4) 本資料に記載されております応用回路例やその定数などの情報につきましては、本製品の標準的な動作や使い方を説明するものです。
したがって、量産設計をされる場合には、外部諸条件を考慮していただきますようお願いいたします。
- 5) 本資料に記載されております技術情報は、製品の代表的動作および応用回路例などを示したものであり、ロームまたは他社の知的財産権その他のあらゆる権利について明示的にも黙示的にも、その実施または利用を許諾するものではありません。上記技術情報の使用に起因して紛争が発生した場合、ロームはその責任を負うものではありません。
- 6) 本製品は、一般的な電子機器（AV機器、OA機器、通信機器、家電製品、アミューズメント機器など）および本資料に明示した用途への使用を意図しています。
- 7) 本資料に掲載されております製品は、耐放射線設計はなされておられません。
- 8) 本製品を下記のような特に高い信頼性が要求される機器等に使用される際には、ロームへ必ずご連絡の上、承諾を得てください。
・輸送機器（車載、船舶、鉄道など）、幹線用通信機器、交通信号機器、防災・防犯装置、安全確保のための装置、医療機器、サーバー、太陽電池、送電システム
- 9) 本製品を極めて高い信頼性を要求される下記のような機器等には、使用しないでください。
・航空宇宙機器、原子力制御機器、海底中継機器
- 10) 本資料の記載に従わないために生じたいかなる事故、損害もロームはその責任を負うものではありません。
- 11) 本資料に記載されております情報は、正確を期すため慎重に作成したものです。万が一、当該情報の誤り・誤植に起因する損害がお客様に生じた場合においても、ロームはその責任を負うものではありません。
- 12) 本製品のご使用に際しては、RoHS 指令など適用される環境関連法令を遵守の上でご使用ください。お客様がかかる法令を順守しないことにより生じた損害に関して、ロームは一切の責任を負いません。本製品の RoHS 適合性などの詳細につきましては、セールス・オフィスまでお問合せください。
- 13) 本製品および本資料に記載の技術を輸出又は国外へ提供する際には、「外国為替及び外国貿易法」、「米国輸出管理規則」など適用される輸出関連法令を遵守し、それらの定めにしたがって必要な手続を行ってください。
- 14) 本資料の一部または全部をロームの許可なく、転載・複写することを堅くお断りします。



ローム製品のご検討ありがとうございます。
より詳しい資料やカタログなどご用意しておりますので、お問合せください。

ROHM Customer Support System

<http://www.rohm.co.jp/contact/>