

リニアレギュレータシリーズ BUxxUA3, BUxxTD2 シリーズ PCB レイアウト

リニアレギュレータ IC の基本的な端子構成は、入力、出力、GND と、出力電圧可変タイプはフィードバック端子の 4 本です。外付け部品は入出力コンデンサと帰還抵抗のみです。手軽に電源が作成できるリニアレギュレータでも不適切なレイアウトを書くると正しく動作しなくなりますので、PCB レイアウトは回路設計と同じだけ重要です。不適切なレイアウトにより発生する主な問題は、レギュレーションの悪化、安定性の欠如などです。適切なレイアウトの採用によりこうした問題の発生を抑えられます。

内部アンプの電源を兼ねる VCC ピンは、低 ESR のセラミックコンデンサでグラウンドにバイパスする必要があります(A)。バイパスコンデンサは VCC ピンにできるだけ 5mm 以内で IC と同じ面に配置することを推奨します。入力バルクコンデンサも同じ面に配置することが望ましいですが、部品を配置する場所が無いなどの理由で裏面に配置する場合は、バイパスコンデンサの要件を必ず満たしている必要があります(B)。

出力コンデンサはエラーアンプの位相補償部品の一部なので、IC からできるだけ 2cm 以内でグラウンドへ接続してください(C)。さらにバルク容量を追加する場合は、そのコンデンサは遠くに配置しても問題ありません。

コンデンサに電解コンデンサを使用する場合は、高温により電解コンデンサの寿命を縮める可能性があります。IC からの発熱を伝わりにくくするため、配線幅は許容電流の最小幅として

接続することを推奨します。

VIN, VO, GND の配線は IC と同じ面でレイアウトすることを推奨し、配線幅は銅配線の電流容量以上にしてください(F)。基板面積の制約で、他の層へレイアウトしなければならない場合は電流容量が確保できる複数のビアを設けてください。

エクスポーズドパッド(裏面放熱パッド)が付いた IC では、パッドをグラウンドへ半田付けする必要があります。また電力損失が大きな動作を行うには、上層のグラウンド領域に十分な放熱面積を備えている必要があります。上層に十分な面積が確保できないときは、内層や裏面層のグラウンドプレーンを使用し、IC の直下や近傍に複数のビアを設けて放熱性能を向上してください(G)。

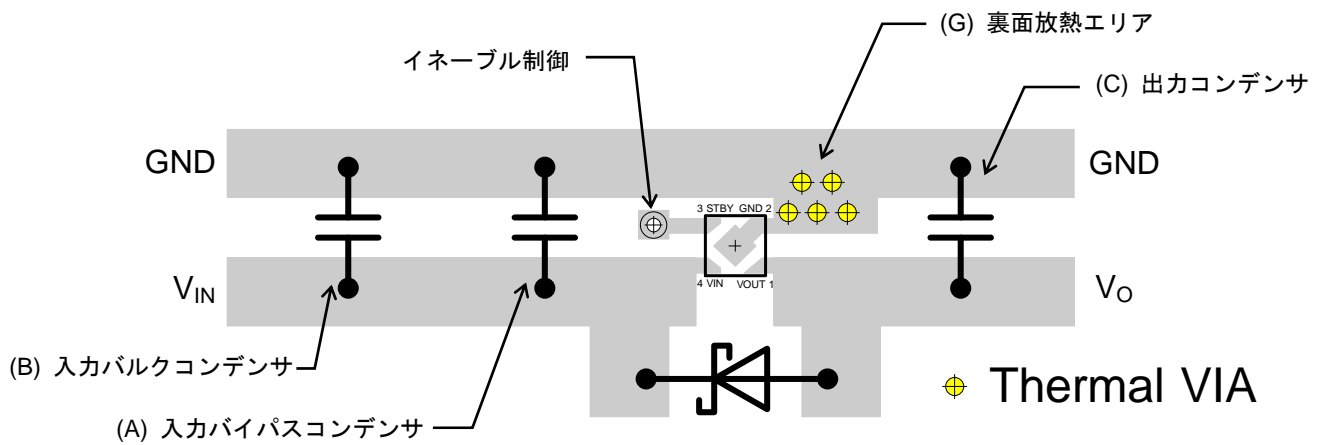


Figure 1. PCB レイアウト (SSON004X1010 パッケージ)

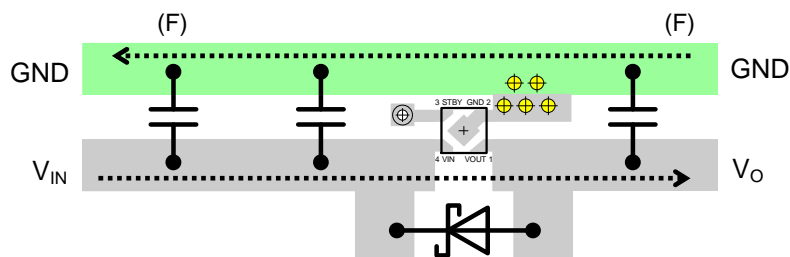


Figure 2. 大電流グラウンド配線

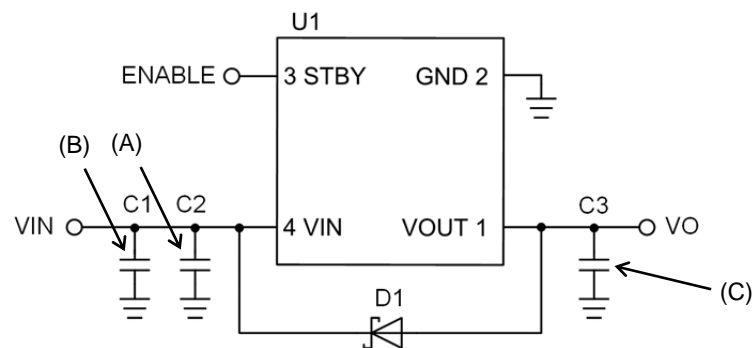


Figure 3. 回路図

ご 注 意

- 1) 本資料の記載内容は改良などのため予告なく変更することがあります。
- 2) 本資料に記載されている内容は製品のご紹介資料です。ご使用に際しては、別途最新の仕様書を必ずご請求のうえ、ご確認ください。
- 3) ロームは常に品質・信頼性の向上に取り組んでおりますが、半導体製品は種々の要因で故障・誤作動する可能性があります。
万が一、本製品が故障・誤作動した場合であっても、その影響により人身事故、火災損害等が起こらないようご使用機器でのディレーティング、冗長設計、延焼防止、バックアップ、フェイルセーフ等の安全確保をお願いします。定格を超えたご使用や使用上の注意書が守られていない場合、いかなる責任もロームは負うものではありません。
- 4) 本資料に記載されております応用回路例やその定数などの情報につきましては、本製品の標準的な動作や使い方を説明するものです。
したがって、量産設計をされる場合には、外部諸条件を考慮していただきますようお願いいたします。
- 5) 本資料に記載されております技術情報は、製品の代表的動作および応用回路例などを示したものであり、ロームまたは他社の知的財産権その他のあらゆる権利について明示的にも黙示的にも、その実施または利用を許諾するものではありません。上記技術情報の使用に起因して紛争が発生した場合、ロームはその責任を負うものではありません。
- 6) 本製品は、一般的な電子機器（AV機器、OA機器、通信機器、家電製品、アミューズメント機器など）および本資料に明示した用途への使用を意図しています。
- 7) 本資料に掲載されております製品は、耐放射線設計はなされておられません。
- 8) 本製品を下記のような特に高い信頼性が要求される機器等に使用される際には、ロームへ必ずご連絡の上、承諾を得てください。
・輸送機器（車載、船舶、鉄道など）、幹線用通信機器、交通信号機器、防災・防犯装置、安全確保のための装置、医療機器、サーバー、太陽電池、送電システム
- 9) 本製品を極めて高い信頼性を要求される下記のような機器等には、使用しないでください。
・航空宇宙機器、原子力制御機器、海底中継機器
- 10) 本資料の記載に従わないために生じたいかなる事故、損害もロームはその責任を負うものではありません。
- 11) 本資料に記載されております情報は、正確を期すため慎重に作成したのですが、万が一、当該情報の誤り・誤植に起因する損害がお客様に生じた場合においても、ロームはその責任を負うものではありません。
- 12) 本製品のご使用に際しては、RoHS 指令など適用される環境関連法令を遵守の上でご使用ください。お客様がかかる法令を順守しないことにより生じた損害に関して、ロームは一切の責任を負いません。本製品の RoHS 適合性などの詳細につきましては、セールス・オフィスまでお問合せください。
- 13) 本製品および本資料に記載の技術を輸出又は国外へ提供する際には、「外国為替及び外国貿易法」、「米国輸出管理規則」など適用される輸出関連法令を遵守し、それらの定めにしたがって必要な手続を行ってください。
- 14) 本資料の一部または全部をロームの許可なく、転載・複写することを堅くお断りします。



ローム製品のご検討ありがとうございます。
より詳しい資料やカタログなどご用意しておりますので、お問合せください。

ROHM Customer Support System

<http://www.rohm.co.jp/contact/>