

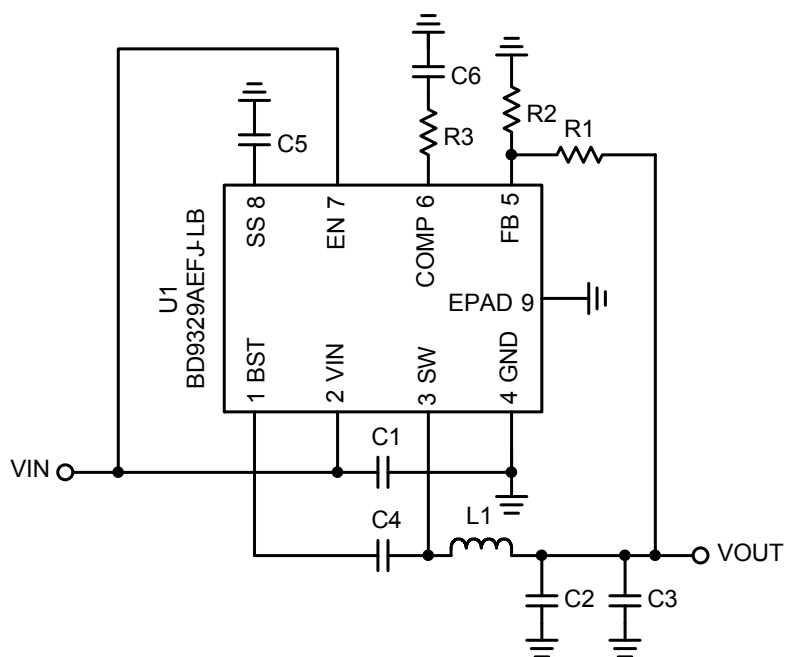
# DC/DC Converter

## Application Information

IC Product Name	BD9329AEFJ-LB
Topology	Buck (Step-Down) Switching Regulator
Type	Non-Isolation

	Input	Output
1	4.2V to 18V	1.0V, 2.0A
2	4.2V to 18V	1.2V, 2.0A
3	4.2V to 18V	1.5V, 2.0A
4	4.2V to 18V	1.8V, 2.0A
5	4.8V to 18V	3.3V, 2.0A
6	7.2V to 18V	5.0V, 2.0A
7	12.9V to 18V	9.0V, 2.0A

## ■ 回路図



## ■ EN 端子設定 (7ピン)

端子状態	IC 動作
$\geq 1.4V$	通常動作
$\leq 1.0V$	パワーダウン

## ■ 出力電圧設定

$$V_{OUT} = \frac{R_1 + R_2}{R_2} \times 0.9 [V]$$

入出力電圧条件は次式を満たす必要があります。

$$V_{OUT} = 0.9V \sim (V_{IN} \times 0.7)V$$

## ■ 部品表

1.  $V_O=1.0V$  ( $V_{IN}=4.2V$  to  $18V$ )

Count	Reference Designator	Type	Value	Description	Manufacturer Part Number	Manufacturer	Configuration (mm)
1	C1	Ceramic Capacitor	10 $\mu$ F	35V, B, $\pm 10\%$	GRM32EB3YA106KA12	MURATA	3225
1	C2	Ceramic Capacitor	22 $\mu$ F	4V, B, $\pm 20\%$	GRM219B30G226ME66	MURATA	2012
0	C3	Ceramic Capacitor	n/a	-	-	-	-
2	C4, C5	Ceramic Capacitor	0.1 $\mu$ F	16V, B, $\pm 10\%$	GRM188B11C104KA01	MURATA	1608
1	C6	Ceramic Capacitor	0.022 $\mu$ F	16V, B, $\pm 10\%$	GRM155B11C223KA01	MURATA	1005
1	L1	Inductor	10 $\mu$ H	$\pm 20\%$ , DCR=29.82m $\Omega$ max, 7.6A	XAL6060-103ME	Coilcraft	6466
				$\pm 20\%$ , DCR=87.26m $\Omega$ max, 4.4A	CDMC50D38T150NP-100MC	Sumida	5450
				$\pm 20\%$ , DCR=24m $\Omega$ max, 4.49A	NS10155T100MNV	TAIYO YUDEN	101101
				$\pm 20\%$ , DCR=25.2m $\Omega$ max, 6.7A	CLF12555T-100M	TDK	125121
				$\pm 20\%$ , DCR=74m $\Omega$ max, 5.4A	FDSD0630-H-100M	TOKO	7066
				$\pm 20\%$ , DCR=71.2m $\Omega$ max, 3.5A	IHLP2525CZER100M11	VISHAY	6965
				$\pm 20\%$ , DCR=27m $\Omega$ max, 5.0A	7447714100 (WE-PD 1050)	WÜRTH	100100
1	R1	Resistor	3k $\Omega$	0.063W, 50V, 1%	MCR01MZPF3001	ROHM	1005
1	R2	Resistor	27k $\Omega$	0.063W, 50V, 1%	MCR01MZPF2702	ROHM	1005
1	R3	Resistor	1k $\Omega$	0.063W, 50V, 5%	MCR01MZPJ102	ROHM	1005
1	U1	IC	-	Buck DC/DC Converter	BD9329AEFJ-LB	ROHM	HTSOP-J8

2.  $V_O=1.2V$  ( $V_{IN}=4.2V$  to  $18V$ )

Count	Reference Designator	Type	Value	Description	Manufacturer Part Number	Manufacturer	Configuration (mm)
1	C1	Ceramic Capacitor	10 $\mu$ F	35V, B, $\pm 10\%$	GRM32EB3YA106KA12	MURATA	3225
1	C2	Ceramic Capacitor	22 $\mu$ F	4V, B, $\pm 20\%$	GRM219B30G226ME66	MURATA	2012
0	C3	Ceramic Capacitor	n/a	-	-	-	-
2	C4, C5	Ceramic Capacitor	0.1 $\mu$ F	16V, B, $\pm 10\%$	GRM188B11C104KA01	MURATA	1608
1	C6	Ceramic Capacitor	0.022 $\mu$ F	16V, B, $\pm 10\%$	GRM155B11C223KA01	MURATA	1005
1	L1	Inductor	10 $\mu$ H	$\pm 20\%$ , DCR=29.82m $\Omega$ max, 7.6A	XAL6060-103ME	Coilcraft	6466
				$\pm 20\%$ , DCR=87.26m $\Omega$ max, 4.4A	CDMC50D38T150NP-100MC	Sumida	5450
				$\pm 20\%$ , DCR=24m $\Omega$ max, 4.49A	NS10155T100MNV	TAIYO YUDEN	101101
				$\pm 20\%$ , DCR=25.2m $\Omega$ max, 6.7A	CLF12555T-100M	TDK	125121
				$\pm 20\%$ , DCR=74m $\Omega$ max, 5.4A	FDSD0630-H-100M	TOKO	7066
				$\pm 20\%$ , DCR=71.2m $\Omega$ max, 3.5A	IHLP2525CZER100M11	VISHAY	6965
				$\pm 20\%$ , DCR=27m $\Omega$ max, 5.0A	7447714100 (WE-PD 1050)	WÜRTH	100100
1	R1	Resistor	10k $\Omega$	0.063W, 50V, 1%	MCR01MZPF1002	ROHM	1005
1	R2	Resistor	30k $\Omega$	0.063W, 50V, 1%	MCR01MZPF3002	ROHM	1005
1	R3	Resistor	1.2k $\Omega$	0.063W, 50V, 5%	MCR01MZPJ122	ROHM	1005
1	U1	IC	-	Buck DC/DC Converter	BD9329AEFJ-LB	ROHM	HTSOP-J8

## ■ 部品表(つづき)

3.  $V_O=1.5V$  ( $V_{IN}=4.2V$  to  $18V$ )

Count	Reference Designator	Type	Value	Description	Manufacturer Part Number	Manufacturer	Configuration (mm)
1	C1	Ceramic Capacitor	10 $\mu$ F	35V, B, $\pm 10\%$	GRM32EB3YA106KA12	MURATA	3225
1	C2	Ceramic Capacitor	22 $\mu$ F	6.3V, B, $\pm 20\%$	GRM319B30J226ME15	MURATA	3216
0	C3	Ceramic Capacitor	n/a	-	-	-	-
2	C4, C5	Ceramic Capacitor	0.1 $\mu$ F	16V, B, $\pm 10\%$	GRM188B11C104KA01	MURATA	1608
1	C6	Ceramic Capacitor	0.01 $\mu$ F	16V, B, $\pm 10\%$	GRM155B11C103KA01	MURATA	1005
1	L1	Inductor	10 $\mu$ H	$\pm 20\%$ , DCR=29.82m $\Omega$ max, 7.6A	XAL6060-103ME	Coilcraft	6466
				$\pm 20\%$ , DCR=87.26m $\Omega$ max, 4.4A	CDMC50D38T150NP-100MC	Sumida	5450
				$\pm 20\%$ , DCR=24m $\Omega$ max, 4.49A	NS10155T100MNV	TAIYO YUDEN	101101
				$\pm 20\%$ , DCR=25.2m $\Omega$ max, 6.7A	CLF12555T-100M	TDK	125121
				$\pm 20\%$ , DCR=74m $\Omega$ max, 5.4A	FDS0630-H-100M	TOKO	7066
				$\pm 20\%$ , DCR=71.2m $\Omega$ max, 3.5A	IHLP2525CZER100M11	VISHAY	6965
				$\pm 20\%$ , DCR=27m $\Omega$ max, 5.0A	7447714100 (WE-PD 1050)	WÜRTH	100100
1	R1	Resistor	10k $\Omega$	0.063W, 50V, 1%	MCR01MZPF1002	ROHM	1005
1	R2	Resistor	15k $\Omega$	0.063W, 50V, 1%	MCR01MZPF1502	ROHM	1005
1	R3	Resistor	2.2k $\Omega$	0.063W, 50V, 5%	MCR01MZPJ222	ROHM	1005
1	U1	IC	-	Buck DC/DC Converter	BD9329AEFJ-LB	ROHM	HTSOP-J8

4.  $V_O=1.8V$  ( $V_{IN}=4.2V$  to  $18V$ )

Count	Reference Designator	Type	Value	Description	Manufacturer Part Number	Manufacturer	Configuration (mm)
1	C1	Ceramic Capacitor	10 $\mu$ F	35V, B, $\pm 10\%$	GRM32EB3YA106KA12	MURATA	3225
1	C2	Ceramic Capacitor	22 $\mu$ F	6.3V, B, $\pm 20\%$	GRM319B30J226ME15	MURATA	3216
0	C3	Ceramic Capacitor	n/a	-	-	-	-
2	C4, C5	Ceramic Capacitor	0.1 $\mu$ F	16V, B, $\pm 10\%$	GRM188B11C104KA01	MURATA	1608
1	C6	Ceramic Capacitor	6800pF	16V, B, $\pm 10\%$	GRM15XB11C682KA86	MURATA	1005
1	L1	Inductor	10 $\mu$ H	$\pm 20\%$ , DCR=29.82m $\Omega$ max, 7.6A	XAL6060-103ME	Coilcraft	6466
				$\pm 20\%$ , DCR=87.26m $\Omega$ max, 4.4A	CDMC50D38T150NP-100MC	Sumida	5450
				$\pm 20\%$ , DCR=24m $\Omega$ max, 4.49A	NS10155T100MNV	TAIYO YUDEN	101101
				$\pm 20\%$ , DCR=25.2m $\Omega$ max, 6.7A	CLF12555T-100M	TDK	125121
				$\pm 20\%$ , DCR=74m $\Omega$ max, 5.4A	FDS0630-H-100M	TOKO	7066
				$\pm 20\%$ , DCR=71.2m $\Omega$ max, 3.5A	IHLP2525CZER100M11	VISHAY	6965
				$\pm 20\%$ , DCR=27m $\Omega$ max, 5.0A	7447714100 (WE-PD 1050)	WÜRTH	100100
2	R1, R2	Resistor	10k $\Omega$	0.063W, 50V, 1%	MCR01MZPF1002	ROHM	1005
1	R3	Resistor	3.9k $\Omega$	0.063W, 50V, 5%	MCR01MZPJ392	ROHM	1005
1	U1	IC	-	Buck DC/DC Converter	BD9329AEFJ-LB	ROHM	HTSOP-J8

## ■ 部品表(つづき)

5.  $V_O=3.3V$  ( $V_{IN}=4.8V$  to  $18V$ )

Count	Reference Designator	Type	Value	Description	Manufacturer Part Number	Manufacturer	Configuration (mm)
1	C1	Ceramic Capacitor	10 $\mu$ F	35V, B, $\pm 10\%$	GRM32EB3YA106KA12	MURATA	3225
1	C2	Ceramic Capacitor	22 $\mu$ F	16V, B, $\pm 20\%$	GRM32EB31C226ME16	MURATA	3225
0	C3	Ceramic Capacitor	n/a	-	-	-	-
2	C4, C5	Ceramic Capacitor	0.1 $\mu$ F	16V, B, $\pm 10\%$	GRM188B11C104KA01	MURATA	1608
1	C6	Ceramic Capacitor	3300pF	16V, B, $\pm 10\%$	GRM15XB11C332KA86	MURATA	1005
1	L1	Inductor	10 $\mu$ H	$\pm 20\%$ , DCR=29.82m $\Omega$ max, 7.6A	XAL6060-103ME	Coilcraft	6466
				$\pm 20\%$ , DCR=87.26m $\Omega$ max, 4.4A	CDMC50D38T150NP-100MC	Sumida	5450
				$\pm 20\%$ , DCR=24m $\Omega$ max, 4.49A	NS10155T100MNV	TAIYO YUDEN	101101
				$\pm 20\%$ , DCR=25.2m $\Omega$ max, 6.7A	CLF12555T-100M	TDK	125121
				$\pm 20\%$ , DCR=74m $\Omega$ max, 5.4A	FSD0630-H-100M	TOKO	7066
				$\pm 20\%$ , DCR=71.2m $\Omega$ max, 3.5A	IHLP2525CZER100M11	VISHAY	6965
				$\pm 20\%$ , DCR=27m $\Omega$ max, 5.0A	7447714100 (WE-PD 1050)	WÜRTH	100100
1	R1	Resistor	20k $\Omega$	0.063W, 50V, 1%	MCR01MZPF2002	ROHM	1005
1	R2	Resistor	7.5k $\Omega$	0.063W, 50V, 1%	MCR01MZPF7501	ROHM	1005
1	R3	Resistor	7.5k $\Omega$	0.063W, 50V, 5%	MCR01MZPJ752	ROHM	1005
1	U1	IC	-	Buck DC/DC Converter	BD9329AEFJ-LB	ROHM	HTSOP-J8

6.  $V_O=5.0V$  ( $V_{IN}=7.2V$  to  $18V$ )

Count	Reference Designator	Type	Value	Description	Manufacturer Part Number	Manufacturer	Configuration (mm)
1	C1	Ceramic Capacitor	10 $\mu$ F	35V, B, $\pm 10\%$	GRM32EB3YA106KA12	MURATA	3225
1	C2	Ceramic Capacitor	22 $\mu$ F	16V, B, $\pm 20\%$	GRM32EB31C226ME16	MURATA	3225
0	C3	Ceramic Capacitor	n/a	-	-	-	-
2	C4, C5	Ceramic Capacitor	0.1 $\mu$ F	16V, B, $\pm 10\%$	GRM188B11C104KA01	MURATA	1608
1	C6	Ceramic Capacitor	2200pF	25V, B, $\pm 10\%$	GRM155B11E222KA01	MURATA	1005
1	L1	Inductor	10 $\mu$ H	$\pm 20\%$ , DCR=29.82m $\Omega$ max, 7.6A	XAL6060-103ME	Coilcraft	6466
				$\pm 20\%$ , DCR=87.26m $\Omega$ max, 4.4A	CDMC50D38T150NP-100MC	Sumida	5450
				$\pm 20\%$ , DCR=24m $\Omega$ max, 4.49A	NS10155T100MNV	TAIYO YUDEN	101101
				$\pm 20\%$ , DCR=25.2m $\Omega$ max, 6.7A	CLF12555T-100M	TDK	125121
				$\pm 20\%$ , DCR=74m $\Omega$ max, 5.4A	FSD0630-H-100M	TOKO	7066
				$\pm 20\%$ , DCR=71.2m $\Omega$ max, 3.5A	IHLP2525CZER100M11	VISHAY	6965
				$\pm 20\%$ , DCR=27m $\Omega$ max, 5.0A	7447714100 (WE-PD 1050)	WÜRTH	100100
1	R1	Resistor	8.2k $\Omega$	0.063W, 50V, 1%	MCR01MZPF8201	ROHM	1005
1	R2	Resistor	1.8k $\Omega$	0.063W, 50V, 1%	MCR01MZPF1800	ROHM	1005
1	R3	Resistor	11k $\Omega$	0.063W, 50V, 5%	MCR01MZPJ113	ROHM	1005
1	U1	IC	-	Buck DC/DC Converter	BD9329AEFJ-LB	ROHM	HTSOP-J8

## ■ 部品表(つづき)

7.  $V_O=9.0V$  ( $V_{IN}=12.9V$  to  $18V$ )

Count	Reference Designator	Type	Value	Description	Manufacturer Part Number	Manufacturer	Configuration (mm)
3	C1, C2, C3	Ceramic Capacitor	10 $\mu$ F	35V, B, $\pm 10\%$	GRM32EB3YA106KA12	MURATA	3225
2	C4, C5	Ceramic Capacitor	0.1 $\mu$ F	16V, B, $\pm 10\%$	GRM188B11C104KA01	MURATA	1608
1	C6	Ceramic Capacitor	2200pF	25V, B, $\pm 10\%$	GRM155B11E222KA01	MURATA	1005
1	L1	Inductor	10 $\mu$ H	$\pm 20\%$ , DCR=29.82m $\Omega$ max, 7.6A	XAL6060-103ME	Coilcraft	6466
				$\pm 20\%$ , DCR=87.26m $\Omega$ max, 4.4A	CDMC50D38T150NP-100MC	Sumida	5450
				$\pm 20\%$ , DCR=24m $\Omega$ max, 4.49A	NS10155T100MNV	TAIYO YUDEN	101101
				$\pm 20\%$ , DCR=25.2m $\Omega$ max, 6.7A	CLF12555T-100M	TDK	125121
				$\pm 20\%$ , DCR=74m $\Omega$ max, 5.4A	FDSD0630-H-100M	TOKO	7066
				$\pm 20\%$ , DCR=71.2m $\Omega$ max, 3.5A	IHLP2525CZER100M11	VISHAY	6965
				$\pm 20\%$ , DCR=27m $\Omega$ max, 5.0A	7447714100 (WE-PD 1050)	WÜRTH	100100
1	R1	Resistor	27k $\Omega$	0.063W, 50V, 1%	MCR01MZPF2702	ROHM	1005
1	R2	Resistor	3k $\Omega$	0.063W, 50V, 1%	MCR01MZPF3000	ROHM	1005
1	R3	Resistor	11k $\Omega$	0.063W, 50V, 5%	MCR01MZPJ113	ROHM	1005
1	U1	IC	-	Buck DC/DC Converter	BD9329AEFJ-LB	ROHM	HTSOP-J8

## ■ 使用上の注意

- (1) 本資料は評価基板での BOM であり、抵抗、コンデンサ、コイルについては、小型部品の選定も可能です。
- (2) 抵抗を小型化するときには、定格電力と耐圧の低下を考慮してください。
- (3) セラミックコンデンサを小型化するときには、耐圧の低下を考慮してください。また DC バイアス特性により容量値が減少し、希望の特性が得られないことがあります。
- (4) セラミックコンデンサは、同じ容量値、同じ耐圧であっても、型名が違くと DC バイアス特性により容量値が減少し、希望の特性が得られないことがあります。必ず DC バイアス特性を確認してください。
- (5) コイルを小型化するときには、直流抵抗の増加と、定格電流の低下を考慮してください。直流抵抗の増加は、電力変換効率の悪化を招きます。定格電流の低下は、大電流出力時にコイルが飽和し、効率の悪化や希望の出力電流が得られないことがあります。
- (6) 出力が短絡する可能性がある場合は、IC の最大出力電流よりも定格電流が大きいコイルを使用してください。例えば 1A 出力可能な IC で、実際には 100mA までしか使用しない場合でも定格電流が 1A よりも大きいコイルを選択します。定格電流が小さなコイルを使用すると、出力短絡時の大電流によりコイルが飽和し、出力電圧が急峻に持ち上がります。IC の過電流保護機能の処理速度が追いつかず IC が破壊することがあります。
- (7) この回路定数は弊社評価基板での値であり、実機基板では定数の調整が必要な場合があります。十分な評価を実施してください。

## ご 注 意

- 1) 本資料の記載内容は改良などのため予告なく変更することがあります。
- 2) 本資料に記載されている内容は製品のご紹介資料です。ご使用に際しては、別途最新の仕様書を必ずご請求のうえ、ご確認ください。
- 3) ロームは常に品質・信頼性の向上に取り組んでおりますが、半導体製品は種々の要因で故障・誤作動する可能性があります。  
万が一、本製品が故障・誤作動した場合であっても、その影響により人身事故、火災損害等が起こらないようご使用機器でのディレーティング、冗長設計、延焼防止、バックアップ、フェイルセーフ等の安全確保をお願いします。定格を超えたご使用や使用上の注意書が守られていない場合、いかなる責任もロームは負うものではありません。
- 4) 本資料に記載されております応用回路例やその定数などの情報につきましては、本製品の標準的な動作や使い方を説明するものです。  
したがって、量産設計をされる場合には、外部諸条件を考慮していただきますようお願いいたします。
- 5) 本資料に記載されております技術情報は、製品の代表的動作および応用回路例などを示したものであり、ロームまたは他社の知的財産権その他のあらゆる権利について明示的にも黙示的にも、その実施または利用を許諾するものではありません。上記技術情報の使用に起因して紛争が発生した場合、ロームはその責任を負うものではありません。
- 6) 本資料に掲載されております製品は、耐放射線設計はなされていません。
- 7) 本製品を下記のような特に高い信頼性が要求される機器等に使用される際には、ロームへ必ずご連絡の上、承諾を得てください。  
・輸送機器（車載、船舶、鉄道など）、幹線用通信機器、交通信号機器、防災・防犯装置、安全確保のための装置、医療機器、サーバー、太陽電池、送電システム
- 8) 本製品を極めて高い信頼性を要求される下記のような機器等には、使用しないでください。  
・航空宇宙機器、原子力制御機器、海底中継機器
- 9) 本資料の記載に従わないために生じたいかなる事故、損害もロームはその責任を負うものではありません。
- 10) 本資料に記載されております情報は、正確を期すため慎重に作成したものです。万が一、当該情報の誤り・誤植に起因する損害がお客様に生じた場合においても、ロームはその責任を負うものではありません。
- 11) 本製品のご使用に際しては、RoHS 指令など適用される環境関連法令を遵守の上ご使用ください。  
お客様がかかる法令を順守しないことにより生じた損害に関して、ロームは一切の責任を負いません。  
本製品の RoHS 適合性などの詳細につきましては、セールス・オフィスまでお問合せください。
- 12) 本製品および本資料に記載の技術を輸出又は国外へ提供する際には、「外国為替及び外国貿易法」、「米国輸出管理規則」など適用される輸出関連法令を遵守し、それらの定めにしたがって必要な手続を行ってください。
- 13) 本資料の一部または全部をロームの許可なく、転載・複写することを堅くお断りします。



ローム製品のご検討ありがとうございます。  
より詳しい資料やカタログなどご用意しておりますので、お問合せください。

**ROHM Customer Support System**

<http://www.rohm.co.jp/contact/>