

スイッチングレギュレータシリーズ

降圧 DC/DC コンバータ BD9C501EFJ 評価ボード

BD9C501EFJ-EVK-001

概要

この評価ボードはロームの同期整流降圧コンバータBD9C501EFJを評価するために作成されました。4.72V~18Vの広い入力電圧範囲から3.3Vを出力することができます。ICには50mΩハイサイドNch MOSFETと35mΩローサイドNch MOSFETを内蔵し、スイッチング周波数は500kHzです。固定ソフトスタート回路は起動時の突入電流を防ぎます。ENピンは簡単なON/OFF制御でスタンバイ時の消費電力を減少できます。OCP(過電流保護)とSCP(短絡保護)機能を備えています。

評価ボード動作範囲と最大定格 (Ta=25°C)

項目	記号	Limit			単位	条件
		MIN	TYP	MAX		
電源電圧	V _{CC}	(NOTE1) 4.5	-	18	V	
出力電圧 / 出力電流	V _{OUT}	-	3.3	-	V	
	I _{OUT}	-	-	5	A	

(NOTE1) 出力電圧が3.3V時は、最大デューティ比の制限により4.72Vになります。

評価ボード

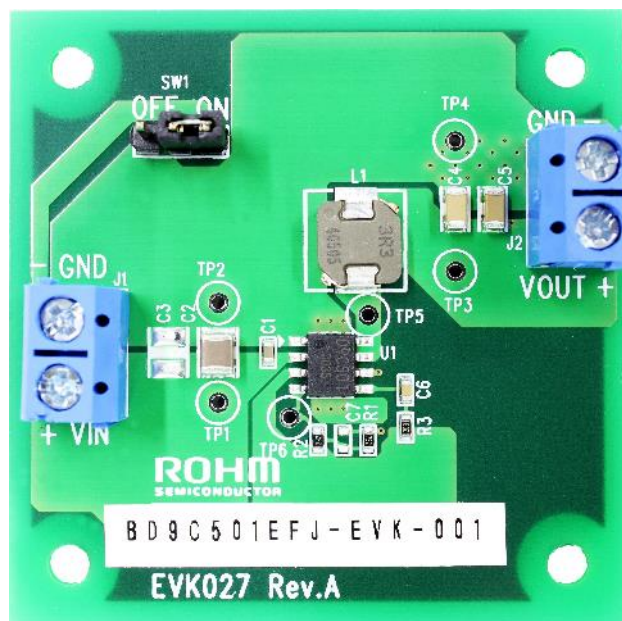


Figure 1. BD9C501EFJ-EVK-001 評価ボード

動作手順

1. 必要な機器

- (1) 4.7V~18V、5A の DC 電源
- (2) 最大 5A の負荷
- (3) DC 電圧計

2. 機器を接続

- (1) DC 電源を 12V にプリセットして、電源出力を OFF にします。
- (2) 負荷を 5A 以下に設定して、負荷を無効にします。
- (3) SW1 のジャンパーピンが、中間端子と OFF 側端子の間でショートされていることを確認します。
- (4) 電源の正端子を + VIN 端子へ、負端子を - GND 端子へ、一对のワイヤで接続します。
- (5) 負荷の正端子を VOUT + 端子へ、負端子を GND - 端子へ、一对のワイヤで接続します。
- (6) 入力電圧測定用に DC 電圧計 1 の正端子を TP1 へ、負端子を TP2 へ接続します。
- (7) 出力電圧測定用に DC 電圧計 2 の正端子を TP3 へ、負端子を TP4 へ接続します。
- (8) DC 電源の出力を ON にします。
- (9) SW1 のジャンパーピンを、中間端子と ON 側端子の間でショートし、IC をイネーブルにします。
- (10) DC 電圧計 2 の表示が 3.3V であることを確認します。
- (11) 負荷を有効にします。
- (12) ワイヤの抵抗により電圧降下 (損失) が発生していないか、DC 電圧計 1 で確認します。

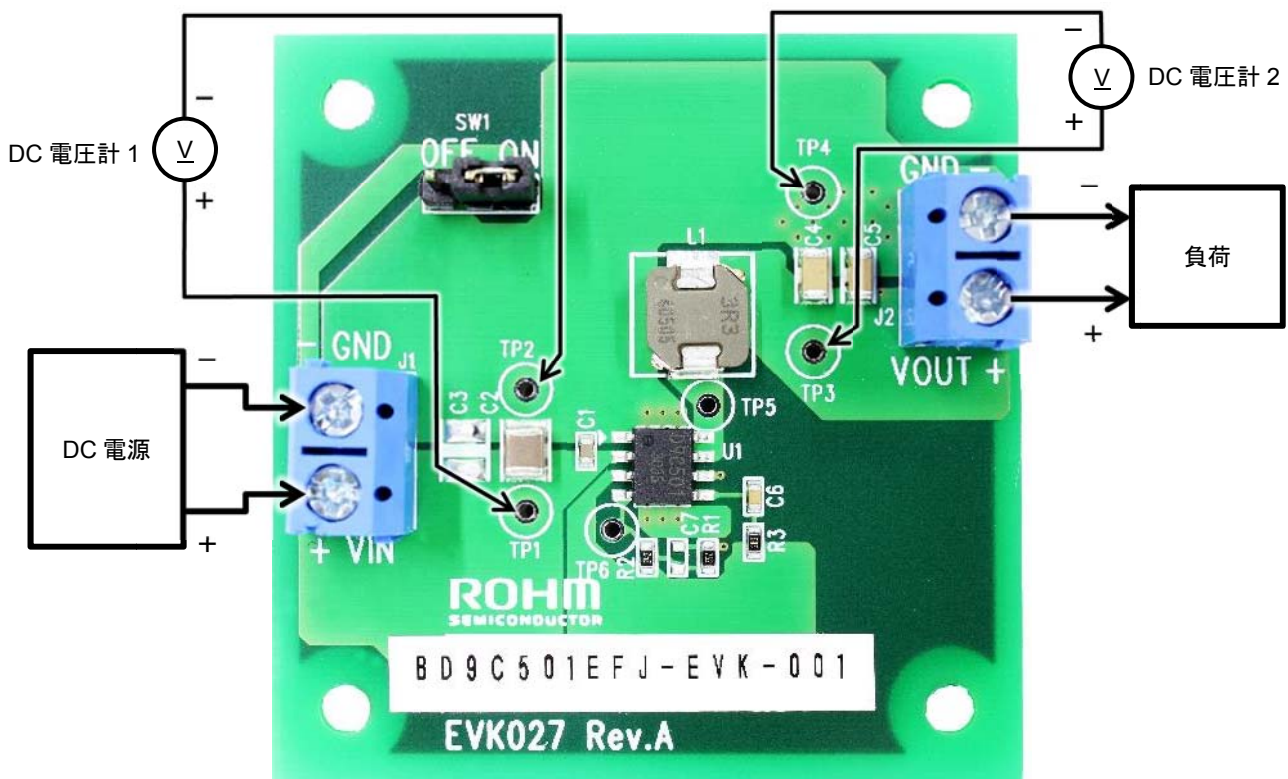


Figure 2. 接続図

イネーブル

IC の EN 端子 (6 ピン) を制御することにより、消費電流を最小化するスタンバイモードと、通常動作を切り替えることができます。SW1 のジャンパーピンを、中間端子と OFF 側端子の間でショートするとスタンバイモードになります。中間端子と ON 側端子の間でショートすると通常動作になります。

また、ジャンパーピンを除去し SW1 の中間端子と GND 端子間の電圧を制御することにより、スタンバイモードと通常動作を切り替えることができます。EN 端子の電圧が 0.8V 以下の時はスタンバイモードに、2.0V 以上の時は通常動作になります。

回路図

$V_{IN} = 4.72V \sim 18V, V_{OUT} = 3.3V$

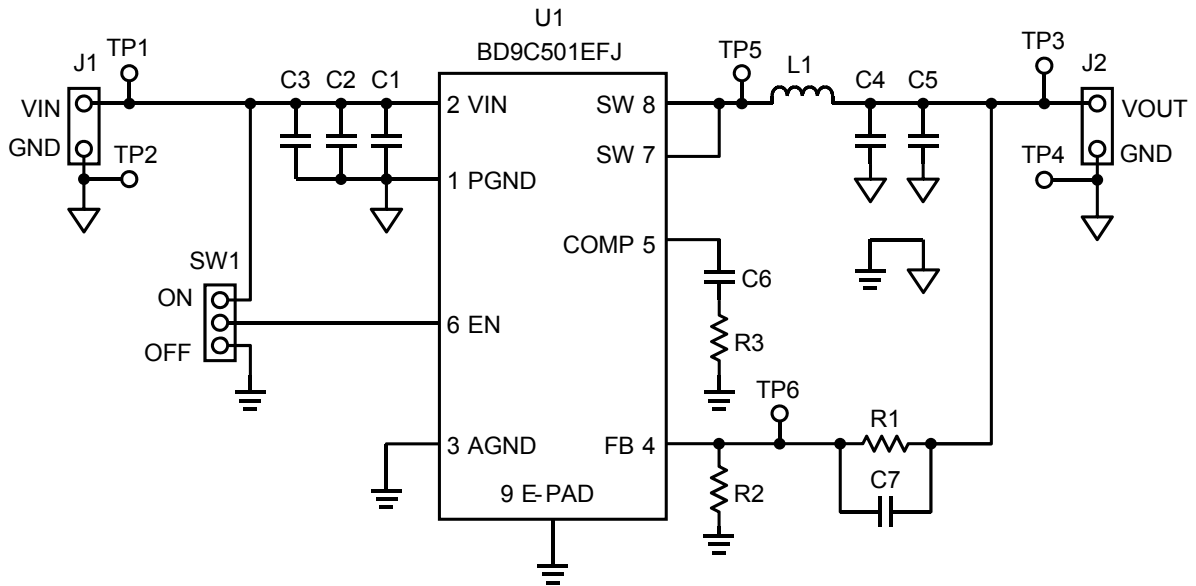


Figure 3. BD9C501EFJ-EVK-001 回路図

部品表

Count	Reference Designator	Type	Value	Description	Manufacturer Part Number	Manufacturer	Configuration (mm)
1	C1	Ceramic Capacitor	0.1 μ F	50V, B, \pm 20%	GRM188B31H104MA92	MURATA	1608
1	C2	Ceramic Capacitor	10 μ F	35V, B, \pm 10%	GRM32EB3YA106KA12	MURATA	3225
0	C3	Ceramic Capacitor	-	Not installed	-	-	3225
2	C4, C5	Ceramic Capacitor	22 μ F	10V, B, \pm 10%	GRM31CB31A226KE19	MURATA	3216
1	C6	Ceramic Capacitor	1500pF	25V, B, \pm 10%	GRM188B11E152KA01	MURATA	1608
0	C7	Ceramic Capacitor	-	Not installed	-	-	3216
1	L1	Inductor	3.3 μ H	\pm 20%, DCR=29.7m Ω max, 7.3A	SPM6530T-3R3	TDK	7165
1	R1	Resistor	7.5k Ω	1/10W, 50V, 1%	MCR03ERPF7501	ROHM	1608
1	R2	Resistor	2.4k Ω	1/10W, 50V, 1%	MCR03ERPF2401	ROHM	1608
1	R3	Resistor	20k Ω	1/10W, 50V, 1%	MCR03ERPF2002	ROHM	1608
1	SW1	Pin header	-	2.54mm \times 3 contacts	PH-1x03SG	USECONN	-
1	U1	IC	-	Buck DC/DC Converter	BD9C501EFJ	ROHM	HTSOP-J8
2	J1, J2	Terminal Block	-	2 contacts, 15A, 14 to 22AWG	TB111-2-2-U-1-1	Alphaplus Connectors & Cables	-
1	-	Jumper	-	Jumper pin for SW1	MJ254-6BK	USECONN	-

レイアウト

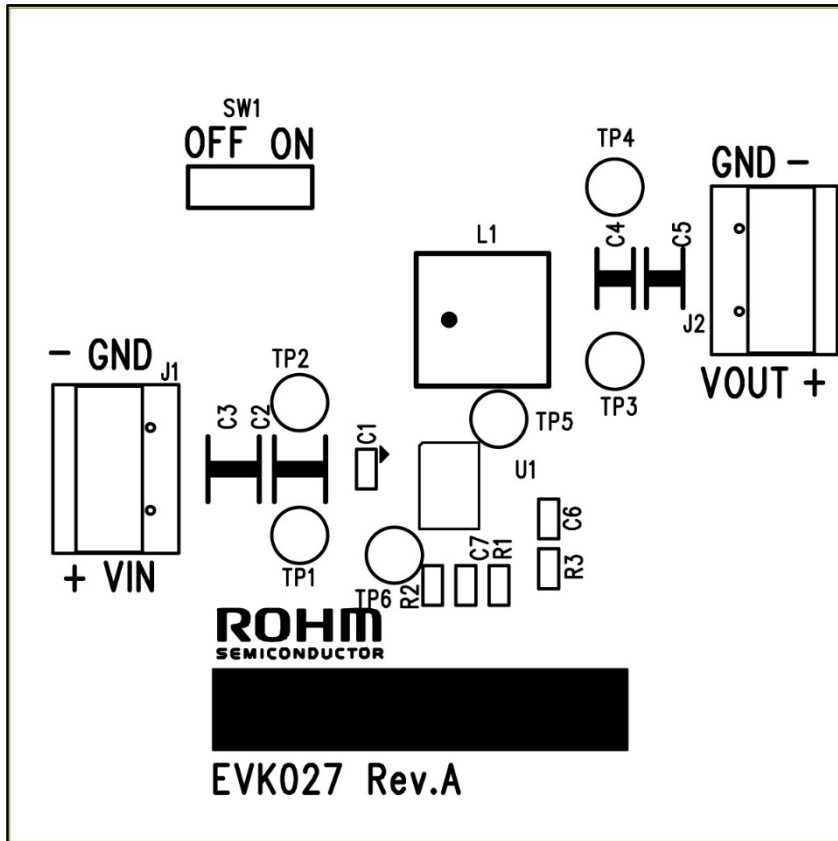


Figure 4. Top シルスクリーン (Top view)

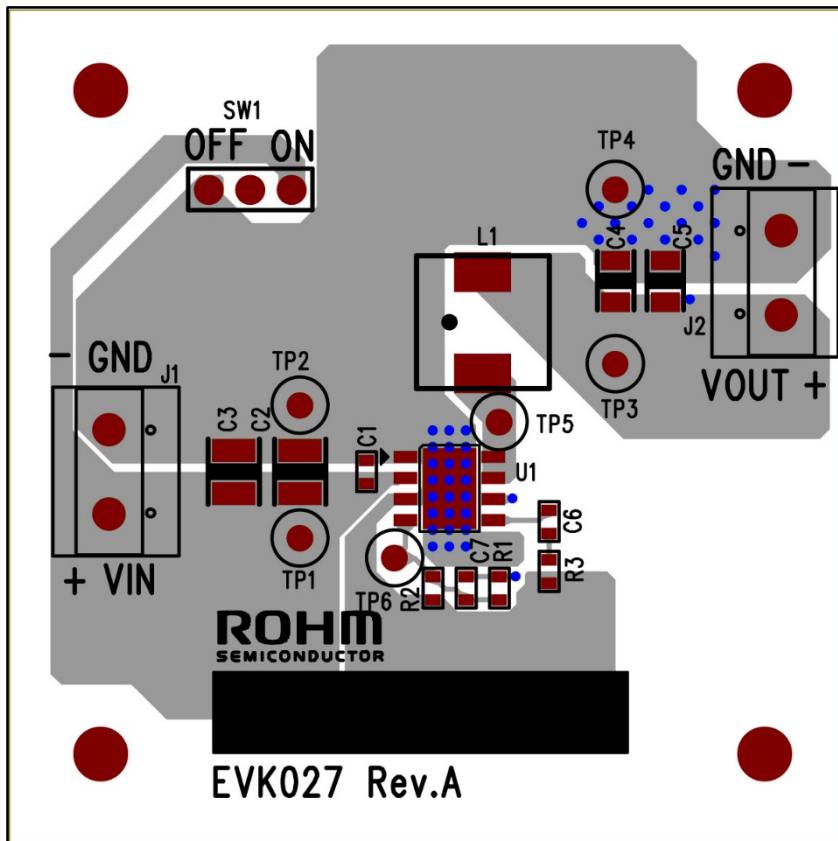


Figure 5. Top シルスクリーンとレイアウト (Top view)

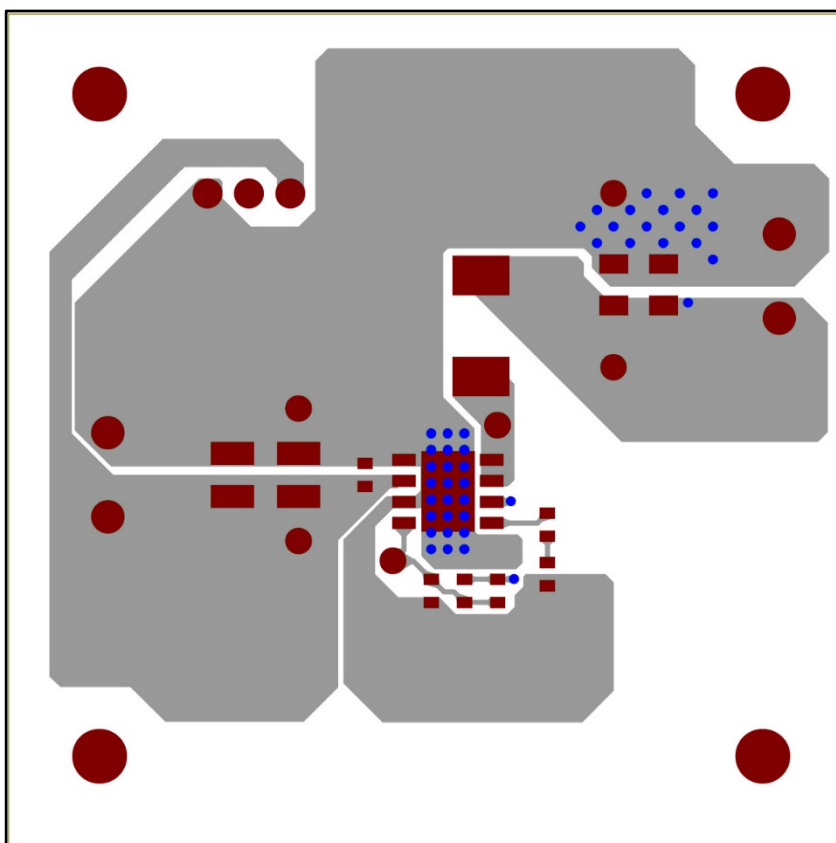


Figure 6. Top 側レイアウト (Top view)

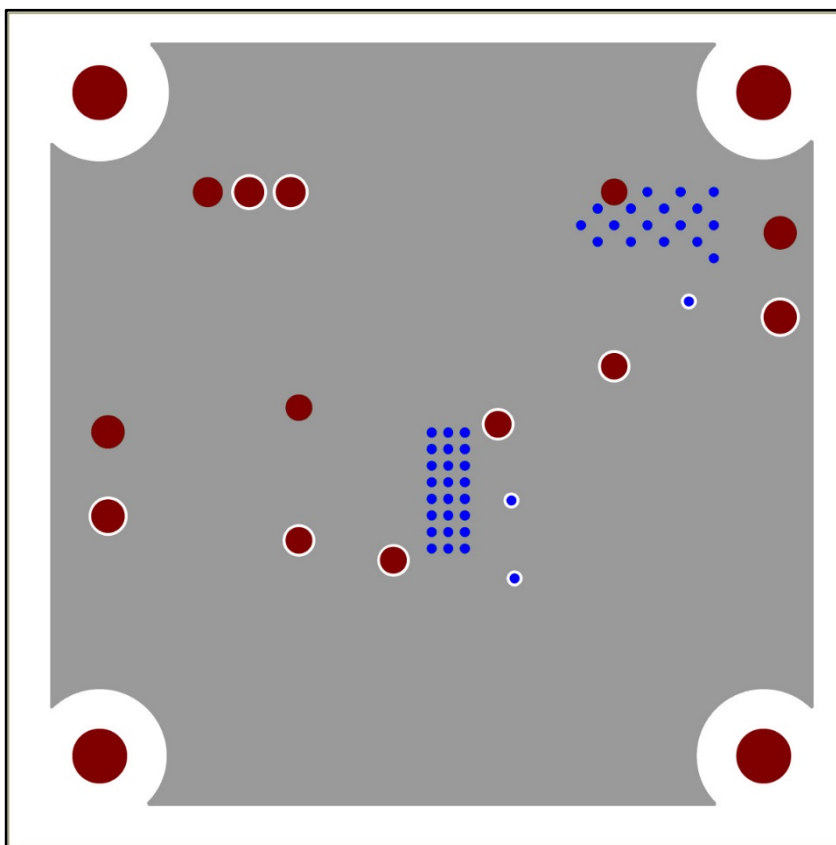


Figure 7. L2 レイアウト (Top view)

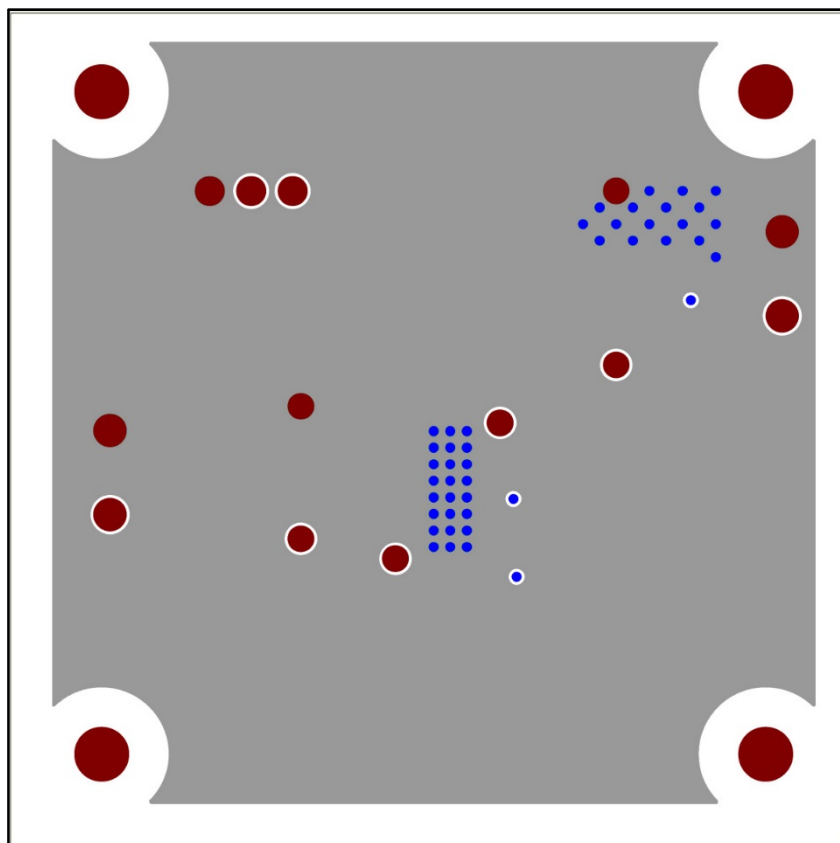


Figure 8. L3 レイアウト (Top view)

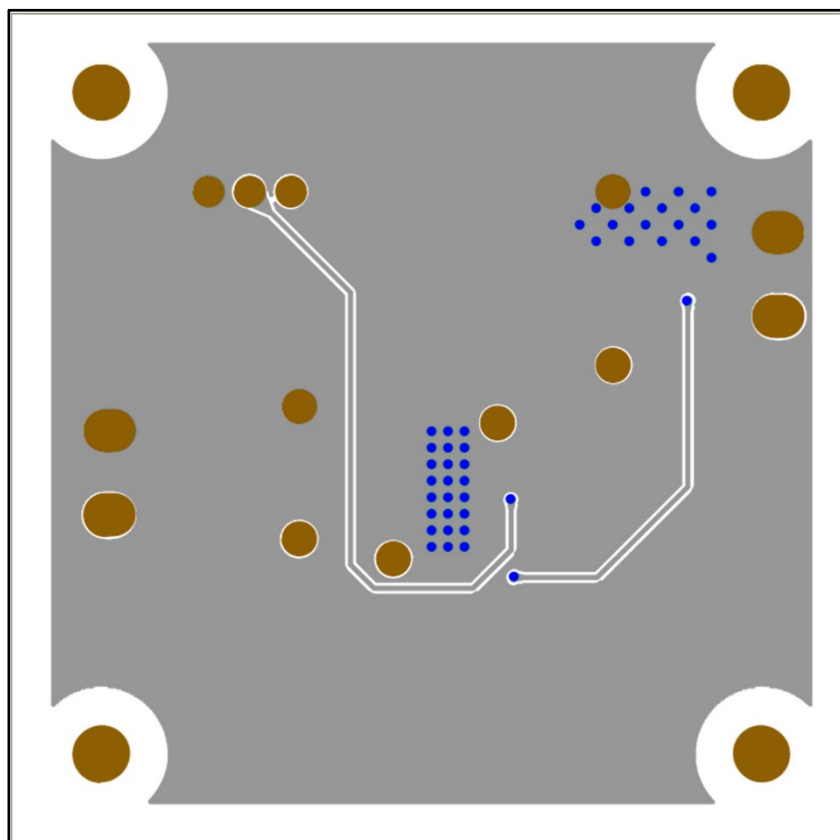


Figure 9. Bottom 側レイアウト (Top view)

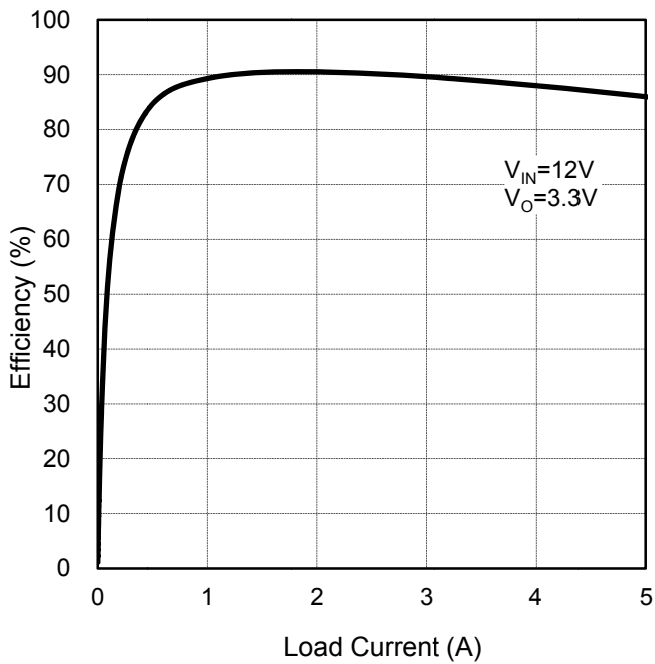


Figure 10. 効率 vs 負荷電流

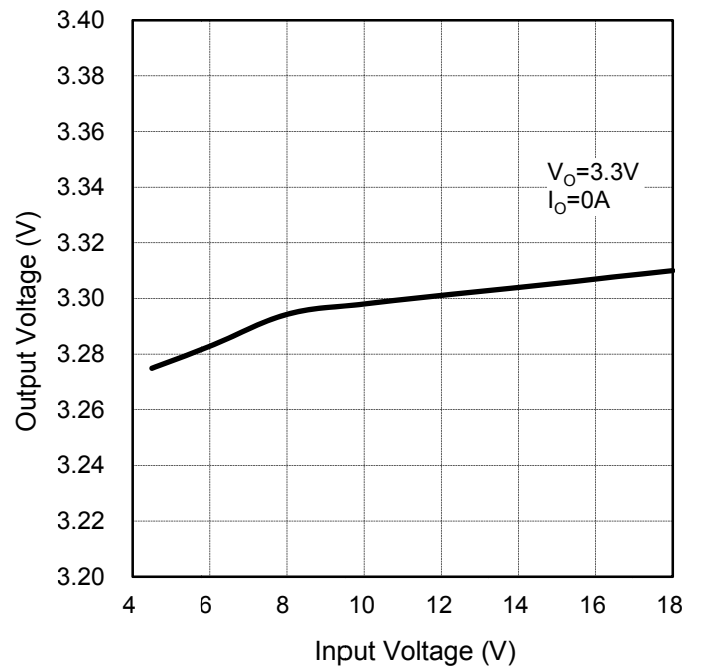


Figure 11. ラインレギュレーション

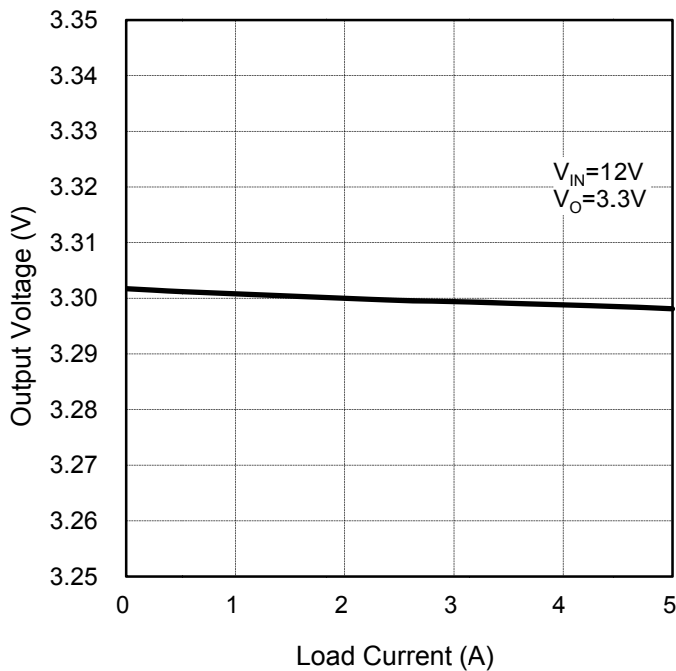


Figure 12. ロードレギュレーション

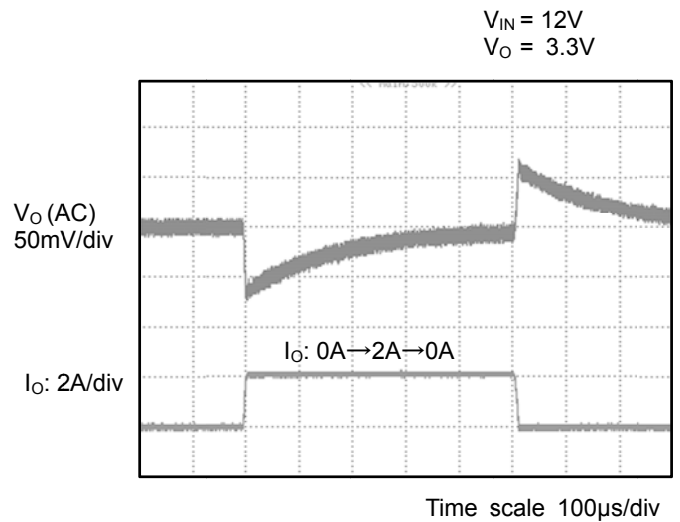


Figure 13. 負荷過渡特性

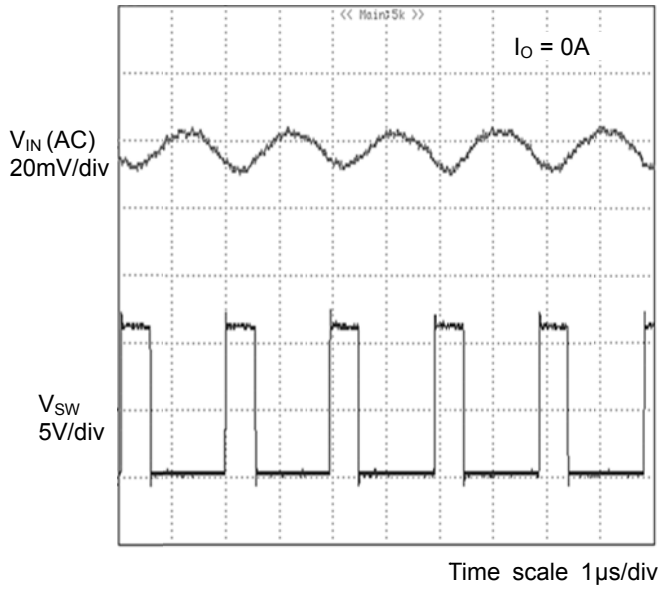


Figure 14. 出力電圧リップル波形
 $V_{IN} = 12V, V_O = 3.3V$

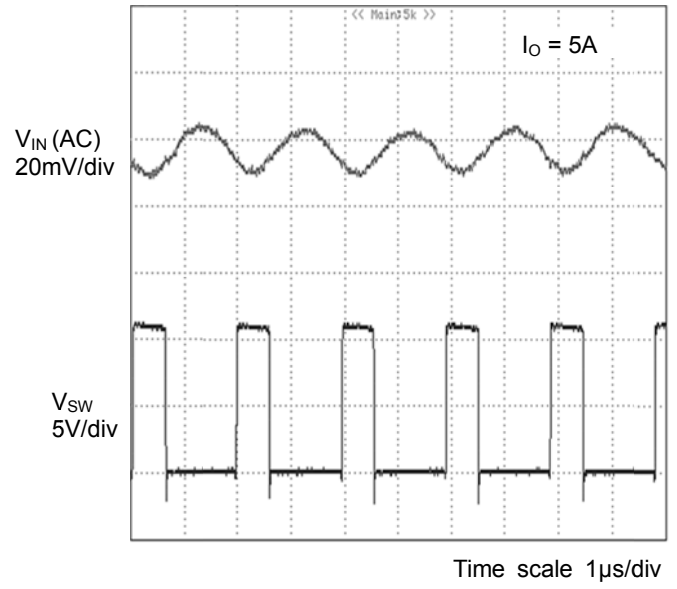


Figure 15. 出力電圧リップル波形
 $V_{IN} = 12V, V_O = 3.3V$

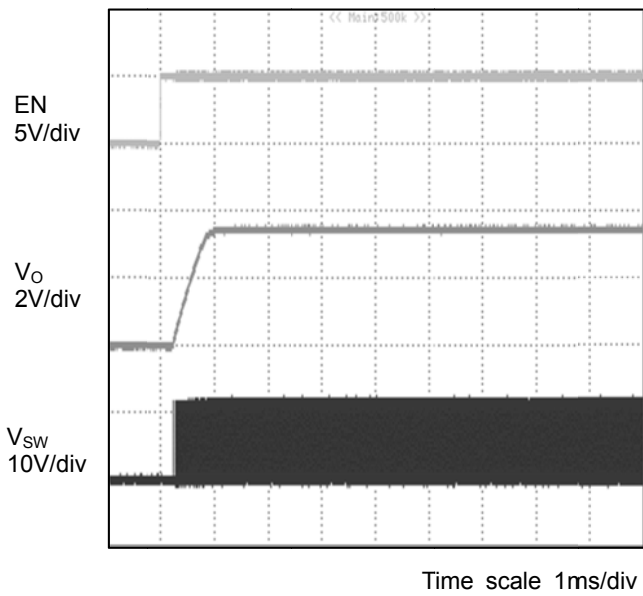


Figure 16. スタートアップ EN による
 $V_{IN} = 12V, V_O = 3.3V, I_o = 0A$

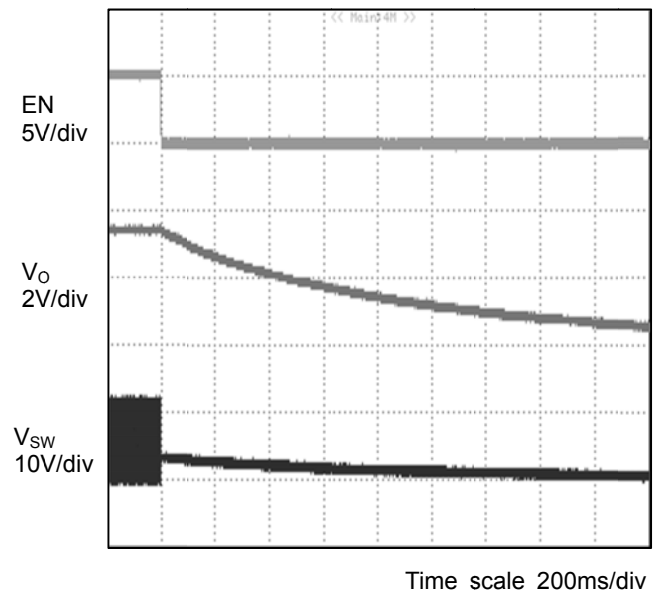


Figure 17. パワーダウン EN による
 $V_{IN} = 12V, V_O = 3.3V, I_o = 0A$

ご 注 意

- 1) 本資料の記載内容は改良などのため予告なく変更することがあります。
- 2) 本資料に記載されている内容は製品のご紹介資料です。ご使用に際しては、別途最新の仕様書を必ずご請求のうえ、ご確認ください。
- 3) ロームは常に品質・信頼性の向上に取り組んでおりますが、半導体製品は種々の要因で故障・誤作動する可能性があります。
万が一、本製品が故障・誤作動した場合であっても、その影響により人身事故、火災損害等が起こらないようご使用機器でのデレーティング、冗長設計、延焼防止、バックアップ、フェイルセーフ等の安全確保をお願いします。定格を超えたご使用や使用上の注意書が守られていない場合、いかなる責任もロームは負うものではありません。
- 4) 本資料に記載されております応用回路例やその定数などの情報につきましては、本製品の標準的な動作や使い方を説明するものです。
したがって、量産設計をされる場合には、外部諸条件を考慮していただきますようお願いいたします。
- 5) 本資料に記載されております技術情報は、製品の代表的動作および応用回路例などを示したものであり、ロームまたは他社の知的財産権その他のあらゆる権利について明示的にも黙示的にも、その実施または利用を許諾するものではありません。上記技術情報の使用に起因して紛争が発生した場合、ロームはその責任を負うものではありません。
- 6) 本製品は、一般的な電子機器（AV機器、OA機器、通信機器、家電製品、アミューズメント機器など）および本資料に明示した用途への使用を意図しています。
- 7) 本資料に掲載されております製品は、耐放射線設計はなされておられません。
- 8) 本製品を下記のような特に高い信頼性が要求される機器等に使用される際には、ロームへ必ずご連絡の上、承諾を得てください。
・輸送機器（車載、船舶、鉄道など）、幹線用通信機器、交通信号機器、防災・防犯装置、安全確保のための装置、医療機器、サーバー、太陽電池、送電システム
- 9) 本製品を極めて高い信頼性を要求される下記のような機器等には、使用しないでください。
・航空宇宙機器、原子力制御機器、海底中継機器
- 10) 本資料の記載に従わないために生じたいかなる事故、損害もロームはその責任を負うものではありません。
- 11) 本資料に記載されております情報は、正確を期すため慎重に作成したものです。万が一、当該情報の誤り・誤植に起因する損害がお客様に生じた場合においても、ロームはその責任を負うものではありません。
- 12) 本製品のご使用に際しては、RoHS 指令など適用される環境関連法令を遵守の上でご使用ください。お客様がかかる法令を順守しないことにより生じた損害に関して、ロームは一切の責任を負いません。本製品の RoHS 適合性などの詳細につきましては、セールス・オフィスまでお問合せください。
- 13) 本製品および本資料に記載の技術を輸出又は国外へ提供する際には、「外国為替及び外国貿易法」、「米国輸出管理規則」など適用される輸出関連法令を遵守し、それらの定めにしたがって必要な手続を行ってください。
- 14) 本資料の一部または全部をロームの許可なく、転載・複写することを堅くお断りします。



ローム製品のご検討ありがとうございます。
より詳しい資料やカタログなどご用意しておりますので、お問合せください。

ROHM Customer Support System

<http://www.rohm.co.jp/contact/>