

Wi-SUN モジュール B ルート, HAN 対応

BP35C0-T01 評価ボード

Version 1.0.1

概要

本書は、Wi-SUN モジュール評価ボード BP35C0-T01 の仕様について記述したドキュメントです。



目次

1.	絶対最大定格.....	3
2.	推奨動作条件.....	4
3.	主要性能.....	5
4.	端子表.....	6
5.	回路図.....	7
6.	外形寸法図.....	8
7.	使用上の注意事項.....	9
8.	改訂履歴.....	10

1. 絶対最大定格

NO	項目 PARAMETER	記号 SYMBOL	定格 LIMIT	単位 UNIT	備考 REMARKS
1	電源電圧	VCC	-0.3 ~ +3.6	V	DC
2	デジタル入力電圧	V _{DIN}	-0.3 ~ VDD+0.3	V	
3	デジタル出力電圧	V _{DO}	-0.3 ~ VDD+0.3	V	
4	デジタル出力電流	I _{DO}	-8 ~ +8	mA	
5	RF 入力電力	PIN	0	dBm	
6	動作温度範囲	T _{opr}	-30 ~ +85	°C	
7	保存温度範囲	T _{stg}	-30 ~ +85	°C	

(注) 絶対最大定格はあらゆる使用条件、又は試験条件であっても瞬時たりとも超えてはならない値です。

2. 推奨動作条件

NO	項目 PARAMETER	記号 SYMBOL	規格			単位 UNIT	備考 REMARKS
			MIN.	TYP.	MAX.		
1	電源電圧	VCC	2.6	3.3	3.6	V	DC
2	使用温度範囲	Ta	-30	+25	+85	℃	

3. 主要性能

No.	項目	内容
1	無線規格	ARIB STD-T108 準拠
2	無線周波数	920MHz 帯
3	変調方式	2 値 GFSK
4	データレート	100kbps
5	伝送電力	20mW 出力
6	受信感度	-103dBm (TYP.) (100kbps、BER<0.1%) BP35C0 端子端
7	周波数偏差	±20ppm 以下
8	HOST インタフェース	UART (115,200bps)

4. 端子表

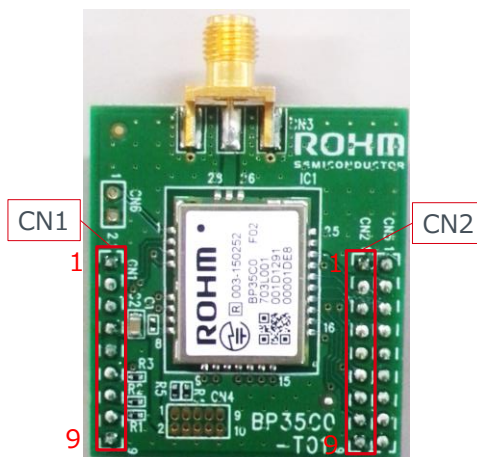


図 1 BP35C0-T01 端子位置

※アンテナコネクタは、SMA Female タイプです。

表 1. モジュール端子説明表 (CN1)

番号	端子名	I/O	機能	備考
1	GND	-	グラウンド端子	
2	ADC1	I _A	アナログ入力	オープン
3	ADC2	I _A	アナログ入力	オープン
4	VCC	I	電源端子	
5				
6	GPIOA7	I/O	汎用ポート	オープン
7	MODE2	I	モード端子	通常 : MODE0=MODE2=L Boot Mode : MODE0=MODE2=H
8	MODE0	I		
9	GND	-	グラウンド端子	

表 2. モジュール端子説明表 (CN2)

番号	端子名	I/O	機能	備考
1	GND	-	グラウンド端子	
2	RTS	O	UART_RTS	
3	CTS	I	UART_CTS	
4	RXD	I	UART_RXD	
5	TXD	O	UART_TXD	
6	SCL	I/O	汎用ポート	オープン
7	RESET	I	パワーリセット	リセット : L, 通常 : H
8	SDA	I/O	汎用ポート	オープン
9	GND	-	グラウンド端子	

※I/O 定義 I: デジタル入力端子、O: デジタル出力端子、I_A: アナログ入力端子

5. 回路図

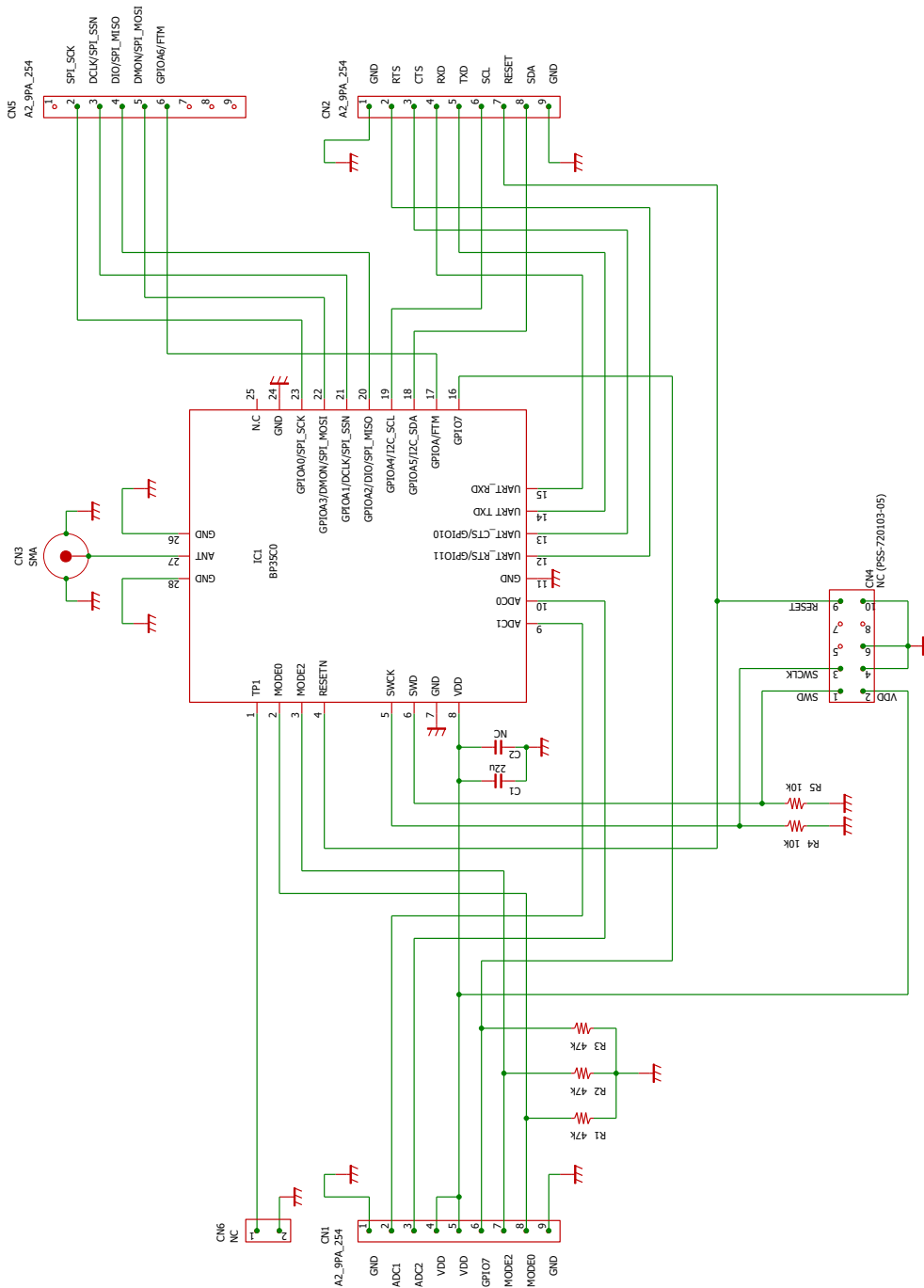


图 2 BP35C0-T01 回路構成

6. 外形寸法図

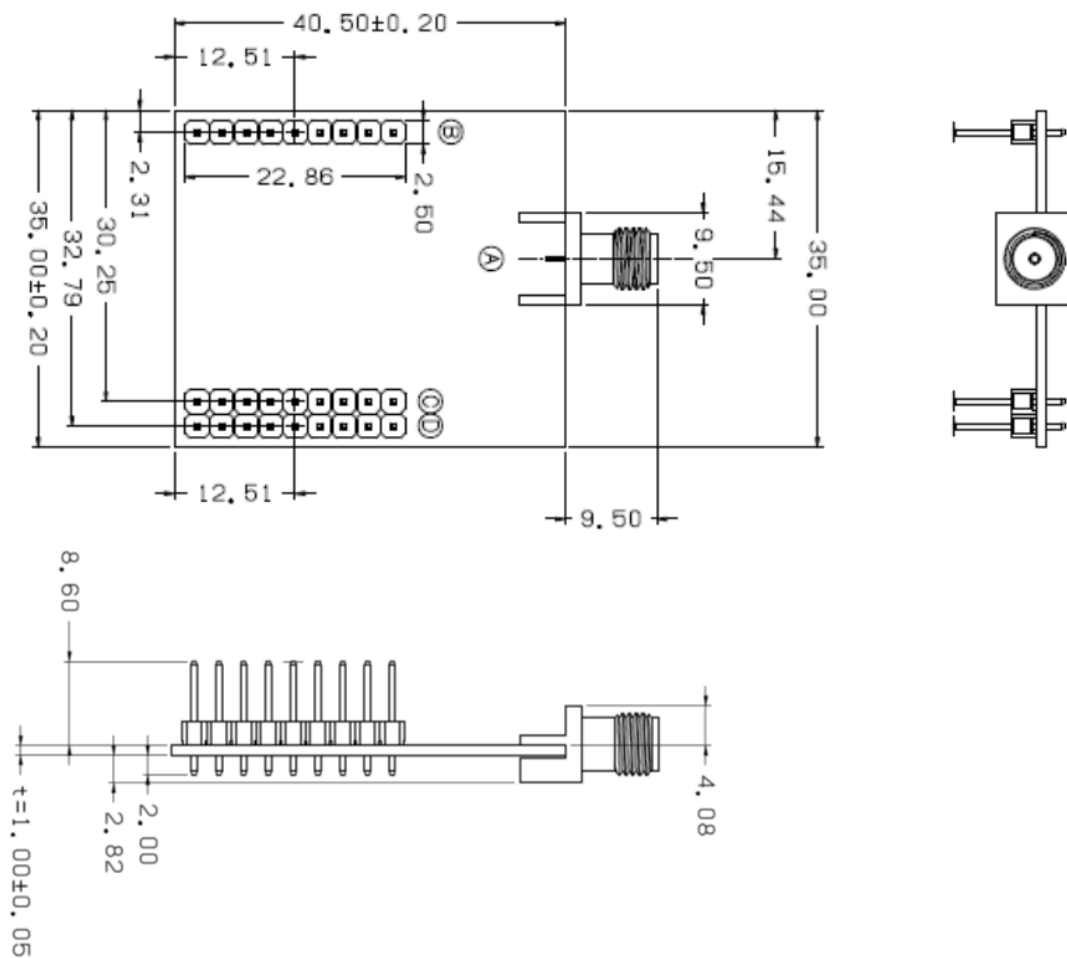


図 3 外形寸法図(*)

(*) 図の値は全て参考値となっております。

7. 使用上の注意事項

- (1) 本製品に実装されている部品の半田付け部について、半田フィレットの有無は問わないものとします。
- (2) 本製品は、無線モジュールの技術評価ボードです。製品に組み込まれて使用されることを想定した仕様にはなっておりませんのでご注意ください。製品で使用される場合は、対応した無線モジュールをお使いください。

8. 改訂履歴

Ver.	日付	内容
1.0.0	2017/07/20	初版
1.0.1 (Rev.001)	2020/05/20	書式変更

ご 注 意

- 1) 本資料の記載内容は改良などのため予告なく変更することがあります。
- 2) 本資料に記載されている内容は製品のご紹介資料です。ご使用に際しては、別途最新の仕様書を必ずご請求のうえ、ご確認ください。
- 3) ロームは常に品質・信頼性の向上に取り組んでおりますが、半導体製品は種々の要因で故障・誤作動する可能性があります。
万が一、本製品が故障・誤作動した場合であっても、その影響により人身事故、火災損害等が起こらないようご使用機器でのディレーティング、冗長設計、延焼防止、バックアップ、フェイルセーフ等の安全確保をお願いします。定格を超えたご使用や使用上の注意書が守られていない場合、いかなる責任もロームは負うものではありません。
- 4) 本資料に記載されております応用回路例やその定数などの情報につきましては、本製品の標準的な動作や使い方を説明するものです。
したがって、量産設計をされる場合には、外部諸条件を考慮していただきますようお願いいたします。
- 5) 本資料に記載されております技術情報は、製品の代表的動作および応用回路例などを示したものであり、ロームまたは他社の知的財産権その他のあらゆる権利について明示的にも黙示的にも、その実施または利用を許諾するものではありません。上記技術情報の使用に起因して紛争が発生した場合、ロームはその責任を負うものではありません。
- 6) 本資料に掲載されております製品は、耐放射線設計はなされていません。
- 7) 本製品を下記のような特に高い信頼性が要求される機器等に使用される際には、ロームへ必ずご連絡の上、承諾を得てください。
・輸送機器（車載、船舶、鉄道など）、幹線用通信機器、交通信号機器、防災・防犯装置、安全確保のための装置、医療機器、サーバー、太陽電池、送電システム
- 8) 本製品を極めて高い信頼性を要求される下記のような機器等には、使用しないでください。
・航空宇宙機器、原子力制御機器、海底中継機器
- 9) 本資料の記載に従わないために生じたいかなる事故、損害もロームはその責任を負うものではありません。
- 10) 本資料に記載されております情報は、正確を期すため慎重に作成したものです。万が一、当該情報の誤り・誤植に起因する損害がお客様に生じた場合においても、ロームはその責任を負うものではありません。
- 11) 本製品のご使用に際しては、RoHS 指令など適用される環境関連法令を遵守の上ご使用ください。
お客様がかかる法令を順守しないことにより生じた損害に関して、ロームは一切の責任を負いません。
本製品の RoHS 適合性などの詳細につきましては、セールス・オフィスまでお問合せください。
- 12) 本製品および本資料に記載の技術を輸出又は国外へ提供する際には、「外国為替及び外国貿易法」、「米国輸出管理規則」など適用される輸出関連法令を遵守し、それらの定めにしたがって必要な手続を行ってください。
- 13) 本資料の一部または全部をロームの許可なく、転載・複写することを堅くお断りします。



ローム製品のご検討ありがとうございます。
より詳しい資料やカタログなどご用意しておりますので、お問合せください。

ROHM Customer Support System

<http://www.rohm.co.jp/contact/>