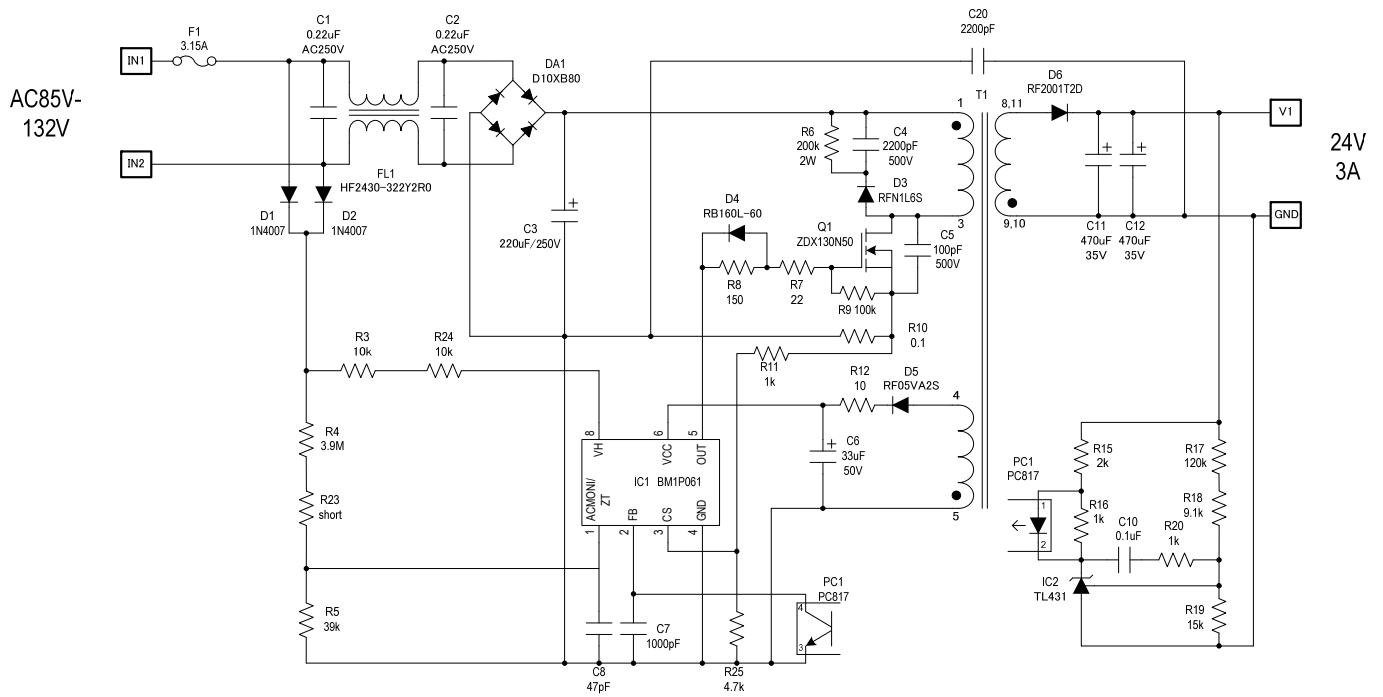


# AC/DC Converter Controller

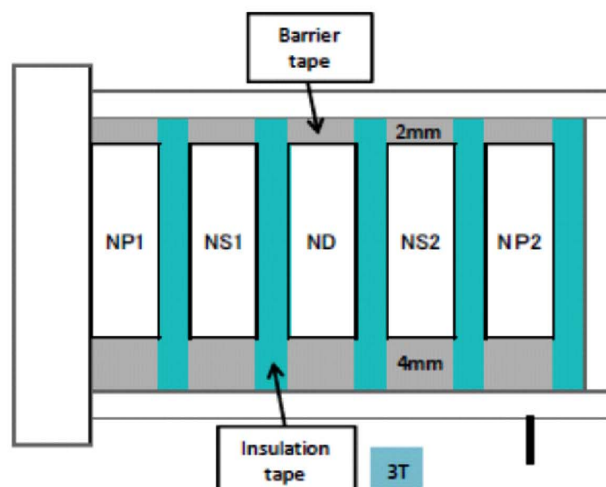
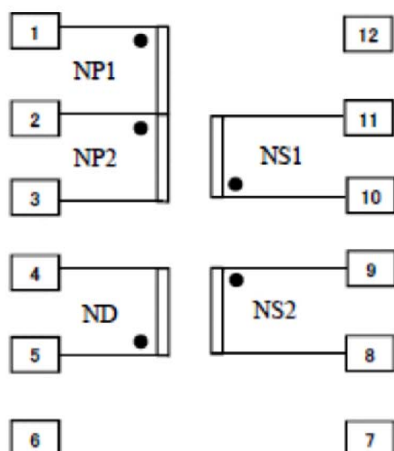
## Application Information

IC Product Name	BM1P061FJ
Control Method	PWM
Input	85 Vac to 132 Vac
Output	24V 3A
Type	Isolation
Document Number	1-I-2400300-0000-00
Revision	001

# Reference Circuit



## Transformer Specification



Core: JFE MB3 EER-28.5B or compatible

Bobbin: JFE BER28.5MP12 Vertical/Terminal Pins 6-6(12pins) or compatible

AL-Value: 85.6 nH/N<sup>2</sup>

Inductance(1-3pin): 0.077 mH±15%

Coil	Terminal	Turns	Wire	Winding Method
NP1	'1-2	15	2UEW 0.5 × 2	1 Layer FIT
NS1	'10-11	15	2UEW 0.5 × 2	1 Layer FIT
ND	'5-4	10	2UEW 0.35 × 4	1 Layer FIT
NS2	'9-8	15	2UEW 0.5 × 2	1 Layer FIT
NP2	'2-3	15	2UEW 0.5 × 2	1 Layer FIT

P<sub>o</sub>=72W

耐圧 P-S : AC3.0kVrms 1MIN. 2mA or AC3.6kVrms 1s 2mA

PS-CORE: AC1.5kVrms 1MIN. 2mA or AC1.8kVrms 1s 2mA

IR : P-S, PS-CORE 100 MΩ MIN. at DC 500V

巻始め : バリアテープ固定

巻終り : 直角引き出し挟み込み処理

巻方向 : 統一

## Bill of Materials

Item	Spec	Parts name	Maker
C1	0.22uF/AC250V X-Cap	LE224	Okaya
C2	0.22uF/AC250V X-Cap	LE224	Okaya
C3	220uF/250V	KXJ 220uF 250V	Nippon Chemi-con
C4	2200pF/500V	CK45-B3AD222KY*N	TDK
C5	100pF/500V	CC45SL3AD101JY*N	TDK
C6	33uF/50V	PJ 33uF 50V	Nichicon
C7	1000pF/16V	GRM219B711H102K	Murata
C8	47pF/16V	GRM219B711H470K	Murata
C10	0.1uF/50V	GRM21BB11H104KA01B	Murata
C11	470uF/35V Low-Z	HD 470uF 35V	Nichicon
C12	470uF/35V Low-Z	HD 470uF 35V	Nichicon
C20	2200pF/1kV	CS11-E2GA222MYNS	TDK
DA1	400V/10A	D10XB80	Shindengen
D1	400V/1A	1N4007	
D2	400V/1A	1N4007	
D3	FRD 600V/0.5A	RFN1L6S	Rohm
D4	60V/1A	RB160L-60	Rohm
D5	FRD 200V/0.5A	RF05VA2S/RF05VAM2S	Rohm
D6	FRD 200V/20A	RF2001T2D/RFN20T2D	Rohm
F1	3.15A		
FL1		HF2430-322Y2R0	TDK
IC1		BM1P061FJ	Rohm
IC2		TL431	
PC1		PC817	SHARP
Q1	500V/13A	ZDX130N50/R5011ANX	Rohm
R3	10k $\Omega$	MCR18EZPJ104	Rohm
R4	3.9M $\Omega$ /0.25W	MCR18EZPJ395	Rohm
R5	39k $\Omega$	MCR10EZPJ393	Rohm
R6	200k $\Omega$ /2W		
R7	22 $\Omega$ /0.25W	MCR18EZPJ220	Rohm
R8	150 $\Omega$	MCR10EZPJ151	Rohm
R9	100k $\Omega$	MCR10EZPJ104	Rohm
R10	0.1 $\Omega$ /1W		
R11	1k $\Omega$	MCR10EZPJ102	Rohm
R12	10 $\Omega$ /0.25W	MCR18EZPJ100	Rohm
R15	2k $\Omega$	MCR10EZPJ202	Rohm
R16	1k $\Omega$	MCR10EZPJ102	Rohm
R17	120k $\Omega$	MCR10EZPF1203	Rohm
R18	9.1k $\Omega$	MCR10EZPF9101	Rohm
R19	15k $\Omega$	MCR10EZPF1502	Rohm
R20	1k $\Omega$	MCR10EZPJ102	Rohm
R23	short		
R24	10k $\Omega$	MCR18EZPJ104	Rohm
R25	4.7k $\Omega$	MCR10EZPJ472	Rohm
T1	EER28L		Tomita

## Typical Characteristics

Vin: AC85V 50Hz

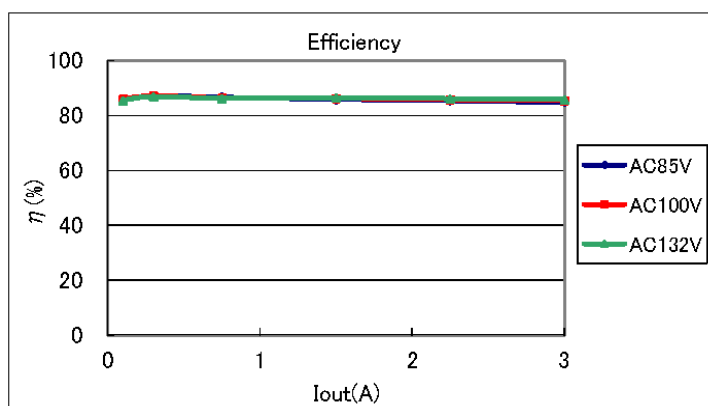
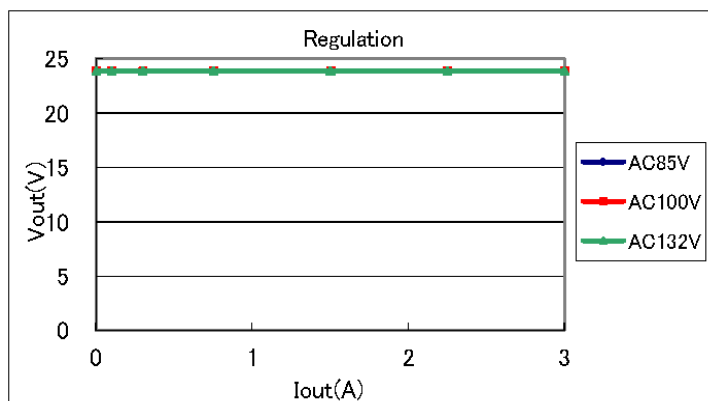
I <sub>out</sub> (A)	V <sub>out</sub> (V)	P <sub>out</sub> (W)	P <sub>in</sub> (W)	η (%)
0	23.92	0	0.059	-
0.1	23.92	2.392	2.786	85.8
0.3	23.92	7.175	8.233	87.1
0.75	23.91	17.93	20.70	86.6
1.5	23.91	35.87	41.74	85.9
2.25	23.91	53.80	63.01	85.4
3	23.91	71.72	84.57	84.8

Vin: AC100V 50Hz

I <sub>out</sub> (A)	V <sub>out</sub> (V)	P <sub>out</sub> (W)	P <sub>in</sub> (W)	η (%)
0	23.92	0	0.061	-
0.1	23.92	2.392	2.781	86.0
0.3	23.92	7.175	8.228	87.2
0.75	23.91	17.93	20.76	86.4
1.5	23.91	35.87	41.59	86.2
2.25	23.91	53.80	62.73	85.8
3	23.91	71.72	84.03	85.4

Vin: AC132V 50Hz

I <sub>out</sub> (A)	V <sub>out</sub> (V)	P <sub>out</sub> (W)	P <sub>in</sub> (W)	η (%)
0	23.92	0	0.072	-
0.1	23.92	2.392	2.796	85.5
0.3	23.92	7.175	8.255	86.9
0.75	23.91	17.93	20.79	86.3
1.5	23.91	35.87	41.51	86.4
2.25	23.91	53.79	62.43	86.2
3	23.91	71.72	83.52	85.9



<待機時電力> 抵抗負荷にて測定

Vin: AC100V/50Hz時

RL(kΩ)	V <sub>out</sub> (V)	I <sub>out</sub> (mA)	P <sub>out</sub> (W)	P <sub>in</sub> (W)	η (%)
47	23.92	0.509	0.012	0.071	17.1
1.8	23.92	13.29	0.318	0.423	75.1

## Revision History

Date	Revision	Changes
7.Mar.2014	001	New Release

## AC/DC デザインライブラリ 免責事項

1. ロームの”AC/DC デザインライブラリ”（以下、本ツール）の使用には、ロームのウェブサイト利用規約が適用されません。
2. 本ツールは、ロームの製品を組み込み、最終製品あるいはコンポーネントを開発するお客様を支援することが目的です。本ツールが提供するリファレンス回路、シミュレーション結果、部品表など（以下、本情報）は、あくまでも参考であり、例示又は推奨するものではありません。  
お客様の入出力仕様を満足すること、お客様のアプリケーションを満足すること、あるいは、お客様の実際に使用する機器での動作することを保証するものではありません。  
ロームは、本ツール又は本情報に起因する損害等について、その責任を負いません。  
本情報の利用のためには、お客様の責任において、最終製品あるいはコンポーネントを設計し、実際の動作状態及び適用環境で検証及びテストを実行し、情報の妥当性、適用可否を判断してください。
3. 本ツール及び本情報は、現状有姿で提供されます。  
ロームは、明示的にせよ黙示的にせよ、有用性、機能、正確性、商品性、特定の目的への適合性等につき一切保証しません。
4. 本ツールでは、ローム及び他社の WEB 公開資料あるいは仕様を使用して、シミュレーションあるいは計算処理を行っていますが、シミュレーションの時点で最新でないことがあります。  
ロームは、本情報及び本ツールに含まれるいかなる情報の最新性、正確性ならびに完全性についても保証しません。
5. 本情報は、あくまでも参考例を示すものであり、これらに関する第三者の知的財産権及びその他の権利について権利侵害がないことを保証するものではありません。  
上記第三者の知的財産権侵害の責任、及び本情報の使用により発生するその他の責任に関し、ロームは一切その責任を負いません。  
ロームは、本情報について、ローム若しくは第三者が所有又は管理している知的財産権その他の権利の実施又は利用を、明示的にも黙示的にも、お客様に許諾するものではありません。
6. 本ツールに掲載される製品は、データシートにおいて用途を特定したものを除き、一般的な電子機器（AV 機器、OA 機器、通信機器、家電製品、アミューズメント機器等）への使用を意図して設計・製造されています。  
従いまして、極めて高度な信頼性が要求され、その故障や誤動作が人の生命、身体への危険若しくは損害、又はその他の重大な損害の発生に関わるような機器又は装置（医療機器<sup>(Note 1)</sup>、輸送機器、交通機器、航空宇宙機器、原子力制御装置、燃料制御、カーアクセサリを含む車載機器、各種安全装置等）（以下、特定用途）へのご使用を検討される際は事前にローム営業窓口までご相談くださいますようお願い致します。  
ロームの文書による事前の承諾を得ることなく、特定用途にロームの本ツールに掲載されている製品、本情報を使用したことによりお客様又は第三者に生じた損害等に関し、ロームは一切その責任を負いません。

(Note 1) 特定用途となる医療機器分類

日本	USA	EU	中国
CLASS III	CLASS III	CLASS II b	Ⅲ類
CLASS IV		CLASS III	

7. 電子部品を組み込んだシステムは、一定の確率で誤動作や故障が生じる場合があります。  
お客様の製品、コンポーネント、アプリケーションにおいては、万が一、かかる誤動作や故障が生じた場合であっても、人の生命、身体、財産への危険又は損害が生じないように、お客様の責任においてフェールセーフ設計など安全対策をお願い致します。
8. 本ツールに掲載される製品又は本情報を、大量破壊兵器の開発等の目的、軍事利用、あるいはその他軍事事務目的で使用しないでください。
9. ロームは、事前予告なく、本ツールに掲載される製品又は本情報に対する修正、改良、その他の変更を実施する権利、サービスの停止、終了を行う権利を有します。  
お客様は、ローム製品の購入又は使用前に製品、技術情報の最新性、完全性を確認してください。