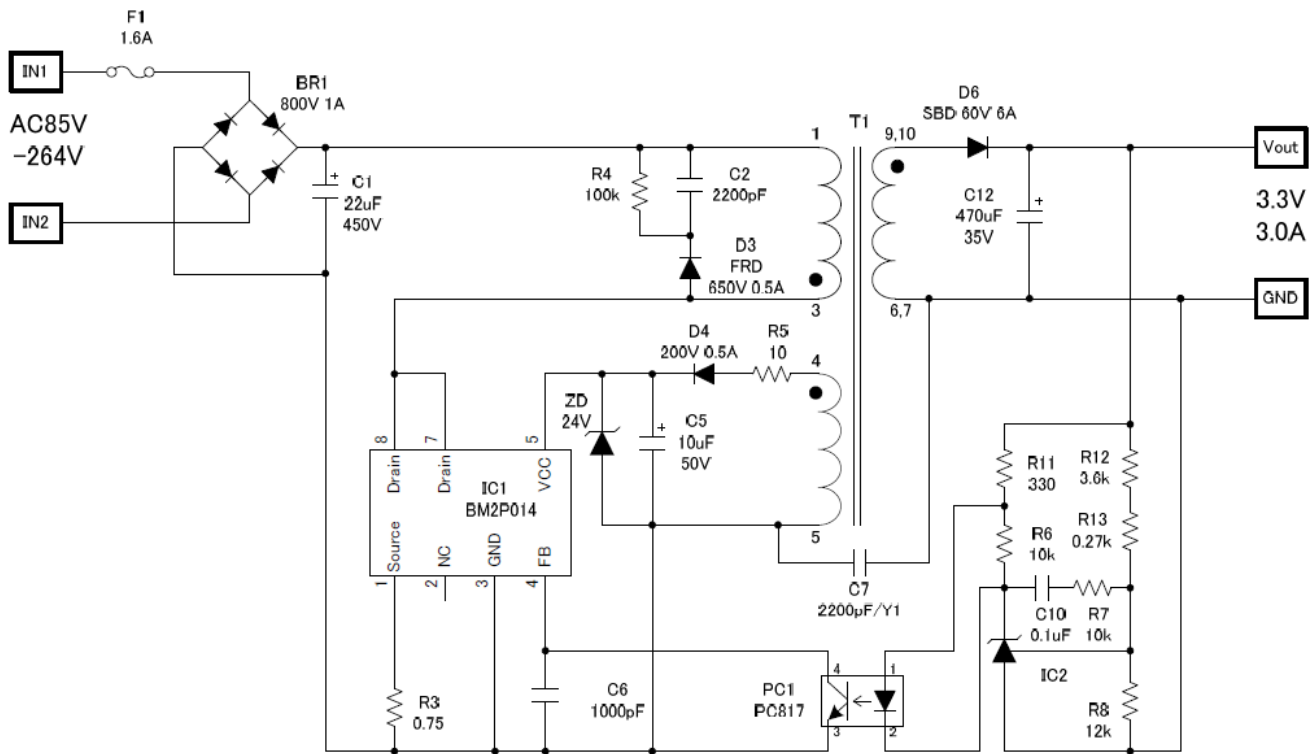


AC/DC Converter Controller

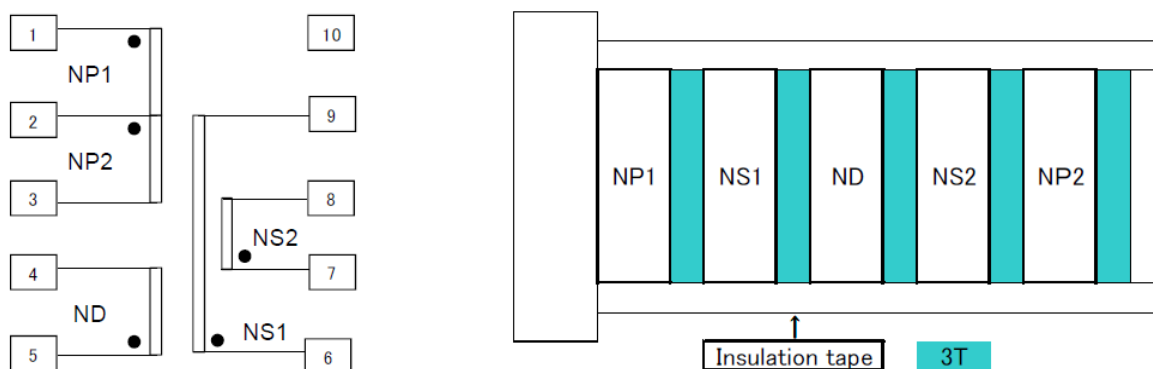
Application Information

IC Product Name	BM2P014
Control Method	PWM
Input	85 Vac to 264 Vac
Output	3.3V 3A
Type	Isolation
Document Number	W-I-0330300-0000-00
Revision	001

Reference Circuit



Transformer Specification



Core: TOMITA 2G8-EI22 or compatible
 Bobbin: TOMITA TBB248 Vertical/Terminal Pins 5-5(10pins) or compatible
 AL-Value: 177.5 nH/N²
 Inductance(1-3pin) 0.773 mH±15%

Coil	Terminal	Turns	Wire		Winding Method
NP1	'1-2	33	2UEW	0.21 × 1	1 Layer FIT(密)
NS1	'6-10	4	TEX-E	0.45 × 3	1 Layer FIT(密)
ND	'5-4	16	2UEW	0.10	1 Layer SPACE(均等)
NS2	'7-9	4	TEX-E	0.45 × 3	1 Layer FIT(密)
NP2	'2-3	33	2UEW	0.21 × 2	2 Layer FIT(密)

耐圧 P-S : AC3.0kVrms 1MIN. 2mA or AC3.6kVrms 1s 2mA
 PS-CORE : AC1.5kVrms 1MIN. 2mA or AC3.6kVrms 1s 2mA
 IR : P-S, PS-CORE 100MΩ MIN. at DC 500V

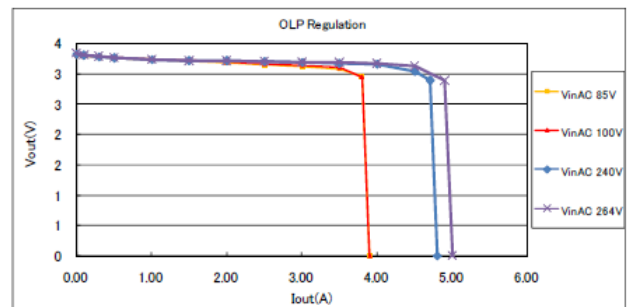
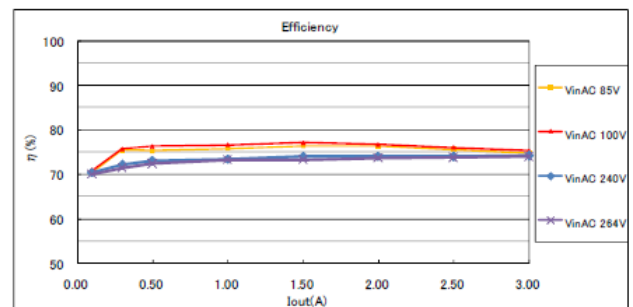
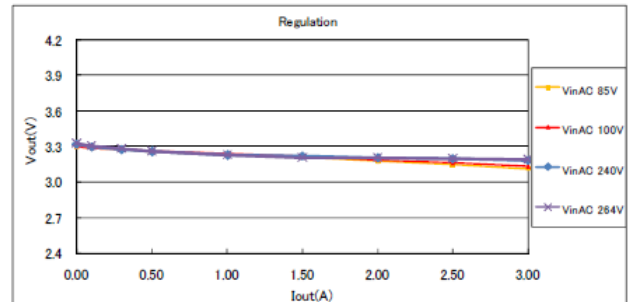
巻始め : バリアテープ固定
 巻終り : 直角引き出し挟み込み処理
 巻方向 : 統一

Bill of Materials

Item	Spec	Parts name	Maker
C1	22uF/450V	VR 450V 22uF	Nichicon
C2	2200pF/500V		
C5	10uF/50V	PM 50V 10uF	Nichicon
C6	1000pF/16V		
C7	2200pF/Y1		
C10	0.1uF/25V		
C12	Low-Z 470uF/35V	HD 35V 470uF	Nichicon
BR1	800V/1A	D1VBA80	Shindengen
D3	FRD 650V 0.5A	RFN1L7S	Rohm
D4	200V 0.5A	RR264M-400/RR264MM-400	Rohm
D6	SBD 60V 6A	RB095T-60	Rohm
F1	1.6A		
IC1		BM2P014	Rohm
R3	0.75Ω/0.5W	MCR25JZHFLR750	Rohm
R4	100kΩ/1W		
R5	10Ω	MCR10EZPJ100	Rohm
R6	10kΩ	MCR10EZPJ103	Rohm
R7	10kΩ	MCR10EZPJ103	Rohm
R8	12kΩ	MCR10EZPF1202	Rohm
R11	330Ω	MCR10EZPJ331	Rohm
R12	3.6kΩ	MCR10EZPF3601	Rohm
R13	0.27kΩ	MCR10EZPF2700	Rohm
T1	EI22		
IC2		TL431	TI
PC1		PC817	

Typical Characteristics

Vin(AC)	Iout(A)	Vout(V)	$\Delta Vo(V)$	Pout(W)	Pin(W)	η (%)
85V	0.00	3.30	—	0	0.01	—
	0.10	3.29	-0.01	0.33	0.47	70.5
	0.30	3.28	-0.02	0.98	1.30	75.5
	0.50	3.26	-0.04	1.63	2.16	75.3
	1.00	3.23	-0.07	3.23	4.26	75.8
	1.50	3.21	-0.09	4.82	6.30	76.4
	2.00	3.18	-0.12	6.35	8.33	76.3
	2.50	3.15	-0.15	7.86	10.40	75.6
3.00	3.11	-0.19	9.33	12.47	74.8	
100V	0.00	3.30	—	0	0.03	—
	0.10	3.29	-0.01	0.33	0.46	71.0
	0.30	3.28	-0.02	0.98	1.30	75.7
	0.50	3.26	-0.04	1.63	2.14	76.3
	1.00	3.24	-0.06	3.24	4.22	76.7
	1.50	3.22	-0.09	4.82	6.25	77.1
	2.00	3.19	-0.11	6.38	8.32	76.7
	2.50	3.16	-0.14	7.90	10.39	76.0
3.00	3.13	-0.17	9.39	12.47	75.3	
240V	0.00	3.32	—	0	0.11	—
	0.10	3.30	-0.02	0.33	0.47	70.4
	0.30	3.28	-0.04	0.98	1.36	72.2
	0.50	3.25	-0.07	1.63	2.23	73.0
	1.00	3.23	-0.09	3.23	4.39	73.5
	1.50	3.22	-0.10	4.83	6.52	74.1
	2.00	3.21	-0.11	6.42	8.66	74.1
	2.50	3.20	-0.12	7.99	10.80	74.0
3.00	3.19	-0.14	9.56	12.88	74.2	
264V	0.00	3.33	—	0	0.11	—
	0.10	3.31	0.01	0.33	0.47	70.0
	0.30	3.28	-0.02	0.98	1.38	71.5
	0.50	3.26	-0.04	1.63	2.25	72.3
	1.00	3.23	-0.07	3.23	4.40	73.3
	1.50	3.21	-0.09	4.81	6.56	73.3
	2.00	3.21	-0.09	6.42	8.70	73.7
	2.50	3.20	-0.10	8.00	10.84	73.8
3.00	3.19	-0.11	9.56	12.93	74.0	
3.50	3.18	-0.12	11.12	15.02	74.0	



Revision History

Date	Revision	Changes
7.Mar.2014	001	New Release

AC/DC デザインライブラリ 免責事項

1. ロームの”AC/DC デザインライブラリ”（以下、本ツール）の使用には、ロームのウェブサイト利用規約が適用されま
す。
2. 本ツールは、ロームの製品を組み込み、最終製品あるいはコンポーネントを開発するお客様を支援することが目的です。
本ツールが提供するリファレンス回路、シミュレーション結果、部品表など（以下、本情報）は、あくまでも参考で
あり、例示又は推奨するものではありません。
お客様の入出力仕様を満足すること、お客様のアプリケーションを満足すること、あるいは、お客様の実際に使用す
る機器での動作することを保証するものではありません。
ロームは、本ツール又は本情報に起因する損害等について、その責任を負いません。
本情報の利用のためには、お客様の責任において、最終製品あるいはコンポーネントを設計し、実際の動作状態及び
適用環境で検証及びテストを実行し、情報の妥当性、適用可否を判断してください。
3. 本ツール及び本情報は、現状有姿で提供されます。
ロームは、明示的にせよ黙示的にせよ、有用性、機能、正確性、商品性、特定の目的への適合性等につき一切保証し
ません。
4. 本ツールでは、ローム及び他社の WEB 公開資料あるいは仕様を使用して、シミュレーションあるいは計算処理を行
っていますが、シミュレーションの時点で最新でないことがあります。
ロームは、本情報及び本ツールに含まれるいかなる情報の最新性、正確性ならびに完全性についても保証しません。
5. 本情報は、あくまでも参考例を示すものであり、これらに関する第三者の知的財産権及びその他の権利について権利
侵害がないことを保証するものではありません。
上記第三者の知的財産権侵害の責任、及び本情報の使用により発生するその他の責任に関し、ロームは一切その責任
を負いません。
ロームは、本情報について、ローム若しくは第三者が所有又は管理している知的財産権その他の権利の実施又は利用
を、明示的にも黙示的にも、お客様に許諾するものではありません。
6. 本ツールに掲載される製品は、データシートにおいて用途を特定したものを除き、一般的な電子機器（AV 機器、OA
機器、通信機器、家電製品、アミューズメント機器等）への使用を意図して設計・製造されています。
従いまして、極めて高度な信頼性が要求され、その故障や誤動作が人の生命、身体への危険若しくは損害、又はその
他の重大な損害の発生に関わるような機器又は装置（医療機器^(Note 1)、輸送機器、交通機器、航空宇宙機器、原子力制
御装置、燃料制御、カーアクセサリを含む車載機器、各種安全装置等）（以下、特定用途）へのご使用を検討される際
は事前にローム営業窓口までご相談くださいますようお願い致します。
ロームの文書による事前の承諾を得ることなく、特定用途にロームの本ツールに掲載されている製品、本情報を使用
したことによりお客様又は第三者に生じた損害等に関し、ロームは一切その責任を負いません。

(Note 1) 特定用途となる医療機器分類

日本	USA	EU	中国
CLASS III	CLASS III	CLASS II b	Ⅲ類
CLASS IV		CLASS III	

7. 電子部品を組み込んだシステムは、一定の確率で誤動作や故障が生じる場合があります。
お客様の製品、コンポーネント、アプリケーションにおいては、万が一、かかる誤動作や故障が生じた場合であって
も、人の生命、身体、財産への危険又は損害が生じないように、お客様の責任においてフェールセーフ設計など安全
対策をお願い致します。
8. 本ツールに掲載される製品又は本情報を、大量破壊兵器の開発等の目的、軍事利用、あるいはその他軍用途目的で
使用しないでください。
9. ロームは、事前予告なく、本ツールに掲載される製品又は本情報に対する修正、改良、その他の変更を実施する権利、
サービスの停止、終了を行う権利を有します。
お客様は、ローム製品の購入又は使用前に製品、技術情報の最新性、完全性を確認してください。