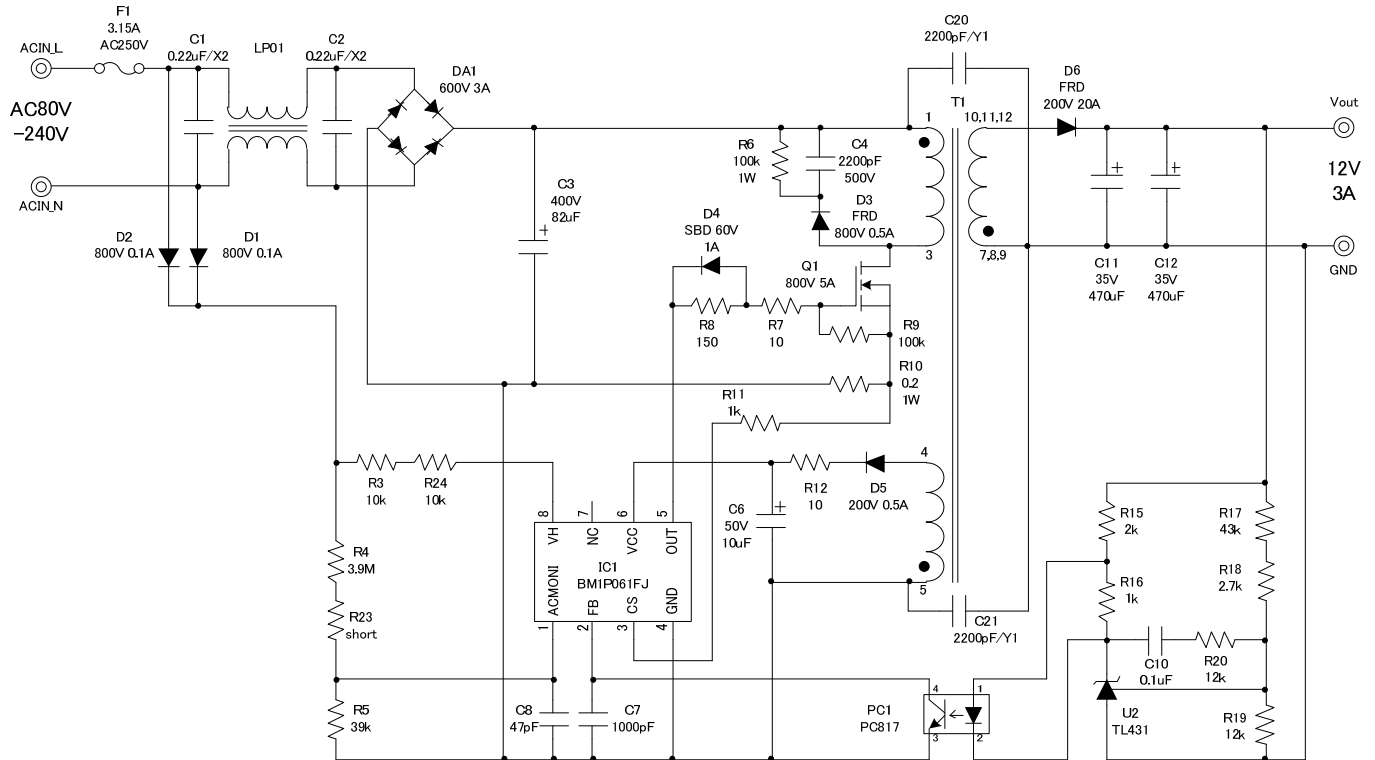


AC/DC Converter Controller

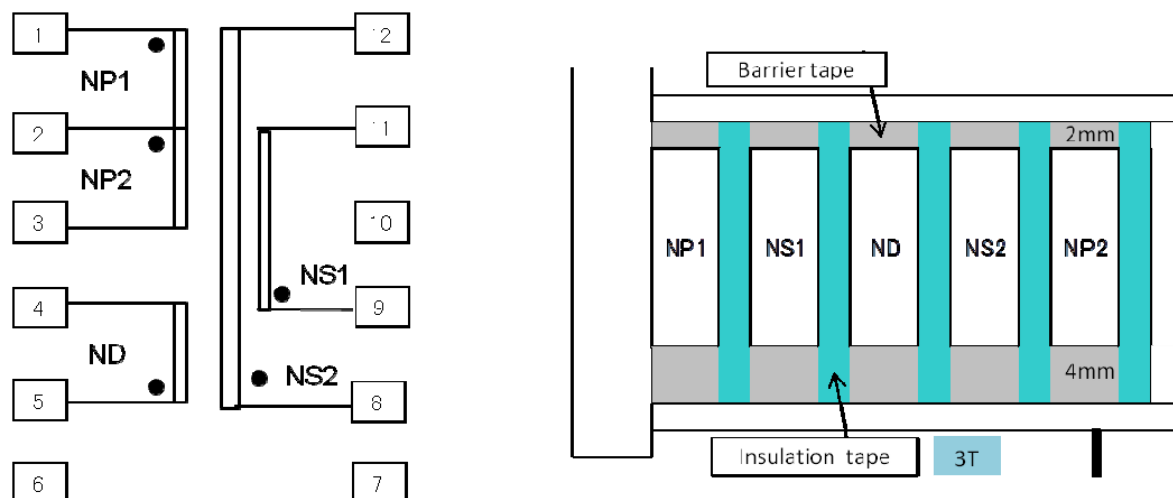
Application Information

IC Product Name	BM1P061FJ
Control Method	PWM
Input	80 Vac to 240 Vac
Output	12V 3A
Type	Isolation
Document Number	W-I-1200300-0000-00
Revision	001

Reference Circuit



Transformer Specification



Core: JFE MB3 EER-28.5A or compatible

Bobbin: JFE BER28.5SP12 Vertical/Terminal Pins 6-6(12pins) or compatible

AL-Value: 149.4 nH/N²

Inductance(1-3pin): 0.239 mH±15%

Coil	Terminal	Turns	Wire	Winding Method
NP1	'1-2	20	2UEW 0.5	1 Layer 密
NS1	'9-11	8	2UEW 0.55 X 2	1 Layer 密
ND	'5-4	10	2UEW 0.4	1 Layer 均等
NS2	'8-12	8	2UEW 0.55 X 2	1 Layer 密
NP2	'2-3	20	2UEW 0.5	1 Layer 密

耐圧 P-S : AC3.0kVrms 1MIN. 2mA or AC3.6kVrms 1s 2mA

PS-CORE: AC1.5kVrms 1MIN. 2mA or AC1.8kVrms 1s 2mA

IR : P-S, PS-CORE 100 MΩ MIN. at DC 500V

巻始め : バリアテープ固定

巻終り : 直角引き出し挟み込み処理

巻方向 : 統一

Bill of Materials

Item	Spec	Parts name	Maker
C1	0.1uF/X2	LE224	Okaya
C2	0.1uF/X2	LE224	Okaya
C3	82uF/400V		
C4	2200pF/500V	CK45-R3AD222KYNS	TDK
C6	10uF/50V		
C7	1000pF/16V		
C8	47pF/16V		
C10	0.1uF/25V		
C11	Low-Z 470uF/35V		
C12	Low-Z 470uF/35V		
C20	2200pF/Y1	CS11-E2GA222MYNS	TDK
C21	2200pF/Y1	CS11-E2GA222MYNS	TDK
DA1	600V/3A	D3SBA60	Shindengen
D1	800V/0.1A	1N4007	
D2	800V/0.1A	1N4007	
D3	FRD 700V 0.5A	RFN1L7S	Rohm
D4	SBD/FRD 40V 1A	RB160L-60	Rohm
D5	200V 0.5A	RF05VA2S	Rohm
D6	FRD 200V 10A	RF2001T2D	Rohm
F1		3.15A/AC250V	
IC1		BM1P061FJ	Rohm
LP01			
Q1	800V 5A	R8005ANX	Rohm
R3	10kΩ	MCR18EZHJ103	Rohm
R24	10kΩ	MCR18EZHJ103	Rohm
R4	3.9MΩ	MCR10EZPJ395	Rohm
R23	short		
R5	39kΩ	MCR10EZPJ393	Rohm
R6	100kΩ/1W		
R7	10Ω	MCR18EZPJ100	Rohm
R8	150Ω	MCR10EZPJ151	Rohm
R9	100kΩ	MCR10EZPJ104	Rohm
R10	0.2Ω/1W	0.39//0.39=0.195Ω	
R11	1kΩ	MCR10EZPJ102	Rohm
R12	10Ω	MCR18EZHJ100	Rohm
R15	2kΩ	MCR10EZPJ202	Rohm
R16	1kΩ	MCR10EZPJ102	Rohm
R17	43kΩ	MCR10EZPJ433	Rohm
R18	2.7kΩ	MCR10EZPJ272	Rohm
R19	12kΩ	MCR10EZPJ123	Rohm
R20	12kΩ	MCR10EZPJ123	Rohm
T1	EERT28		Tomita
U2		TL431	
PC1		PC817	

Typical Characteristics

Vin:AC80V 50Hz

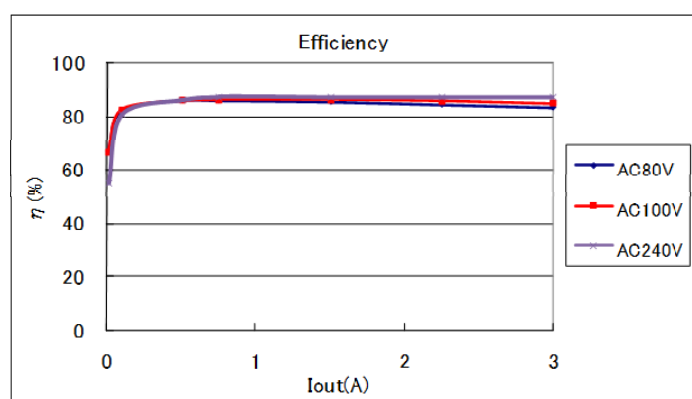
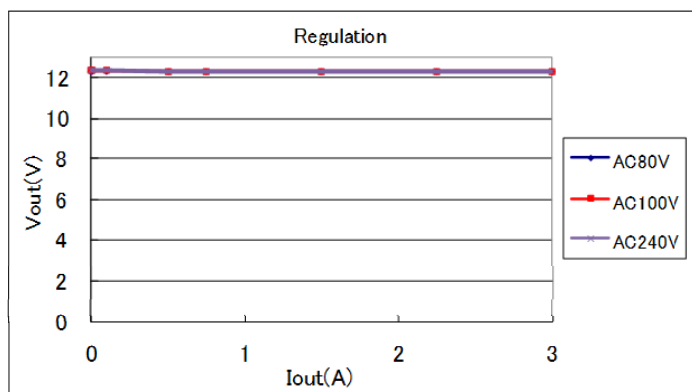
I _{out} (A)	V _{out} (V)	P _{out} (W)	P _{in} (W)	η (%)
0	12.30	0	0.034	-
0.01	12.30	0.123	0.185	66.7
0.1	12.30	1.230	1.497	82.2
0.5	12.30	6.149	7.159	85.9
0.75	12.30	9.223	10.75	85.8
1.5	12.29	18.44	21.63	85.3
2.25	12.29	27.66	32.87	84.1
3	12.29	36.87	44.41	83.0

Vin:AC100V 50Hz

I _{out} (A)	V _{out} (V)	P _{out} (W)	P _{in} (W)	η (%)
0	12.30	0	0.035	-
0.01	12.30	0.123	0.185	66.4
0.1	12.30	1.230	1.496	82.2
0.5	12.30	6.150	7.169	85.8
0.75	12.30	9.225	10.72	86.1
1.5	12.30	18.45	21.41	86.2
2.25	12.29	27.66	32.40	85.4
3	12.29	36.87	43.58	84.6

Vin:AC240V 50Hz

I _{out} (A)	V _{out} (V)	P _{out} (W)	P _{in} (W)	η (%)
0	12.30	0	0.082	-
0.01	12.30	0.123	0.225	54.7
0.1	12.30	1.230	1.531	80.3
0.5	12.30	6.150	7.145	86.1
0.75	12.30	9.224	10.58	87.2
1.5	12.30	18.44	21.19	87.0
2.25	12.29	27.66	31.76	87.1
3	12.29	36.88	42.42	86.9



Revision History

Date	Revision	Changes
20.Jan.2014	001	New Release

AC/DC デザインライブラリ 免責事項

1. ロームの”AC/DC デザインライブラリ”（以下、本ツール）の使用には、ロームのウェブサイト利用規約が適用されません。
2. 本ツールは、ロームの製品を組み込み、最終製品あるいはコンポーネントを開発するお客様を支援することが目的です。本ツールが提供するリファレンス回路、シミュレーション結果、部品表など（以下、本情報）は、あくまでも参考であり、例示又は推奨するものではありません。
お客様の入出力仕様を満足すること、お客様のアプリケーションを満足すること、あるいは、お客様の実際に使用する機器での動作することを保証するものではありません。
ロームは、本ツール又は本情報に起因する損害等について、その責任を負いません。
本情報の利用のためには、お客様の責任において、最終製品あるいはコンポーネントを設計し、実際の動作状態及び適用環境で検証及びテストを実行し、情報の妥当性、適用可否を判断してください。
3. 本ツール及び本情報は、現状有姿で提供されます。
ロームは、明示的にせよ黙示的にせよ、有用性、機能、正確性、商品性、特定の目的への適合性等につき一切保証しません。
4. 本ツールでは、ローム及び他社の WEB 公開資料あるいは仕様を使用して、シミュレーションあるいは計算処理を行っていますが、シミュレーションの時点で最新でないことがあります。
ロームは、本情報及び本ツールに含まれるいかなる情報の最新性、正確性ならびに完全性についても保証しません。
5. 本情報は、あくまでも参考例を示すものであり、これらに関する第三者の知的財産権及びその他の権利について権利侵害がないことを保証するものではありません。
上記第三者の知的財産権侵害の責任、及び本情報の使用により発生するその他の責任に関し、ロームは一切その責任を負いません。
ロームは、本情報について、ローム若しくは第三者が所有又は管理している知的財産権その他の権利の実施又は利用を、明示的にも黙示的にも、お客様に許諾するものではありません。
6. 本ツールに掲載される製品は、データシートにおいて用途を特定したものを除き、一般的な電子機器（AV 機器、OA 機器、通信機器、家電製品、アミューズメント機器等）への使用を意図して設計・製造されています。
従いまして、極めて高度な信頼性が要求され、その故障や誤動作が人の生命、身体への危険若しくは損害、又はその他の重大な損害の発生に関わるような機器又は装置（医療機器^(Note 1)、輸送機器、交通機器、航空宇宙機器、原子力制御装置、燃料制御、カーアクセサリを含む車載機器、各種安全装置等）（以下、特定用途）へのご使用を検討される際は事前にローム営業窓口までご相談くださいますようお願い致します。
ロームの文書による事前の承諾を得ることなく、特定用途にロームの本ツールに掲載されている製品、本情報を使用したことによりお客様又は第三者に生じた損害等に関し、ロームは一切その責任を負いません。

(Note 1) 特定用途となる医療機器分類

日本	USA	EU	中国
CLASS III	CLASS III	CLASS II b	Ⅲ類
CLASS IV		CLASS III	

7. 電子部品を組み込んだシステムは、一定の確率で誤動作や故障が生じる場合があります。
お客様の製品、コンポーネント、アプリケーションにおいては、万が一、かかる誤動作や故障が生じた場合であっても、人の生命、身体、財産への危険又は損害が生じないように、お客様の責任においてフェールセーフ設計など安全対策をお願い致します。
8. 本ツールに掲載される製品又は本情報を、大量破壊兵器の開発等の目的、軍事利用、あるいはその他軍事事務目的で使用しないでください。
9. ロームは、事前予告なく、本ツールに掲載される製品又は本情報に対する修正、改良、その他の変更を実施する権利、サービスの停止、終了を行う権利を有します。
お客様は、ローム製品の購入又は使用前に製品、技術情報の最新性、完全性を確認してください。