

## ROHM パッケージ

Smallパッケージ	P. 112
SOPパッケージ	P. 113
HSOPパッケージ	P. 113
HTSOPパッケージ	P. 113
SOP特殊パッケージ	P. 114
Non-leadパッケージ	P. 114
Optical Non-leadパッケージ	P. 115
MMPパッケージ	P. 116

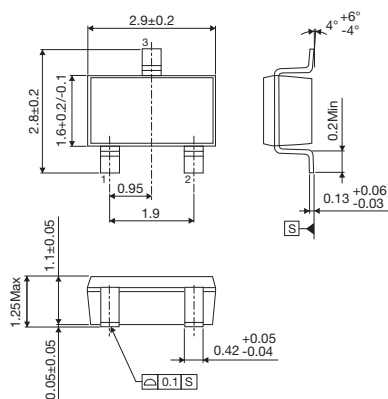
SONパッケージ	P. 116
SON特殊パッケージ	P. 116
QFPパッケージ	P. 117
QFNパッケージ	P. 118
BGAパッケージ	P. 119
WL-CSPパッケージ	P. 120
Powerパッケージ	P. 121

### Smallパッケージ

(単位: mm)

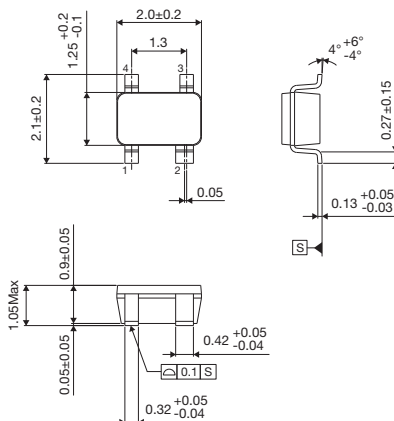
#### SOPパッケージ

##### SSOP3



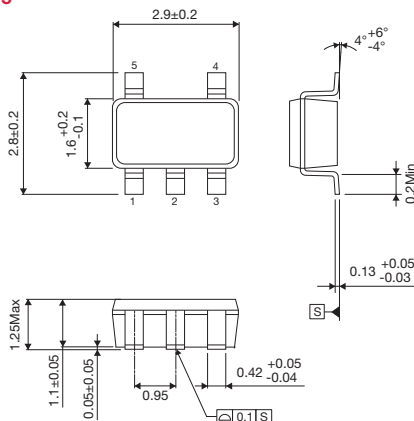
テーピング: 3,000pcs

##### SOP4



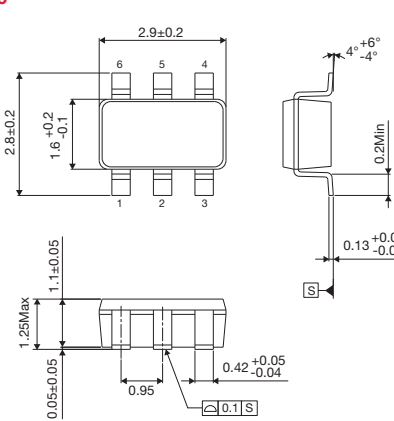
テーピング: 3,000pcs

##### SSOP5



テーピング: 3,000pcs

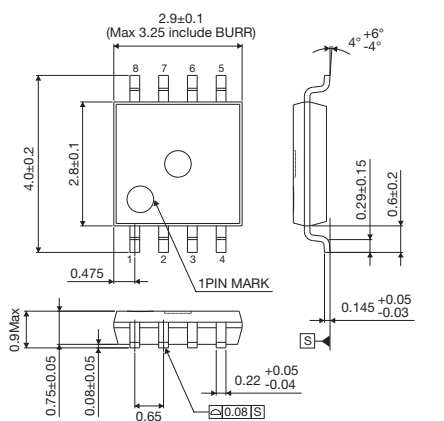
##### SSOP6



テーピング: 3,000pcs

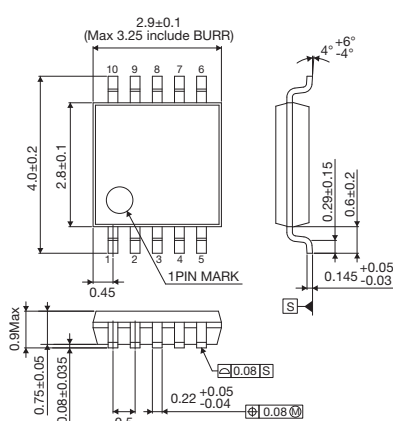
#### MSOPパッケージ

##### MSOP8



テーピング: 3,000pcs

##### MSOP10



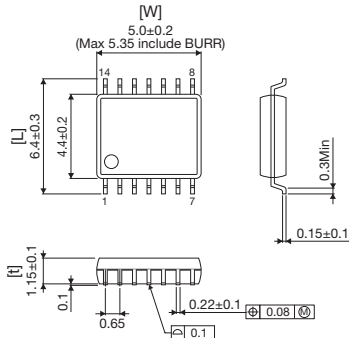
テーピング: 3,000pcs

Note: ラピステクノロジー製品のパッケージは「ラピステクノロジー LSIパッケージ」をご参照ください。

SOPパッケージ

(単位: mm)

SSOPパッケージ(SSOP-B14の場合)



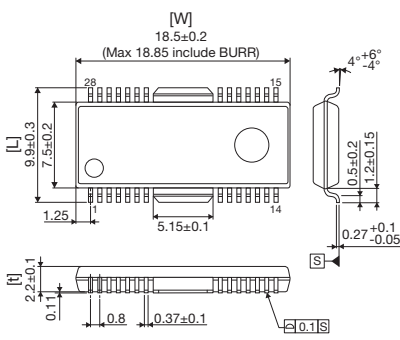
	パッケージ	ピン数 (pin)	縦[L] (mm)	横[W] (mm)	厚さ[t] (mm)	パッケージ(pcs) テーピング
SOP Package Pin Pitch: 1.27mm	SOP8	8	6.2	5.0	1.61	2,500
	SOP-JW8		6.0	4.9	1.65	2,500
	SOP14	14	6.2	8.7	1.61	2,500
	SOP-J14		6.0	8.65	1.65	2,500
	SOP16	16	6.2	10.0	1.61	2,500
	SOP-J16A		6.0	9.9	1.55	2,500
	SOP18	18	7.8	11.2	1.91	2,000
	SOP20A	20	10.3	12.8	2.5	1,500
	SOP24	24	7.8	15.0	1.91	2,000
	SOP28	28	9.9	18.5	2.31	1,500
SOP-J8	8	6.0	4.9	1.55	2,500	
SSOP-A Package Pin Pitch: 0.8mm	SSOP-A16	16	6.2	6.6	1.61	2,500
	SSOP-A20	20	7.8	8.7	1.91	2,000
	SSOP-A24	24	7.8	10.0	1.9	2,000
	SSOP-A32	32	7.8	13.6	1.91	2,000
SSOP-B Package Pin Pitch: 0.65mm	SSOP-B8	8	6.4	3.0	1.25	2,500
	SSOP-B10W	10	10.2	3.5	1.9	1,500
	SSOP-B14	14	6.4	5.0	1.25	2,500
	SSOP-B16	16	6.4	5.0		2,500
	SSOP-B20	20	6.4	6.5	2,500	
	SSOP-B20W		8.1	6.5	1.81	2,000
	SSOP-B24	24	7.6	7.8	1.25	2,000
	SSOP-B28	28	7.6	10.0		2,000
	SSOP-B28W		10.4	9.2	2.4	1,500
	SSOP-B40	40	7.8	13.6	1.9	2,000
TSSOP-B Package Pin Pitch: 0.65mm	TSSOP-B8	8	6.4	3.0	1.2	3,000
	TSSOP-B8J		4.9	3.0	1.1	2,500
	TSSOP-B14J	14	6.4	5.0	1.2	2,500
TSSOP-C Package Pin Pitch: 0.5mm	TSSOP-C48V	48	8.1	12.5	1.0	2,000

Note: 詳しい寸法図はロームのホームページをご確認ください。

HSOPパッケージ (両サイド放熱フィン付)

(単位: mm)

HSOPパッケージ(HSOP-M28の場合)



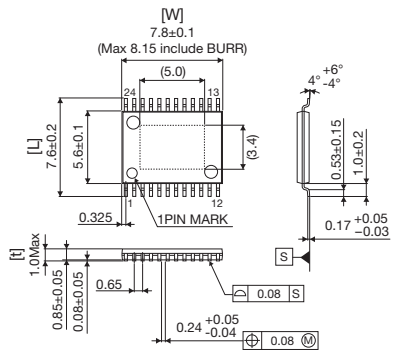
	パッケージ	ピン数 (pin)	縦[L] (mm)	横[W] (mm)	厚さ[t] (mm)	パッケージ(pcs) テーピング
HSOP Package Pin Pitch: 1.27mm	HSOP20	20	7.8	14.9	2.1	2,000
HSOP Package Pin Pitch: 0.8mm	HSOP25	25	7.8	13.6	2.01	2,000
HSOP-M Package Pin Pitch: 0.8mm	HSOP-M28	28	9.9	18.5	2.31	1,500
	HSOP-M36	36	9.9	18.5	2.4	1,500

Note: 詳しい寸法図はロームのホームページをご確認ください。

HTSOPパッケージ (裏面放熱板付)

(単位: mm)

HTSSOPパッケージ(HTSSOP-B24の場合)



	パッケージ	ピン数 (pin)	縦[L] (mm)	横[W] (mm)	厚さ[t] (mm)	裏面放熱板 (mm)	パッケージ (pcs) テーピング
HTSOP Package Pin Pitch: 1.27mm	HTSOP-J8	8	6.0	4.9	1.0	2.4×3.2	2,500
	HTSOP-J8ES	8	6.0	4.9		1.8×2.2	2,500
HTSSOP-A Package Pin Pitch: 0.8mm	HTSSOP-A44	44	9.5	18.5	1.0	5.0×6.0	1,500
	HTSSOP-A44R		9.5	18.5		5.0×6.0 (表面)	1,500
HTSSOP-B Package Pin Pitch: 0.65mm	HTSSOP-B16	16	6.4	5.0	1.0	2.4×3.0	2,500
	HTSSOP-B20	20	6.4	6.5		2.4×4.0	2,500
	HTSSOP-B24	24	7.6	7.8		3.4×5.0	2,000
	HTSSOP-B28	28	6.4	9.7		2.9×5.5	2,500
	HTSSOP-B30	30	7.6	10.0		3.7×5.8	2,000
	HTSSOP-B40	40	7.8	13.6		3.4×8.4	2,000
HTSSOP-B54	54	9.5	18.5	5.0×6.0	1,500		
HSSOP-C Package Pin Pitch: 0.5mm	HSSOP-C16	16	6.0	4.9	1.7	約2.5×4.12	2,500

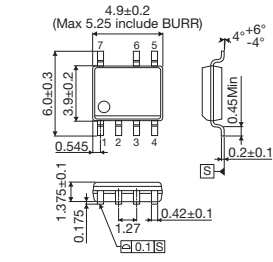
Note: 詳しい寸法図はロームのホームページをご確認ください。

Note: ラピステクノロジー製品のパッケージは「ラピステクノロジー LSIパッケージ」をご参照ください。

## SOP特殊パッケージ

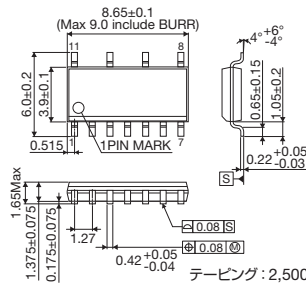
(単位: mm)

### SOP-J7S



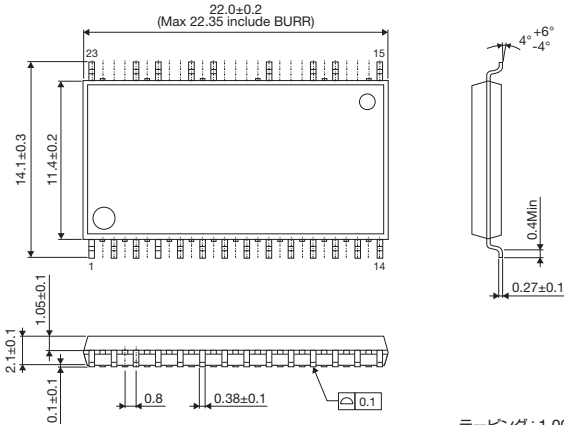
テーピング: 2,500pcs

### SOP-J11



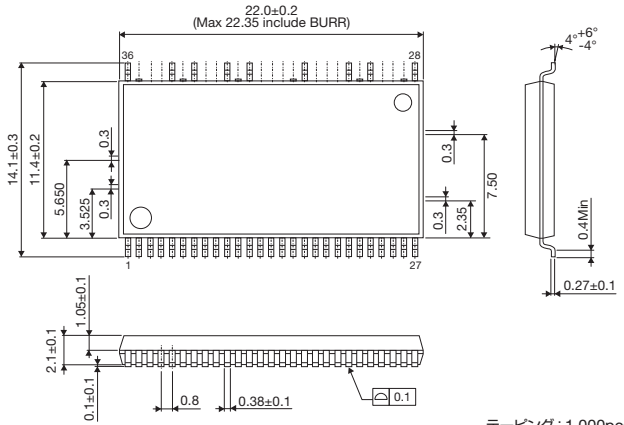
テーピング: 2,500pcs

### SSOP-A54\_23



テーピング: 1,000pcs

### SSOP-A54\_36A



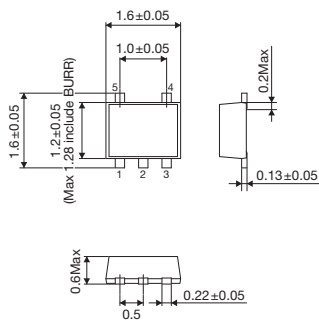
テーピング: 1,000pcs

## Non-leadパッケージ

(単位: mm)

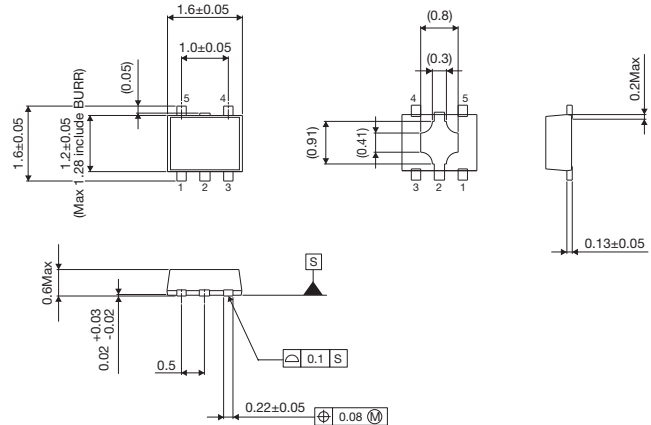
### VSOパッケージ

#### VSO5F



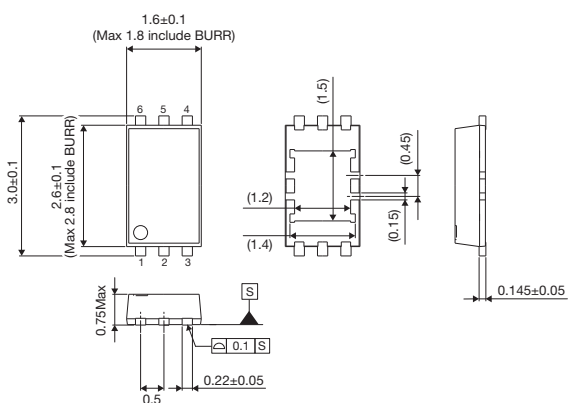
テーピング: 3,000pcs

#### HVSOF5 (裏面放熱板付)



テーピング: 3,000pcs

#### HVSOF6 (裏面放熱板付)



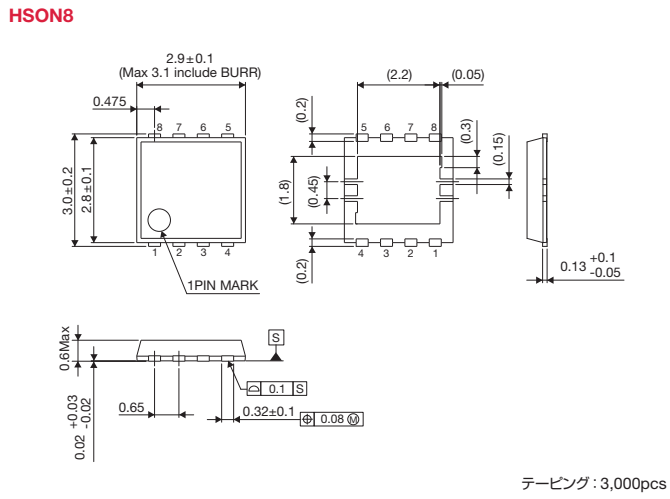
テーピング: 3,000pcs

Note: ラピステクノロジー製品のパッケージは「ラピステクノロジー LSIパッケージ」をご参照ください。

Non-leadパッケージ

(単位 : mm)

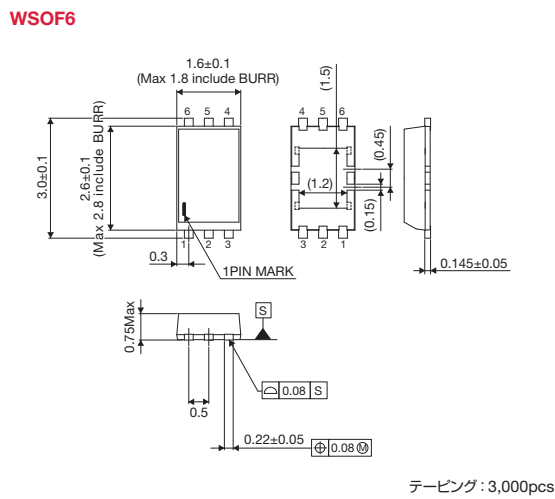
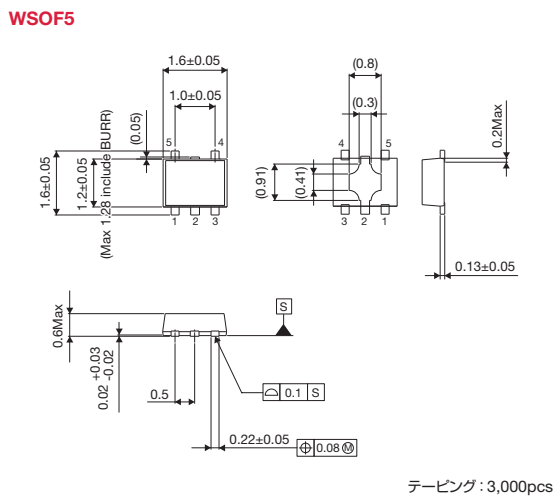
HSO8パッケージ (裏面放熱板付)



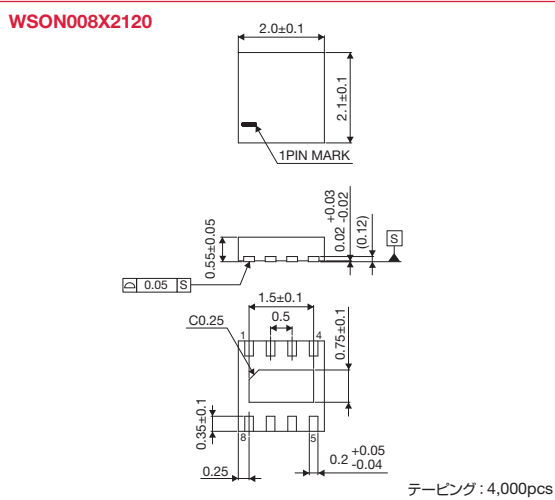
Optical Non-leadパッケージ (裏面放熱板付)

(単位 : mm)

WSOFパッケージ



WSO8パッケージ



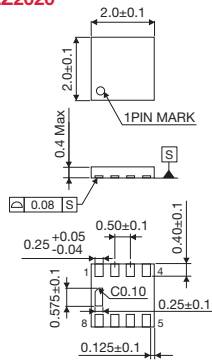
Note : ラピステクノロジー製品のパッケージは「ラピステクノロジー LSIパッケージ」をご参照ください。

MMPパッケージ

(単位: mm)

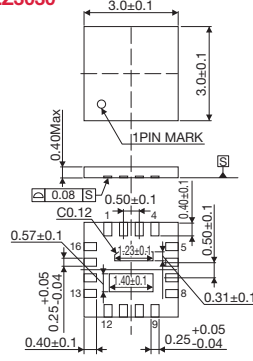
VMMPパッケージ

VMMP08LZ2020



テーピング: 4,000pcs

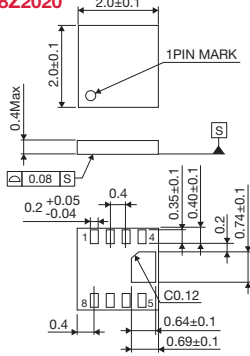
VMMP16LZ3030



テーピング: 2,500pcs

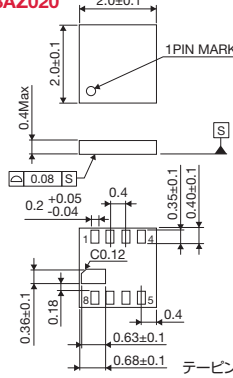
UMMPパッケージ

UMMP008Z2020



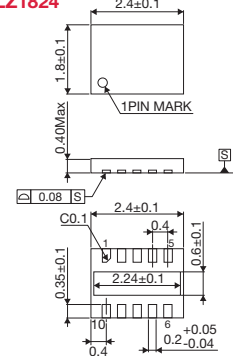
テーピング: 4,000pcs

UMMP008AZ2020



テーピング: 4,000pcs

UMMP10LZ1824

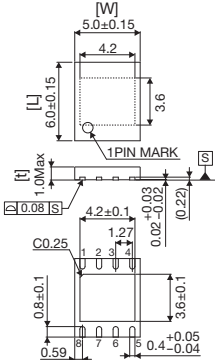


テーピング: 2,500pcs

SONパッケージ (裏面放熱板付)

(単位: mm)

SONパッケージ (SON008V5060の場合)



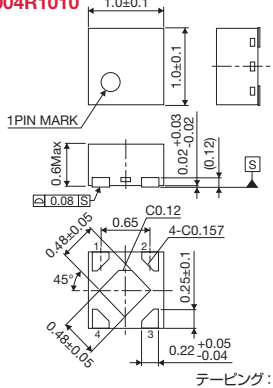
パッケージ	ピン数 (pin)	縦[L] (mm)	横[W] (mm)	厚さ[t] (mm)	裏面放熱板 (mm)	パッケージ (pcs) テーピング
SON Package Pin Pitch: 1.27mm	SON008V5060	8	6.0	5.0	1.0	3.6×4.2, 2,000
SSON Package Pin Pitch: 0.65mm	SSON004X1010	4	1.0	1.0	0.6	0.48×0.48, 5,000
	SSON004X1216	4	1.6	1.2	0.6	0.8×0.75, 5,000
USON Package Pin Pitch: 0.4mm	USON014X3020	14	2.0	3.0	0.6	0.8×2.5, 4,000
	USON016X3315	16	1.5	3.3	0.6	0.6×2.9, 4,000
VSON Package Pin Pitch: 0.5mm	VSON008V2030	8	3.0	2.0	1.0	1.4×1.5, 3,000
	VSON008X2020		2.0	2.0	0.6	0.8×1.5, 4,000
	VSON008X2030		3.0	2.0	0.6	1.4×1.5, 4,000
	VSON010V3030	10	3.0	3.0	1.0	1.2×2.0, 3,000
	VSON010X3020		2.0	3.0	0.6	0.64×2.0, 4,000
	VSON010X3030		3.0	3.0	0.6	1.2×2.0, 4,000
	VSON010FV3030		3.0	3.0	1.0	1.2×2.0, 3,000

Note: 詳しい寸法図はロームのホームページをご確認ください。

SON特殊パッケージ (裏面放熱板付)

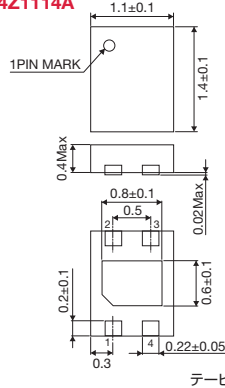
(単位: mm)

SSON004R1010



テーピング: 5,000pcs

VSON04Z1114A



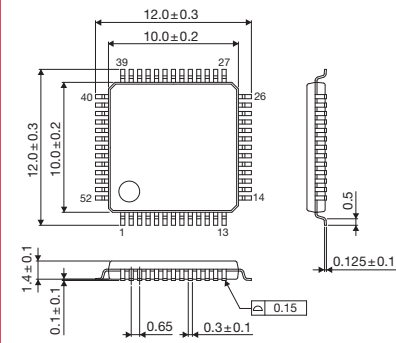
テーピング: 5,000pcs

Note: ラビステクノロジー製品のパッケージは「ラビステクノロジー LSIパッケージ」をご参照ください。

ICパッケージ

**QFPパッケージ** (単位: mm)

**SQFPパッケージ(SQFP-T52の場合)**

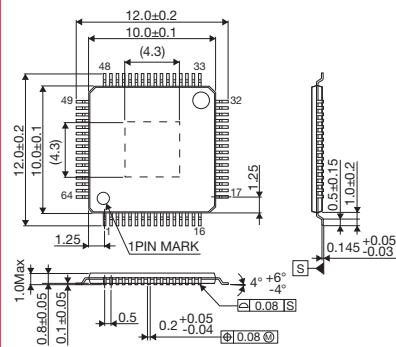


	パッケージ	ピン数 (pin)	縦[L] (mm)	横[W] (mm)	厚さ[t] (mm)	パッケージ(pcs)	
						トレイ	テーピング
<b>SQFP-T Package</b> Pin Pitch: 0.65mm	<b>SQFP-T52</b>	52	12.0	12.0	1.5	1,000	1,000
	<b>SQFP-T64</b>	64	14.0	14.0		1,000	—
	<b>SQFP-T80C</b>	80	16.0	16.0		500	—
<b>TQFP Package</b> Pin Pitch: 0.5mm	<b>TQFP48V</b>	48	9.0	9.0	1.2	1,000	1,500
	<b>TQFP64V</b>	64	12.0	12.0	1.1	1,000	1,000
	<b>TQFP100V</b>	100	16.0	16.0	1.2	500	500
<b>VQFP Package</b> Pin Pitch: 0.5mm	<b>VQFP48C</b>	48	9.0	9.0	1.6	1,000	1,500
	<b>VQFP64</b>	64	12.0	12.0		1,000	1,000
	<b>VQFP80</b>	80	14.0	14.0		1,000	1,000
	<b>VQFP100</b>	100	16.0	16.0		500	500

Note: 詳しい寸法図はロームのホームページをご確認ください。

**QFPパッケージ (裏面放熱板付)** (単位: mm)

**HTQFPパッケージ(HTQFP64AVの場合)**



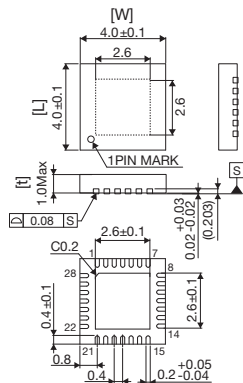
	パッケージ	ピン数 (pin)	縦[L] (mm)	横[W] (mm)	厚さ[t] (mm)	裏面放熱板 (mm)	パッケージ(pcs)	
							トレイ	テーピング
<b>HTQFP Package</b> Pin Pitch: 0.5mm	<b>HTQFP64AV</b>	64	12.0	12.0	1.0	4.3×4.3	—	1,000
	<b>HTQFP64BV</b>		12.0	12.0		6.5×6.5	—	1,000
<b>HTQFP Package</b> Pin Pitch: 0.4mm	<b>HTQFP128UA</b>	128	16.0	16.0	1.2	6.6×6.6	—	900
<b>HQFP Package</b> Pin Pitch: 0.5mm	<b>HQFP144VM</b>	144	22.0	22.0	1.6	6.0×6.0	—	60

Note: 詳しい寸法図はロームのホームページをご確認ください。

## QFNパッケージ (裏面放熱板付)

(単位 : mm)

UQFNパッケージ (UQFN28V4040Aの場合)



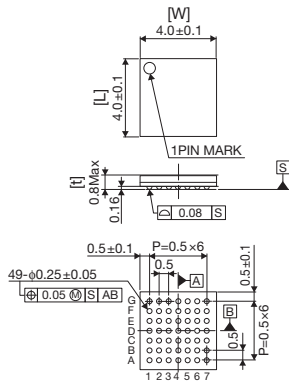
	パッケージ	ピン数 (pin)	縦[L] (mm)	横[W] (mm)	厚さ[t] (mm)	裏面放熱板 (mm)	パッケージ (pcs) テーピング
SQFN Package Pin Pitch: 0.65mm	SQFN016V4040	16	4.0	4.0	1.0	2.1×2.1	2,500
	UQFN28V4040A	28	4.0	4.0	1.0	2.6×2.6	2,500
UQFN Package Pin Pitch: 0.4mm	UQFN036V5050	36	5.0	5.0		2.7×2.7	2,500
	UQFN040V5050	40	5.0	5.0		3.3×3.3	2,500
	UQFN056V7070	56	7.0	7.0		4.7×4.7	1,500
	UQFN56BV7070		7.0	7.0		4.0×4.0	1,500
	UQFN68CV8080	68	8.0	8.0		4.3×4.3	1,000
	UQFN88MV0100	88	10.0	10.0	7.8×7.8	1,000	
VQFN Package Pin Pitch: 0.5mm	VQFN11X3535A	11	3.5	3.5	0.6	—	2,500
	VQFN16FV3030	16	3.0	3.0	1.0	1.4×1.4	3,000
	VQFN16KV3030		3.0	3.0		1.4×1.4	3,000
	VQFN16Z3030A		3.0	3.0	0.4	1.8×1.8	4,000
	VQFN20	20	4.2	4.2	0.95	—	2,500
	VQFN20FV3535		3.5	3.5	1.0	2.05×2.05	2,500
	VQFN20PV3535		3.5	3.5		2.05×2.05	2,500
	VQFN20QV3535		3.5	3.5		2.05×2.05	2,500
	VQFN020V4040		4.0	4.0		2.1×2.1	2,500
	VQFN24FV4040		4.0	4.0		2.4×2.4	2,500
	VQFN24SV4040	24	4.0	4.0		1.0	2.4×2.4
	VQFN024V4040		4.0	4.0	2.4×2.4		2,500
	VQFN28FV5050		5.0	5.0	2.7×2.7		2,500
	VQFN28SV5050	28	5.0	5.0	1.0	2.7×2.7	2,500
	VQFN028V5050		5.0	5.0		2.7×2.7	2,500
	VQFN32FBV050	32	5.0	5.0	1.0	3.4×3.4	2,500
	VQFN32FAV050		5.0	5.0		3.4×3.4	2,500
	VQFN32SV5050		5.0	5.0		3.4×3.4	2,500
	VQFN032V5050		5.0	5.0		3.4×3.4	2,500
	VQFN36	36	6.2	6.2	0.95	—	2,500
	VQFN036V6060		6.0	6.0	1.0	3.6×3.6	2,000
	VQFN40W6060A	40	6.0	6.0	0.8	4.5×4.5	2,000
	VQFN040V6060		6.0	6.0	1.0	3.7×3.7	2,000
	VQFN48V7070A	48	7.0	7.0	0.9	5.3×5.3	1,500
	VQFN48MCV070		7.0	7.0	1.0	5.6×5.6	1,500
	VQFN48FV7070		7.0	7.0		3.2×3.2	1,500
	VQFN048V7070		7.0	7.0		4.7×4.7	1,500
	VQFN56AV8080	56	8.0	8.0	1.0	3.4×3.4	1,000
VQFN56FV8080	8.0		8.0	5.5×5.5		1,000	

Note : 詳しい寸法図はロームのホームページをご確認ください。

BGAパッケージ

(単位: mm)

VBGAパッケージ(VBGA049W040Aの場合)



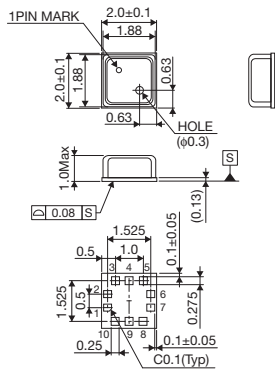
	パッケージ	ピン数 (pin)	縦[L] (mm)	横[W] (mm)	厚さ[t] (mm)	パッケージ(pcs) テーピング
SBGA Package Pin Pitch: 0.65mm	SBGA072T070A	72	7.0	7.0	1.2	1,500
	VBGA048W040	48	4.0	4.0	0.9	2,500
VBGA Package Pin Pitch: 0.5mm	VBGA049W040A	49	4.0	4.0	0.8	2,500
	VBGA064T050A	64	5.0	5.0	1.2	2,500
	VBGA099W060	99	6.0	6.0	0.9	2,000

Note: 詳しい寸法図はロームのホームページをご確認ください。

特殊パッケージ

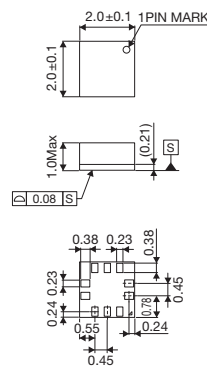
(単位: mm)

CLGA10V020A



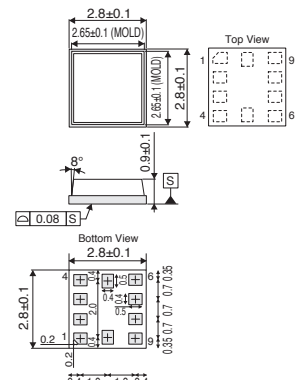
テーピング: 3,000pcs

MLGA10V020A



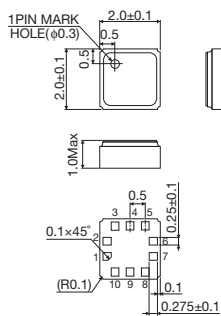
テーピング: 2,500pcs

WLGA010V28



テーピング: 3,000pcs

RLGA10V020T/  
RLGA10VG020T





## WL-CSPパッケージ

(単位: mm)

### VCSP<ピンピッチ: 0.5mm>

VCSP85H	VCSP60N	VCSP50L	VCSP35L
<p>2.8mm角以下: 3,000pcs 2.81mm角以上: 2,500pcs</p>	<p>2.8mm角以下: 3,000pcs 2.81mm角以上: 2,500pcs</p>	<p>2.8mm角以下: 3,000pcs 2.81mm角以上: 2,500pcs</p>	<p>2.8mm角以下: 3,000pcs 2.81mm角以上: 2,500pcs エンボステーピング: 3,000pcs</p>

### UCSP<ピンピッチ: 0.4mm>

UCSP75M	UCSP55M	UCSP50L	UCSP35L
<p>2.8mm角以下: 3,000pcs 2.81mm角以上: 2,500pcs</p>	<p>2.8mm角以下: 3,000pcs 2.81mm角以上: 2,500pcs</p>	<p>2.8mm角以下: 3,000pcs 2.81mm角以上: 2,500pcs</p>	<p>2.8mm角以下: 3,000pcs 2.81mm角以上: 2,500pcs エンボステーピング: 3,000pcs</p>
UCSP30L	UCSP25L	UCSP16X	
<p>2.8mm角以下: 3,000pcs 2.81mm角以上: 2,500pcs エンボステーピング: 3,000pcs</p>	<p>エンボステーピング: 3,000pcs</p>	<p>エンボステーピング: 3,000pcs</p>	

ICパッケージ

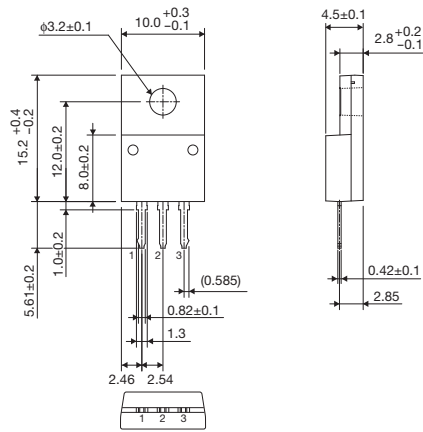
Note: ラピステクノロジー製品のパッケージは「ラピステクノロジー LSIパッケージ」をご参照ください。

Powerパッケージ

(単位: mm)

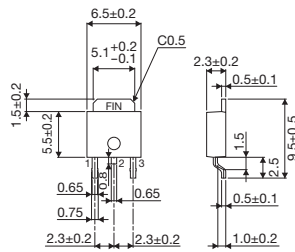
Power-3pin

TO220CP-3



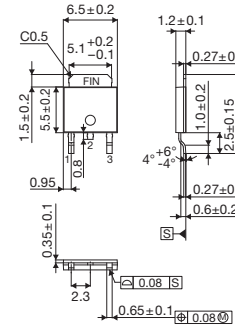
テーピング: 500pcs

TO252-3



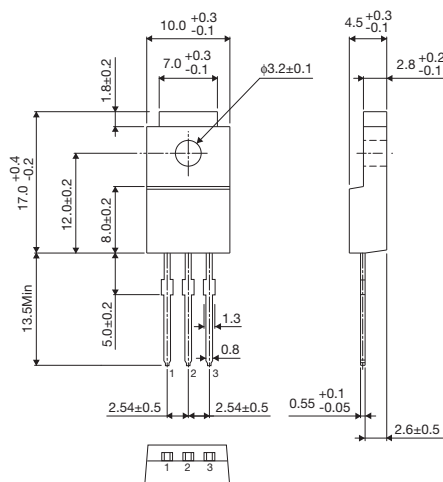
テーピング: 2,000pcs

TO252S-3



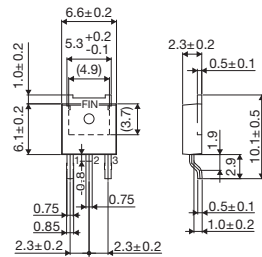
テーピング: 2,000pcs

TO220FP-3



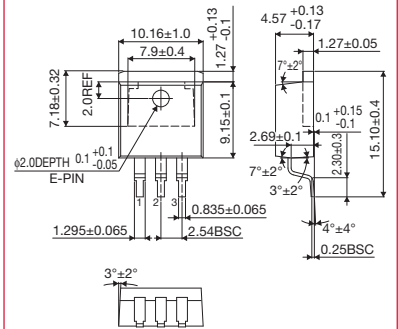
コンテナチューブ: 500pcs

TO252-J3



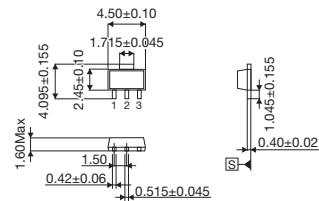
テーピング: 2,000pcs

TO263-3



テーピング: 500pcs

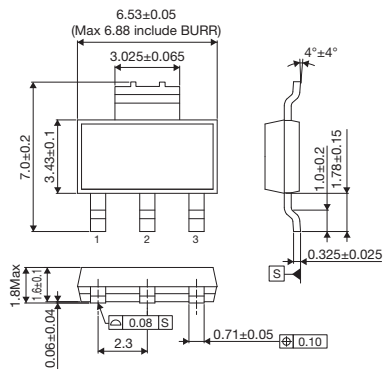
SOT89-3K



テーピング: 1,000pcs

Power-4pin

SOT223-4



テーピング: 2,000pcs

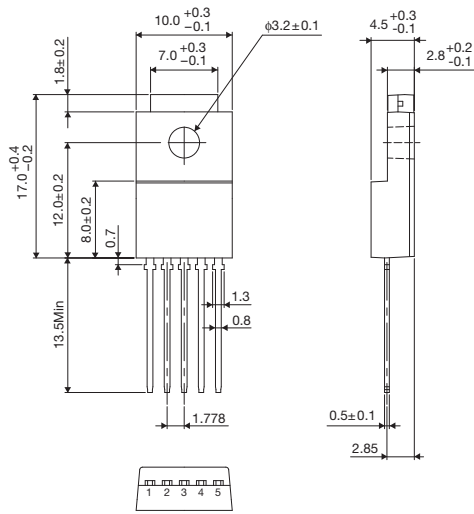
Note: ラピステクノロジー製品のパッケージは「ラピステクノロジー LSIパッケージ」をご参照ください。

## Powerパッケージ

(単位: mm)

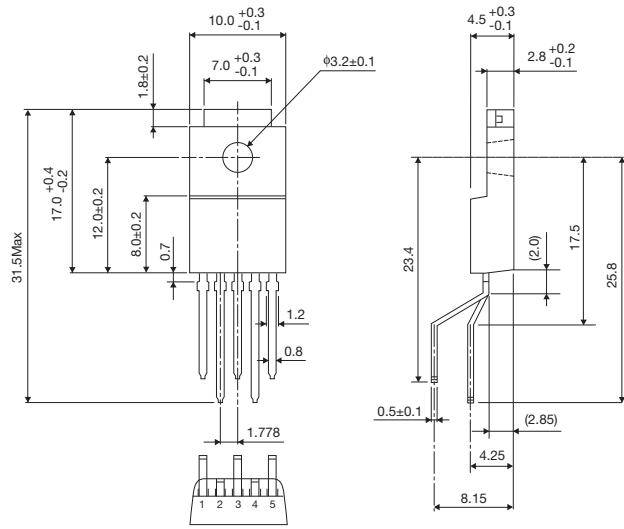
### Power-5pin

**TO220FP-5**



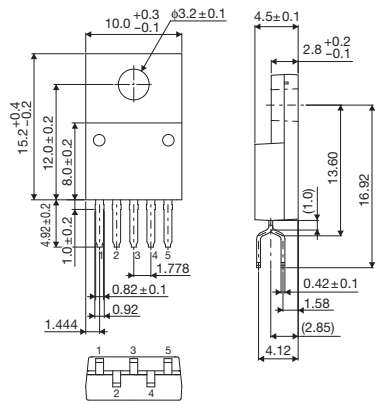
チューブ: 500pcs

**TO220FP-5 (V5)**



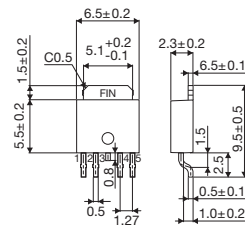
チューブ: 500pcs

**TO220CP-V5**



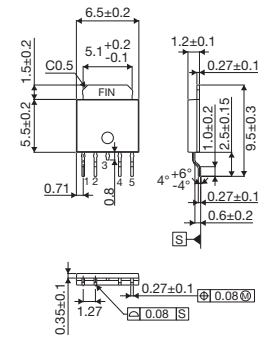
テーピング: 500pcs

**TO252-5**



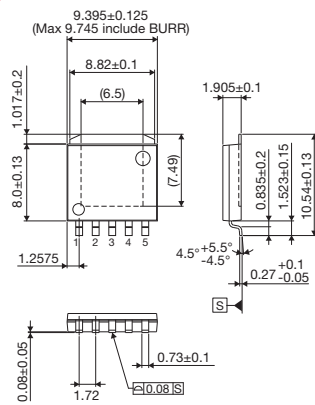
テーピング: 2,000pcs

**TO252-S5**



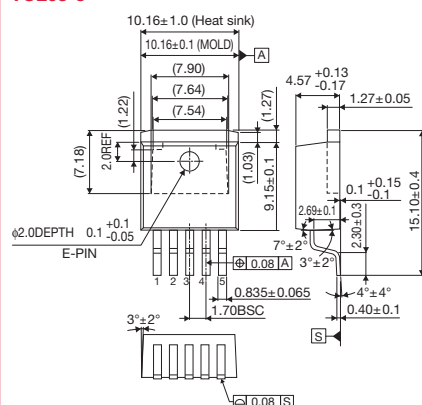
テーピング: 2,000pcs

**HRP5**



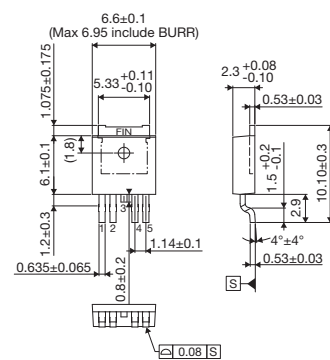
テーピング: 2,000pcs

**TO263-5**



テーピング: 500pcs

**TO252-J5**

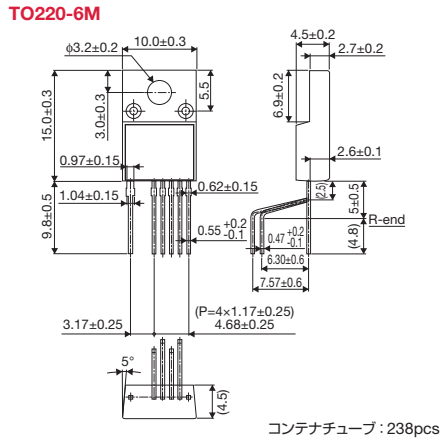


テーピング: 2,000pcs

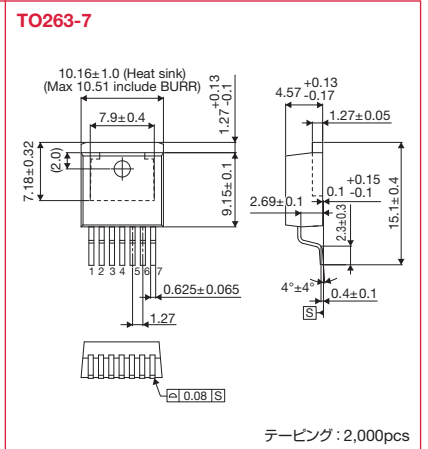
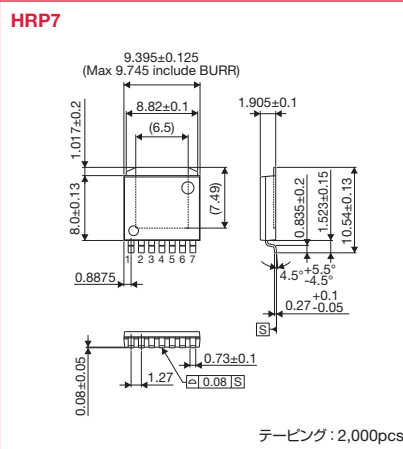
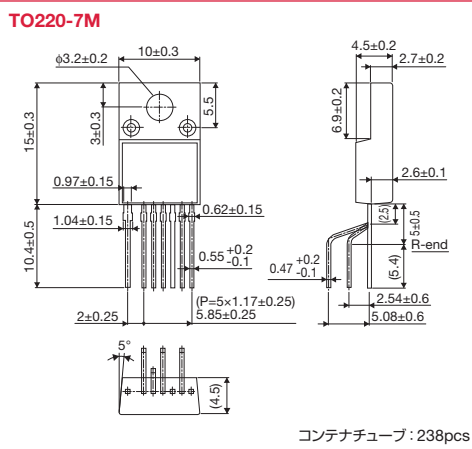
Powerパッケージ

(単位: mm)

Power-6pin



Power-7pin



ICパッケージ

Note: ラピステクノロジー製品のパッケージは「ラピステクノロジー LSIパッケージ」をご参照ください。

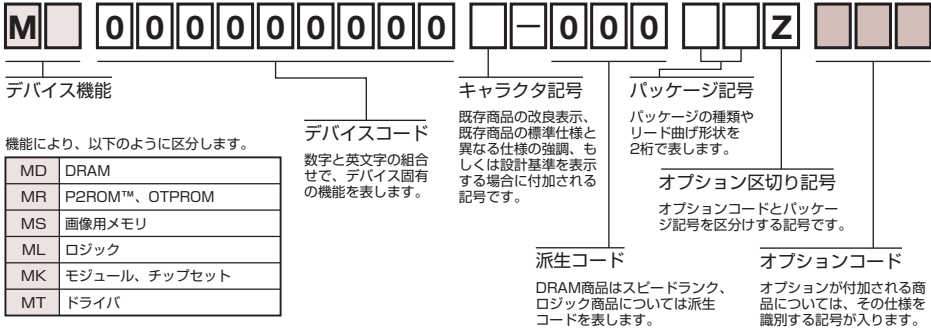
**ラピステクノロジー パッケージ**

形名の構成.....	P. 124	QFNパッケージ.....	P. 127
SOPパッケージ.....	P. 125	WSONパッケージ.....	P. 128
TSOPパッケージ.....	P. 125	BGAパッケージ.....	P. 129
QFPパッケージ.....	P. 126	WL-CSPパッケージ.....	P. 129

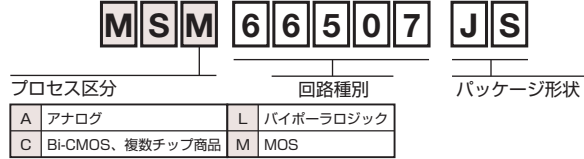
各パッケージの代表的外形図を掲載しています。詳細は担当営業までお問い合わせください。

**ラピステクノロジー製品の形名の構成**

半導体集積回路商品の品名付与方法は、「M」で始まる下記の基準で付与しております。



従来品については、下記の様になっております。  
・パッケージ形状は表記していません。

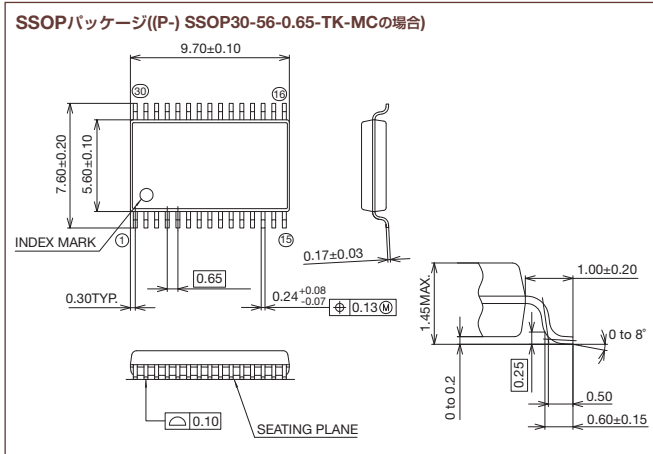


ICパッケージ

各パッケージの代表的外形図を掲載しています。詳細は担当営業までお問い合わせください。

SOPパッケージ

(単位: mm)



	パッケージ	ピン数 (pin)	縦[L] (mm)	横[W] (mm)	厚さ[t] (mm)	トレイ (pcs)	テープ&リール (pcs)
SSOP Package Pin Pitch: 1mm	SSOP32-430-1.00-K6	32	12.0	15.95	2.50	1,280	1,000
SSOP Package Pin Pitch: 0.65mm	(P-) SSOP16-0225-0.65-SK	16	6.4	5.0	1.15	4,760	2,500
	(P-) SSOP16-0225-0.65-TK6	16	6.4	5.0	1.15	4,760	2,500
	(P-) SSOP30-56-0.65-TK-MC	30	7.6	9.7	1.45	2,000	2,000
	(P-) SSOP30-56-0.65-Z6K6	30	7.6	9.7	1.50	2,000	2,000
	(P-) SSOP30-56-0.65-Z6K8-MC	30	7.6	9.7	1.85	2,000	2,000
	(P-) SSOP30-56-0.65-ZK6	30	7.6	9.7	1.85	2,000	2,000
	(P-) SSOP30-56-0.65-ZK6-MC	30	7.6	9.7	1.85	2,000	2,000
TSSOP Package Pin Pitch: 0.65mm	(P-) TSSOP20-0225-0.65-TK6	20	6.4	6.5	1.10	4,160	2,000
VSSOP Package Pin Pitch: 0.65mm	P-VSSOP8-0150-0.65-TK6	8	4.0	2.9	0.90	-	3,000

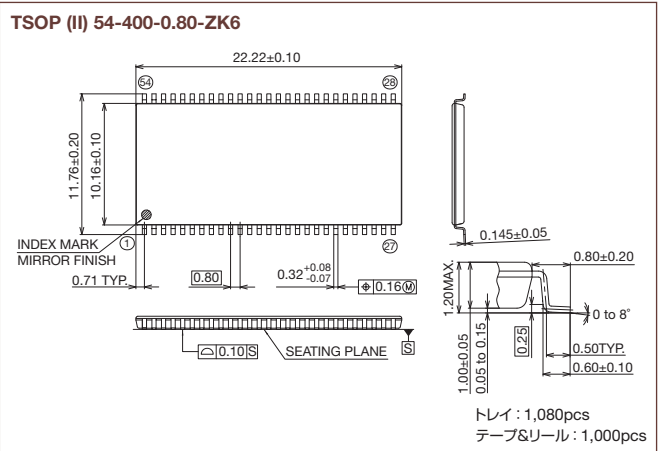
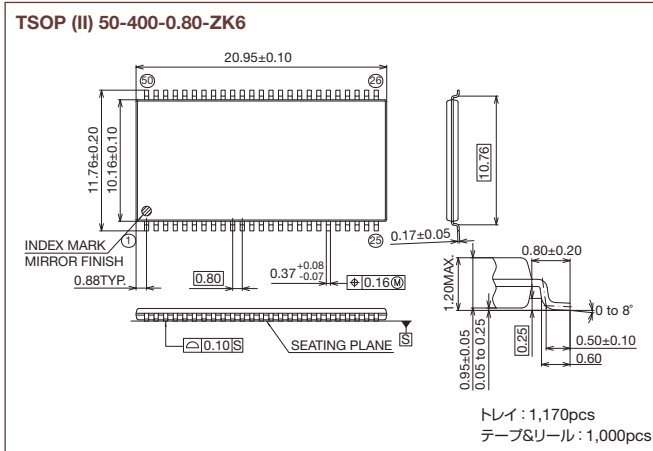
Note: 詳しい寸法図はラピステクノロジーのホームページをご確認ください。

ICパッケージ

TSOPパッケージ

(単位: mm)

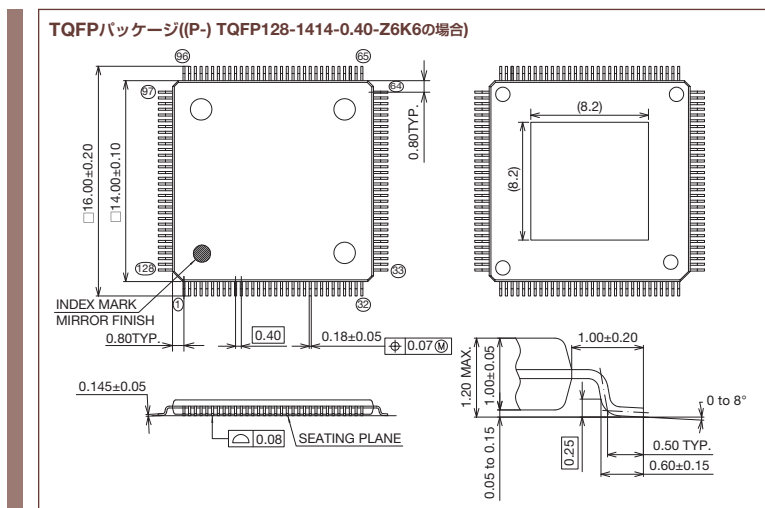
TSOP(Type II)



各パッケージの代表的外形図を掲載しています。詳細は担当営業までお問い合わせください。

## QFPパッケージ

(単位: mm)



## QFP

	パッケージ	ピン数 (pin)	縦[L] (mm)	横[W] (mm)	厚さ[t] (mm)	トレイ (pcs)	テープ&リール (pcs)
QFP Package Pin Pitch: 0.8mm	QFP44-P-910-0.80-2K	44	13.5	14.5	2.25	1,440	1,000
	(P-) QFP64-1414-0.80-ZK6	64	17.2	17.2	2.80	840	—
	(P-) QFP80-1420-0.80-BK6	80	19.0	25.0	2.50	600	—
QFP Package Pin Pitch: 0.65mm	(P-) QFP56-910-0.65-2K6	56	13.5	14.5	2.25	1,400	1,000
	(P-) QFP80-1414-0.65-ZK6	80	17.2	17.2	3.05	840	—
	(P-) QFP100-1420-0.65-BK6	100	19.0	25.0	2.50	600	—

Note: 詳しい寸法図はラピステクノロジーのホームページをご確認ください。

## LQFP

	パッケージ	ピン数 (pin)	縦[L] (mm)	横[W] (mm)	厚さ[t] (mm)	トレイ (pcs)	テープ&リール (pcs)
LQFP Package Pin Pitch: 0.8mm	(P-) LQFP32-0707-0.80-TK6	80	9.0	9.0	1.600	2,500	1,000
LQFP Package Pin Pitch: 0.65mm	(P-) LQFP144-2020-0.50-QK6	50	22.0	22.0	1.600	600	—

Note: 詳しい寸法図はラピステクノロジーのホームページをご確認ください。

## TQFP

	パッケージ	ピン数 (pin)	縦[L] (mm)	横[W] (mm)	厚さ[t] (mm)	トレイ (pcs)	テープ&リール (pcs)
TQFP Package Pin Pitch: 0.80mm	(P-) TQFP32-0707-0.80-Z6K6	32	9.0	9.0	1.20	2,500	1,000
	(P-) TQFP32-0707-0.80-Z6K6-MC	32	9.0	9.0	1.20	2,500	1,000
	(P-) TQFP44-1010-0.80-ZK6	44	12.0	12.0	1.20	1,600	1,000
TQFP Package Pin Pitch: 0.65mm	(P-) TQFP52-1010-0.65-ZK6	52	12.0	12.0	1.20	1,600	1,000
TQFP Package Pin Pitch: 0.5mm	(P-) TQFP48-0707-0.50-RK6	48	9.0	9.0	1.10	2,500	1,000
	(P-) TQFP48-0707-0.50-SK6	48	9.0	9.0	1.20	2,500	1,000
	(P-) TQFP48-0707-0.50-Z6K6	48	9.0	9.0	1.20	2,500	1,000
	(P-) TQFP48-0707-0.50-Z6K6-MC	48	9.0	9.0	1.20	2,500	1,000
	(P-) TQFP48-0707-0.50-Z9K6-MC	48	9.0	9.0	1.20	2,500	1,000
	(P-) TQFP48-0707-0.50-ZK6	48	9.0	9.0	1.20	2,500	1,000
	(P-) TQFP64-1010-0.50-ZK6	64	12.0	12.0	1.20	1,600	1,000

Note: 詳しい寸法図はラピステクノロジーのホームページをご確認ください。

各パッケージの代表的外形図を掲載しています。詳細は担当営業までお問い合わせください。

QFPパッケージ

(単位: mm)

TQFP

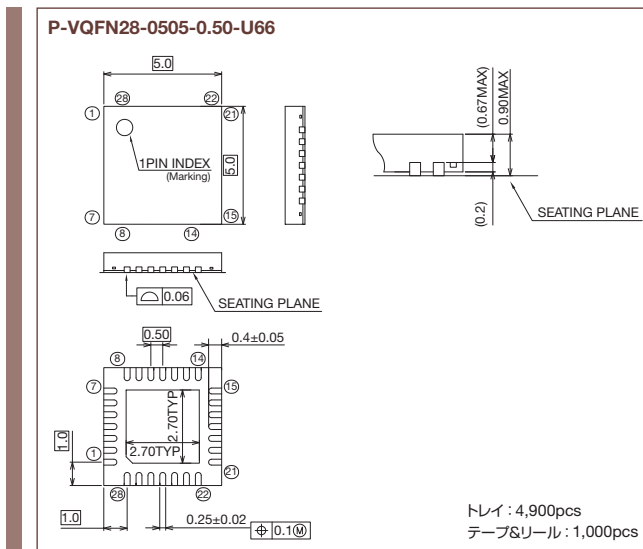
	パッケージ	ピン数 (pin)	縦[L] (mm)	横[W] (mm)	厚さ[t] (mm)	トレイ (pcs)	テープ&リール (pcs)
TQFP Package Pin Pitch: 0.5mm	(P-) TQFP80-1212-0.50-TK	80	14.0	14.0	1.20	1,190	-
	(P-) TQFP80-1212-0.50-ZK6	80	14.0	14.0	1.20	1,190	-
	(P-) TQFP100-1414-0.50-Z6K6	100	16.0	16.0	1.20	900	-
	(P-) TQFP100-1414-0.50-ZK6	100	16.0	16.0	1.20	900	-
TQFP Package Pin Pitch: 0.40mm	(P-) TQFP80-1010-0.40-ZK6	80	12.0	12.0	1.20	1,600	-
	(P-) TQFP120-1414-0.40-ZK6	120	16.0	16.0	1.20	900	-
	(P-) TQFP128-1414-0.40-ZK6	128	16.0	16.0	1.20	900	-
	(P-) TQFP128-1414-0.40-Z6K6	128	16.0	16.0	1.20	900	-
	(P-) TQFP128-1414-0.40-Z6K6-MC	128	16.0	16.0	1.20	900	-
	(P-) TQFP128-1414-0.40-ZK6-MC	128	16.0	16.0	1.20	900	-

Note: 詳しい寸法図はラピステクノロジーのホームページをご確認ください。

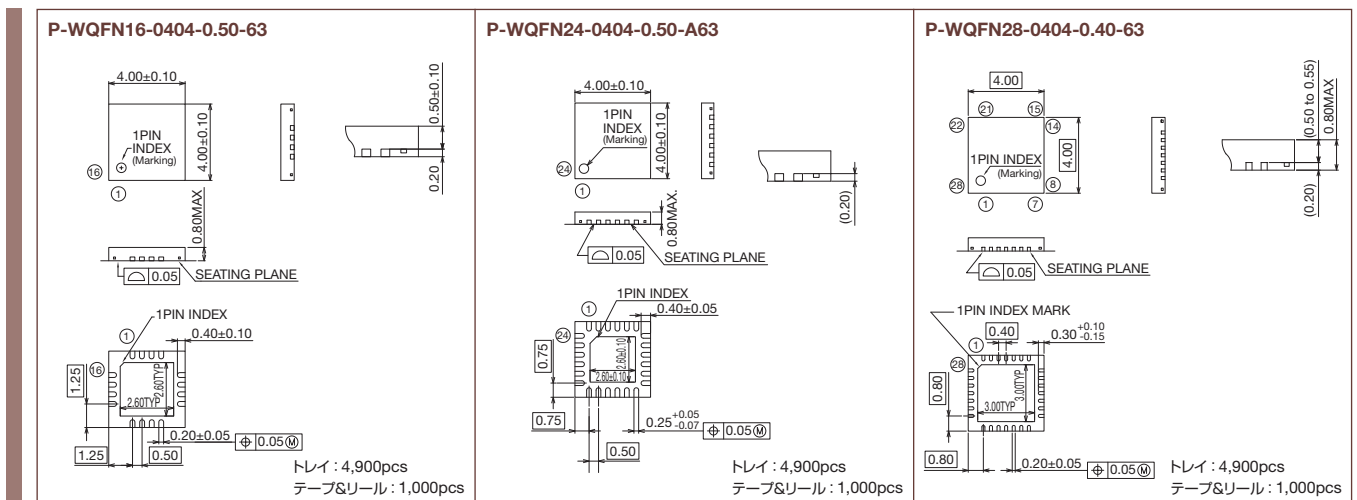
QFNパッケージ

(単位: mm)

VQFN



WQFN



ICパッケージ



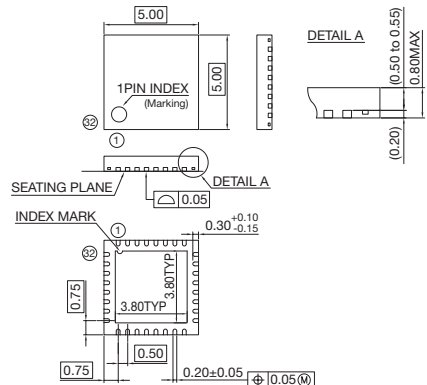
各パッケージの代表的外形図を掲載しています。詳細は担当営業までお問い合わせください。

## QFNパッケージ

(単位: mm)

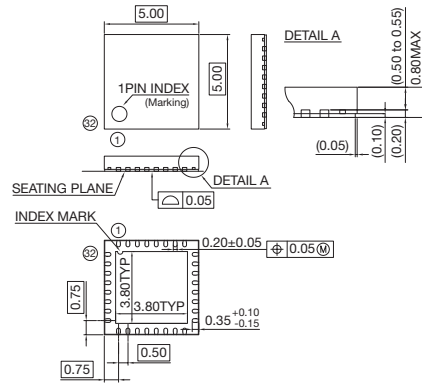
### WQFN

P-WQFN32-0505-0.50-A63



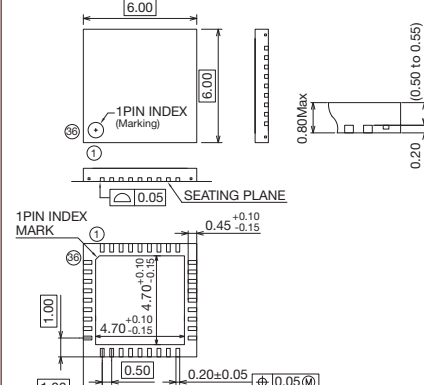
トレイ: 4,030pcs  
テープ&リール: 1,000pcs

P-WQFN32-0505-0.50-W66



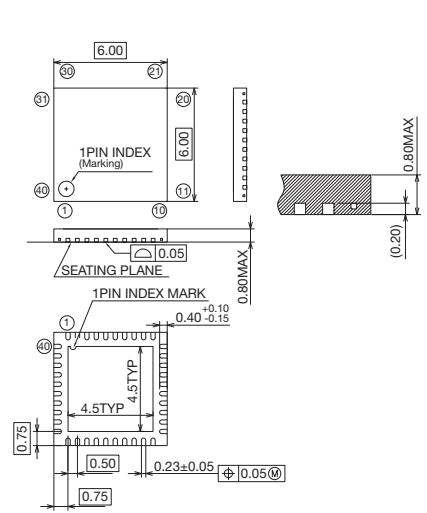
トレイ: 4,030pcs  
テープ&リール: 1,000pcs

WQFN36-0606-0.50-A63



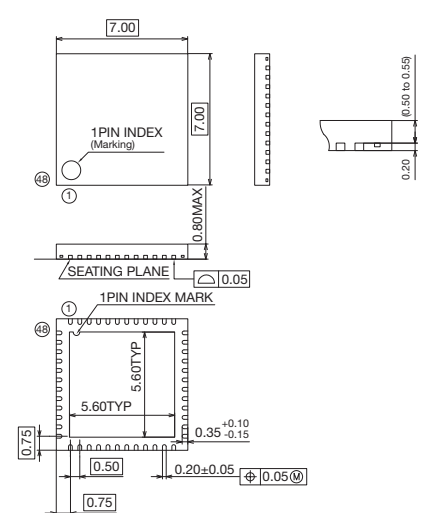
トレイ: 4,900pcs  
テープ&リール: 2,000pcs

P-WQFN40-0606-0.50-63



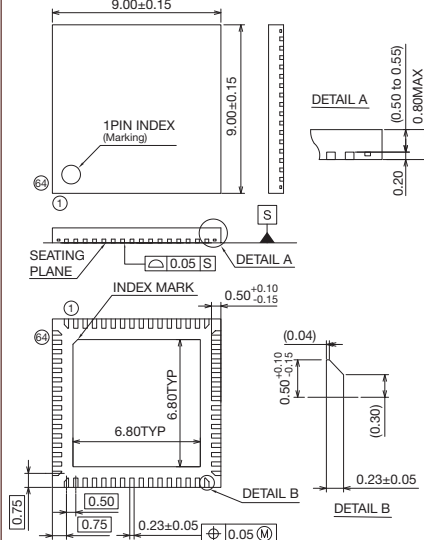
トレイ: 4,900pcs  
テープ&リール: 2,500pcs

P-WQFN48-0707-0.50-63



トレイ: 2,500pcs  
テープ&リール: 2,000pcs

P-WQFN64-0909-0.50-63



トレイ: 2,600pcs  
テープ&リール: 3,000pcs

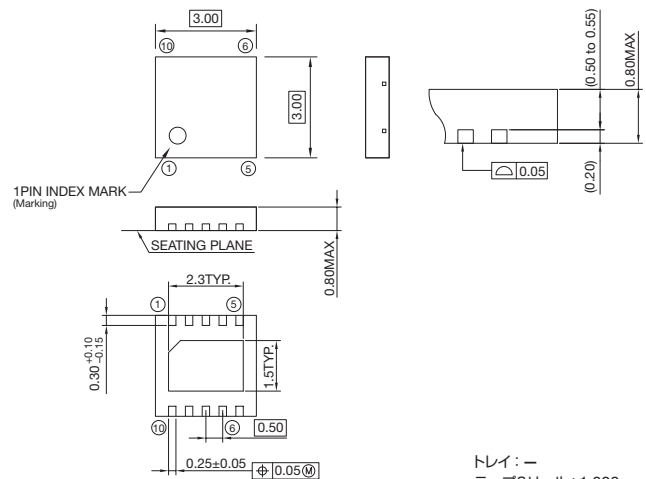
ICパッケージ

## WSONパッケージ

(単位: mm)

### WSON

P-WSON10-0303-0.50-63



トレイ: -  
テープ&リール: 1,000pcs

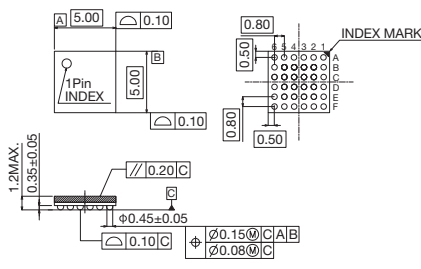
各パッケージの代表的外形図を掲載しています。詳細は担当営業までお問い合わせください。

## BGAパッケージ

(単位: mm)

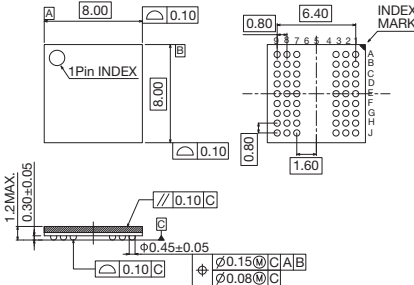
### TFBGA

P-TFBGA36-0505-0.80-9



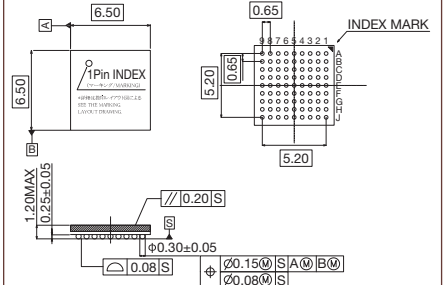
トレイ: 3,770pcs  
テープ&リール: -

P-TFBGA54-0808-0.80-9



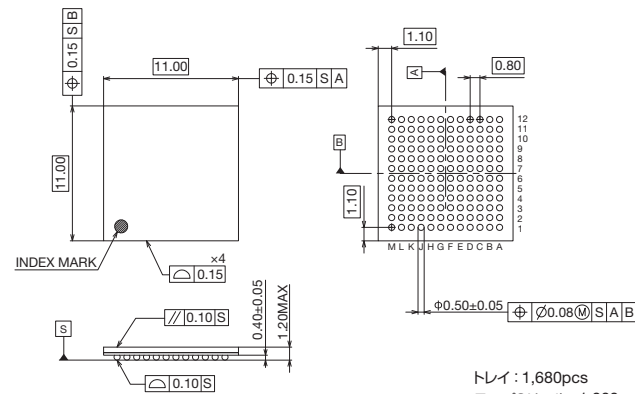
トレイ: 3,480pcs  
テープ&リール: 2,000pcs

P-TFBGA81-6.5x6.5-0.65-9-MC



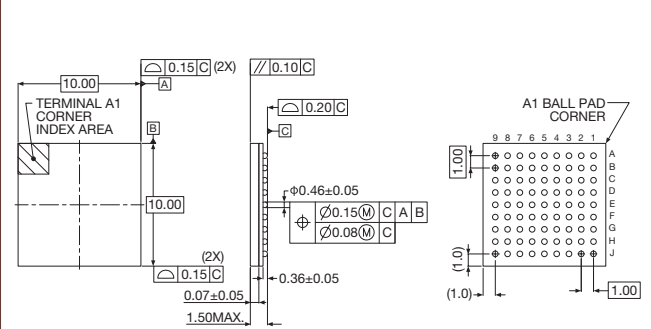
トレイ: -  
テープ&リール: 2,000pcs

P-TFBGA144-1111-0.80-1



トレイ: 1,680pcs  
テープ&リール: 1,000pcs

P-LBGA81-1010-1.00-1-MC



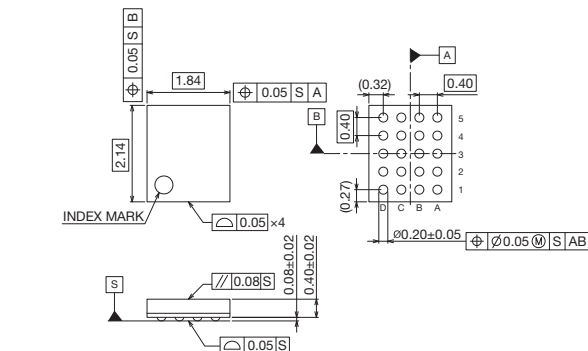
トレイ: 1,680pcs  
テープ&リール: -

## WL-CSPパッケージ

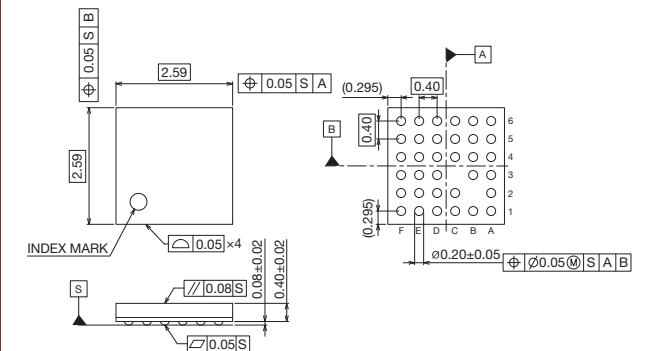
(単位: mm)

### WCSP

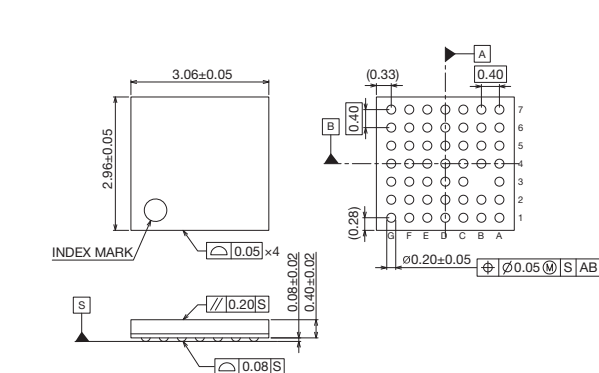
S-UFLGA20-1.84x2.14-0.40-W



S-UFLGA34-2.59x2.59-0.40-W



S-UFLGA48-3.06x2.96-0.40-W



S-VFBGA25-2.76x2.50-0.50-W

