

カテゴリ別PDF

インテリジェントパワーモジュール編

パワーデバイス

インテリジェントパワーモジュール

IGBT-IPM ————— 143



MOS-IPM ————— 143

インテリジェントパワーモジュール

IGBT-IPM	P.143	MOS-IPM	P.143
----------	-------	---------	-------

インテリジェントパワーモジュール

●インテリジェントパワーモジュール早見表

V _{DSS} /V _{CES} (V)	I _D /I _C (A)	IGBT-IPM				MOS-IPM	
		第2世代		第3世代		第1世代	
		 HSDIP25		 HSDIP25-VC			
		温度保護機能*					
TSD		VOT		TSD	VOT	TSD	
HSDIP25		HSDIP25-VC					
600	10	BM63363S-VA BM63363S-VC BM63763S-VA BM63763S-VC	BM63563S-VA BM63563S-VC BM63963S-VA BM63963S-VC		BM63373S-VA BM63373S-VC	BM63573S-VA BM63573S-VC	
	15	BM63364S-VA BM63364S-VC BM63764S-VA BM63764S-VC	BM63564S-VA BM63564S-VC BM63964S-VA BM63964S-VC		BM63374S-VA BM63374S-VC BM64374S-VA	BM63574S-VA BM63574S-VC	BM65364S-VA BM65364S-VC
	20				BM63375S-VA BM63375S-VC BM64375S-VA	BM63575S-VA BM63575S-VC	
	30	BM63767S-VA BM63767S-VC	BM63967S-VA BM63967S-VC		BM63377S-VA BM63377S-VC BM64377S-VA BM64378S-VA	BM63577S-VA BM63577S-VC	
	35						

*TSD: Thermal Shut Down、VOT: アナログ温度出力

インテリジェントパワーモジュール

IGBT-IPM									
世代	品名	パワーデバイス	V _{CES} (V)	I _C (A)	PWM入力周波数 (kHz)	絶縁耐圧 ^{*1} (Vrms)	温度保護機能 ^{*2}		パッケージ
							TSD	VOT	
第2世代	BM63363S-VA	IGBT	600	10	up to 6	1,500	✓		HSDIP25
	BM63363S-VC	IGBT	600	10	up to 6	1,500	✓		HSDIP25VC
	BM63563S-VA	IGBT	600	10	up to 6	1,500		✓	HSDIP25
	BM63563S-VC	IGBT	600	10	up to 6	1,500		✓	HSDIP25VC
	BM63763S-VA	IGBT	600	10	up to 20	1,500	✓		HSDIP25
	BM63763S-VC	IGBT	600	10	up to 20	1,500	✓		HSDIP25VC
	BM63963S-VA	IGBT	600	10	up to 20	1,500		✓	HSDIP25
	BM63963S-VC	IGBT	600	10	up to 20	1,500		✓	HSDIP25VC
	BM63364S-VA	IGBT	600	15	up to 6	1,500	✓		HSDIP25
	BM63364S-VC	IGBT	600	15	up to 6	1,500	✓		HSDIP25VC
	BM63564S-VA	IGBT	600	15	up to 6	1,500		✓	HSDIP25
	BM63564S-VC	IGBT	600	15	up to 6	1,500		✓	HSDIP25VC
	BM63764S-VA	IGBT	600	15	up to 20	1,500	✓		HSDIP25
	BM63764S-VC	IGBT	600	15	up to 20	1,500	✓		HSDIP25VC
BM63964S-VA	IGBT	600	15	up to 20	1,500		✓	HSDIP25	
BM63964S-VC	IGBT	600	15	up to 20	1,500		✓	HSDIP25VC	
BM63767S-VA	IGBT	600	30	up to 20	1,500	✓		HSDIP25	
BM63767S-VC	IGBT	600	30	up to 20	1,500	✓		HSDIP25VC	
BM63967S-VA	IGBT	600	30	up to 20	1,500		✓	HSDIP25	
BM63967S-VC	IGBT	600	30	up to 20	1,500		✓	HSDIP25VC	
第3世代	BM63373S-VA	IGBT	600	10	up to 20	1,500	✓	✓	HSDIP25
	BM63373S-VC	IGBT	600	10	up to 20	1,500	✓	✓	HSDIP25VC
	BM63573S-VA	IGBT	600	10	up to 20	1,500		✓	HSDIP25
	BM63573S-VC	IGBT	600	10	up to 20	1,500		✓	HSDIP25VC
	BM63374S-VA	IGBT	600	15	up to 20	1,500	✓	✓	HSDIP25
	BM63374S-VC	IGBT	600	15	up to 20	1,500	✓	✓	HSDIP25VC
	BM63574S-VA	IGBT	600	15	up to 20	1,500		✓	HSDIP25
	BM63574S-VC	IGBT	600	15	up to 20	1,500		✓	HSDIP25VC
	BM64374S-VA	IGBT	600	15	up to 20	1,500	✓	✓	HSDIP25
	BM63375S-VA	IGBT	600	20	up to 20	1,500	✓	✓	HSDIP25
	BM63375S-VC	IGBT	600	20	up to 20	1,500	✓	✓	HSDIP25VC
	BM63575S-VA	IGBT	600	20	up to 20	1,500		✓	HSDIP25
	BM63575S-VC	IGBT	600	20	up to 20	1,500		✓	HSDIP25VC
	BM64375S-VA	IGBT	600	20	up to 20	1,500	✓	✓	HSDIP25
	BM63377S-VA	IGBT	600	30	up to 20	1,500	✓	✓	HSDIP25
	BM63377S-VC	IGBT	600	30	up to 20	1,500	✓	✓	HSDIP25VC
	BM63577S-VA	IGBT	600	30	up to 20	1,500		✓	HSDIP25
	BM63577S-VC	IGBT	600	30	up to 20	1,500		✓	HSDIP25VC
BM64377S-VA	IGBT	600	30	up to 20	1,500	✓	✓	HSDIP25	
BM64378S-VA	IGBT	600	35	up to 20	1,500	✓	✓	HSDIP25	
MOS-IPM									
世代	品名	パワーデバイス	V _{DS} (V)	I _D (A)	推奨スイッチング周波数 (kHz)	絶縁耐圧 ^{*1} (Vrms)	温度保護機能 ^{*2}		パッケージ
							TSD	VOT	
第1世代	BM65364S-VA	MOSFET	600	15	up to 20	1,500	✓		HSDIP25
	BM65364S-VC	MOSFET	600	15	up to 20	1,500	✓		HSDIP25VC

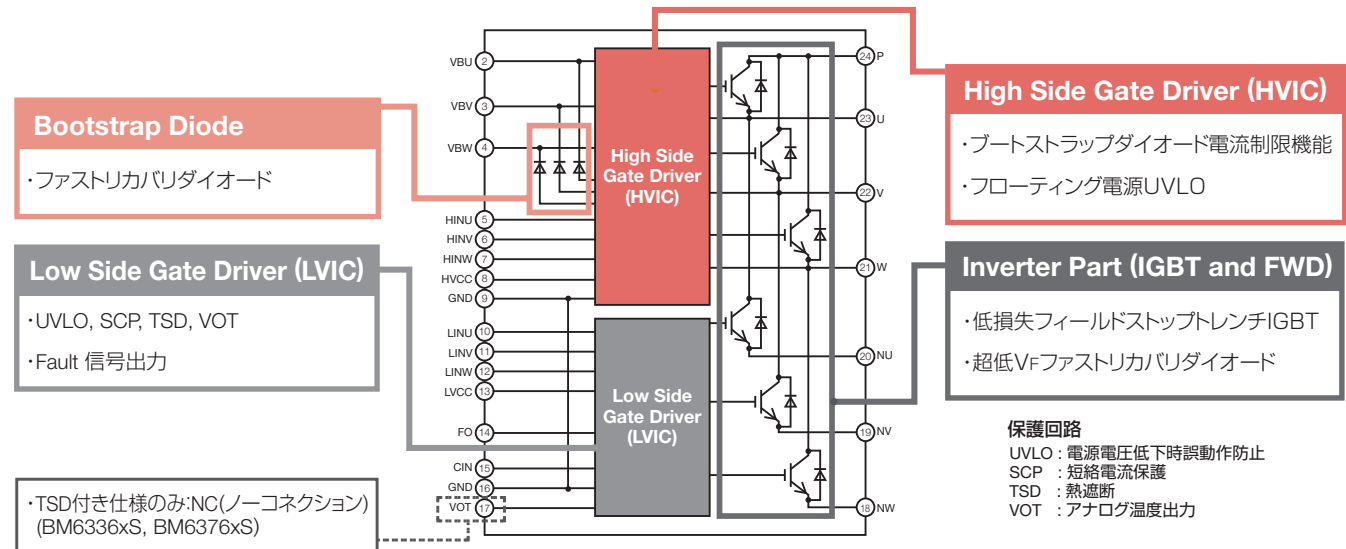
*1 AC60Hz、1min、凸型ヒートシンク使用時は2,500Vrms対応可能 *2 TSD: Thermal Shut Down、VOT: アナログ温度出力

インテリジェントパワーモジュール

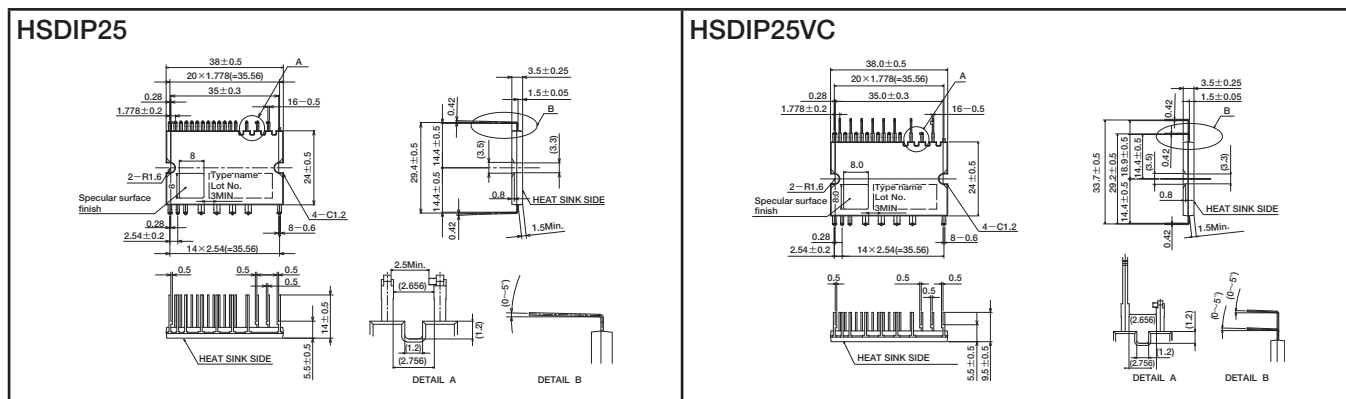
インテリジェントパワーモジュール

●ブロック図

IGBT-IPMの場合



●外形寸法図(単位 : mm)



●形名の構成

