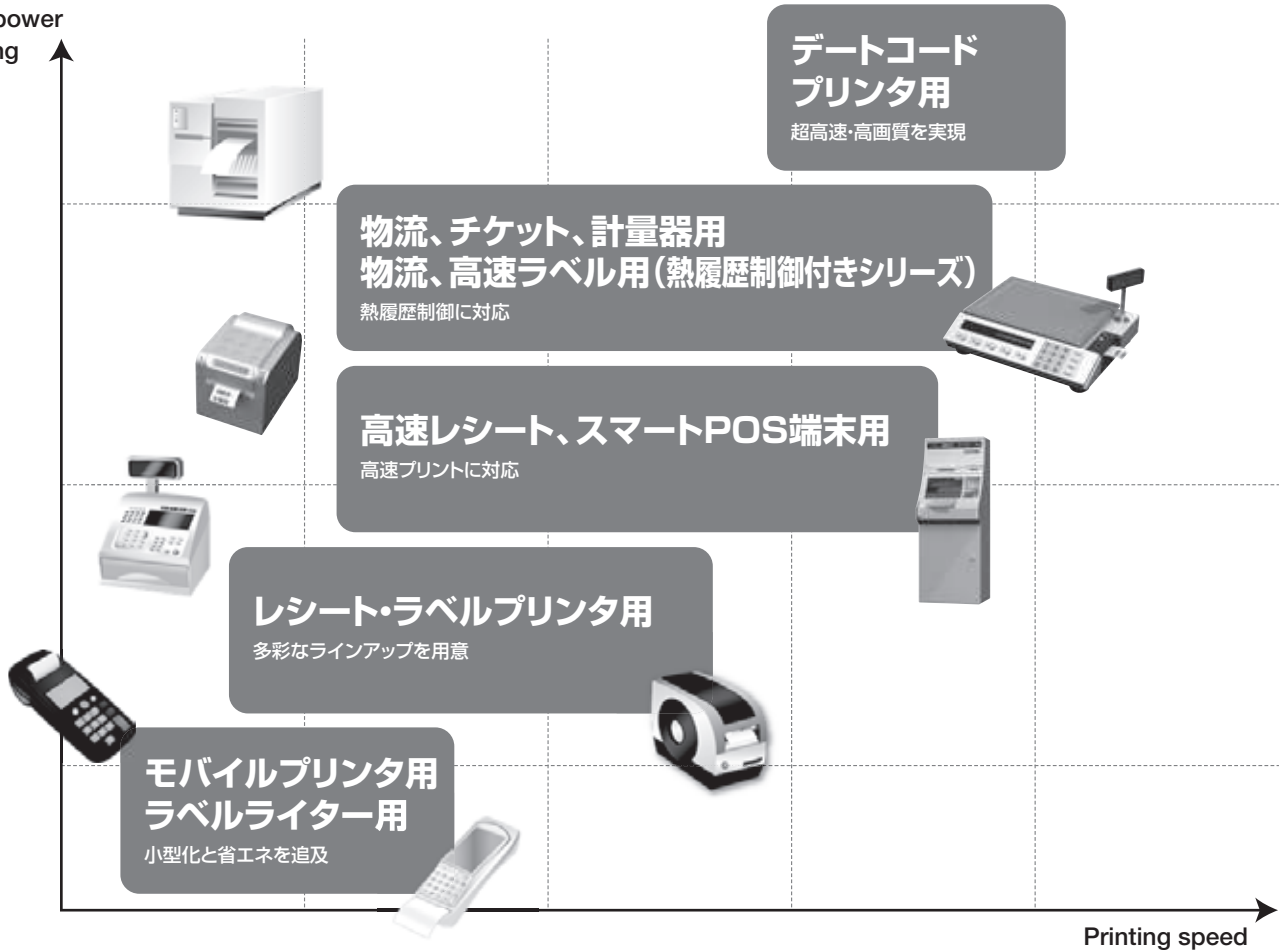


## サーマルプリントヘッド

|                   |       |                        |       |
|-------------------|-------|------------------------|-------|
| セレクションガイド         | P.272 | 形名の構成                  | P.272 |
| モバイルプリンタ用シリーズ     | P.273 | ラベルライター用シリーズ           | P.273 |
| レシート、ラベルプリンタ用シリーズ | P.274 | 高速レシート、スマートPOS端末用シリーズ  | P.275 |
| 物流、チケット、計量器用シリーズ  | P.276 | 物流、高速ラベル用シリーズ(熱履歴制御付き) | P.276 |
| データコードプリンタ用シリーズ   | P.277 |                        |       |

## セレクションガイド

High power printing ↑



**データコード  
プリンタ用**  
超高速・高画質を実現

**物流、チケット、計量器用  
物流、高速ラベル用(熱履歴制御付きシリーズ)**  
熱履歴制御に対応

**高速レシート、スマートPOS端末用**  
高速プリントに対応

**レシート・ラベルプリンタ用**  
多彩なラインアップを用意

**モバイルプリンタ用  
ラベルライター用**  
小型化と省エネを追及

印字幅、印字密度、インタフェースなど、様々なご要求にご提案可能なラインアップを揃えております。  
ラインアップに無い製品については、ローム営業窓口までお気軽にお問い合わせ下さい。

## 形名の構成

形名の合計が13桁の場合

**K D 2 0 0 4 - D 1 F W 0 0 A**

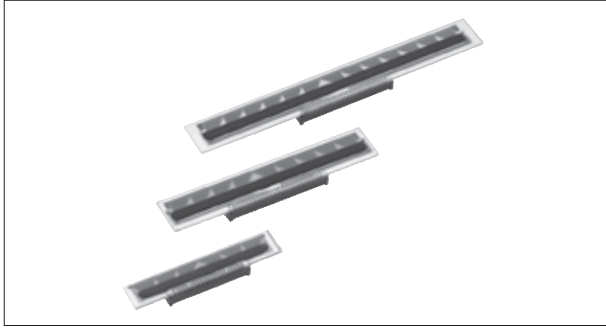
| ヘッド構造例)                          | 印字密度例)                   | 印字幅例)            | シリーズオプション例)           | 識別番号 |
|----------------------------------|--------------------------|------------------|-----------------------|------|
| <b>KA</b> 平面構造、全面グレース            | <b>10</b> 100dpi         | <b>01</b> 1inch  | <b>DA</b> 両端コネクタ・H/S有 |      |
| <b>KD</b> 平面構造、部分グレース            | <b>15</b> 150dpi         | <b>02</b> 2inch  | <b>D1</b> 両端コネクタ・H/S無 |      |
| <b>SH</b> ニアエッジ構造、部分グレース<br>etc. | <b>18</b> 180dpi         | <b>03</b> 3inch  | etc.                  |      |
|                                  | <b>20</b> 203dpi         | <b>04</b> 4inch  |                       |      |
|                                  | <b>30</b> 300dpi         | <b>05</b> 5inch  |                       |      |
|                                  | <b>36</b> 360dpi         | <b>06</b> 6inch  |                       |      |
|                                  | <b>60</b> 600dpi<br>etc. | <b>08</b> 8inch  |                       |      |
|                                  |                          | <b>10</b> 10inch |                       |      |

形名の合計が11桁の場合

**K D 2 0 0 4 - D F 1 0 A**

| ヘッド構造例)                          | 印字密度例)                   | 印字幅例)            | シリーズオプション例)             | 識別番号 |
|----------------------------------|--------------------------|------------------|-------------------------|------|
| <b>KA</b> 平面構造、全面グレース            | <b>10</b> 100dpi         | <b>01</b> 1inch  | <b>DF</b> 両端コネクタ・H/S有   |      |
| <b>KD</b> 平面構造、部分グレース            | <b>15</b> 150dpi         | <b>02</b> 2inch  | <b>DG</b> センターコネクタ・H/S有 |      |
| <b>SH</b> ニアエッジ構造、部分グレース<br>etc. | <b>18</b> 180dpi         | <b>03</b> 3inch  | etc.                    |      |
|                                  | <b>20</b> 203dpi         | <b>04</b> 4inch  |                         |      |
|                                  | <b>30</b> 300dpi         | <b>05</b> 5inch  |                         |      |
|                                  | <b>36</b> 360dpi         | <b>06</b> 6inch  |                         |      |
|                                  | <b>60</b> 600dpi<br>etc. | <b>08</b> 8inch  |                         |      |
|                                  |                          | <b>10</b> 10inch |                         |      |

## モバイルプリンタ用シリーズ



### ■特長

Li-ion電池駆動に合わせた7.2V駆動の業界標準タイプに加えて、3.6V駆動の省エネタイプと、12V駆動の高速印字タイプを新たにラインアップ。セットの多様化に対応したサーマルプリントヘッドです。

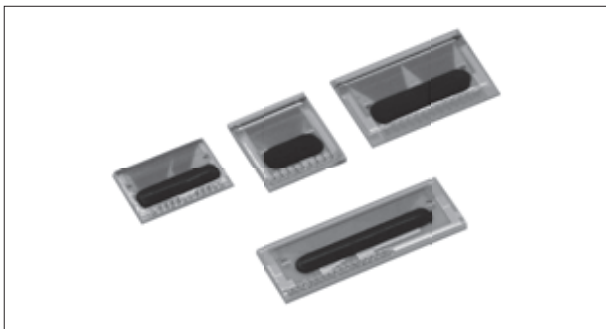
### ■用途

低電圧かつ電流容量制限が厳しいモバイルプリンタや、小型・省エネの要求の高いEFT-POS端末、レシートプリンタ、小型ラベルプリンタなどに最適です。

| モバイルプリンタ用シリーズ             |              |          |             |           |                   |             |             |                           |            |           |                        |
|---------------------------|--------------|----------|-------------|-----------|-------------------|-------------|-------------|---------------------------|------------|-----------|------------------------|
| 品名                        | 解像度・密度 (dpi) | 印字幅 (mm) | ドット数 (dots) | 平均抵抗値 (Ω) | 対応プラテンφ (Max)(mm) | 印字速度 (mm/s) | 印字電源電圧 (VH) | 回路電源電圧 (V <sub>DD</sub> ) | コネクタタイプ    | 磨耗寿命 (km) | パルス寿命 (million pulses) |
| <b>New</b> KR2002-D06B71A | 203          | 48       | 384         | 80        | 8                 | 100         | 4.2         | 2.70 to 5.25              | -          | 50        | 100                    |
| <b>New</b> KR3002-B06N1BA | 300          | 48.8     | 576         |           |                   | 50          |             |                           |            |           |                        |
| KA2002-B05B70A            | 203          | 48       | 384         | 176       | 8                 | 100         | 7.2         | 2.70 to 5.25              | Flat Cable | 50        | 100                    |
| <b>New</b> KA2002-H05N00A |              |          |             |           |                   |             |             |                           | -          |           |                        |
| KA2002-B35N00A            |              |          |             |           |                   |             |             |                           | -          |           |                        |
| KA2003-B35N00A            |              |          |             |           |                   |             |             |                           | Flat Cable |           |                        |
| <b>New</b> KA2003-H05N10A | 300          | 72       | 576         | 176       | 8                 | 75          | 7.2         | 2.70 to 5.25              | -          | 50        | 100                    |
| KA2004-D35N90A            |              |          |             |           |                   |             |             |                           | Flat Cable |           |                        |
| <b>New</b> KA2004-H05N20A |              |          |             |           |                   |             |             |                           | -          |           |                        |
| <b>New</b> KA3002-H05N00A | 300          | 48.8     | 576         | 176       | 8                 | 75          | 7.2         | 2.70 to 5.25              | -          | 50        | 100                    |
| <b>New</b> KA3003-H05N20A |              | 73.2     | 864         |           | 14                |             |             |                           |            |           |                        |
| <b>New</b> KA3004-H05N11A |              | 106      | 1,248       |           | 8                 |             |             |                           |            |           |                        |
| <b>New</b> KD2002-G0JB10A | 203          | 48       | 384         | 210       | 14                | 150         | 12          | 2.70 to 5.25              | -          | 50        | 50                     |
| <b>New</b> KA3008-C03N10A | 300          | 219.542  | 2,592       | 395       | 14                | 100         | 14          |                           |            |           |                        |

貴社ご要望に合わせた仕様のサーマルプリントヘッドも開発します。ローム営業窓口まで、お気軽にお問い合わせください。

## ラベルライター用シリーズ



### ■特長

ロームの独自の構造により、プリンタの小型軽量化に貢献します。ラベルへの接触性が高く、腐食耐性も高く信頼性に優れた厚膜構造にて、エネルギー効率に優れた熱効率で省エネな発熱体構造を採用しております。

### ■用途

整理表示やラッピング等のラベルを発券するラベルライターに最適です。

| ラベルライター用シリーズ             |              |          |             |           |                   |             |             |                           |         |           |                        |
|--------------------------|--------------|----------|-------------|-----------|-------------------|-------------|-------------|---------------------------|---------|-----------|------------------------|
| 品名                       | 解像度・密度 (dpi) | 印字幅 (mm) | ドット数 (dots) | 平均抵抗値 (Ω) | 対応プラテンφ (Max)(mm) | 印字速度 (mm/s) | 印字電源電圧 (VH) | 回路電源電圧 (V <sub>DD</sub> ) | インタフェース | 磨耗寿命 (km) | パルス寿命 (million pulses) |
| KL0643-BB11A             | 180          | 9.024    | 64          | 281       | 14                | 50          | 7.2         | 3.00 to 5.25              | -       | 30        | 50                     |
| KL2000-E0KN60            | 203          | 12       | 96          | 142       | 17                |             |             | 2.70 to 5.25              |         | 50        |                        |
| KL1801-DB92A             | 180          | 18.048   | 128         | 400       | 14                |             |             | 4.75 to 5.25              |         | 30        |                        |
| KA2001-B05N30            | 203          | 24       | 192         | 123       |                   |             |             | 2.70 to 5.25              |         | 50        |                        |
| <b>New</b> KD3001-H0JN11 | 300          | 32.5     | 384         | 210       | 14                | 100         | 14          | 2.70 to 5.25              | -       | 50        | 50                     |

貴社ご要望に合わせた仕様のサーマルプリントヘッドも開発します。ローム営業窓口まで、お気軽にお問い合わせください。

## レシート、ラベルプリンタ用シリーズ



### ■特長

様々な印字速度やメディアに最適な発熱体構造を採用することで、印字品質と省エネの両立を実現しています。高周波クロック対応により高度な制御にも対応できるサーマルプリントヘッドです。

### ■用途

幅広い分野で使われるPOS端末、ATMなどのレシート印刷や、ラベルプリンタ、またスロットマシンやロッタリープリンタにも最適です。

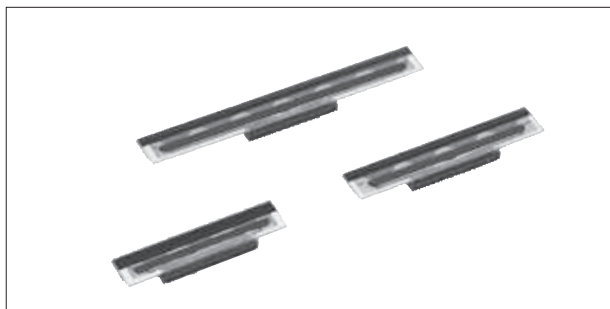


### レシート、ラベルプリンタ用シリーズ

| 品名                        | 解像度・密度<br>(dpi) | 印字幅<br>(mm) | ドット数<br>(dots) | 平均抵抗値<br>( $\Omega$ ) | 対応プラテンφ<br>(Max)(mm) | 印字速度<br>(mm/s) | 印字電源電圧<br>(VH) | 回路電源電圧<br>(V <sub>DC</sub> ) | コネクタタイプ    | 放熱板 | 磨耗寿命<br>(km) | パルス寿命<br>(million pulses) |            |
|---------------------------|-----------------|-------------|----------------|-----------------------|----------------------|----------------|----------------|------------------------------|------------|-----|--------------|---------------------------|------------|
| KD2002-CAFW00A            | 203             | 54          | 432            | 800                   | 14                   | 150            | 24             | 3.13 to 5.25                 | Wire Cable | YES | 150          | 100                       |            |
| KD2003-CAFW00A            |                 | 72          | 576            |                       |                      |                |                |                              |            |     |              |                           |            |
| <b>New</b> KD2004-CAFW00A |                 | 108         | 864            |                       |                      |                |                |                              |            |     |              |                           |            |
| KD2002-CG11A              |                 | 54          | 432            |                       | 20                   |                |                |                              | 100        |     |              |                           | Flat Cable |
| KD2003-CG11A              |                 | 72          | 576            |                       |                      |                |                |                              |            |     |              |                           |            |
| KD2004-CG11A              |                 | 108         | 864            |                       |                      |                |                |                              |            |     |              |                           |            |
| KD2008-CF10A              | 300             | 216         | 1,728          | 1,000                 | 12                   | 200            |                | 4.75 to 5.25                 | Wire Cable | NO  | 50           | 50                        |            |
| KD2008-CF16A              |                 |             |                | 800                   |                      |                |                |                              |            |     |              |                           | 150        |
| KD3008-CF10A              |                 |             |                | 1,250                 |                      |                |                |                              |            |     |              |                           |            |
| KD2008-CG50A              |                 | 216         | 1,728          | 800                   | 800                  | 3.13 to 5.25   |                | Flat Cable                   |            |     |              |                           |            |
| KD2003-L0GBA0A            |                 | 72          | 576            |                       |                      |                |                |                              |            |     |              |                           |            |
| KD3003-LEGW00A            |                 | 73.18       | 864            |                       |                      |                |                |                              | 1,000      |     |              |                           | 20         |

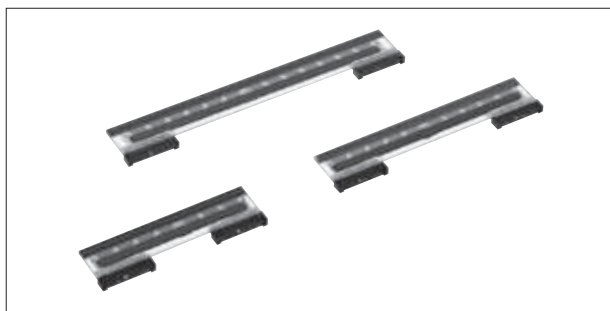
貴社ご要望に合わせた仕様のサーマルプリントヘッドも開発します。ローム営業窓口まで、お気軽にお問い合わせください。

## 高速レシート、スマートPOS端末用シリーズ



### ■特長

高速印字に対応した独自の発熱体構造の採用により、高速印字でも鮮明な印字品位が得られます。様々なメディアで高画質印字を実現するシリーズです。



### ■用途

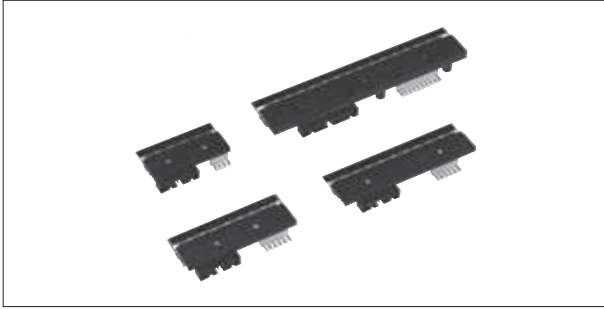
高速印字対応のSmart POSプリンタやECRプリンタ、厚紙ラベルなどの小型ラベルプリンタに最適です。

高速レシート、スマートPOS端末用シリーズ

| 品名                        | 解像度・密度 (dpi) | 印字幅 (mm) | ドット数 (dots) | 平均抵抗値 (Ω) | 対応プラテンφ (Max)(mm) | 印字速度 (mm/s) | 印字電源電圧 (VH) | 回路電源電圧 (Vcc) | コネクタタイプ | 放熱板 | 磨耗寿命 (km) | パルス寿命 (million pulses) |    |     |
|---------------------------|--------------|----------|-------------|-----------|-------------------|-------------|-------------|--------------|---------|-----|-----------|------------------------|----|-----|
| <b>New</b> KD2002-G0GB00A | 203          | 56       | 448         | 650       | 14                | 250         | 24          | 3.13 to 5.25 | -       | NO  | 100       | 100                    |    |     |
| <b>New</b> KD2003-G0GB00A |              | 88       | 640         |           |                   |             |             |              |         |     |           |                        |    |     |
| <b>New</b> KD2004-G0GB00A |              | 104      | 832         |           |                   |             |             |              |         |     |           |                        |    |     |
| <b>New</b> KD2002-G0FW00A |              | 56       | 448         |           |                   |             |             |              |         |     |           |                        |    |     |
| <b>New</b> KD2003-G0FW00A |              | 88       | 640         |           |                   |             |             |              |         |     |           |                        |    |     |
| <b>New</b> KD2004-G0FW00A |              | 104      | 832         |           |                   |             |             |              |         |     |           |                        |    |     |
| <b>New</b> KD3002-G0FW00A | 300          | 54.208   | 640         | 1,000     | 18                | 200         | 24          | 3.13 to 5.25 | -       | NO  | 150       | 100                    |    |     |
| <b>New</b> KD3003-G0FW00A |              | 81.312   | 960         |           |                   |             |             |              |         |     |           |                        |    |     |
| <b>New</b> KD3004-G0FW00A |              | 108.416  | 1,280       |           |                   |             |             |              |         |     |           |                        |    |     |
| <b>New</b> KD3002-G1FW00A |              | 54.208   | 640         |           |                   |             |             |              |         |     |           |                        |    |     |
| <b>New</b> KD3003-G1FW00A |              | 81.312   | 960         |           |                   |             |             |              |         |     |           |                        |    |     |
| <b>New</b> KD3004-G1FW00A |              | 108.416  | 1,280       |           |                   |             |             |              |         |     |           |                        |    |     |
| KD2005-UAGX00A            | 203          | 144      | 1,152       | 800       | 20                | 125         |             | 4.75 to 5.25 |         | YES | 50        | 50                     |    |     |
| KD3002-KAFW00A            | 300          | 54.208   | 640         | 1,000     | 18                | 75          | 24          | 3.13 to 5.25 | -       | NO  | 100       | 100                    |    |     |
| KD3003-K5FW00A            |              | 81.312   | 960         |           |                   |             |             |              |         |     |           |                        |    |     |
| KD3003-KAFW00A            |              | 108.416  | 1,280       |           |                   |             |             |              |         |     |           |                        |    |     |
| KD3004-KAGW00A            |              | 108.416  | 1,280       |           |                   |             |             |              |         |     |           |                        |    |     |
| KD3008-DF54A              |              | 216.832  | 2,560       |           | 660               |             |             |              |         |     |           |                        | 25 | 100 |
|                           |              |          |             |           |                   |             |             |              |         |     |           |                        |    |     |

貴社ご要望に合わせた仕様のサーマルプリントヘッドも開発します。ローム営業窓口まで、お気軽にお問い合わせください。

## 物流、チケット、計量器用シリーズ



### ■特長

高速印字に対応した発熱体構造と、高い耐久性の保護膜、そして大電流に対応した構造を適用することで、産業機器で要求される高い信頼性に応えるシリーズです。

### ■用途

屋外使用や連続発券する券売機やラベルプリンタ、食品計量器などに最適です。

| 物流、チケット、計量器用シリーズ          |              |          |             |           |                               |             |             |                           |            |     |           |                        |
|---------------------------|--------------|----------|-------------|-----------|-------------------------------|-------------|-------------|---------------------------|------------|-----|-----------|------------------------|
| 品名                        | 解像度・密度 (dpi) | 印字幅 (mm) | ドット数 (dots) | 平均抵抗値 (Ω) | 対応プラテン <sup>o</sup> (Max)(mm) | 印字速度 (mm/s) | 印字電源電圧 (VH) | 回路電源電圧 (V <sub>DC</sub> ) | コネクタタイプ    | 放熱板 | 磨耗寿命 (km) | パルス寿命 (million pulses) |
| KD2002-TQFW00A            | 203          | 56       | 448         | 550       | 20                            | 250         | 24          | 3.13 to 5.25              | Wire Cable | YES | 150       | 100                    |
| KD2003-TQFW00A            |              | 80       | 640         |           |                               |             |             |                           |            |     |           |                        |
| KD2004-TQFW00A            |              | 104      | 832         |           |                               |             |             |                           |            |     |           |                        |
| KD2006-TQFW00A            |              | 168      | 1,344       |           |                               |             |             |                           |            |     |           |                        |
| KD3002-TQFW00A            | 300          | 54.2     | 640         | 850       |                               |             |             |                           |            |     |           |                        |
| KD3003-TQFW00A            |              | 81.3     | 960         |           |                               |             |             |                           |            |     |           |                        |
| KD3004-TQFW00A            |              | 108.4    | 1,280       |           |                               |             |             |                           |            |     |           |                        |
| KD3006-TQFW00A            |              | 162.6    | 1,920       |           |                               |             |             |                           |            |     |           |                        |
| <b>New</b> TE3004-TP1W00A |              | 105.706  | 1,248       | 570       |                               | 400         |             |                           |            |     |           |                        |

貴社ご要望に合わせた仕様のサーマルプリントヘッドも開発します。ローム営業窓口まで、お気軽にお問い合わせください。

## 物流、高速ラベル用シリーズ(熱履歴制御付き)



### ■特長

高印字品位が要求される産業機器向けバーコードラベルプリンタなどに最適なサーマルプリントヘッドです。各発熱体の発熱時間を発熱履歴から制御することができるシリーズです。

### ■用途

24時間稼働や長時間連続印字が必要な工場の組立てラインや物流センターなどで使用されるバーコードラベルプリンタに最適です。

| 物流、高速ラベル用シリーズ(熱履歴制御付き) |              |          |             |           |                               |             |             |                           |            |     |           |                        |
|------------------------|--------------|----------|-------------|-----------|-------------------------------|-------------|-------------|---------------------------|------------|-----|-----------|------------------------|
| 品名                     | 解像度・密度 (dpi) | 印字幅 (mm) | ドット数 (dots) | 平均抵抗値 (Ω) | 対応プラテン <sup>o</sup> (Max)(mm) | 印字速度 (mm/s) | 印字電源電圧 (VH) | 回路電源電圧 (V <sub>DC</sub> ) | コネクタタイプ    | 放熱板 | 磨耗寿命 (km) | パルス寿命 (million pulses) |
| KD2002-RQFW00A         | 203          | 56       | 448         | 550       | 20                            | 300         | 24          | 3.13 to 5.25              | Wire Cable | YES | 150       | 100                    |
| KD2003-RQFW00A         |              | 80       | 640         |           |                               |             |             |                           |            |     |           |                        |
| KD2004-RQFW00A         |              | 104      | 832         |           |                               |             |             |                           |            |     |           |                        |
| KD2006-RQFW00A         |              | 168      | 1,344       |           |                               |             |             |                           |            |     |           |                        |
| KD3002-RQFW00A         | 300          | 54.2     | 640         | 850       |                               |             |             |                           |            |     |           |                        |
| KD3003-RQFW00A         |              | 81.3     | 960         |           |                               |             |             |                           |            |     |           |                        |
| KD3004-RQFW00A         |              | 108.4    | 1,280       |           |                               |             |             |                           |            |     |           |                        |
| KD3006-RQFW00A         |              | 162.6    | 1,920       |           |                               |             |             |                           |            |     |           |                        |

貴社ご要望に合わせた仕様のサーマルプリントヘッドも開発します。ローム営業窓口まで、お気軽にお問い合わせください。

## データコードプリンタ用シリーズ



### ■特長

高速印字が難しいとされる耐擦過性に優れたレジ系インクリボンを用いた場合でも、超高速印字かつ高品位な画質を得ることが可能なサーマルプリントヘッドです。

### ■用途

物流管理や無人レジで使用される電子タグ、環境配慮型の包装材や複雑な物流管理に必要なデータコード情報など、食品の加工現場や物流現場での生産性向上に貢献します。

| データコードプリンタ用シリーズ |              |          |             |           |                               |             |             |              |            |     |
|-----------------|--------------|----------|-------------|-----------|-------------------------------|-------------|-------------|--------------|------------|-----|
| 品名              | 解像度・密度 (dpi) | 印字幅 (mm) | ドット数 (dots) | 平均抵抗値 (Ω) | 対応ブラデン <sup>o</sup> (Max)(mm) | 印字速度 (mm/s) | 印字電源電圧 (VH) | 回路電源電圧 (Vcc) | コネクタタイプ    | 放熱板 |
| TH3001-2P1W00A  | 305          | 31.987   | 384         | 570       | 50                            | 1,000       | 24          | 3.13 to 5.25 | Wire Cable | YES |
| TH3002-2P1W00A  |              | 53.312   | 640         |           |                               |             |             |              |            |     |

貴社ご要望に合わせた仕様のサーマルプリントヘッドも開発します。ローム営業窓口まで、お気軽にお問い合わせください。