

カテゴリ別PDF

フルSiCパワーモジュール編

パワーデバイス

# フルSiCパワーモジュール

ISO/TS 16949 取得済み

フルSiCパワーモジュール — 135

## フルSiCパワーモジュール

フルSiCパワーモジュール

P.135

アイコンをクリックでローム公式Webサイトの製品ページへリンクします。最新の状況は公式Webサイトをご確認ください。

## フルSiCパワーモジュール

### ●フルSiCパワーモジュール早見表

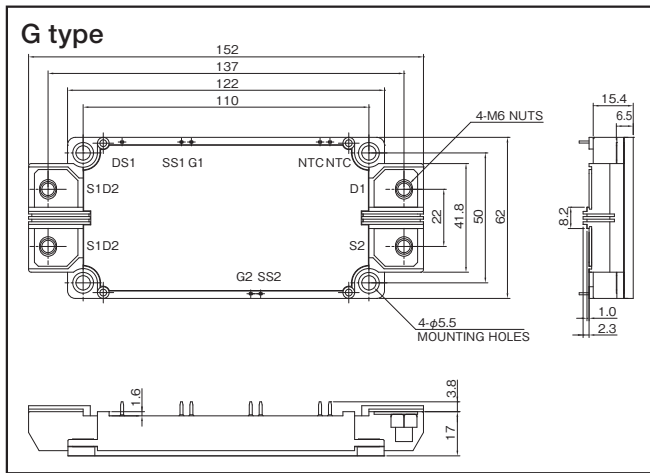
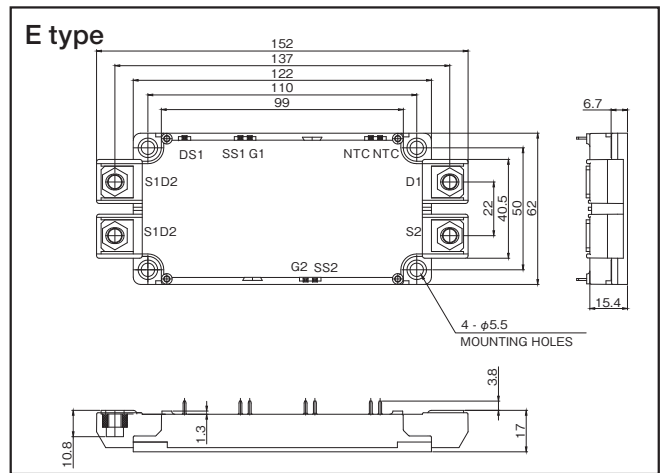
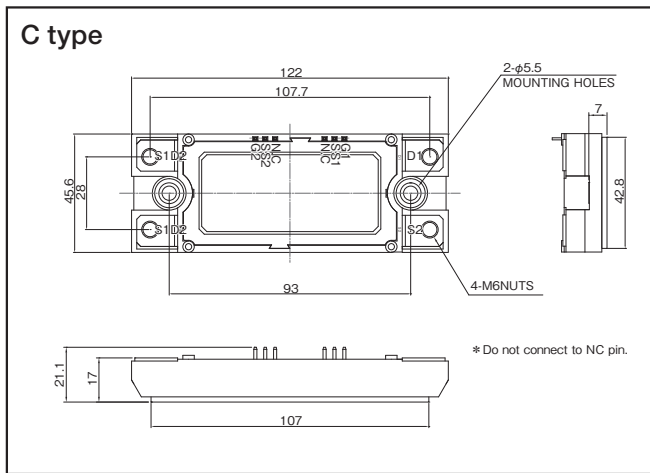
V <sub>DSS</sub> (V)	R <sub>DS(on)</sub> (mΩ)	ケースタイプ					
		C type	E type	G type			
1,200	34	BSM080D12P2C008	9				
	20	BSM120D12P2C005 BSM120C12P2C201	10 1				
	12.8	BSM180D12P2C101	8				
	12.2			BSM180C12P2E202 BSM180D12P2E002	3 15		
	10	BSM180D12P3C007 BSM180C12P3C202	11 2				
	7.3			BSM300D12P2E001	16		
	6.3			BSM300C12P3E201 BSM300C12P3E301	4 7		
	5.75					BSM400D12P2G003	18
	5.55			BSM300D12P3E005	17		
	4.5					BSM400D12P3G002 BSM400C12P3G202	19 5
	4					BSM300D12P4G101	12
	3.3					BSM450D12P4G102	13
	3					BSM600D12P3G001 BSM600C12P3G201	20 6
	2.7					BSM600D12P4G103	14
1,700	8			BSM250D17P2E004	21		

### フルSiCパワーモジュール

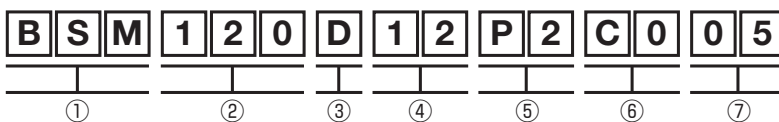
早見表番号	品名	絶対最大定格(T <sub>J</sub> =25°C)							パッケージ	等価回路図
		V <sub>DSS</sub> (V)	R <sub>DS(on)</sub> (mΩ)	I <sub>D</sub> (A)	T <sub>J</sub> (°C)	T <sub>stg</sub> (°C)	Visol(V) AC 1min			
<b>昇降圧チョッパタイプ</b>										
1	BSM120C12P2C201	1,200	20	120	-40 to +175	-40 to +125	2,500	C type		
2	BSM180C12P3C202		10	180	-40 to +175	-40 to +125	2,500			
3	BSM180C12P2E202		12.2	180	-40 to +175	-40 to +125	2,500	E type		
4	BSM300C12P3E201		6.3	300	-40 to +175	-40 to +125	2,500			
5	BSM400C12P3G202		4.5	400	-40 to +175	-40 to +125	2,500	G type		
6	BSM600C12P3G201		3	600	-40 to +175	-40 to +125	2,500			
7	BSM300C12P3E301		6.3	300	-40 to +175	-40 to +125	2,500	E type		
<b>ハーフブリッジタイプ</b>										
8	BSM180D12P2C101	1,200	12.8	180	-40 to +175	-40 to +125	2,500	C type		
9	BSM080D12P2C008		34	80	-40 to +175	-40 to +125	2,500			
10	BSM120D12P2C005		20	120	-40 to +175	-40 to +125	2,500			
11	BSM180D12P3C007		10	180	-40 to +175	-40 to +125	2,500	G type		
12	BSM300D12P4G101		4	300	-40 to +175	-40 to +125	2,500			
13	BSM450D12P4G102		3.3	450	-40 to +175	-40 to +125	2,500			
14	BSM600D12P4G103		2.7	600	-40 to +175	-40 to +125	2,500	E type		
15	BSM180D12P2E002		12.2	180	-40 to +175	-40 to +125	2,500			
16	BSM300D12P2E001		7.3	300	-40 to +175	-40 to +125	2,500			
17	BSM300D12P3E005		5.55	300	-40 to +175	-40 to +125	2,500	G type		
18	BSM400D12P2G003		5.75	400	-40 to +175	-40 to +125	2,500			
19	BSM400D12P3G002		4.5	400	-40 to +175	-40 to +125	2,500			
20	BSM600D12P3G001		3	600	-40 to +175	-40 to +125	2,500	E type		
21	BSM250D17P2E004		1,700	8	250	-40 to +175	-40 to +125			3,400

## フルSiCパワーモジュール

### ●外形寸法図(単位: mm)



### ●形名の構成



- ① SiCパワーモジュール
- ② 定格電流
- ③ C → 1回路入り  
D → 2回路入り
- ④ 耐圧  
例 12 → 1,200V  
17 → 1,700V
- ⑤ デバイスタイプ  
P2…第2世代SiC MOSFET使用  
P3…第3世代SiC MOSFET使用  
P4…第4世代SiC MOSFET使用
- ⑥ ケースタイプ
- ⑦ 追番