

モータ制御用インバータ装置

# 600V IGBT 搭載 インテリジェントパワーモジュール(IPM)

BM64377S-VA

●概要

ゲートドライバ、ブートストラップダイオード、IGBT、回生用ファストリカバリダイオードを1パッケージに搭載したインテリジェントパワーモジュール(IPM)です。

●特長

- DC 入力、3 相 AC 出力 IGBT インバータ
- 600V/30A
- 下側 IGBT オープンエミッタ
- ブートストラップダイオード内蔵
- 上側 IGBT ゲートドライバ(HVIC) : SOI(Silicon On Insulator)プロセス採用、駆動回路、高圧レベルシフト回路、ブートストラップダイオード電流制限回路、制御電源電圧低下時誤動作防止回路(UVLO)
- 下側 IGBT ゲートドライバ(LVIC) : 駆動回路、短絡電流保護回路(SCP)、制御電源電圧低下時誤動作防止回路(UVLO)、熱遮断回路(TSD)、アナログ温度出力回路(VOT)
- エラー出力(LVIC) 下側 IGBT 用 SCP、UVLO、TSD 動作時エラー出力
- 入力インタフェース 3.3V, 5V 系対応
- UL 認証済み : UL1557 File E468261

●用途

- AC100~240Vrms(DC400V 以下)系モータ制御用インバータ装置
- 白物家電(エアコン、洗濯機、冷蔵庫)コンプレッサモータ制御用インバータ装置

●基本アプリケーション回路

●重要特性

- IGBT コレクタ-エミッタ間飽和電圧  $V_{CESAT}$ : 1.7V(Typ)
- FWD 順電圧  $V_F$ : 1.9V(Typ)
- FWD 逆回復時間  $t_{rr}$ : 100ns(Typ)
- 動作モジュール温度  $T_c$ : -25°C~+115°C
- 接合部温度  $T_{jmax}$ : 150°C

●パッケージ

HSDIP25

W(Typ) x D(Typ) x H(Typ)  
38.0mm x 24.0mm x 3.5mm

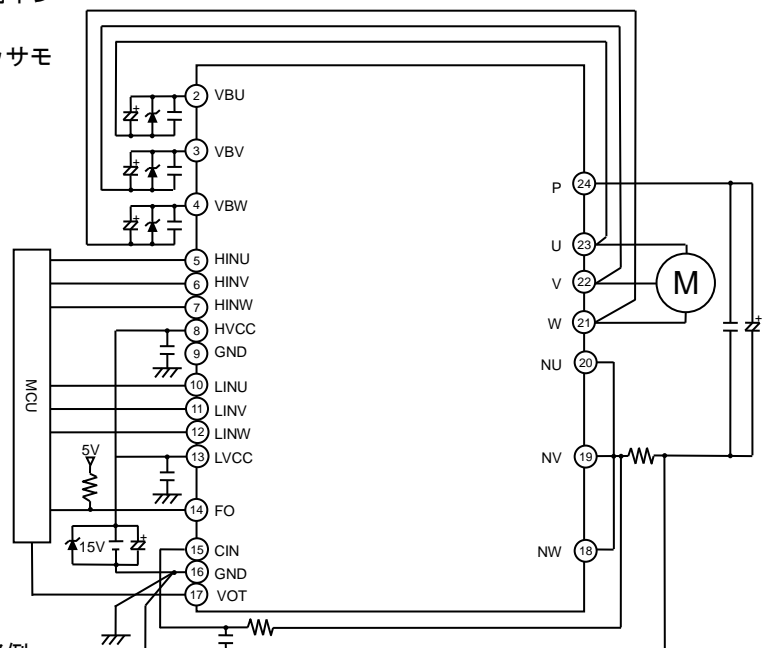
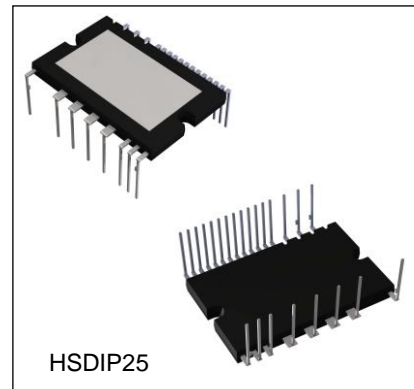


Figure 1. アプリケーション回路例

●端子配置図

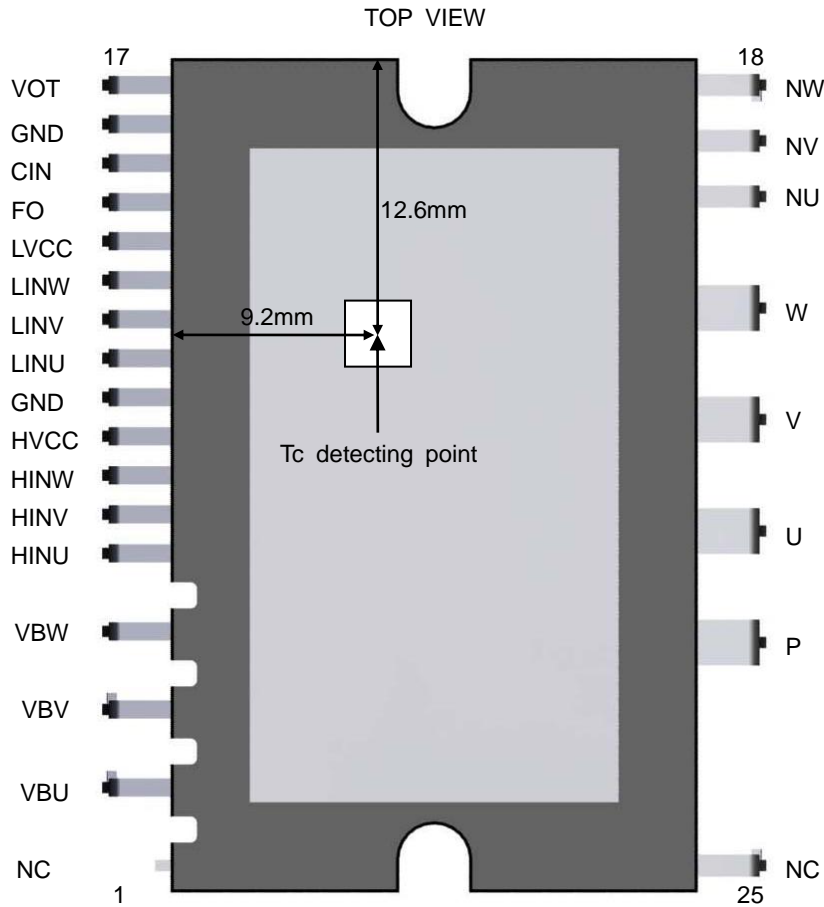


Figure 2. 端子配置図と Tc 測定点

●端子説明

端子番号	記号	機能	端子番号	記号	機能
1	NC	ノンコネクション(GND 電位)	14	FO	アラーム出力
2	VBU	U 相フローティング制御電源	15	CIN	短絡電流トリップ電圧検出
3	VBV	V 相フローティング制御電源	16	GND	グラウンド (Note 1)
4	VBW	W 相フローティング制御電源	17	VOT	温度出力
5	HINU	U 相上側 IGBT 制御入力	18	NW	W 相下側 IGBT エミッタ
6	HINV	V 相上側 IGBT 制御入力	19	NV	V 相下側 IGBT エミッタ
7	HINW	W 相上側 IGBT 制御入力	20	NU	U 相下側 IGBT エミッタ
8	HVCC	HVIC 制御電源	21	W	W 相出力
9	GND	グラウンド (Note 1)	22	V	V 相出力
10	LINU	U 相下側 IGBT 制御入力	23	U	U 相出力
11	LINV	V 相下側 IGBT 制御入力	24	P	インバータ電源
12	LINW	W 相下側 IGBT 制御入力	25	NC	ノンコネクション (Note 2)
13	LVCC	LVIC 制御電源			

(Note 1) GND 端子が 9 ピン、16 ピンの 2 端子ありますが、IPM 内部で接続されていますので、外部ではどちらか一方のみ接続(16 ピン推奨)し、他方はオープン状態で使用してください。

(Note 2) 25 ピンの NC 端子は IPM 内部での電氣的接続はありません。

●ブロック図

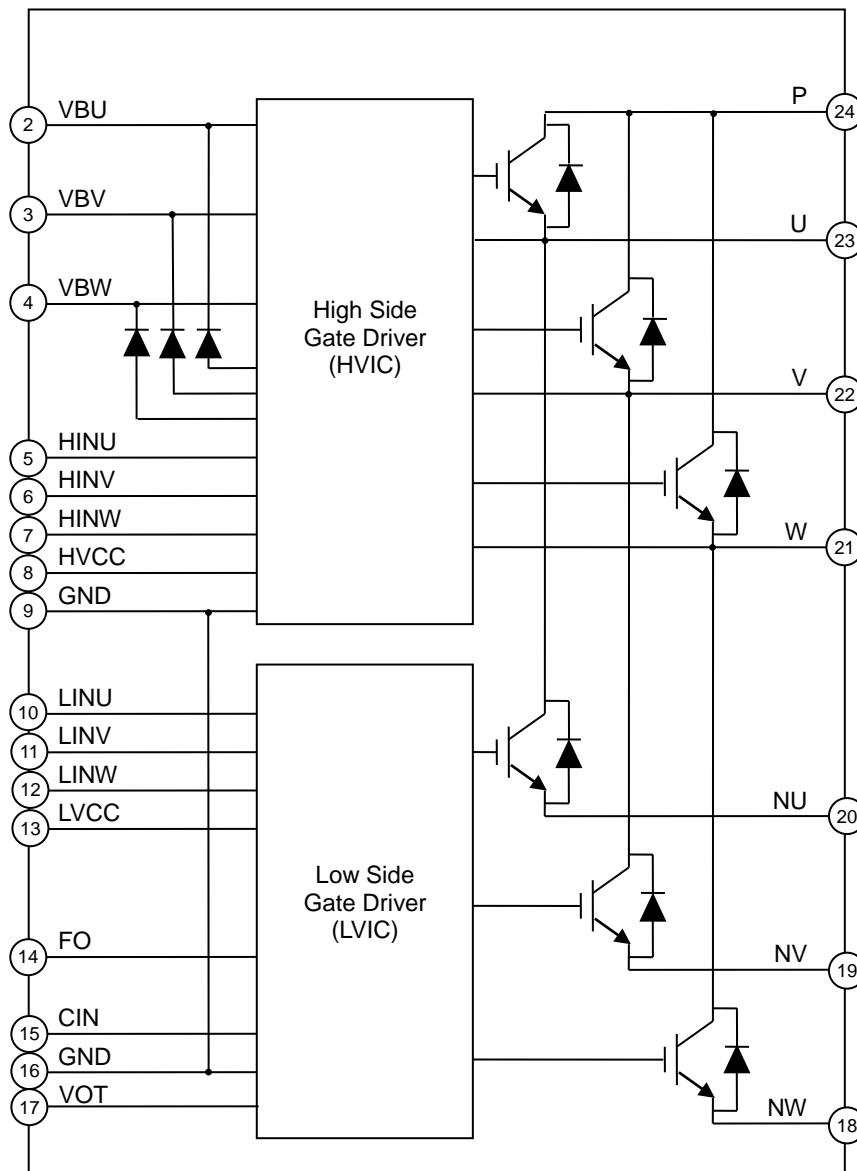


Figure 3. ブロック図

●各ブロック動作説明

1)上側 IGBT 駆動(HVIC、ブートストラップダイオード)

高圧レベルシフト回路により上側 IGBT を駆動します。

ブートストラップダイオードとブートストラップダイオード電流制限機能を内蔵しているため、ブートストラップダイオード、電流制限抵抗は不要です。

フローティング制御電源に対して制御電源電圧低下時誤動作防止回路(UVLO)を搭載しています。

2)下側 IGBT 駆動(LVIC)

下側 IGBT を駆動します。

短絡電流保護回路(SCP)、制御電源電圧低下時誤動作防止回路(UVLO)、熱遮断回路(TSD)を搭載しており、保護回路動作時にエラー出力(FO)します。

LVIC の温度を検出し、アナログ電圧変換して出力します(VOT)。

●絶対最大定格(特に指定のない限り、 $T_j=25^{\circ}\text{C}$ )

インバータ部

項目	記号	定格	単位	条件	
電源電圧	$V_P$	450	V	P-NU,NV,NW 端子間	
電源電圧(サージ)	$V_{P(\text{surge})}$	500	V	P-NU,NV,NW 端子間	
コレクタ-エミッタ間電圧	$V_{CES}$	600	V		
コレクタ電流	直流	$I_C$	$\pm 30$ (Note 1)	A	$T_C=25^{\circ}\text{C}$
	ピーク	$I_{CP}$	$\pm 60$ (Note 1)	A	$T_C=25^{\circ}\text{C}$ , 1ms 以下
コレクタ損失	$P_C$	52	W	$T_C=25^{\circ}\text{C}$ , 1 素子あたり	
接合部温度	$T_{j\text{max}}$	150	$^{\circ}\text{C}$		

(Note 1)  $P_C$  及び ASO を超えないこと。

制御部

項目	記号	定格	単位	条件
制御電源電圧	$V_{CC}$	20	V	HVCC-GND, LVCC-GND 端子間
フローティング制御電源電圧	$V_{BS}$	20	V	VBU-U, VBV-V, VBW-W 端子間
制御入力電圧	$V_{IN}$	$-0.5 \sim V_{CC}+0.5$	V	HINX, LINX-GND 端子間 (X=U, V, W)
エラー出力印加電圧	$V_{FO}$	$-0.5 \sim V_{CC}+0.5$	V	FO-GND 端子間
エラー出力電流	$I_{FO}$	1	mA	FO 端子のシンク電流値
電流検入力電圧	$V_{CIN}$	$-0.5 \sim +7.0$	V	CIN-GND 端子間
温度出力端子電圧	$V_{OT}$	$-0.5 \sim +7.0$	V	VOT-GND 端子間

ブートストラップダイオード部

項目	記号	定格	単位	条件
逆電圧	$V_{RB}$	600	V	
接合部温度	$T_{j\text{max}D}$	150	$^{\circ}\text{C}$	

システム全体

項目	記号	定格	単位	条件
電源電圧自己保護範囲(短絡)	$V_{P(\text{PROT})}$	400	V	$V_{CC}=13.5 \sim 16.5\text{V}$ , インバータ部 $T_j=125^{\circ}\text{C}$ スタート, $2\mu\text{s}$ 以内, 非繰り返し
動作モジュール温度	$T_C$	$-25 \sim +115$	$^{\circ}\text{C}$	$T_C$ 測定点は Figure 2 に規定
保存温度	$T_{\text{stg}}$	$-40 \sim +125$	$^{\circ}\text{C}$	
絶縁耐圧	$V_{\text{iso}}$	1500	$V_{\text{rms}}$	正弦波 60Hz, AC1min 全端子共通-ヒートシンク間

熱抵抗

項目	記号	規格値			単位	条件
		最小	標準	最大		
接合-ケース間熱抵抗 (Note 2)	$R_{\text{th}(j-c)}\text{IGBT}$	-	-	2.4	$^{\circ}\text{C}/\text{W}$	インバータ IGBT(1/6 モジュール)
	$R_{\text{th}(j-c)}\text{FWD}$	-	-	3.4	$^{\circ}\text{C}/\text{W}$	インバータ FWD(1/6 モジュール)

(Note 2) IPM とヒートシンクとの接触面には、熱伝導の良いグリースを  $100 \sim 200\mu$  程度、均一に塗布し、規定の締め付けトルクにて締め付けてください。またグリースは使用動作温度範囲内で変質せず、経年変化のないものとします。

IPM 放熱面-ヒートシンク間の熱抵抗は、締め付けた状態におけるグリースの厚さ、グリースの熱伝導率などにより異なります。

注意：絶対最大定格を超えた場合は、劣化または破壊に至る可能性があります。また、ショートモードもしくはオープンモードなど、破壊状態を想定できません。絶対最大定格を超えるような特殊モードが想定される場合、ヒューズなど物理的な安全対策を施して頂けるようご検討をお願いします。

●推奨動作条件

項目	記号	規格値			単位	条件
		最小	標準	最大		
電源電圧	$V_P$	0	300	400	V	P-NU, NV, NW 端子間
制御電源電圧	$V_{CC}$	13.5	15.0	16.5	V	HVCC-GND, LVCC-GND 端子間
フローティング制御電源電圧	$V_{BS}$	13.0	15.0	18.5	V	VBU-U, VBV-V, VBW-W 端子間
制御電源電圧変動率	$\frac{\Delta V_{CC}}{\Delta V_{BS}}$	-1	-	+1	V/ $\mu$ s	
制御入力電圧	$V_{IN}$	0	-	5.5	V	
電流検出力電圧	$V_{CIN}$	0	-	5.5	V	
上下アーム休止時間	$t_{dead}$	1.5	-	-	$\mu$ s	各アーム段入力に対応
PWM 入力周波数	$f_{PWM}$	-	-	20	kHz	$T_C \leq 100^\circ\text{C}$ 、 $T_J \leq 125^\circ\text{C}$
上側 IGBT 許容最小入力パルス幅 (Note 1)	$PW_{ONH}$	1.3	-	-	$\mu$ s	
	$PW_{OFFH}$	0.8	-	-	$\mu$ s	
下側 IGBT 許容最小入力パルス幅 (Note 1)	$PW_{ONL}$	1.3	-	-	$\mu$ s	
	$PW_{OFFL}$	0.8	-	-	$\mu$ s	
NU, NV, NW-GND 間電圧変動	$V_N$	-5	-	+5	V	GND-NU, NV, NW 端子間の電位差、サージ電圧含む
接合部温度	$T_j$	-25	-	+125	$^\circ\text{C}$	

(Note 1) PWON、PWOFF 以下のパルス幅の入力信号には出力が応答しないことがあります。

●電気的特性(特に指定のない限り、 $T_J=25^\circ\text{C}$ 、 $V_{CC}=V_{BS}=15\text{V}$ 、 $V_P=300\text{V}$ )

インバータ部

項目	記号	規格値			単位	条件
		最小	標準	最大		
コレクタ-エミッタ間飽和電圧	$V_{CESAT}$	-	1.70	2.20	V	$I_C=30\text{A}$
		-	0.90	1.20	V	$I_C=3\text{A}$
コレクタ-エミッタ間遮断電流	$I_{CES}$	-	-	100	$\mu\text{A}$	$V_{CE}=V_{CES}$
FWD 順電圧	$V_F$	-	1.90	2.50	V	$I_F=30\text{A}$
FWD 逆回復時間	$t_{rr}$	-	100	-	ns	誘導負荷、 $I_C=30\text{A}$
上側 IGBT ターンオン遅延時間	$t_{onH}$	0.90	1.55	2.30	$\mu$ s	誘導負荷、 $I_C=30\text{A}$
上側 IGBT ターンオンスイッチング時間	$t_{c(on)H}$	-	0.30	-	$\mu$ s	誘導負荷、 $I_C=30\text{A}$
上側 IGBT ターンオフ遅延時間	$t_{offH}$	-	1.30	1.90	$\mu$ s	誘導負荷、 $I_C=30\text{A}$
上側 IGBT ターンオフスイッチング時間	$t_{c(off)H}$	-	0.15	-	$\mu$ s	誘導負荷、 $I_C=30\text{A}$
下側 IGBT ターンオン遅延時間	$t_{onL}$	0.90	1.55	2.30	$\mu$ s	誘導負荷、 $I_C=30\text{A}$
下側 IGBT ターンオンスイッチング時間	$t_{c(on)L}$	-	0.30	-	$\mu$ s	誘導負荷、 $I_C=30\text{A}$
下側 IGBT ターンオフ遅延時間	$t_{offL}$	-	1.30	1.90	$\mu$ s	誘導負荷、 $I_C=30\text{A}$
下側 IGBT ターンオフスイッチング時間	$t_{c(off)L}$	-	0.15	-	$\mu$ s	誘導負荷、 $I_C=30\text{A}$

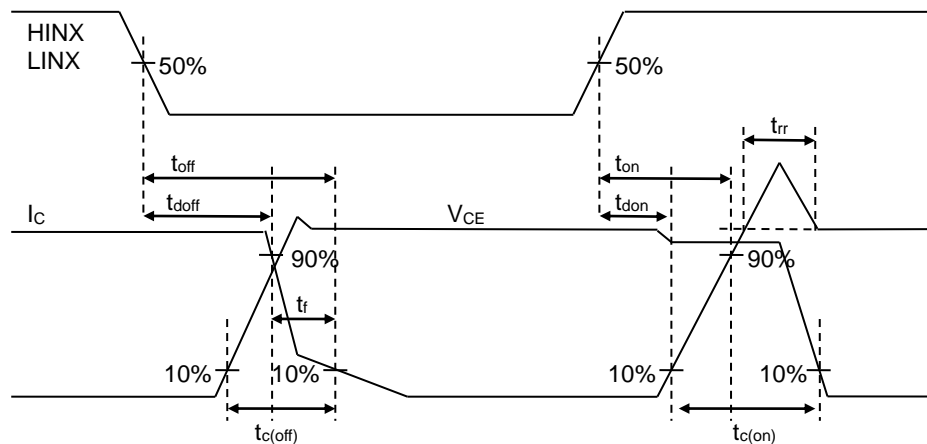


Figure 4. スイッチング時間の定義

制御部

項目	記号	規格値			単位	条件
		最小	標準	最大		
<b>全体</b>						
VCC 回路電流 1	I <sub>CC1</sub>	-	1.20	2.40	mA	V <sub>IN</sub> =0V
VCC 回路電流 2	I <sub>CC2</sub>	-	1.40	2.80	mA	V <sub>IN</sub> =5V
VBS 回路電流 1	I <sub>BS1</sub>	-	0.06	0.15	mA	V <sub>IN</sub> =0V
VBS 回路電流 2	I <sub>BS2</sub>	-	0.06	0.15	mA	V <sub>IN</sub> =5V
<b>制御入力(HINU,HINV,HINW,LINU,LINV,LINW)</b>						
H レベル入力電流	I <sub>INH</sub>	0.7	1.0	1.5	mA	V <sub>IN</sub> =5V
L レベル入力電流	I <sub>INL</sub>	-10	-	-	μA	V <sub>IN</sub> =0V
H レベル入力閾値電圧	V <sub>INH</sub>	-	-	2.6	V	
L レベル入力閾値電圧	V <sub>INL</sub>	0.8	-	-	V	
入力ヒステリシス電圧	V <sub>HYS</sub>	-	0.25	-	V	
HINU-GND 間抵抗 (Note 1)	R <sub>HINU</sub>	70	100	136	kΩ	HVCC=0V, I <sub>HINU</sub> =2μA
HINV-GND 間抵抗 (Note 1)	R <sub>HINV</sub>	70	100	136	kΩ	HVCC=0V, I <sub>HINV</sub> =2μA
HINW-GND 間抵抗 (Note 1)	R <sub>HINW</sub>	70	100	136	kΩ	HVCC=0V, I <sub>HINW</sub> =2μA
<b>短絡電流保護(SCP)</b>						
CIN 入力バイアス電流	I <sub>CIN</sub>	-2	-	-	μA	CIN=0V
短絡電流保護トリップ電圧	V <sub>SC</sub>	0.455	0.480	0.505	V	
<b>制御電源電圧低下時誤動作防止回路(UVLO)</b>						
VCC トリップ電圧	V <sub>CCUVT</sub>	10.5	11.5	12.5	V	
VCC リリース電圧	V <sub>CCUVR</sub>	11	12	13	V	
VBS トリップ電圧	V <sub>BSUVT</sub>	10	11	12	V	
VBS リリース電圧	V <sub>BSUVR</sub>	10.5	11.5	12.5	V	
<b>熱遮断回路(TSD)</b>						
トリップ温度	T <sub>SDT</sub>	115	130	-	°C	LVIC の温度
ヒステリシス温度	T <sub>SDHYS</sub>	-	20	-	°C	LVIC の温度
<b>温度出力回路(VOT)</b>						
VOT 電圧	V <sub>OT</sub>	2.72	2.77	2.82	V	LVIC 温度=90°C
		0.93	1.13	1.33	V	LVIC 温度=25°C
<b>エラー出力(FO)</b>						
出力 L 電圧	V <sub>FO</sub>	-	-	0.95	V	I <sub>FO</sub> =1mA
リーク電流	I <sub>FOLEAK</sub>	-	-	10	μA	V <sub>FO</sub> =5V
出力パルス幅 (Note 2)	t <sub>FOSC</sub>	45	-	-	μs	SCP 動作時
	t <sub>FOUV</sub>	90	-	-	μs	VCC UVLO 動作時
	t <sub>FOTSD</sub>	180	-	-	μs	TSD 動作時

(Note 1) 制御入力端子側に電流を流入させた場合の抵抗値です。

(Note 2) FO 出力時間はエラーモードにより異なります。エラー状態が各エラーモードごとに定められたパルス幅を超える時間続いた場合は、エラー状態が解消されるまで FO 出力し続けます。

ブートストラップダイオード部

項目	記号	規格値			単位	条件
		最小	標準	最大		
順電圧	V <sub>FB1</sub>	0.3	0.6	0.9	V	I <sub>FB</sub> =1mA HVCC-VBX 端子間電圧降下 (X=U,V,W)
	V <sub>FB2</sub>	1.1	2.0	2.9	V	I <sub>FB</sub> =100mA HVCC-VBX 端子間電圧降下 (X=U,V,W)
逆方向電流	I <sub>RB</sub>	-	-	10	μA	V <sub>RB</sub> =600V
逆回復時間	t <sub>rrB</sub>	-	80	-	ns	I <sub>FB</sub> =0.1A

●機械的定格及び特性

項目	規格値			単位	準拠規格	条件
	最小	標準	最大			
締付けトルク強度	0.59	0.69	0.78	N・m	-	取り付けネジ M3 (Note 1) 推奨値 0.69N・m (Note 2)
端子引張り強度	10	-	-	s	EIAJ-ED-4701/400	荷重 制御端子 4.9N パワー端子 9.8N
端子曲げ強度	2	-	-	回	EIAJ-ED-4701/400	荷重 制御端子 2.45N パワー端子 4.9N 上記荷重で 90 度曲げ
質量	-	10	-	g	-	
放熱面平面度	0	-	+200	μm	-	測定位置は Figure 6-1 に規定

(Note 1) 取り付けネジには、外径 8mm の平座金(推奨: JIS B1256)を使用してください。

(Note 2) IPM を放熱ヒートシンクに取り付ける際に極端な片締めをした場合、IPM 内部のチップや放熱面セラミックにストレスが加わり、破壊、クラックまたは劣化を招く可能性があります。締め付け順序を Figure 5 に示します。仮締めの締付けトルクは最大定格の 20~30% を目安に設定してください。IPM 放熱面とヒートシンクとの接触面には熱伝導性の良いグリースを 100μm~200μm 程度、均一に塗布して使用してください。また接触面に異物が混入しないようにしてください。

グリース塗布後に直接ヒートシンクにネジ止めすることを推奨しますが、IPM 放熱面とヒートシンクの間放熱シートを挟んで使用する場合、シート材の厚みや弾性率によっては、IPM 内部のチップや放熱面セラミックにストレスが加わり、破壊、クラックまたは劣化を招く可能性があります。放熱シートを使用の際は、Figure 6-2 に示すように IPM の標印面が+側へ反ることがないように十分評価した上で使用してください。

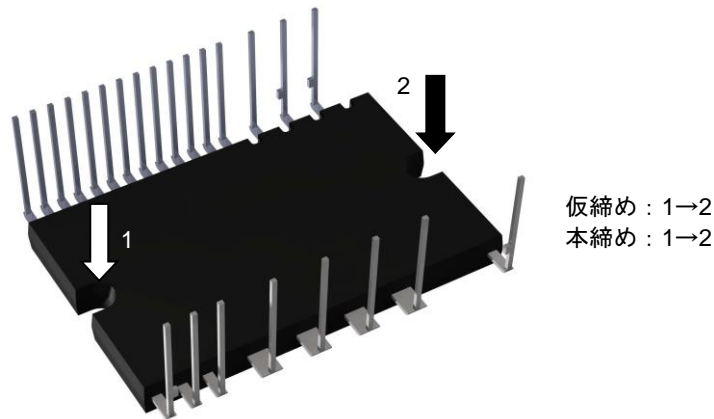


Figure 5. ネジ締め付け順序例

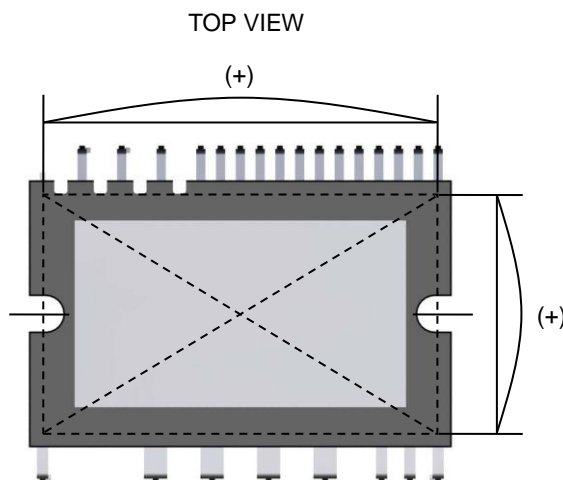


Figure 6-1. 放熱面平面度測定位置

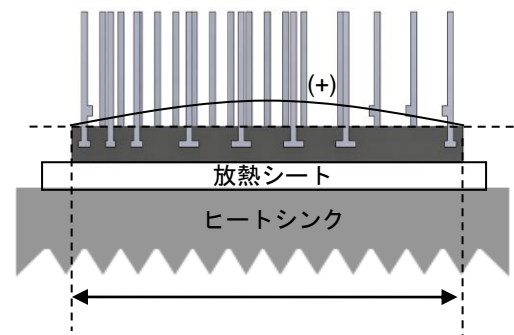


Figure 6-2. ヒートシンク取り付け後の IPM 平面度 (放熱シート使用時)

●特性データ(参考データ)

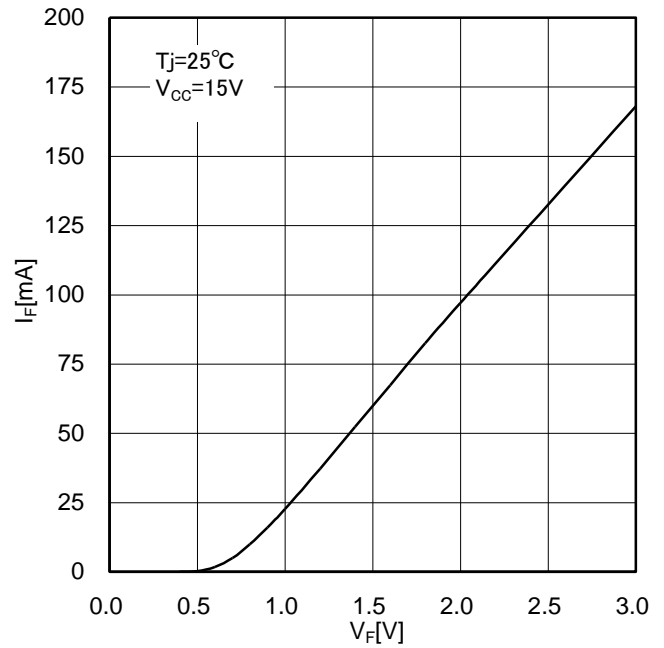
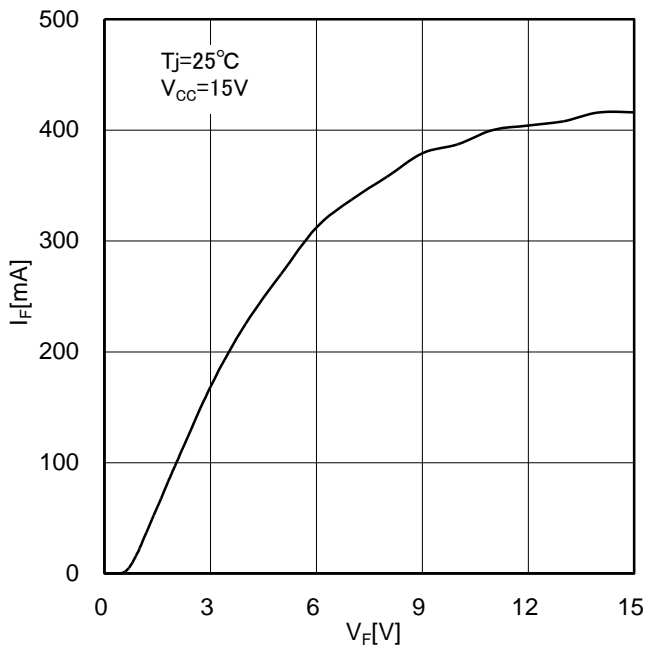


Figure 7. I<sub>F</sub> vs V<sub>F</sub>  
 ブーストラップダイオード(HVCC-VBX 端子間)  
 I<sub>F</sub>-V<sub>F</sub> 特性、X=U,V,W

Figure 8. Figure 7 の拡大図

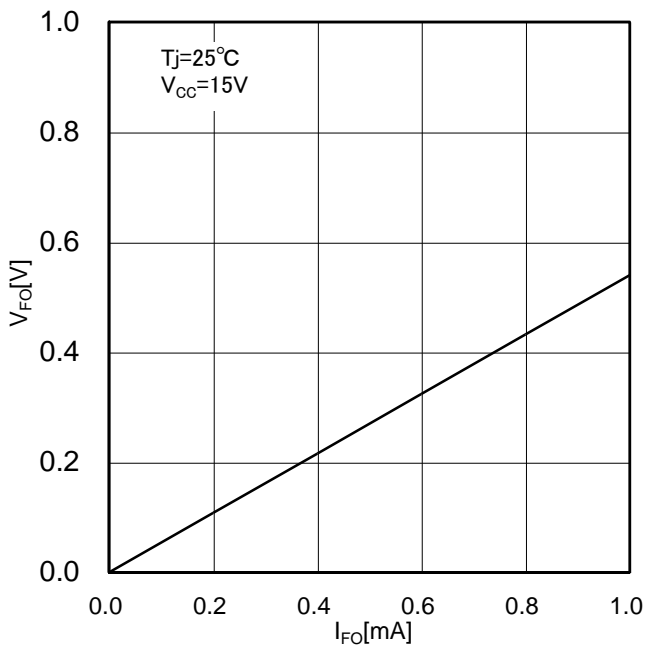


Figure 9. V<sub>FO</sub> vs I<sub>FO</sub>  
 (FO 端子の V<sub>FO</sub>-I<sub>FO</sub> 特性)

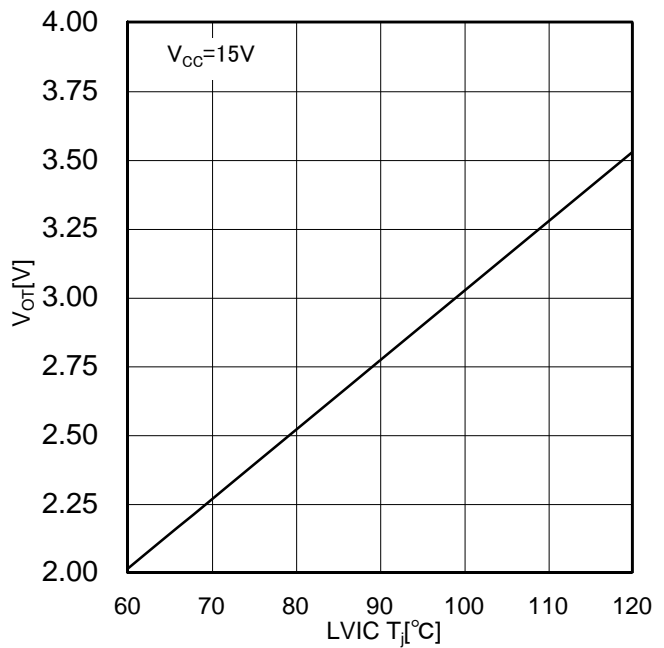


Figure 10. V<sub>OT</sub> vs LVIC T<sub>j</sub>  
 (VOT 端子の V<sub>OT</sub>-T<sub>j</sub> 特性)



●タイミングチャート

1)短絡電流保護(SCP)動作シーケンス(外付シャント抵抗、RC 時定数回路による保護)

- a1.通常動作=IGBT オン→出力電流  $I_c$  流れる
- a2.過電流検出(SCP)トリガ・・・RC 時定数は  $2\mu\text{s}$  以内( $1.0\mu\text{s}$  推奨)に遮断するよう最適遮断時間を設定
- a3.下側アーム全相のゲートを遮断(ソフトターンオフ)
- a4.下側アーム全相の IGBT オフ
- a5. FO 出力( $45\mu\text{s}$ (Min))
- a6. LIN=L
- a7. LIN=H でも SCP=H 中は IGBT オフ
- a8. Fo 出力終了。LIN=H(点線)で SCP=H→L となっても、次の LIN 立ち上がりエッジまでは IGBT はオフ状態 (各相への LIN 入力で相ごとに通常状態に復帰します)
- a9.通常動作=IGBT オン→出力電流  $I_c$  流れる

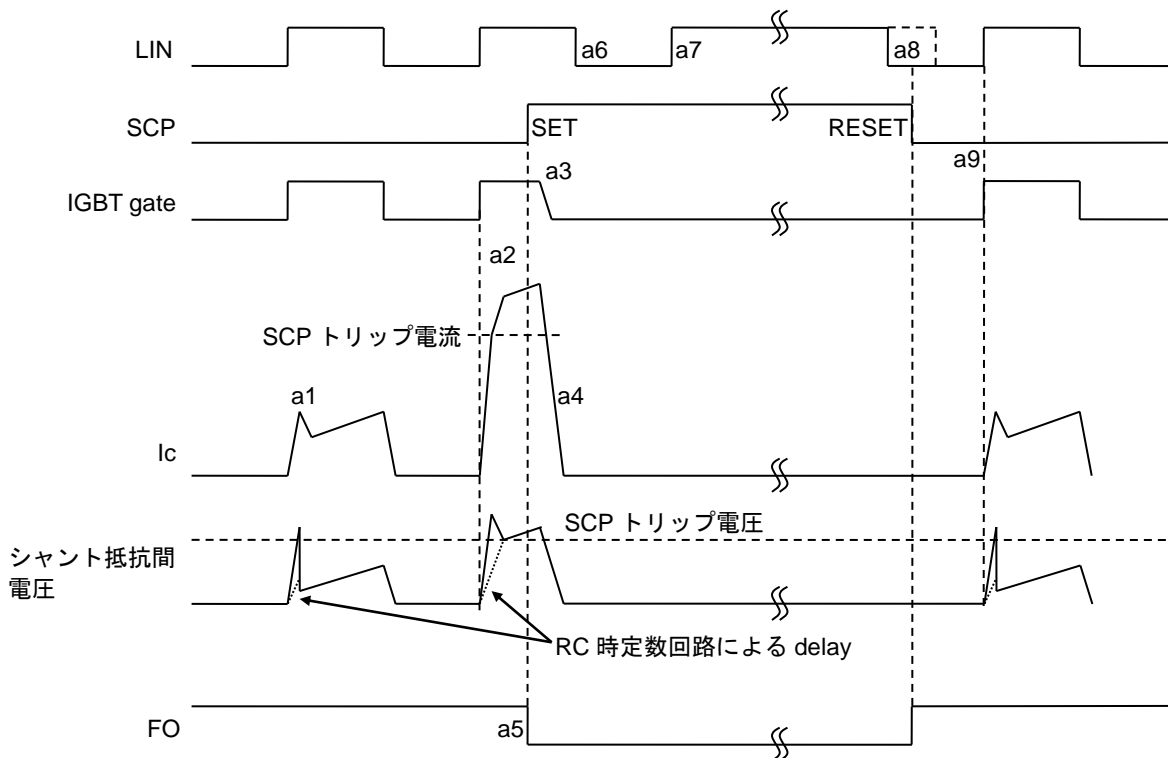


Figure 11. SCP タイミングチャート

注意事項

短絡電流保護は下アームに対してのみ動作します。  
 短絡保護電流値は絶対最大定格コレクタ電流(直流)  $I_c$  の 1.7 倍以下になるように外付け抵抗を選定してください。  
 短絡電流保護が動作し、エラー出力が発生した場合、即座に動作停止し異常状態を回避してください。

2) LVCC 制御電源電圧低下時誤動作防止回路(UVLO)動作シーケンス(LVIC に搭載)

- b1. LVCC 立ち上がり→ $V_{CCUVR}$  でリリース→次の LIN 立ち上がりエッジで動作開始  
(各相への LIN 入力で相ごとに通常状態に復帰します)
- b2. 通常動作=IGBT オン→出力電流  $I_c$  流れる
- b3. LVCC 低下→ $V_{CCUVT}$  で保護動作トリップ
- b4. 下側アーム全相の IGBT オフ(LIN の入力に関わらずオフ)
- b5. FO 出力(90 $\mu$ s(Min)、LVCC が復帰するまでの間出力)
- b6. LVCC 復帰→ $V_{CCUVR}$  でリリース
- b7. LIN=H(点線)でリリースされても、次の LIN 立ち上がりエッジまでは IGBT はオフ状態
- b8. 通常動作=IGBT オン→出力電流  $I_c$  流れる



Figure 12. LVCC UVLO タイミングチャート

3) VBS 制御電源電圧低下時誤動作防止回路(UVLO)動作シーケンス(HVIC に搭載)

- c1. VBS 立ち上がり→ $V_{BSUVR}$  でリリース→次の HIN 立ち上がりエッジで動作開始
- c2. 通常動作=IGBT オン→出力電流  $I_c$  流れる
- c3. VBS 低下→ $V_{BSUVT}$  で保護動作トリップ
- c4. 該当相の IGBT のみオフ(HIN の入力に関わらずオフ)、FO は出力しません
- c5. VBS 復帰→ $V_{BSUVR}$  でリリース
- c6. HIN=H(点線)でリリースされても、次の HIN 立ち上がりエッジまでは IGBT はオフ状態
- c7. 通常動作=IGBT オン→出力電流  $I_c$  流れる

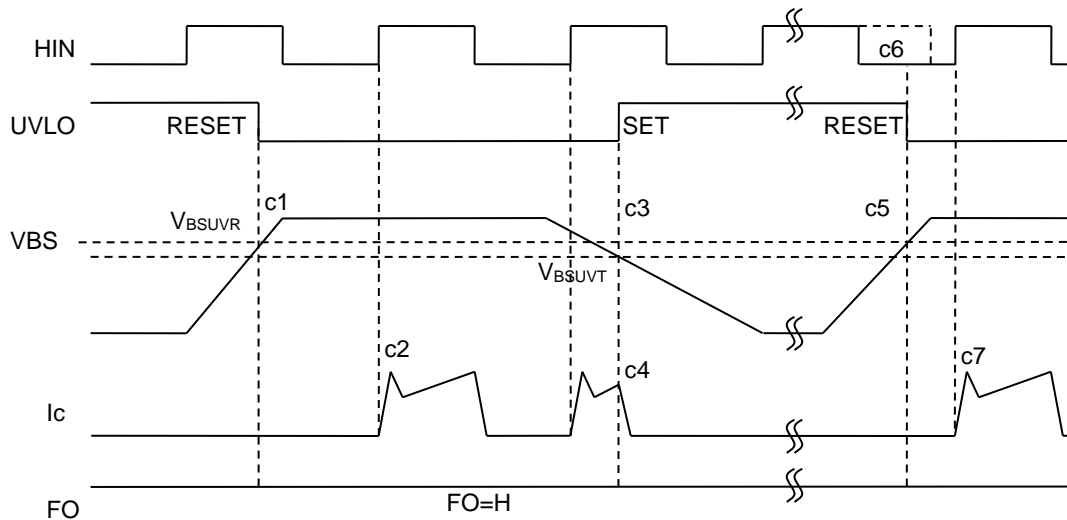


Figure 13. VBS UVLO タイミングチャート

4) 熱遮断回路(TSD)動作シーケンス(LVIC の温度をモニタ)

- d1. 通常動作=IGBT オン→出力電流  $I_c$  流れる
- d2. LVIC の  $T_j$  上昇→ $T_{SDT}$  で保護動作トリップ
- d3. 下側アーム全相の IGBT オフ(LIN の入力に関わらずオフ)
- d4. FO 出力(180 $\mu$ s(Min))、 $T_j$  が  $T_{SDT}-T_{SDHYS}$  まで下降するまでの間出力)
- d5. LVIC の  $T_j$  低下→ $T_{SDT}-T_{SDHYS}$  でリリース
- d6. LIN=H(点線)でリリースされても、次の LIN 立ち上がりエッジまでは IGBT はオフ状態  
(各相への LIN 入力に相ごとに通常状態に復帰します)
- d7. 通常動作=IGBT オン→出力電流  $I_c$  流れる

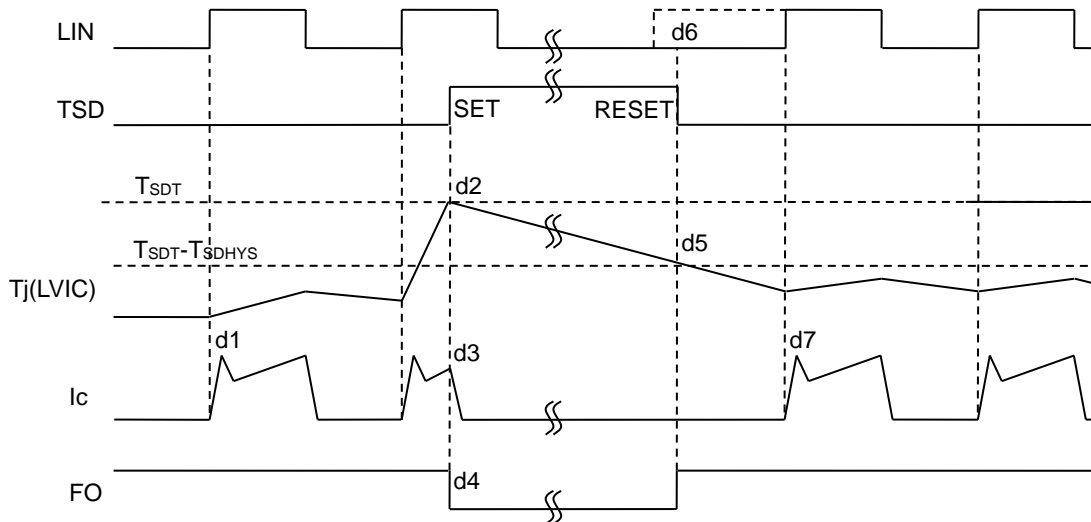


Figure 14. TSD タイミングチャート

注意事項

- ・ TSD が動作し、エラー出力が発生した場合、即座に動作停止し異常状態を回避してください。
- ・ エラー出力により停止した際に、ヒートシンクの緩みや外れ、冷却ファン異常停止など冷却システムの異常が原因であった場合は、TSD が動作しエラー出力された可能性が高くなります。その場合、パワーチップの接合部温度が絶対最大定格の 150°C を超えているため IPM を交換する必要があります。
- ・ 本機能でモニタしている接合部温度は、下側 IGBT ゲートドライバチップ(LVIC)の温度であり、パワーチップの急激な温度上昇には追従できないため、モータロック時や過電流時などの急激な接合部温度上昇には本機能は有効に機能しませんのでご注意ください。

●応用回路例(1 シャント抵抗駆動時)

この配線はU、V、W 端子部直近にて、モータ主配線と分岐して配線してください。

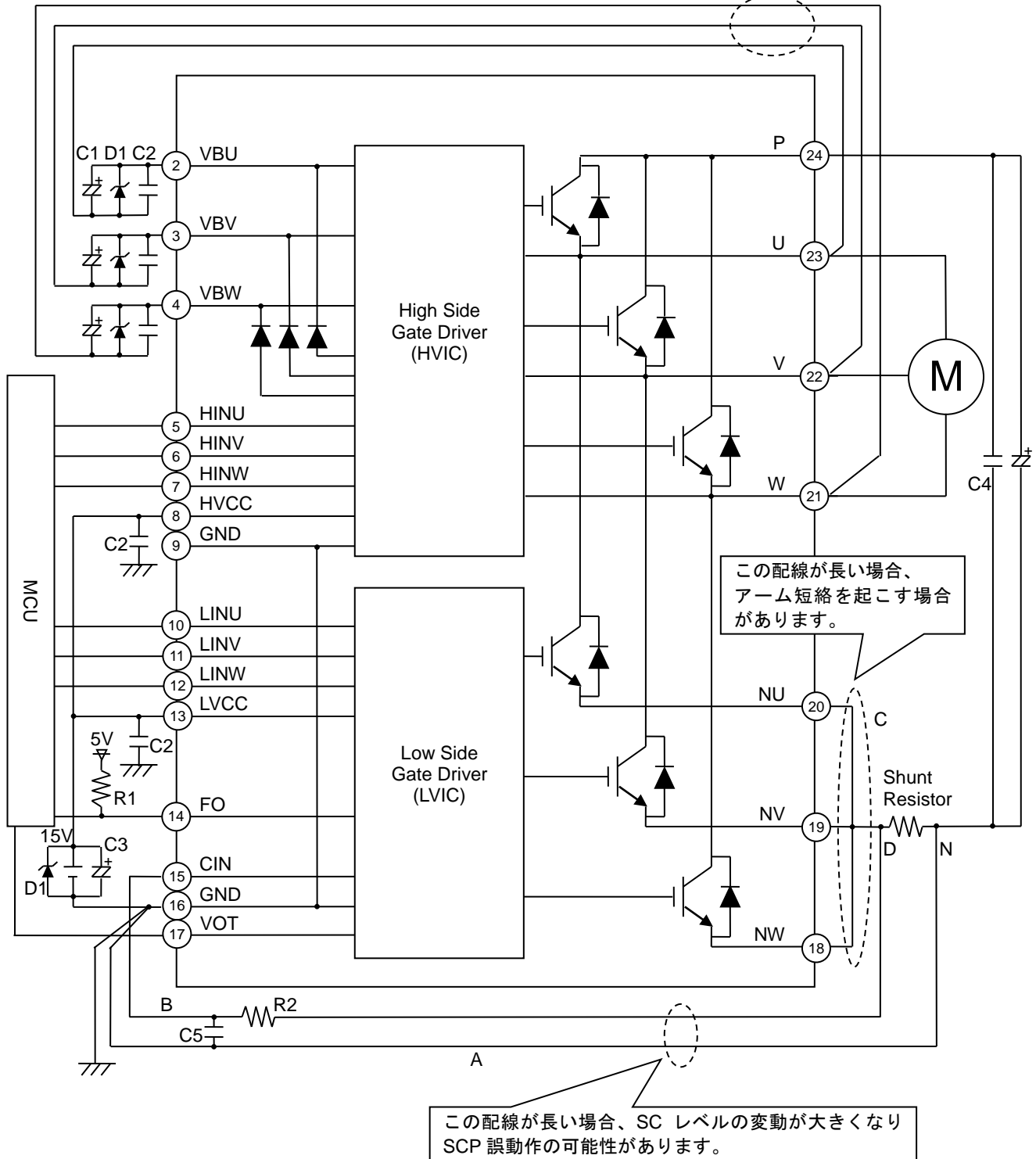


Figure 15. アプリケーション回路例

## ●アプリケーション部品選定方法 (Figure 15 参照)

### 1)VBU、VBV、VBW 端子

- ・スイッチングノイズや電源リップルによる誤動作、破壊を防止するために、バイパスコンデンサとして温度特性、周波数特性が優れた電解コンデンサ C1(22 $\mu$ F~100 $\mu$ F)を端子直近に設置してください。また、広周波数帯域で電源インピーダンスを下げるためにも電解コンデンサと並列に温度、周波数特性、DC バイアス特性が優れた 0.1 $\mu$ F~0.22 $\mu$ F 程度のセラミックコンデンサ C2(B、R 特性などを推奨)を端子直近に設置してください。
- ・サージ吸収用として電力損失 1W 程度のツェナーダイオードを端子直近に配置してください。
- ・電源ノイズは  $dV/dt \leq 1V/\mu s$  とし、 $V_{ripple} \leq 2V_{p-p}$  となるよう電源回路を設計してください。
- ・U、V、W 端子からの配線は、U、V、W 端子部にてモータ主配線と分岐して、できる限り太く短く配線してください。

### 2)HVCC、LVCC 端子

- ・スイッチングノイズや電源リップルによる誤動作、破壊を防止するために、バイパスコンデンサとして温度特性、周波数特性が優れた電解コンデンサ C3 を端子直近に設置してください。また、広周波数帯域で電源インピーダンスを下げるためにも電解コンデンサと並列に温度、周波数特性、DC バイアス特性が優れた 0.1 $\mu$ F~0.22 $\mu$ F 程度のセラミックコンデンサ C2(B、R 特性などを推奨)を端子直近に設置してください。
- ・サージ吸収用として電力損失 1W 程度のツェナーダイオードを端子直近に配置してください。
- ・電源ノイズは  $dV/dt \leq 1V/\mu s$  とし、 $V_{ripple} \leq 2V_{p-p}$  となるよう電源回路を設計してください。

### 3)P 端子

- ・サージ電圧による過電圧破壊を防止するために、平滑コンデンサと P 端子、N 点(シャント抵抗の端子部)間の配線はできる限り太く短くしてください。
- ・P 端子-N 点間に 0.1 $\mu$ F~0.22 $\mu$ F 程度のスナバコンデンサ C4 を設置してください。

### 4)制御入力端子(HINU、HINV、HINW、LINU、LINV、LINW)

- ・誤動作防止のため、配線はできる限り短く配線してください。
- ・入力信号はハイアクティブです。IPM 内部で約 3.3k $\Omega$ (Min)でプルダウンしています。RC フィルタを挿入する場合は、入力閾値電圧を満足するよう設定してください。
- ・必ず規定の上下アーム休止時間を守ってください。
- ・制御入力端子内部のプルダウン抵抗は、LVCC、HVCC 端子に推奨動作条件内の電圧を印加した場合に有効となります。LVCC、HVCC 端子に電圧を印加しない場合、制御入力端子は高インピーダンスとなります。HVCC 端子に電圧を印加しない場合、HINU、HINV、HINW 端子の抵抗は 6 ページに記載の値となります。

### 5)FO 端子

- ・オープンドレイン出力です。 $I_{FO}=1mA$  以下となるよう抵抗 R1 で制御電源(5V、15V)にプルアップしてください。 $I_{FO}=\text{プルアップ電源電圧}/\text{プルアップ抵抗値 R1}$  で概算可能です。5V にプルアップする場合は  $R1=10k\Omega$  を推奨します。

### 6)CIN 端子

- ・スイッチング時のリカバリ電流やノイズによる誤動作を防止するため RC フィルタを CIN 端子直近に接続してください。RC フィルタの R2、C5 は温度補償用などのバラツキの小さいものを推奨します。また、時定数は短絡時に 2 $\mu s$  以下で遮断できるように設定(1.0 $\mu s$  推奨)してください。遮断時間は、基板配線パターンなどによって変化するため実アプリケーションにて十分評価してください。
- ・CIN 端子への配線はシャント抵抗端子部直近 D 点で分岐し、できる限り短く配線してください。また NU、NV、NW 端子相互の接続は端子近傍で実施してください。
- ・B の配線は IGBT の動作に大きく影響するため、できる限り短く配線してください。

### 7)VOT 端子(Figure 16 参照)

- ・室温より低い温度時において出力の線形性が必要な場合、VOT-GND 間に 5.1k $\Omega$  のプルダウン抵抗の設置を推奨いたします。プルダウン抵抗を設置される場合は、VOT 出力電圧÷抵抗値程度の電流が LVIC の消費電流として常時余分に流れることとなります。過熱保護のためだけに本出力を使用し、室温以下の出力が不要な場合、プルダウン抵抗は不要です。
- ・低電圧マイコンを使用の場合、VOT 出力は、温度が上昇した際にマイコンの電圧を超える可能性があります。3.3V マイコンなどを使用される場合は、マイコン保護のため、VOT 出力をマイコンの電源(3.3V)の間にクランプダイオードの設置を推奨いたします。
- ・VOT 端子を使用しない場合は、VOT 端子はオープンとしてください。
- ・VOT 出力の使用方法につきましては、本製品のアプリケーションノートもご参照ください。

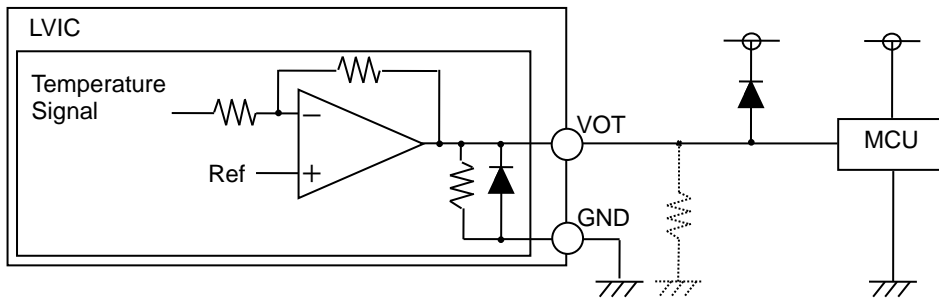


Figure 16. VOT 外付け回路例

8)GND 端子

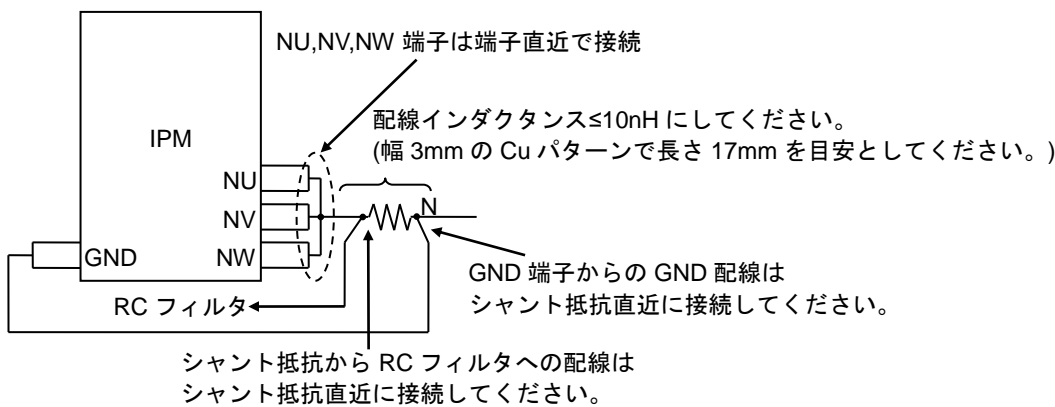
- ・ GND 端子は 9、16 ピンの 2 箇所ありますが、IPM 内部で接続されていますので、外部ではどちらか一方のみ接続(16 ピン推奨)し、他方はオープン状態で使用してください。
- ・ 制御電源 GND とパワーGND が共通インピーダンスを持つ場合、制御電源 GND が大電流の流れるパワーGND の変動の影響を受け、IPM が誤動作する可能性がありますので制御電源 GND とパワーGND の配線は分けて配線し、N 点(シャント抵抗の端子部)にて一点接続してください。
- ・ A の配線は IGBT の動作に大きく影響するため、できる限り太く短く配線してください。

9)NU、NV、NW 端子

- ・ 1 シャント抵抗で駆動する場合は、これら 3 端子をショートして使用してください。  
その場合、C の配線は IGBT の動作に大きく影響するため、できる限り太く短く配線してください。

10)1 シャント抵抗駆動

- ・ 1 シャント抵抗駆動時の外付けシャント抵抗周辺の配線上の注意を下图に示します。



シャント抵抗は表面実装タイプの低インダクタンスタイプを推奨します。

Figure 17. 1 シャント抵抗駆動時の外付けシャント抵抗周辺配線

11)3 シャント抵抗駆動

- ・ 3 シャント駆動時の短絡電流保護は、3 相のシャント抵抗の電圧をそのまま CIN 端子に入力できないため、外部回路が必要です。回路例と外付けシャント抵抗周辺の配線上の注意を下图に示します。
- ・ 誤動作防止用 RC フィルタ ( $R_f C_f$ ) の時定数は、短絡時に  $2\mu\text{s}$  以下で遮断できるように設定 ( $1.0\mu\text{s}$  推奨) してください。遮断時間は、基板配線パターン、コンパレータの反応速度などにも依存するため実アプリケーションにて十分評価してください。
- ・ 閾値電圧  $V_{REF}$  は、IPM の短絡電流保護トリップ電圧  $V_{SC}$  の規格値と同じ  $0.48\text{V(Typ)}$  を推奨します。
- ・ 短絡保護電流値は絶対最大定格コレクタ電流(直流)  $I_c$  の 1.7 倍以下になるように外付け抵抗を選定してください。
- ・ 誤動作防止のため、A、B、C の配線はできる限り短く配線してください。
- ・ OR 出力の High レベル(保護時出力)は、CIN 端子の短絡電流保護トリップ電圧  $V_{SC}$  の最大値  $0.505\text{V}$  以上に設定するとともに CIN 端子の絶対最大定格  $7\text{V}$  を超えないようにしてください。

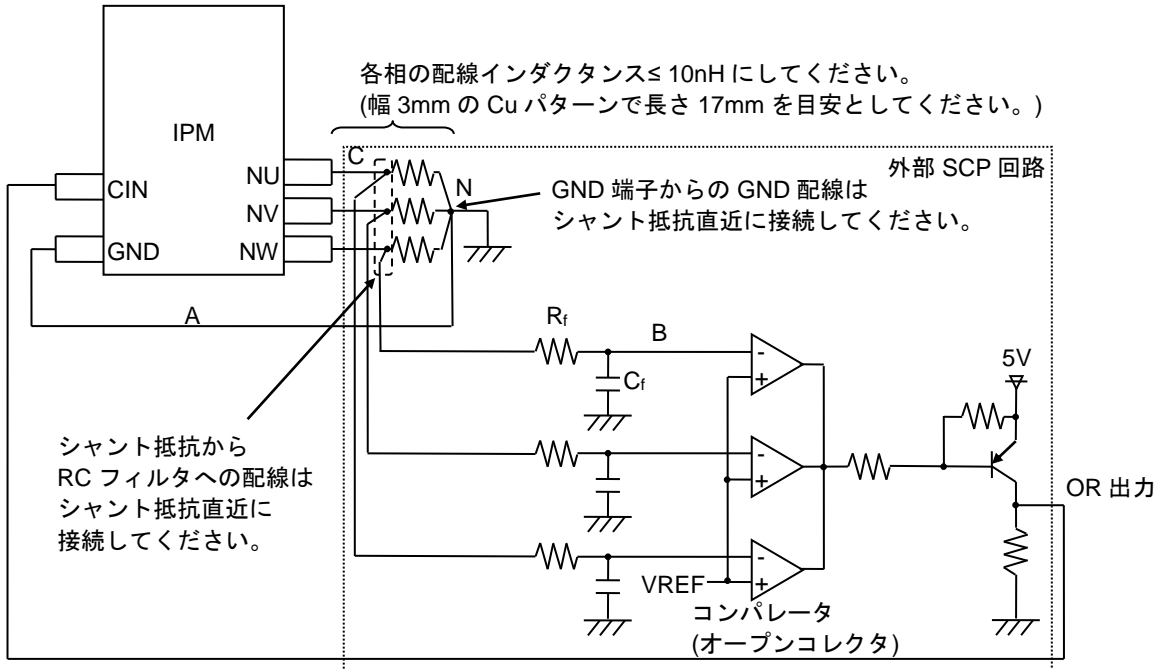


Figure 18. 3 シャント抵抗駆動時の外部 SCP 回路例と周辺配線

●入出力等価回路図

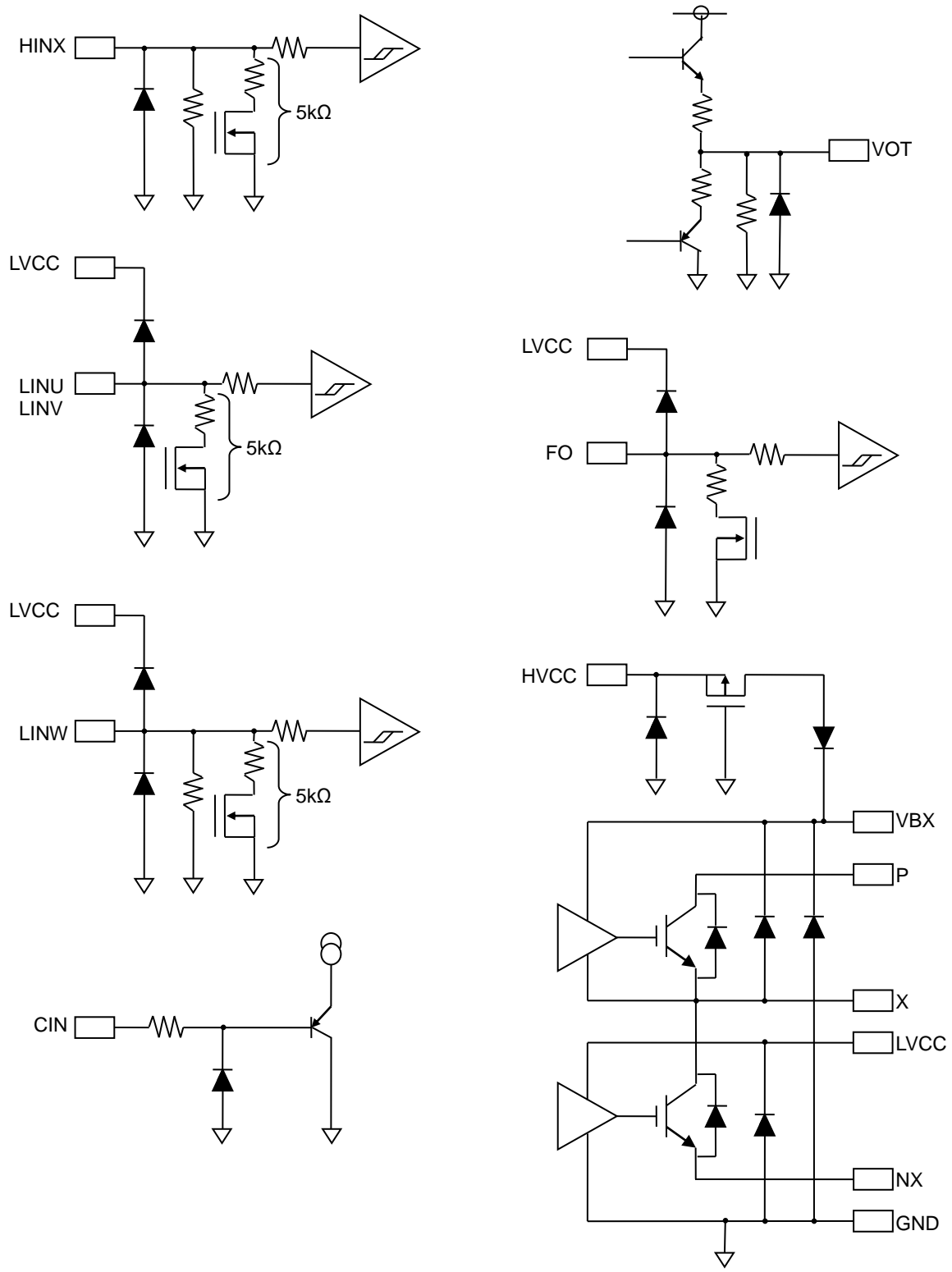


Figure 19. 入出力等価回路(X=U、V、W)



## 使用上の注意

## 1. 電源の逆接続について

電源コネクタの逆接続により IPM が破壊する恐れがあります。逆接続破壊保護用として外部に電源と IPM の電源端子間にダイオードを入れるなどの対策を施してください。

## 2. 電源ラインについて

基板パターン設計においては、電源ラインの配線は、低インピーダンスになるようにしてください。その際、デジタル系電源とアナログ系電源は、それらが同電位であっても、デジタル系電源パターンとアナログ系電源パターンは分離し、配線パターンの共通インピーダンスによるアナログ電源へのデジタル・ノイズの回り込みを抑制してください。グラウンドラインについても、同様のパターン設計を考慮してください。

また、IPM のすべての電源端子について電源-グラウンド端子間にコンデンサを挿入するとともに、電解コンデンサ使用の際は、低温で容量低下が起こることなど使用するコンデンサの諸特性に問題ないことを十分ご確認のうえ、定数を決定してください。

## 3. グラウンド電位について

L 負荷駆動端子については、L 負荷の逆起電圧の影響でグラウンド以下に振れることが考えられます。L 負荷駆動端子が逆起電圧によって負電位になる場合を除き、グラウンド端子はいかなる動作状態においても最低電位になるようにしてください。また実際に過渡現象を含め、グラウンド端子、L 負荷駆動端子以外のすべての端子がグラウンド以下の電圧にならないようにしてください。使用条件、環境及び L 負荷個々の特性によっては誤動作などの不具合が発生する可能性があります。IPM の動作などに問題のないことを十分ご確認ください。

## 4. グラウンド配線パターンについて

小信号グラウンドと大電流グラウンドがある場合、大電流グラウンドパターンと小信号グラウンドパターンは分離し、パターン配線の抵抗分と大電流による電圧変化が小信号グラウンドの電圧を変化させないように、セットの基準点で 1 点アースすることを推奨します。外付け部品のグラウンドの配線パターンも変動しないよう注意してください。グラウンドラインの配線は、低インピーダンスになるようにしてください。

## 5. 熱設計について

万一、最高接合部温度を超えるようなご使用をされますと、チップ温度上昇により、IPM 本来の性質を悪化させることにつながります。最高接合部温度を超えないようにしてください。

## 6. 推奨動作条件について

この範囲であればほぼ期待通りの特性を得ることができる範囲です。電気特性については各項目の条件下において保証されるものです。

## 7. ラッシュカレントについて

IPM 内部論理回路は、電源投入時に論理不定状態で、瞬間的にラッシュカレントが流れる場合がありますので、電源カップリング容量や電源、グラウンドパターン配線の幅、引き回しに注意してください。

## 8. セット基板での検査について

セット基板での検査時に、インピーダンスの低いピンにコンデンサを接続する場合は、IPM にストレスがかかる恐れがあるので、1 工程ごとに必ず放電を行ってください。静電気対策として、組立工程にはアースを施し、運搬や保存の際には十分ご注意ください。また、検査工程での治具への接続をする際には必ず電源を OFF にしてから接続し、電源を OFF にしてから取り外してください。

## 9. 端子間ショートと誤装着について

プリント基板に取り付ける際、IPM の向きや位置ずれに十分注意してください。誤って取り付けた場合、IPM が破壊する恐れがあります。また、出力と電源及びグラウンド間、出力間に異物が入るなどしてショートした場合についても破壊の恐れがあります。

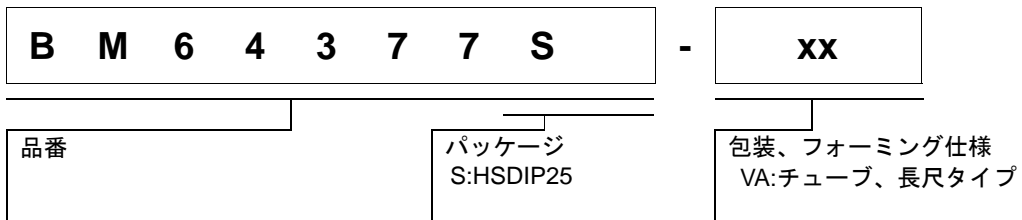
## 10. 未使用の入力端子の処理について

CMOS トランジスタの入力は非常にインピーダンスが高く、入力端子をオープンにすることで論理不定の状態になります。これにより内部の論理ゲートの p チャネル、n チャネルトランジスタが導通状態となり、不要な電源電流が流れます。また論理不定により、想定外の動作をすることがあります。よって、未使用の端子は特に仕様書上でうたわれていない限り、適切な電源、もしくはグラウンドに接続するようにしてください。

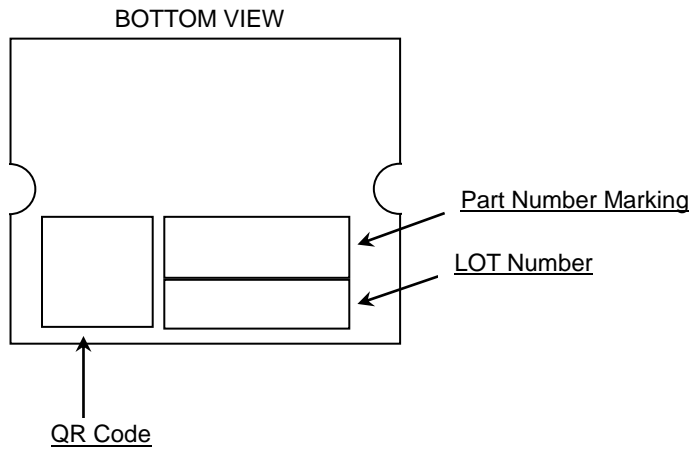
## 11. 安全動作領域について

本製品を使用する際には、出力トランジスタが絶対最大定格及び ASO を超えないよう設定してください。

●発注形名情報



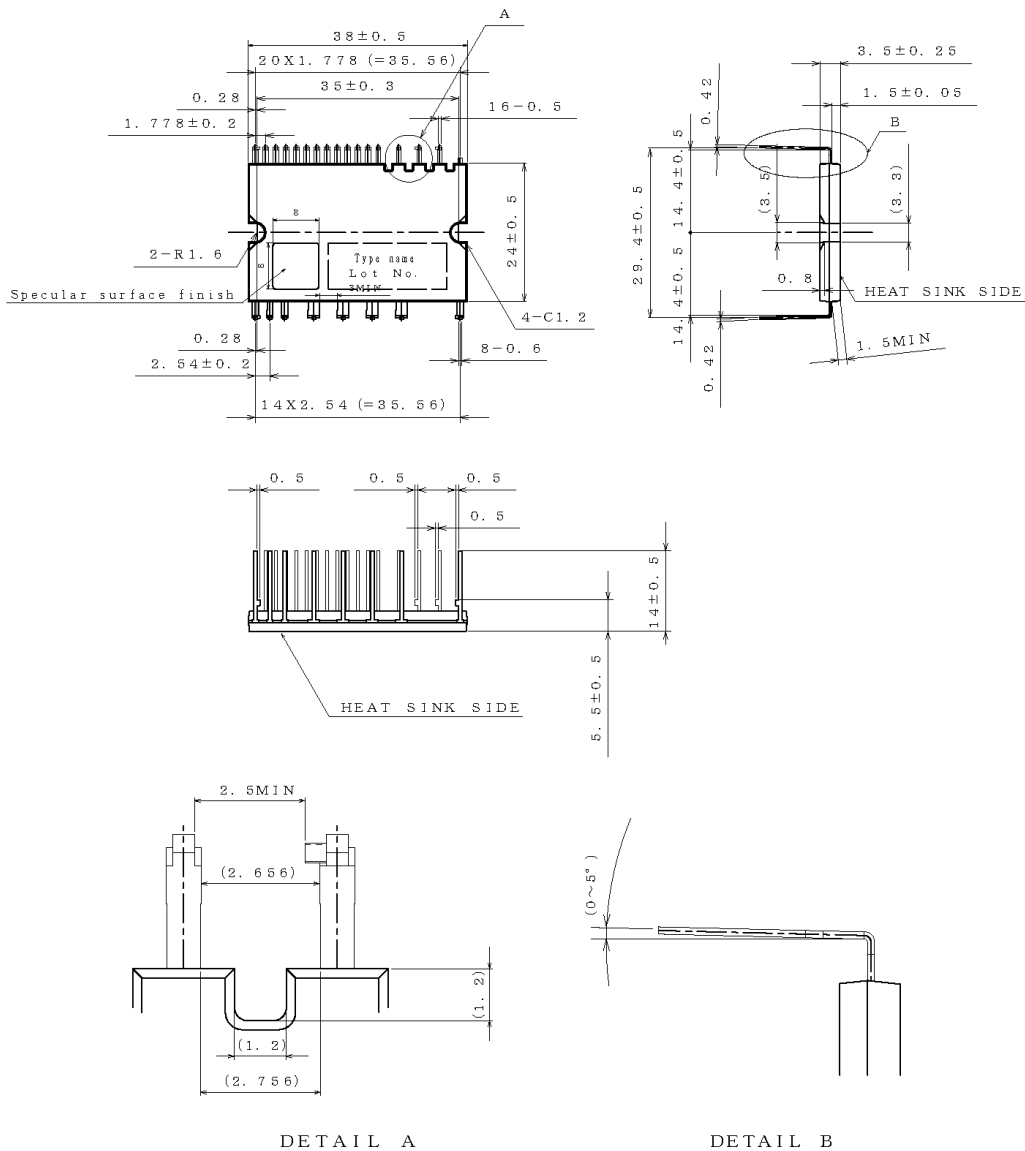
●標印図



●外形寸法図と包装・フォーミング仕様

Package Name

HSDIP25

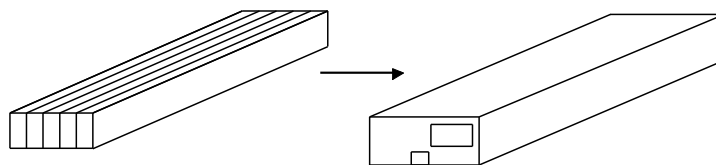


(UNIT : mm)

PKG : HSDIP25  
Drawing No. EX641-5002

＜包装仕様＞

包装形態	コンテナチューブ
包装数量	60pcs/箱
包装方向	コンテナチューブ内での製品方向は一定



※ご注文の際は、包装数量の倍数でお願い致します。

## ●改訂履歴

日付	Revision	変更内容
2020.09.04	001	新規作成

# ご注意

## ローム製品取扱い上の注意事項

1. 本製品は一般的な電子機器（AV 機器、OA 機器、通信機器、家電製品、アミューズメント機器等）への使用を意図して設計・製造されております。したがって、極めて高度な信頼性が要求され、その故障や誤動作が人の生命、身体への危険もしくは損害、又はその他の重大な損害の発生に関わるような機器又は装置（医療機器<sup>(Note 1)</sup>、輸送機器、交通機器、航空宇宙機器、原子力制御装置、燃料制御、カーアクセサリを含む車載機器、各種安全装置等）（以下「特定用途」という）への本製品のご使用を検討される際は事前にローム営業窓口までご相談くださいますようお願い致します。ロームの文書による事前の承諾を得ることなく、特定用途に本製品を使用したことによりお客様又は第三者に生じた損害等に関し、ロームは一切その責任を負いません。

(Note 1) 特定用途となる医療機器分類

日本	USA	EU	中国
CLASS III	CLASS III	CLASS II b	Ⅲ類
CLASS IV		CLASS III	

2. 半導体製品は一定の確率で誤動作や故障が生じる場合があります。万が一、かかる誤動作や故障が生じた場合であっても、本製品の不具合により、人の生命、身体、財産への危険又は損害が生じないように、お客様の責任において次の例に示すようなフェールセーフ設計など安全対策をお願い致します。
  - ①保護回路及び保護装置を設けてシステムとしての安全性を確保する。
  - ②冗長回路等を設けて単一故障では危険が生じないようにシステムとしての安全を確保する。
3. 本製品は、一般的な電子機器に標準的な用途で使用されることを意図して設計・製造されており、下記に例示するような特殊環境での使用を配慮した設計はなされておられません。したがって、下記のような特殊環境での本製品のご使用に関し、ロームは一切その責任を負いません。本製品を下記のような特殊環境でご使用される際は、お客様におかれまして十分に性能、信頼性等をご確認ください。
  - ①水・油・薬液・有機溶剤等の液体中でのご使用
  - ②直射日光・屋外暴露、塵埃中でのご使用
  - ③潮風、Cl<sub>2</sub>、H<sub>2</sub>S、NH<sub>3</sub>、SO<sub>2</sub>、NO<sub>2</sub>等の腐食性ガスの多い場所でのご使用
  - ④静電気や電磁波の強い環境でのご使用
  - ⑤発熱部品に近接した取付け及び当製品に近接してビニール配線等、可燃物を配置する場合。
  - ⑥本製品を樹脂等で封止、コーティングしてのご使用。
  - ⑦はんだ付けの後に洗浄を行わない場合(無洗浄タイプのフラックスを使用される場合は除く。ただし、残渣については十分に確認をお願いします。)又は、はんだ付け後のフラックス洗浄に水又は水溶性洗浄剤をご使用の場合
  - ⑧本製品が結露するような場所でのご使用。
4. 本製品は耐放射線設計はなされておられません。
5. 本製品単体品の評価では予測できない症状・事態を確認するためにも、本製品のご使用にあたってはお客様製品に実装された状態での評価及び確認をお願い致します。
6. パルス等の過渡的な負荷（短時間での大きな負荷）が加わる場合は、お客様製品に本製品を実装した状態で必ずその評価及び確認の実施をお願い致します。また、定常時での負荷条件において定格電力以上の負荷を印加されますと、本製品の性能又は信頼性が損なわれるおそれがあるため必ず定格電力以下でご使用ください。
7. 電力損失は周囲温度に合わせてディレーティングしてください。また、密閉された環境下でご使用の場合は、必ず温度測定を行い、最高接合部温度を超えていない範囲であることをご確認ください。
8. 使用温度は納入仕様書に記載の温度範囲内であることをご確認ください。
9. 本資料の記載内容を逸脱して本製品をご使用されたことによって生じた不具合、故障及び事故に関し、ロームは一切その責任を負いません。

## 実装及び基板設計上の注意事項

1. ハロゲン系（塩素系、臭素系等）の活性度の高いフラックスを使用する場合、フラックスの残渣により本製品の性能又は信頼性への影響が考えられますので、事前にお客様にてご確認ください。
2. はんだ付けは、表面実装製品の場合リフロー方式、挿入実装製品の場合フロー方式を原則とさせていただきます。なお、表面実装製品をフロー方式での使用をご検討の際は別途ロームまでお問い合わせください。その他、詳細な実装条件及び手はんだによる実装、基板設計上の注意事項につきましては別途、ロームの実装仕様書をご確認ください。

## **応用回路、外付け回路等に関する注意事項**

1. 本製品の外付け回路定数を変更してご使用になる際は静特性のみならず、過渡特性も含め外付け部品及び本製品のバラツキ等を考慮して十分なマージンをみて決定してください。
2. 本資料に記載された応用回路例やその定数などの情報は、本製品の標準的な動作や使い方を説明するためのもので、実際に使用する機器での動作を保証するものではありません。したがって、お客様の機器の設計において、回路やその定数及びこれらに関連する情報を使用する場合には、外部諸条件を考慮し、お客様の判断と責任において行ってください。これらの使用に起因しお客様又は第三者に生じた損害に関し、ロームは一切その責任を負いません。

## **静電気に対する注意事項**

本製品は静電気に対して敏感な製品であり、静電放電等により破壊することがあります。取り扱い時や工程での実装時、保管時において静電気対策を実施のうえ、絶対最大定格以上の過電圧等が印加されないようにご使用ください。特に乾燥環境下では静電気が発生しやすくなるため、十分な静電対策を実施ください。(人体及び設備のアース、帯電物からの隔離、イオナイザの設置、摩擦防止、温湿度管理、はんだごてのこて先のアース等)

## **保管・運搬上の注意事項**

1. 本製品を下記の環境又は条件で保管されますと性能劣化やはんだ付け性等の性能に影響を与えるおそれがありますのでこのような環境及び条件での保管は避けてください。
  - ①潮風、Cl<sub>2</sub>、H<sub>2</sub>S、NH<sub>3</sub>、SO<sub>2</sub>、NO<sub>2</sub>等の腐食性ガスの多い場所での保管
  - ②推奨温度、湿度以外での保管
  - ③直射日光や結露する場所での保管
  - ④強い静電気が発生している場所での保管
2. ロームの推奨保管条件下におきましても、推奨保管期限を経過した製品は、はんだ付け性に影響を与える可能性があります。推奨保管期限を経過した製品は、はんだ付け性を確認したうえでご使用頂くことを推奨します。
3. 本製品の運搬、保管の際は梱包箱を正しい向き(梱包箱に表示されている天面方向)で取り扱ってください。天面方向が遵守されずに梱包箱を落下させた場合、製品端子に過度なストレスが印加され、端子曲がり等の不具合が発生する危険があります。
4. 防湿梱包を開封した後は、規定時間内にご使用ください。規定時間を経過した場合はベーク処置を行ったうえでご使用ください。

## **製品ラベルに関する注意事項**

本製品に貼付されている製品ラベルに2次元バーコードが印字されていますが、2次元バーコードはロームの社内管理のみを目的としたものです。

## **製品廃棄上の注意事項**

本製品を廃棄する際は、専門の産業廃棄物処理業者にて、適切な処置をしてください。

## **外国為替及び外国貿易法に関する注意事項**

本製品は外国為替及び外国貿易法に定める規制貨物等に該当するおそれがありますので輸出する場合には、ロームにお問い合わせください。

## **知的財産権に関する注意事項**

1. 本資料に記載された本製品に関する応用回路例、情報及び諸データは、あくまでも一例を示すものであり、これらに関する第三者の知的財産権及びその他の権利について権利侵害がないことを保証するものではありません。
2. ロームは、本製品とその他の外部素子、外部回路あるいは外部装置等(ソフトウェア含む)との組み合わせに起因して生じた紛争に関して、何ら義務を負うものではありません。
3. ロームは、本製品又は本資料に記載された情報について、ロームもしくは第三者が所有又は管理している知的財産権その他の権利の実施又は利用を、明示的にも黙示的にも、お客様に許諾するものではありません。ただし、本製品を通常の用法にて使用される限りにおいて、ロームが所有又は管理する知的財産権を利用されることを妨げません。

## **その他の注意事項**

1. 本資料の全部又は一部をロームの文書による事前の承諾を得ることなく転載又は複製することを固くお断り致します。
2. 本製品をロームの文書による事前の承諾を得ることなく、分解、改造、改変、複製等しないでください。
3. 本製品又は本資料に記載された技術情報を、大量破壊兵器の開発等の目的、軍事利用、あるいはその他軍事用途目的で使用しないでください。
4. 本資料に記載されている社名及び製品名等の固有名詞は、ローム、ローム関係会社もしくは第三者の商標又は登録商標です。

**一般的な注意事項**

1. 本製品をご使用になる前に、本資料をよく読み、その内容を十分に理解されるようお願い致します。本資料に記載される注意事項に反して本製品をご使用されたことによって生じた不具合、故障及び事故に関し、ロームは一切その責任を負いませんのでご注意願います。
2. 本資料に記載の内容は、本資料発行時点のものであり、予告なく変更することがあります。本製品のご購入及びご使用に際しては、事前にローム営業窓口で最新の情報をご確認ください。
3. ロームは本資料に記載されている情報は誤りがないことを保証するものではありません。万が一、本資料に記載された情報の誤りによりお客様又は第三者に損害が生じた場合においても、ロームは一切その責任を負いません。