

$V_{DSS}(@T_j \text{ max.})^*6$	650V
$R_{DS(on)}(\text{Max.})$	73mΩ
I_{DP}^*2	±165A
P_D	543W

●特長

- 1) 逆回復時間(trr)が短い
- 2) 低オン抵抗
- 3) 高速スイッチング
- 4) 駆動回路が簡単
- 5) 鉛フリー対応済み、RoHS準拠
- 6) ハロゲンフリーパッケージ

●用途

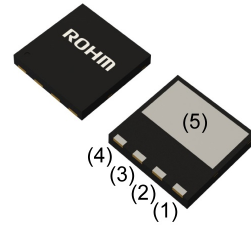
スイッチング

●絶対最大定格 (T_a = 25°C、特に指定のない限り)

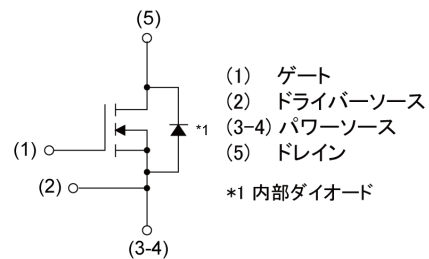
Parameter	Symbol	Value	Unit
ドレイン・ソース間電圧	V_{DSS}	600	V
ドレイン電流 (直流) (T _C = 25°C)	I_D^*1	±55	A
ドレイン電流 (パルス)	I_{DP}^*2	±165	A
ゲート・ソース間電圧	V_{GSS}	±30	V
アバランシェ電流 (単発)	I_{AS}^*3	3.6	A
アバランシェエネルギー (単発)	E_{AS}^*3	141	mJ
MOSFET dv/dt	dv/dt^*4	120	V/ns
許容損失 (T _C = 25°C)	P_D	543	W
ジャンクション温度	T _j	150	°C
保存温度	T _{stg}	-55~+150	°C

●外形図

DFN8080V5LSATAF



●内部回路図



●包装仕様

標印	R6055WNJ3
----	-----------

●熱抵抗

Parameter	Symbol	Values			Unit
		Min.	Typ.	Max.	
熱抵抗 (ジャンクション・ケース間)	R_{thJC}	-	-	0.23	°C/W
熱抵抗 (ジャンクション・外気間)	R_{thJA}^{*5}	-	-	160	°C/W
実装温度 (ウエーブソルダリング 10秒)	T_{sold}	-	-	265	°C

●電気的特性 ($T_a = 25^\circ\text{C}$)

Parameter	Symbol	Conditions	Values			Unit
			Min.	Typ.	Max.	
ドレイン・ソース降伏電圧	$V_{(BR)DSS}$	$V_{GS} = 0V, I_D = 1mA$	600	-	-	V
ドレイン遮断電流	I_{DSS}	$V_{DS} = 600V, V_{GS} = 0V$	-	-	100	μA
ゲート漏れ電流	I_{GSS}	$V_{GS} = \pm 30V, V_{DS} = 0V$	-	-	± 100	nA
ゲートしきい値電圧	$V_{GS(th)}$	$V_{DS} = V_{GS}, I_D = 1.5mA$	3	4	5	V
ドレイン・ソース間 オン抵抗	$R_{DS(on)}^{*6}$	$V_{GS} = 10V, I_D = 16A$	-	61	73	m Ω
ゲート抵抗	R_G	$f = 1MHz, \text{open drain}$	-	1.4	-	Ω

●電気的特性 ($T_a = 25^\circ\text{C}$)

Parameter	Symbol	Conditions	Values			Unit
			Min.	Typ.	Max.	
入力容量	C_{iss}	$V_{GS} = 0V$	-	3088	-	pF
出力容量	C_{oss}	$V_{DS} = 100V$	-	101	-	
実効容量 (エネルギー換算)	$C_{o(er)}^{*7}$	$V_{GS} = 0V$	-	104	-	
実効容量 (時間換算)	$C_{o(tr)}^{*8}$	$V_{DS} = 0V \text{ to } 480V$	-	699	-	
ターンオン遅延時間	$t_{d(on)}^{*6}$	$V_{DD} \approx 300V, V_{GS} = 10V$	-	43	-	ns
上昇時間	t_r^{*6}	$I_D = 16A$	-	74	-	
ターンオフ遅延時間	$t_{d(off)}^{*6}$	$R_L \approx 18.8\Omega$	-	118	-	
下降時間	t_f^{*6}	$R_G = 10\Omega$	-	58	-	

●ゲート電荷量特性 ($T_a = 25^\circ\text{C}$)

Parameter	Symbol	Conditions	Values			Unit
			Min.	Typ.	Max.	
ゲート総電荷量	Q_g^{*6}	$V_{DD} \approx 300V$	-	72	-	nC
ゲート・ソース間電荷量	Q_{gs}^{*6}	$I_D = 16A$	-	19	-	
ゲート・ドレイン間電荷量	Q_{gd}^{*6}	$V_{GS} = 10V$	-	32	-	
ゲートプラトー電圧	$V_{(plateau)}$	$V_{DD} \approx 300V, I_D = 16A$	-	6.4	-	V

●内部ダイオード特性（ソース・ドレイン間）（ $T_a = 25^\circ\text{C}$ ）

Parameter	Symbol	Conditions	Values			Unit
			Min.	Typ.	Max.	
ソース電流 (直流)	I_S^{*1}	$T_C = 25^\circ\text{C}$	-	-	55	A
ソース電流 (パルス)	I_{SP}^{*2}		-	-	165	A
順方向電圧	V_{SD}^{*6}	$V_{GS} = 0\text{V}, I_S = 16\text{A}$	-	-	1.5	V
逆回復時間	t_{rr}^{*6}	$V_{DD} \approx 400\text{V}$ $I_S = 16\text{A}$ $di/dt = 100\text{A}/\mu\text{s}$	-	104	-	ns
逆回復電荷量	Q_{rr}^{*6}		-	436	-	nC
逆回復ピーク電流	I_{rr}^{*6}		-	8.4	-	A

*1 安全動作領域内で使用してください

*2 $P_w \leq 10\mu\text{s}$, Duty cycle $\leq 1\%$

*3 $L = 20\text{mH}$, $V_{DD} = 50\text{V}$, $R_G = 25\Omega$, 開始温度 $T_j = 25^\circ\text{C}$

*4 $V_{DS} = 0 \sim 400\text{V}$

*5 エポキシ基板FR4実装時（ $20\text{mm} \times 15\text{mm} \times 0.8\text{mm}$ ）

*6 パルス

*7 V_{DS} が0から V_{DSS} の80%まで上昇する間に蓄積されるエネルギーが C_{oss} と等価となる固定容量です。

*8 V_{DS} が0から V_{DSS} の80%まで上昇するまでの充電時間が C_{oss} と等価となる固定容量です。

●電氣的特性曲線

Fig.1 Power Dissipation Derating Curve

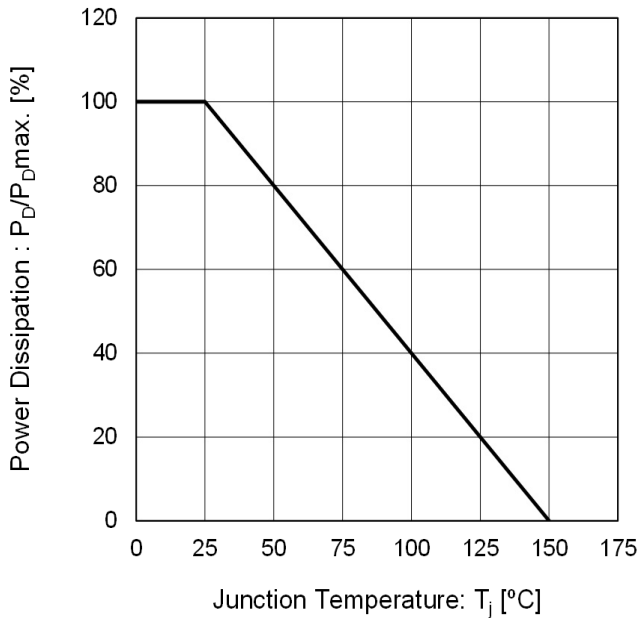


Fig.2 Drain Current Derating Curve

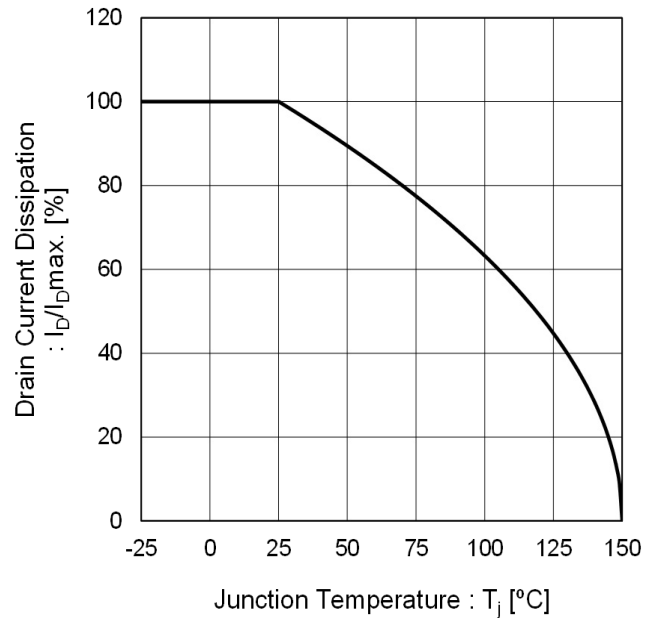


Fig.3 Normalized Transient Thermal Resistance vs. Pulse Width

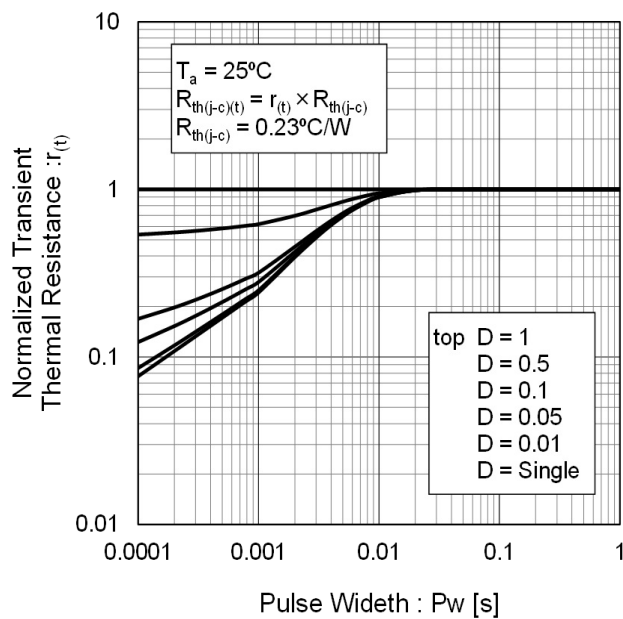
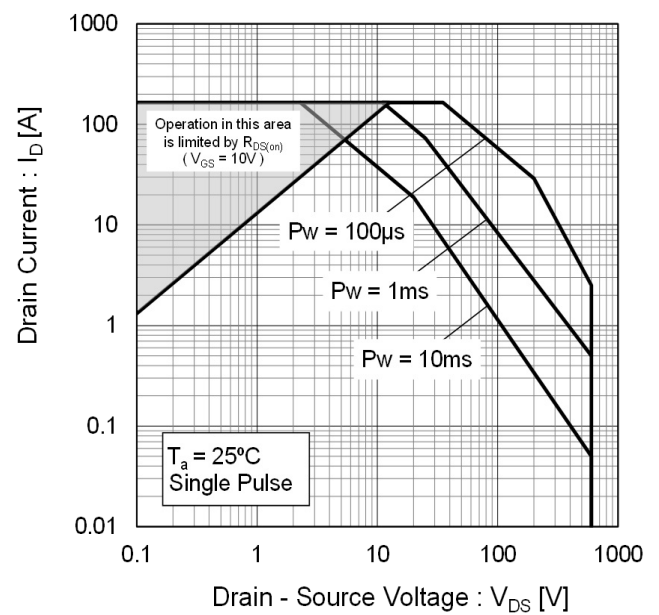


Fig.4 Maximum Safe Operating Area



●電氣的特性曲線

Fig.5 Avalanche Energy Derating Curve

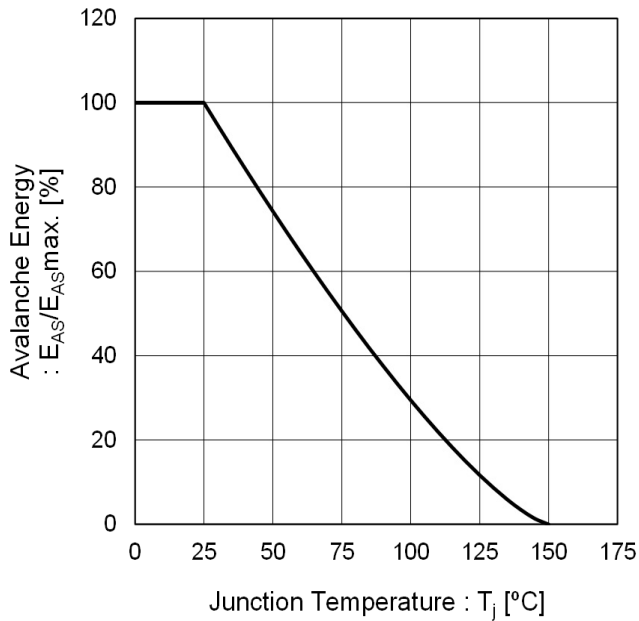


Fig.6 Normalized Breakdown Voltage vs. Junction Temperature

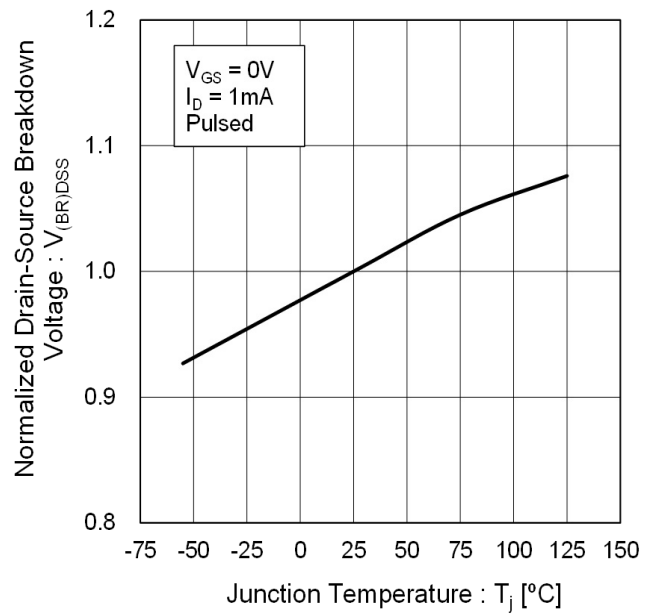


Fig.7 Output Characteristics(I)

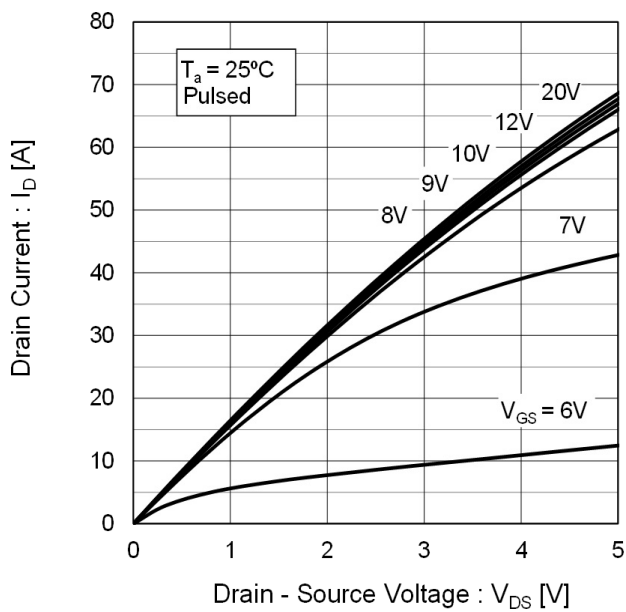
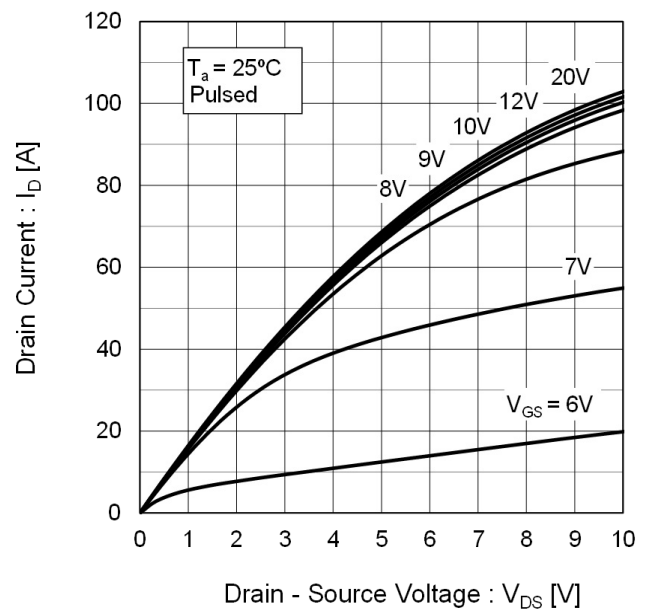


Fig.8 Output Characteristics(II)



●電気的特性曲線

Fig.9 Gate Threshold Voltage vs. Drain current

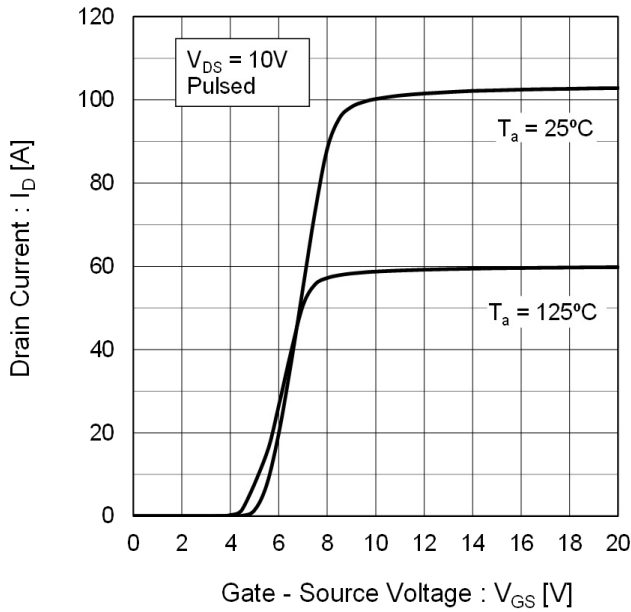


Fig.10 Normalized Gate Threshold Voltage vs Junction Temperature

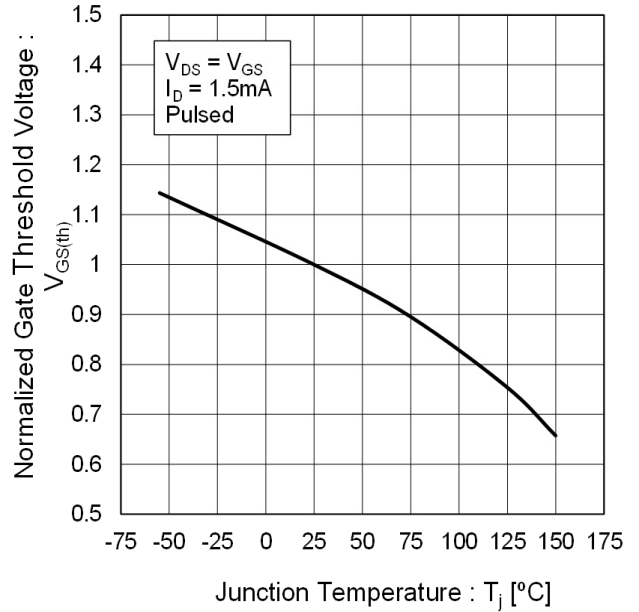


Fig.11 Static Drain - Source On - State Resistance vs. Gate Source Voltage

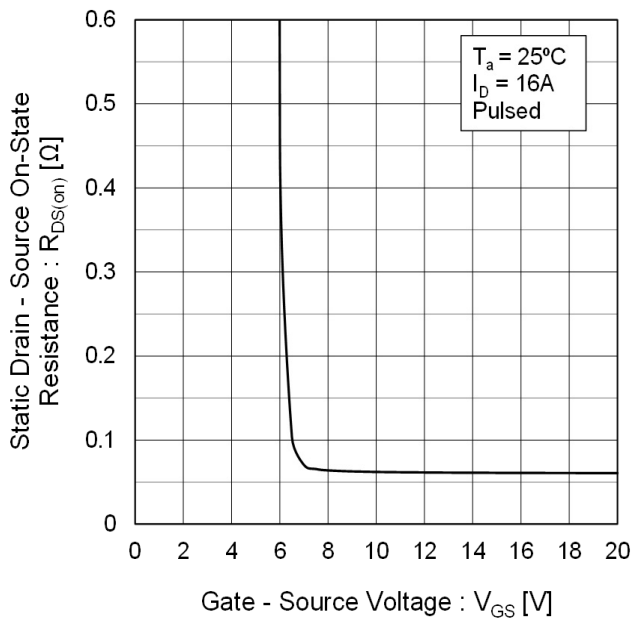
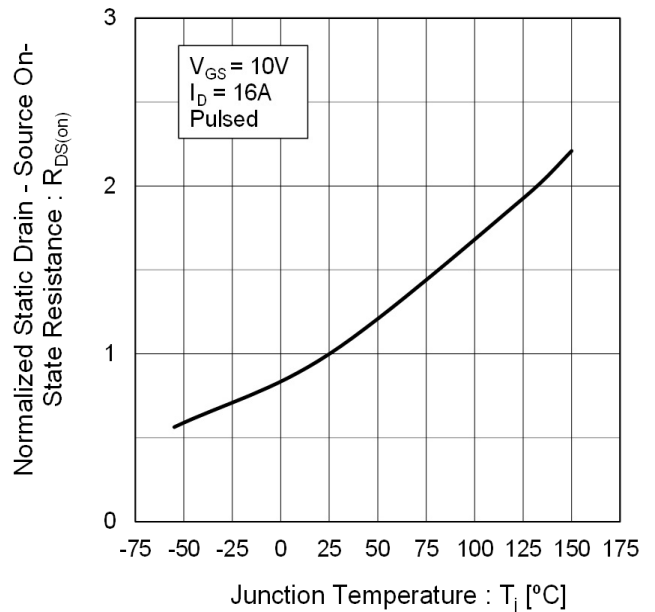


Fig.12 Normalized Static Drain - Source On - State Resistance vs. Junction Temperature



●電氣的特性曲線

Fig.13 Static Drain - Source On - State Resistance vs. Drain Current

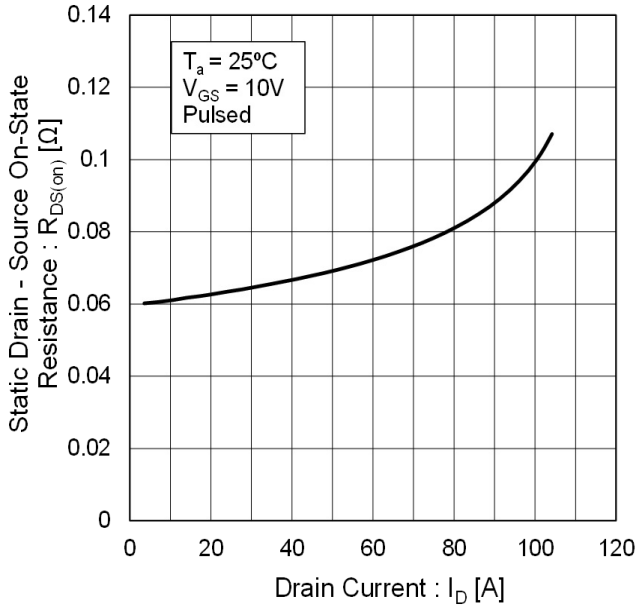


Fig.14 Capacitances

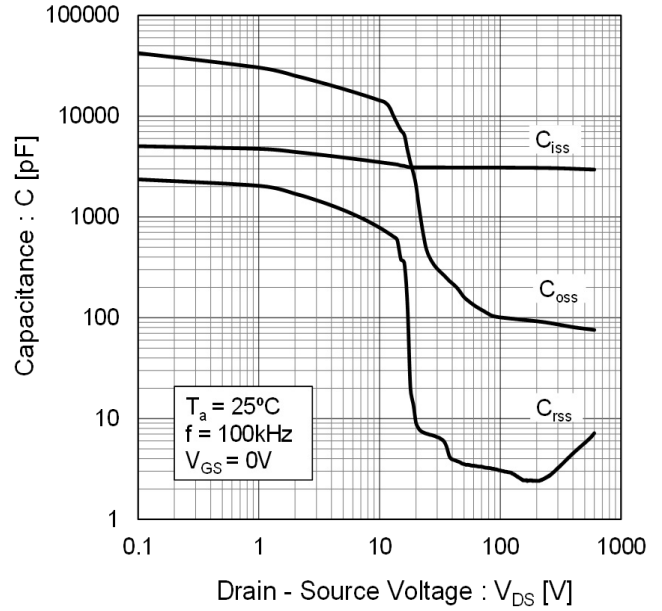


Fig.15 Coss Stored Energy

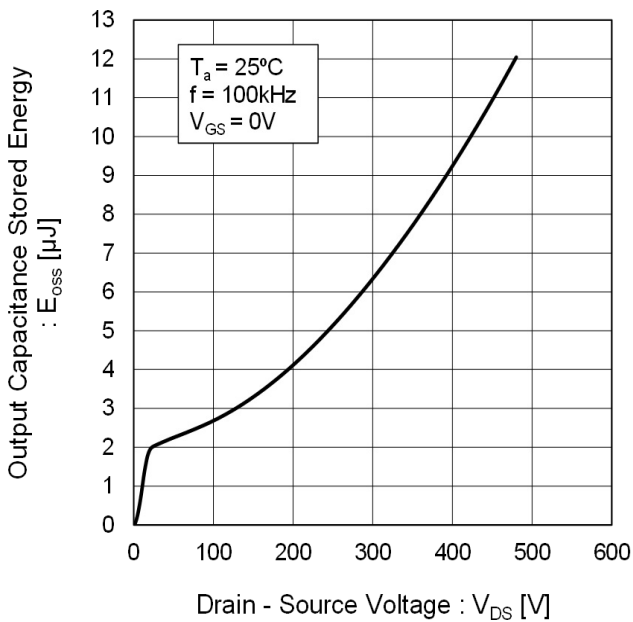
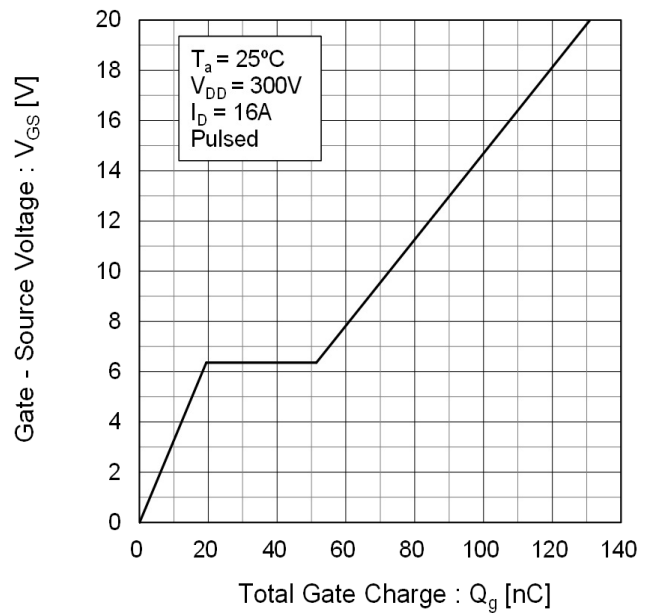


Fig.16 Gate Charge



●電氣的特性曲線

Fig.17 Source Current vs. Source - Drain Voltage

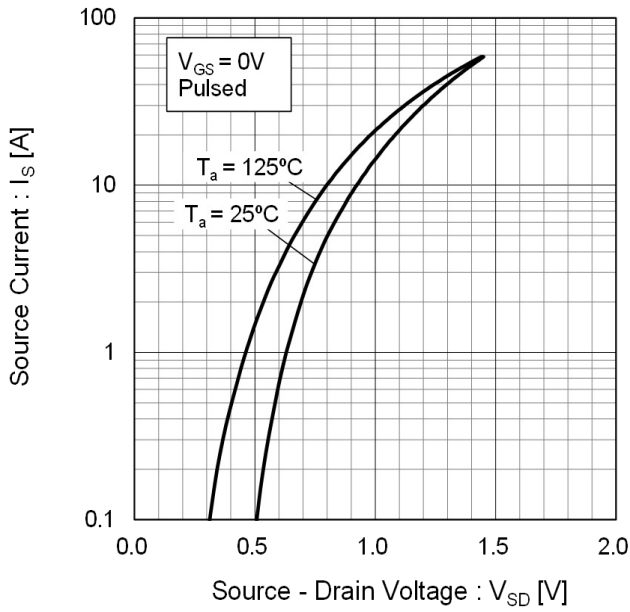
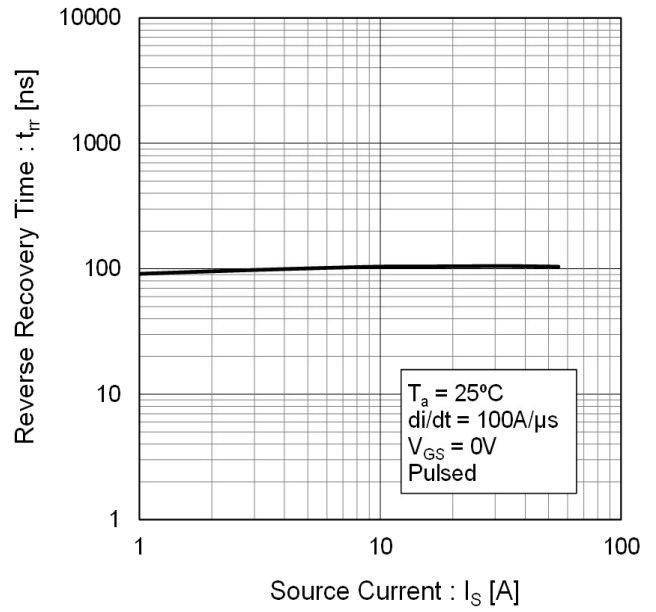


Fig.18 Reverse Recovery Time vs. Source Current



●測定回路図

Fig.1-1 Switching Time Measurement Circuit

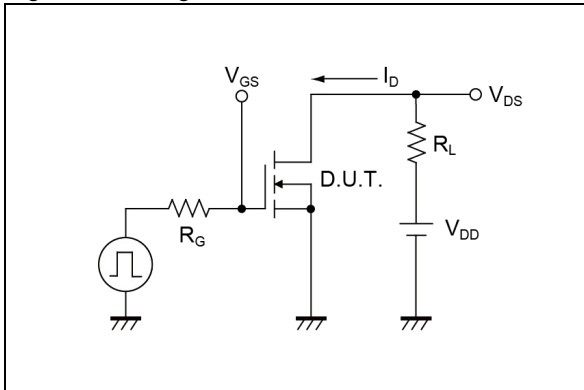


Fig.1-2 Switching Waveforms

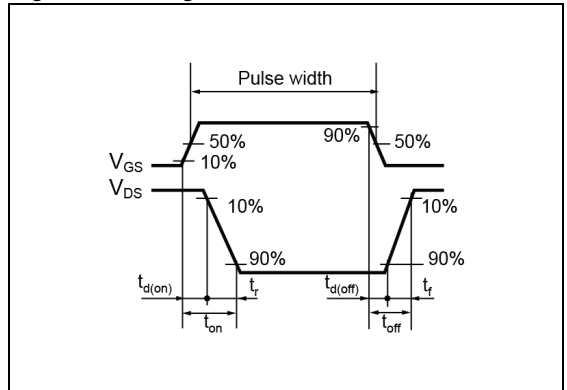


Fig.2-1 Gate Charge Measurement Circuit

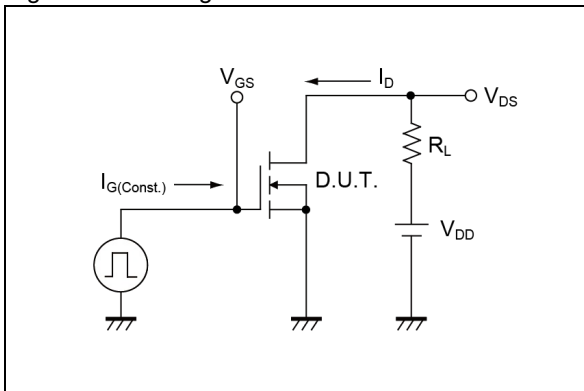


Fig.2-2 Gate Charge Waveform

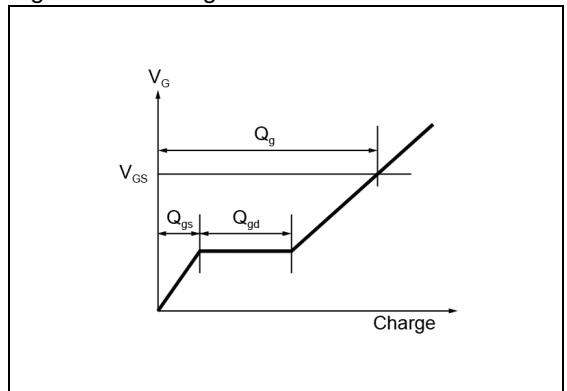


Fig.3-1 Avalanche Measurement Circuit

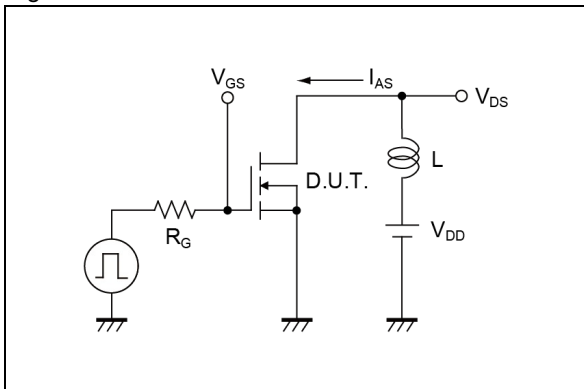


Fig.3-2 Avalanche Waveform

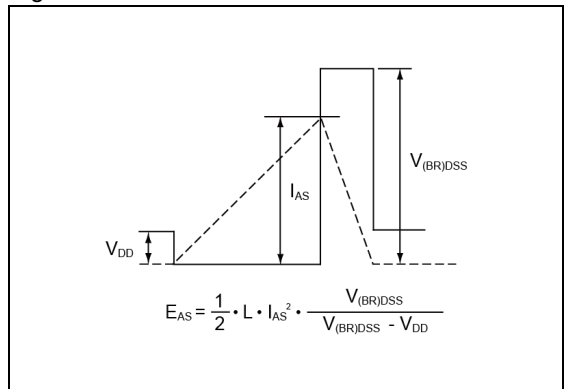


Fig.4-1 trr Measurement Circuit

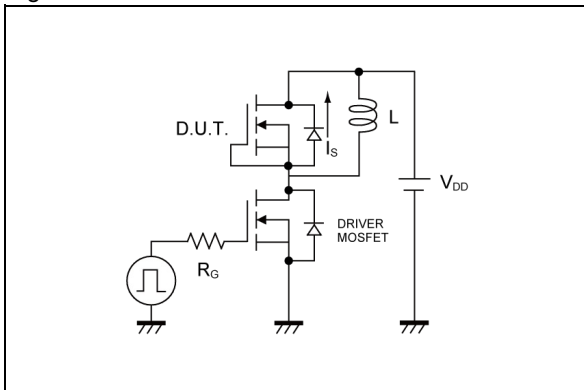
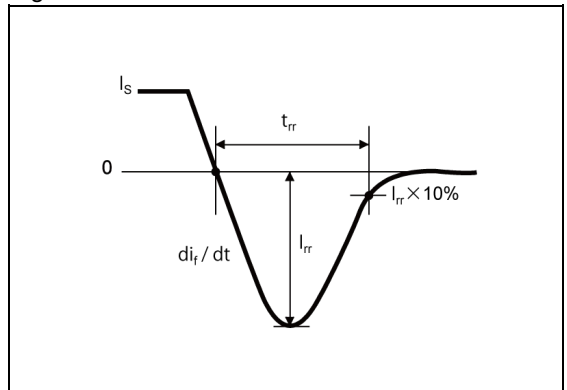
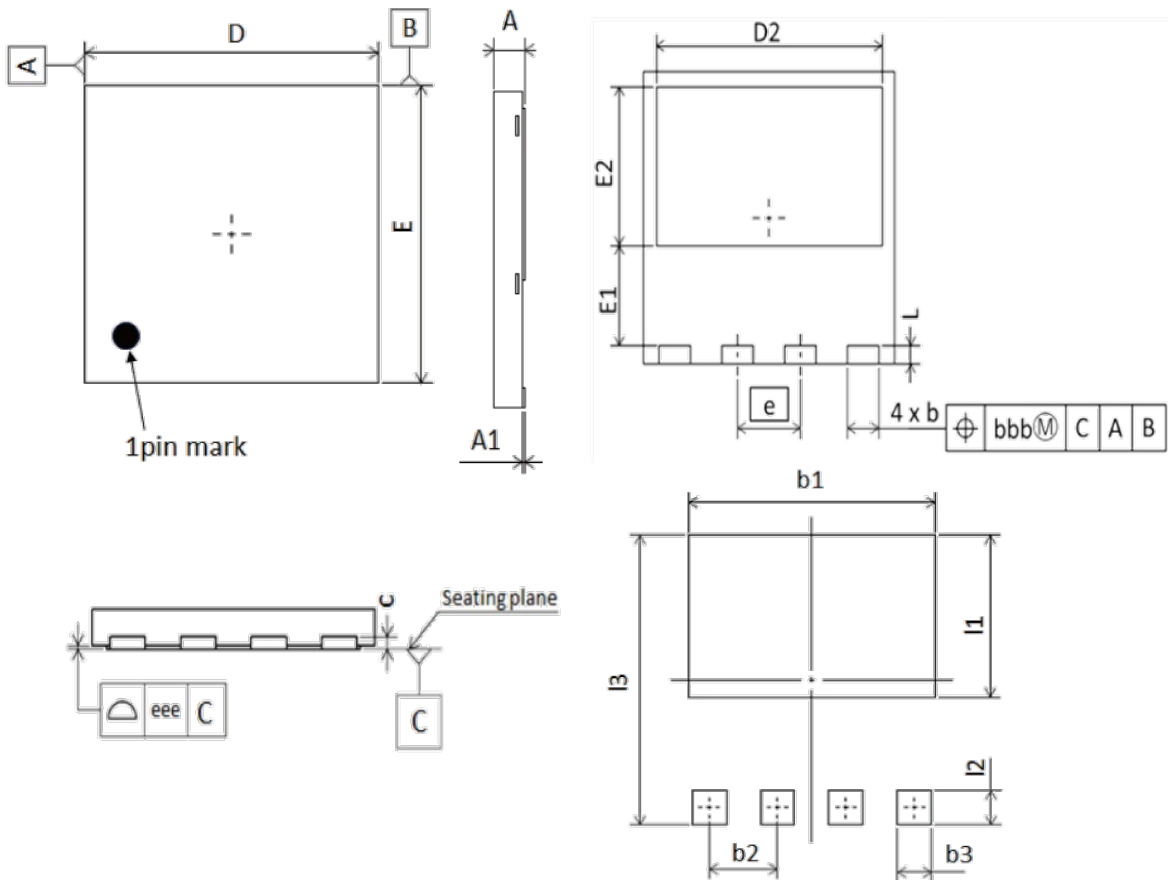


Fig.4-2 trr Waveform



●外形寸法図

DFN8080V5LSATAF



Reference pattern of soldering pads

DIM	Millimeters		Inches	
	Min.	Max.	Min.	Max.
A	0.75	0.95	0.030	0.037
A1	0.00	0.05	0.000	0.002
c	0.10	0.30	0.004	0.012
b	0.90	1.10	0.035	0.043
D	7.90	8.10	0.311	0.319
D2	7.10	7.30	0.280	0.287
E	7.90	8.10	0.311	0.319
E1	2.65	2.85	0.104	0.112
E2	4.25	4.45	0.167	0.175
e	2.00		0.079	
L	0.40	0.60	0.016	0.024
bbb	0.10		0.004	
eee	0.05		0.002	

DIM	Millimeters		Inches	
	Nom.		Nom.	
b1	7.20		0.283	
b2	2.00		0.079	
b3	1.00		0.039	
l1	4.75		0.187	
l2	1.00		0.039	
l3	8.51		0.335	

Dimension in mm/inches