

LCD Segment Drivers

多機能 LCD セグメント ドライバ

BU97510CKV-M

MAX216 Segment (54SEG x 4COM)

概要

BU97510CKV-Mは1/4, 1/3デューティ汎用LCD表示ドライバです。
BU97510CKV-Mは最大216セグメントのLCDを表示することが可能です。
また、最大6出力の汎用/PWM出力を制御することができます。

重要特性

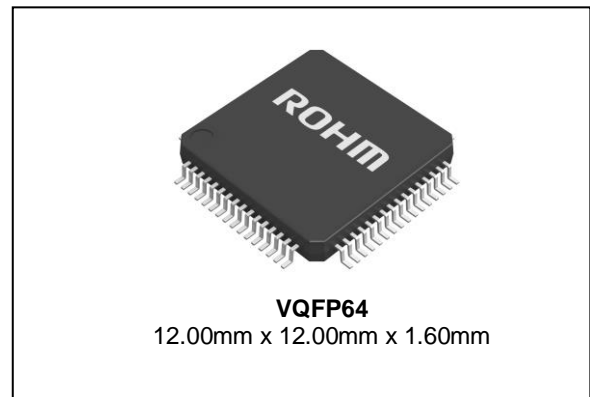
- 電源電圧範囲: +2.7V ~ +6.0V
- 動作温度範囲: -40°C ~ +85°C
- 最大セグメント数: 216 セグメント
- 表示デューティ: 1/3, 1/4 切替え可能
- バイアス: 1/2, 1/3 切替え可能
- インタフェース: 3線式シリアルインタフェース

特長

- AEC-Q100 対応 (Note 1)
- 1/4 デューティもしくは 1/3 デューティ駆動選択可能
1/4 デューティ 駆動: 最大 216 セグメント駆動可能
1/3 デューティ 駆動: 最大 162 セグメント駆動可能
- 表示フレーム周波数設定可能
- セグメント/汎用/PWM (最大 6 出力) 出力切替え可能
- 発振回路内蔵
- INHb 端子による表示強制消灯
- 電圧検知型リセット (VDET) 回路内蔵
- 外部部品不要
- 低消費電力設計
(Note 1) Grade 3

パッケージ

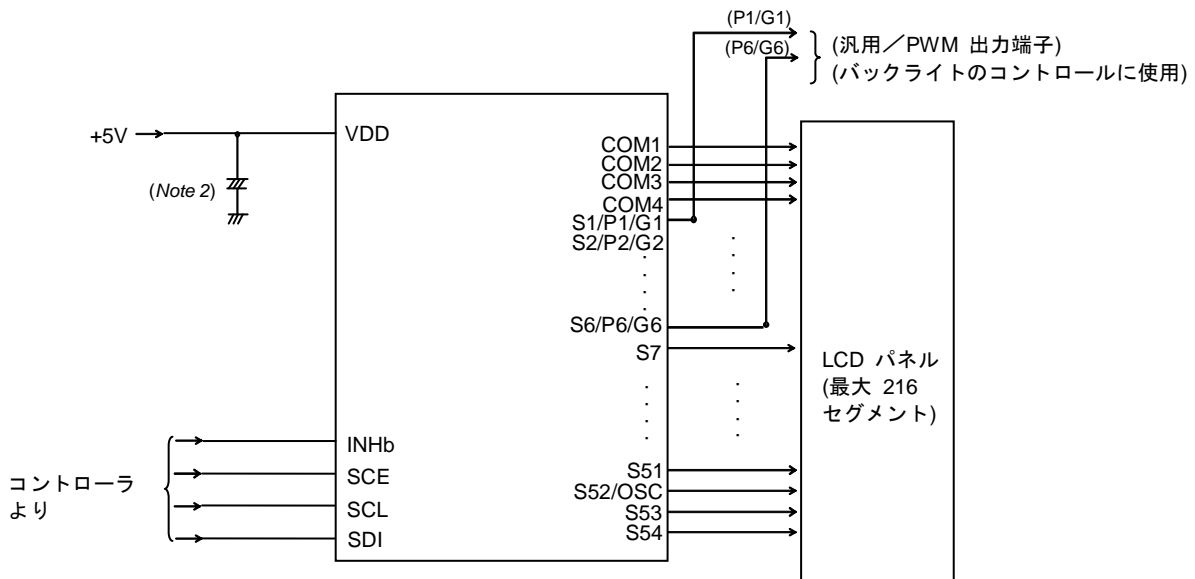
W(Typ) x D(Typ) x H(Max)



用途

- カーオーディオ、家電機器、メータ機器など

基本アプリケーション回路



(Note 2) 電源ラインにコンデンサを挿入してください。(パソコン) $C \geq 0.1\mu\text{F}$

Figure 1. 基本アプリケーション回路

ブロック図

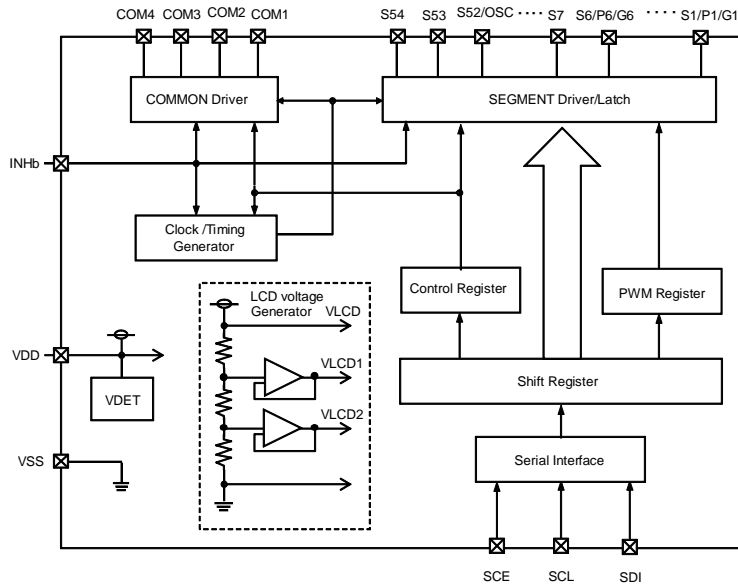


Figure 2. ブロック図

端子配置図

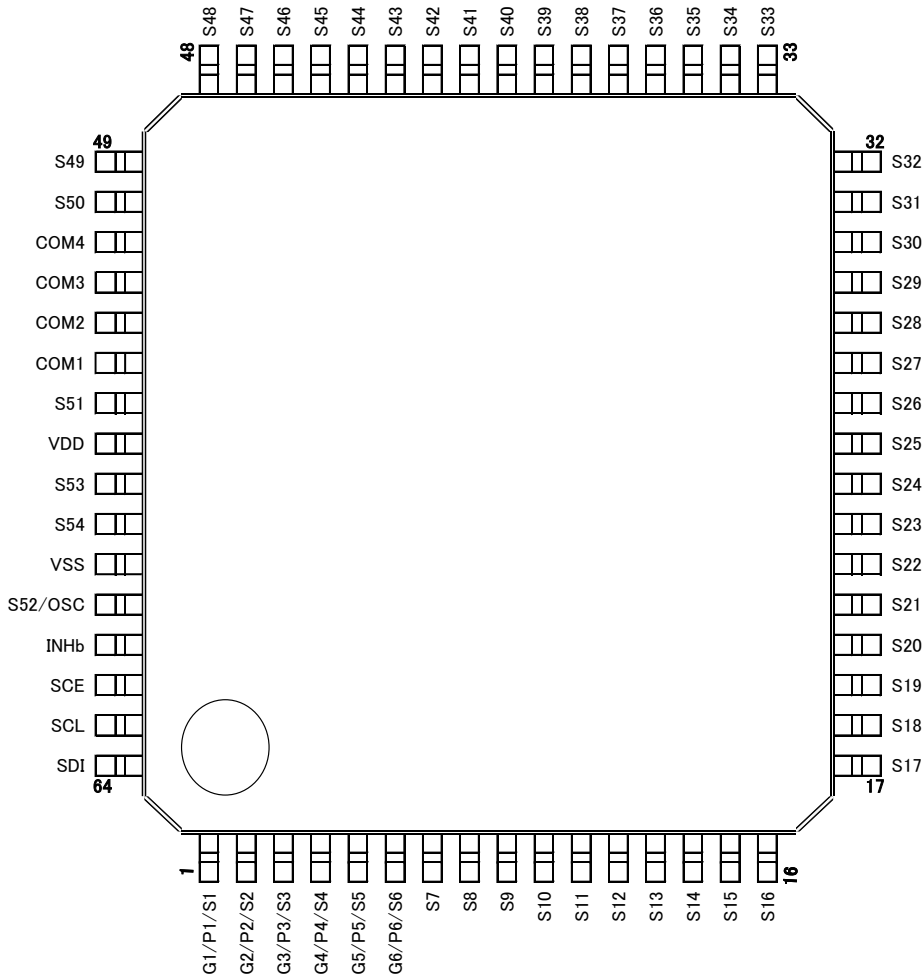


Figure 3. 端子配置図(TOP VIEW)

絶対最大定格(VSS = 0.0V)

項目	記号	条件	定格	単位
電源電圧	VDD	VDD	-0.3 ~ +7.0	V
入力電圧	V _{IN1}	SCE, SCL, SDI, INHb, OSC	-0.3 ~ +7.0	V
許容損失	Pd	-	1.00 ^(Note)	W
動作温度範囲	Topr	-	-40 ~ +85	°C
保存温度範囲	Tstg	-	-55 ~ +125	°C

(Note) Ta=25°C 以上で使用する場合は、1°Cにつき、10mW を減じます。(ローム標準基板実装時)

(基板サイズ: 70mm×70mm×1.6mm 材質: FR4 ガラエポ基板 銅箔: ランドパターンのみ)

注意 1: 印加電圧及び動作温度範囲などの絶対最大定格を超えた場合は、劣化または破壊に至る可能性があります。また、ショートモードもしくはオープンモードなど、破壊状態を想定できません。絶対最大定格を超えるような特殊モードが想定される場合、ヒューズなど物理的な安全対策を施して頂けるようご検討をお願いします。

注意 2: 最高接合部温度を超えるようなご使用をされますと、チップ温度上昇により、IC 本来の性質を悪化させることにつながります。最高接合部温度を超える場合は基板サイズを大きくする、放熱用銅箔面積を大きくする、放熱板を使用するなど、最高接合部温度を越えないよう許容損失にご配慮ください。

推奨動作条件(Ta = -40°C ~ +85°C, VSS = 0.0V)

項目	記号	条件	定格			単位
			Min	Typ	Max	
電源電圧	VDD	VDD	2.7	-	6.0	V

電気的特性(Ta = -40°C ~ +85°C, VDD = 2.7V ~ 6.0V, VSS = 0.0V)

項目	記号	端子	条件	規格値			単位
				Min	Typ	Max	
ヒステリシス幅	V _H	SCE, SCL, SDI, INHb, OSC	-	-	0.03VDD	-	V
VDET 検知電圧	V _{DET}	VDD	-	1.4	1.8	2.2	V
“H”入力電圧	V _{IH1}	SCE, SCL, SDI, INHb, OSC	VDD=4.0V ~ 6.0V	0.4VDD	-	VDD	V
	V _{IH2}	SCE, SCL, SDI, INHb, OSC	VDD=2.7V ~ 4.0V	0.8VDD	-	VDD	V
“L”入力電圧	V _{IL1}	SCE, SCL, SDI, INHb, OSC	-	0	-	0.2VDD	V
“H”入力電流	I _{IH1}	SCE, SCL, SDI, INHb, OSC	V _I = 6.0V	-	-	5.0	µA
“L”入力電流	I _{IL1}	SCE, SCL, SDI, INHb, OSC	V _I = 0V	-5.0	-	-	µA
出力“H”レベル電圧	V _{OH1}	S1 ~ S54	I _O = -20µA	VDD-0.9	-	-	V
	V _{OH2}	COM1 ~ COM4	I _O = -100µA	VDD-0.9	-	-	
	V _{OH3}	P1/G1 ~ P6/G6	I _O = -1mA	VDD-0.9	-	-	
出力“L”レベル電圧	V _{OL1}	S1 ~ S54	I _O = 20µA	-	-	0.9	V
	V _{OL2}	COM1 ~ COM4	I _O = 100µA	-	-	0.9	
	V _{OL3}	P1/G1 ~ P6/G6	I _O = 1mA	-	-	0.9	
出力中間レベル電圧	V _{MID1}	S1 ~ S54	1/2 バイアス I _O = ±20µA	1/2VDD -0.9	-	1/2VDD +0.9	V
	V _{MID2}	COM1 ~ COM4	1/2 バイアス I _O = ±100µA	1/2VDD -0.9	-	1/2VDD +0.9	
	V _{MID3}	S1 ~ S54	1/3 バイアス I _O = ±20µA	2/3VDD -0.9	-	2/3VDD +0.9	
	V _{MID4}	S1 ~ S54	1/3 バイアス I _O = ±20µA	1/3VDD -0.9	-	1/3VDD +0.9	
	V _{MID5}	COM1 ~ COM4	1/3 バイアス I _O = ±100µA	2/3VDD -0.9	-	2/3VDD +0.9	
	V _{MID6}	COM1 ~ COM4	1/3 バイアス I _O = ±100µA	1/3VDD -0.9	-	1/3VDD +0.9	
電源電流	I _{DD1}	VDD	パワーセーブモード	-	-	15	µA
	I _{DD2}	VDD	VDD = 5.0V 出力オープン 1/2 バイアス フレーム周波数 = 80Hz	-	70	150	
	I _{DD3}	VDD	VDD = 5.0V 出力オープン 1/3 バイアス フレーム周波数 = 80Hz	-	95	200	

発振周波数特性($T_a = -40^{\circ}\text{C} \sim +85^{\circ}\text{C}$, $V_{DD} = 2.7\text{V} \sim 6.0\text{V}$, $V_{SS} = 0.0\text{V}$)

項目	記号	端子	条件	規格値			単位
				Min	Typ	Max	
発振周波数 1	f_{OSC1}	-	$V_{DD} = 2.7\text{V} \sim 6.0\text{V}$	150	-	360	kHz
発振周波数 2	f_{OSC2}		$V_{DD} = 5.0\text{V}$	255	300	345	kHz
外部クロック周波数 ^(Note 3)	f_{OSC3}	OSC	外部クロックモード (OC=1)	30	-	600	kHz
外部クロック立ち上がり時間	tr			-	160	-	ns
外部クロック立ち下がり時間	tf			-	160	-	ns
外部クロックデューティ	t_{DTY}			30	50	70	%

(Note 3) フレーム周波数は外部クロックを FC0 ~ FC2 で設定した値で分周された値になります。

【参考データ】

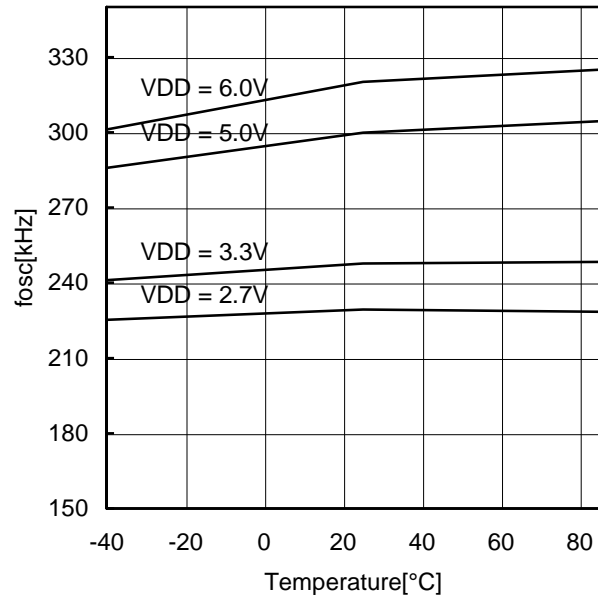
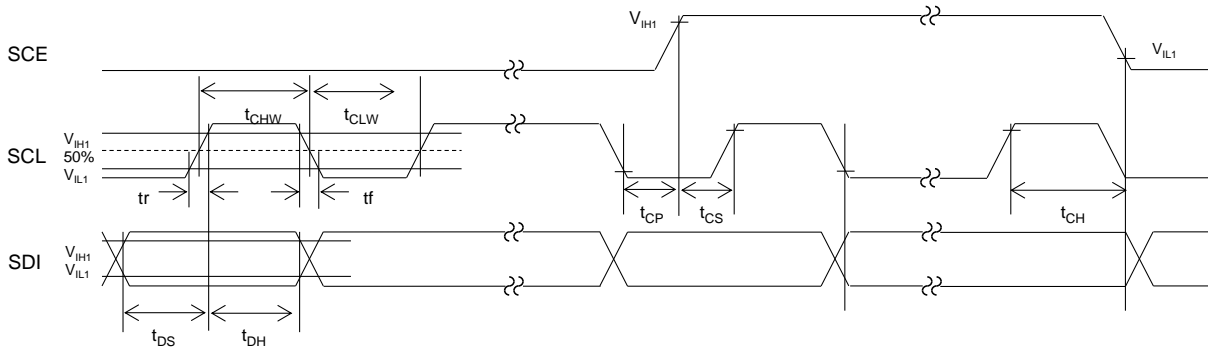


Figure 4. 発振周波数温度特性(Typ)

MPU Interface 特性(Ta = -40°C ~ +85°C, VDD = 2.7V ~ 6.0V, VSS = 0.0V)

項目	記号	端子	条件	規格値			単位
				Min	Typ	Max	
SDI Setup 時間	t _{DS}	SCL, SDI	-	160	-	-	ns
SDI Hold 時間	t _{DH}	SCL, SDI	-	160	-	-	ns
SCE Wait 時間	t _{CP}	SCE, SCL	-	160	-	-	ns
SCE Setup 時間	t _{CS}	SCE, SCL	-	160	-	-	ns
SCE Hold 時間	t _{CH}	SCE, SCL	-	160	-	-	ns
“H” SCL パルス幅	t _{CHW}	SCL	-	160	-	-	ns
“L” SCL パルス幅	t _{CLW}	SCL	-	160	-	-	ns
入力立ち上がり時間	t _r	SCE, SCL, SDI	-	-	160	-	ns
入力立ち下がり時間	t _f	SCE, SCL, SDI	-	-	160	-	ns
INH Switching Time	t _c	INHb, SCE	-	10	-	-	μs

1. SCL が「L」レベルで停止している場合



2. SCL が「H」レベルで停止している場合

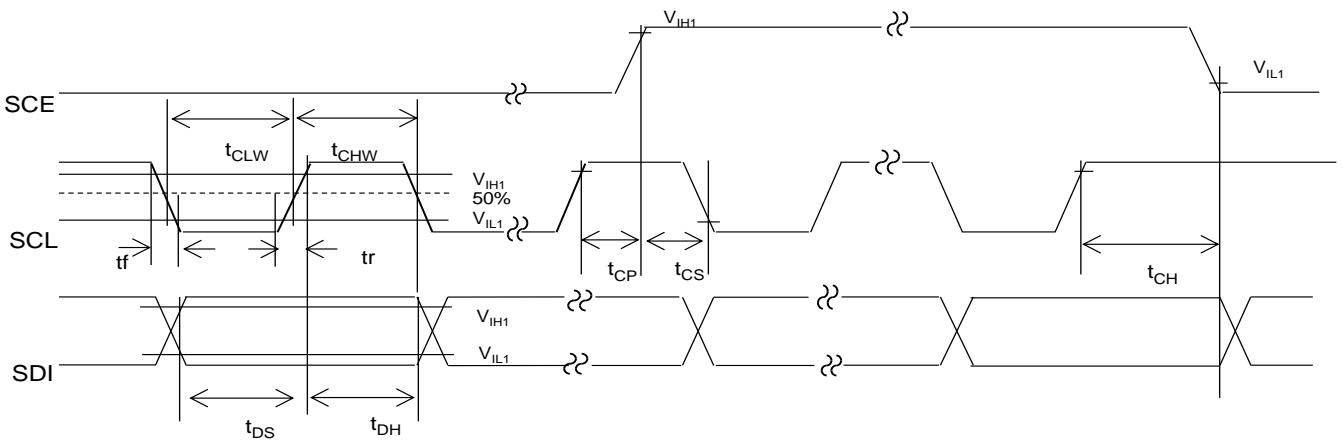


Figure 5. シリアルインタフェースタイミング

端子説明

端子名	端子番号	機能	Active	I/O	未使用時の処理
S1/P1/G1~ S6/P6/G6	1~6	シリアルデータ入力により転送された表示データを表示するセグメント出力端子です。 また、制御データにより S1/P1/G1~S6/P6/G6 は、汎用出力もしくはPWM 出力端子として使用することができます。	-	O	OPEN
S7~S51, S53, S54	7~50, 55,57,58	シリアルデータ入力により転送された表示データを表示するセグメント出力端子です。	-	O	OPEN
COM1~COM4	51~54	コモンドライバ出力端子です。フレーム周波数は fo[Hz]です。	-	O	OPEN
S52/OSC	60	シリアルデータ入力により転送された表示データを表示するセグメント出力端子です。 また、制御データにより外部クロック入力として使用することができます。	-	I O	VSS OPEN
SCE SCL SDI	62 63 64	シリアルデータの入力端子。コントローラと接続します。 SCE: チップイネーブル SCL: シリアルデータ転送クロック SDI: 転送データ	H ↑ -	I I I	VSS VSS VSS
INHb ^(Note)	61	表示オフ制御入力。 • INHb = low (VSS) ...表示消灯 S1/P1/G1~S6/P6/G6 = low (VSS) S7~S54 = low (VSS) COM1~COM4 = low (VSS) LCDバイアス電圧生成回路停止 発振回路停止 • INHb = high (VDD) ...表示点灯可能 ただし、INHb = low (VSS)時にシリアルデータを転送することは可能です。	L	I	VDD
VDD	56	電源供給端子。2.7V~6.0Vを供給してください。	-	-	-
VSS	59	電源供給端子。Groundを接続してください。	-	-	-

(Note) INHb 端子と各出力端子制御の詳細については、[INHb 端子と表示制御について](#)を参照してください。

入出力等価回路図

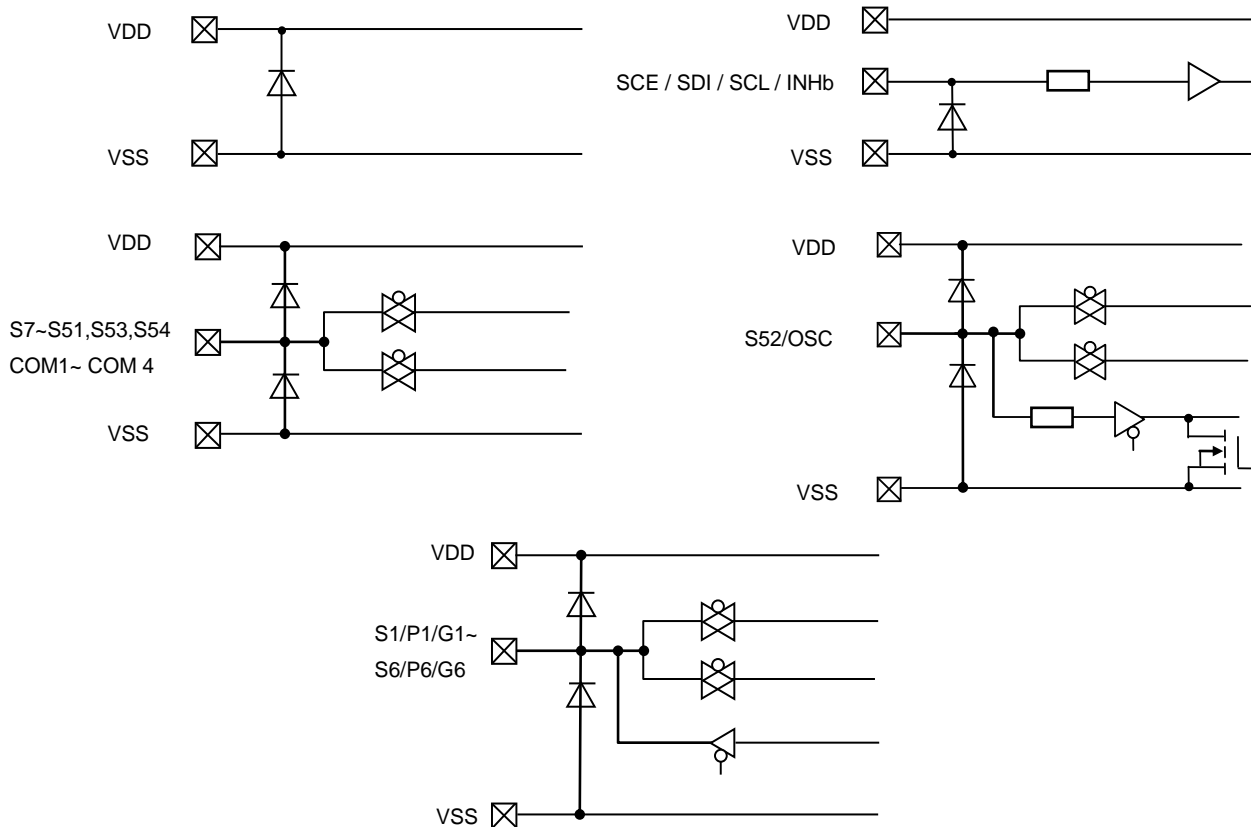


Figure 6. 入出力等価回路図

シリアルデータ入力

1. 1/4 デューティ時

(1) SCL が「L」レベルで停止している場合

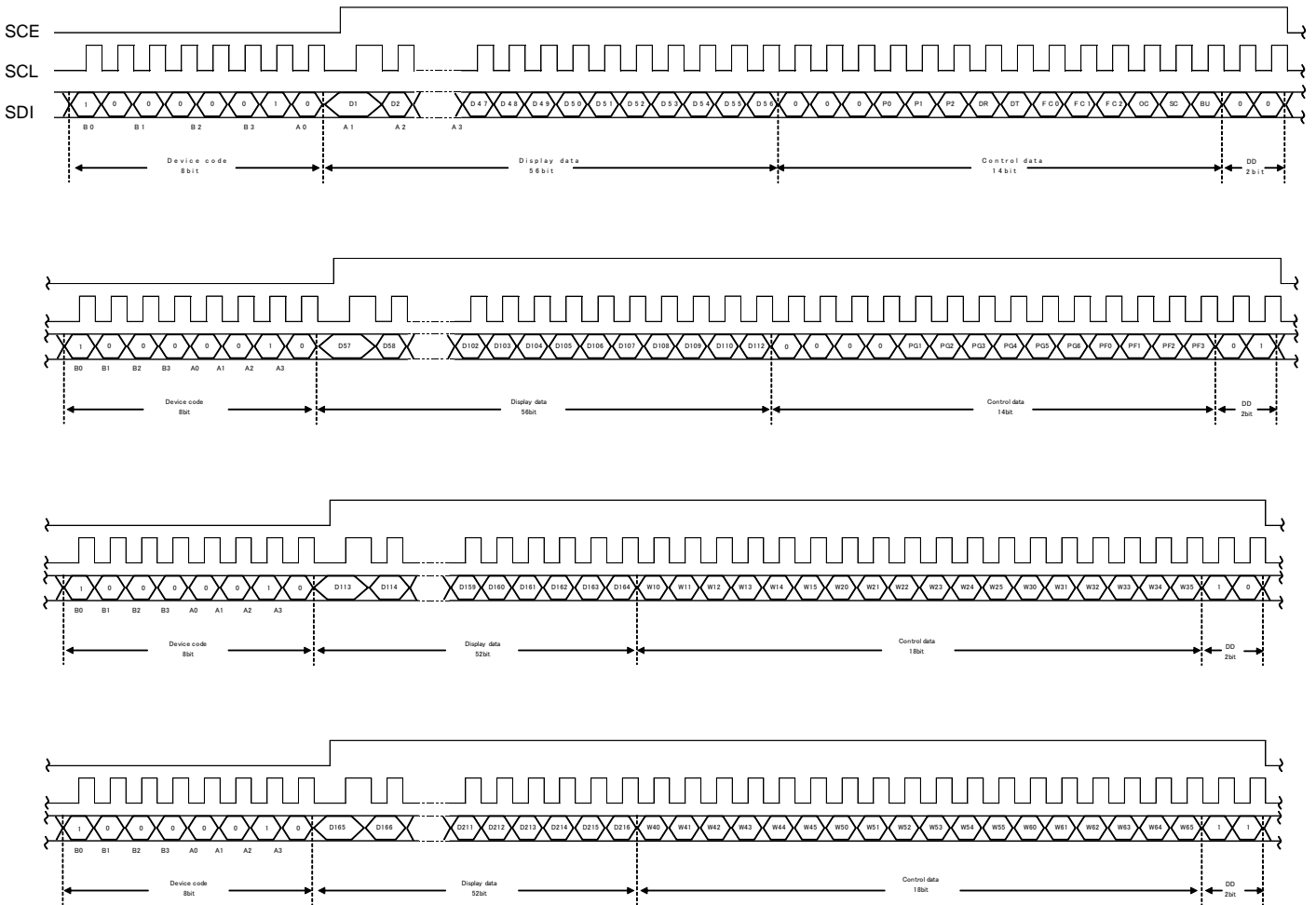


Figure 7. シリアルデータ入力

シリアルデータ入力(続き)

(2) SCL が「H」レベルで停止している場合

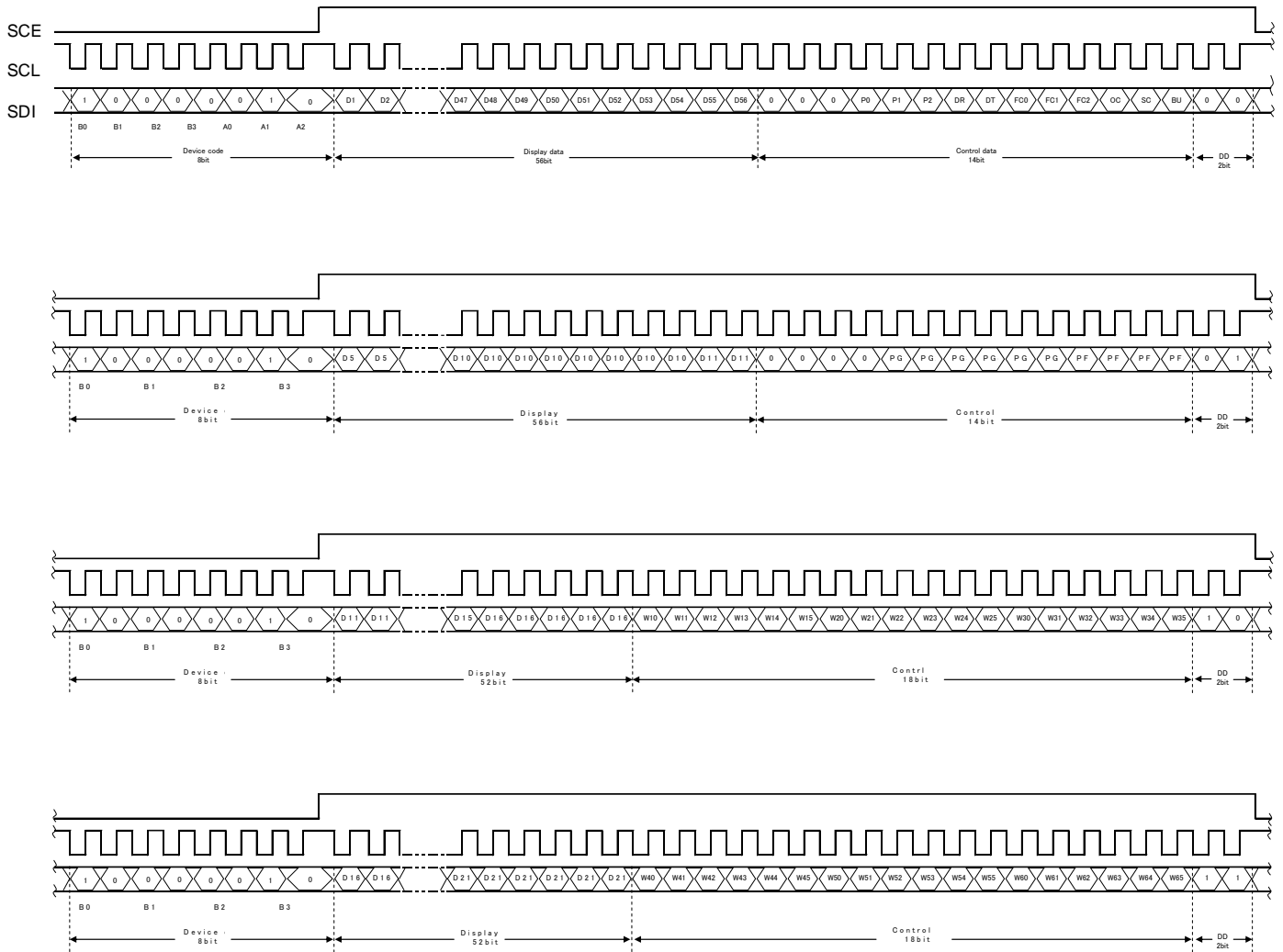


Figure 8. シリアルデータ入力

- デバイスコード “41H”
- D1～D216 表示データ
- P0～P2 セグメント/PWM/汎用出力端子切替え制御データ
- DR 1/3 バイアス駆動/1/2 バイアス駆動切替え制御データ
- DT 1/4 デューティ駆動/1/3 デューティ駆動切替え制御データ
- FC0～FC2 コモン/セグメント出力波形のフレーム周波数設定切替え制御データ
- OC 内部発振モード/外部クロックモード切替え制御データ
- SC セグメントの点灯/消灯切替え制御データ
- BU ノーマルモード/パワーセーブモード切替え制御データ
- PG1～PG6 PWM/汎用出力切替え制御データ
- PF0～PF3 PWM 出力フレーム周波数切替え制御データ
- W10～W15, W20～W25, W30～W35, W40～W45, W50～W55, W60～W65 PWM 出力デューティ切替え制御データ
- DD ディレクションデータ

BU97510CKV-M はデバイスコードが一致すれば、その後の SCE の立下りで表示データと制御データを取り込みます。そのため、表示データと制御データの bit 数は上図の規定数通りに転送してください。規定 bit 数は 80bit になります。(Device code: 8bit, Display data and Control data: 70bit, DD: 2bit)

シリアルデータ入力(続き)

2. 1/3 デューティ時

(1) SCLが「L」レベルで停止している場合

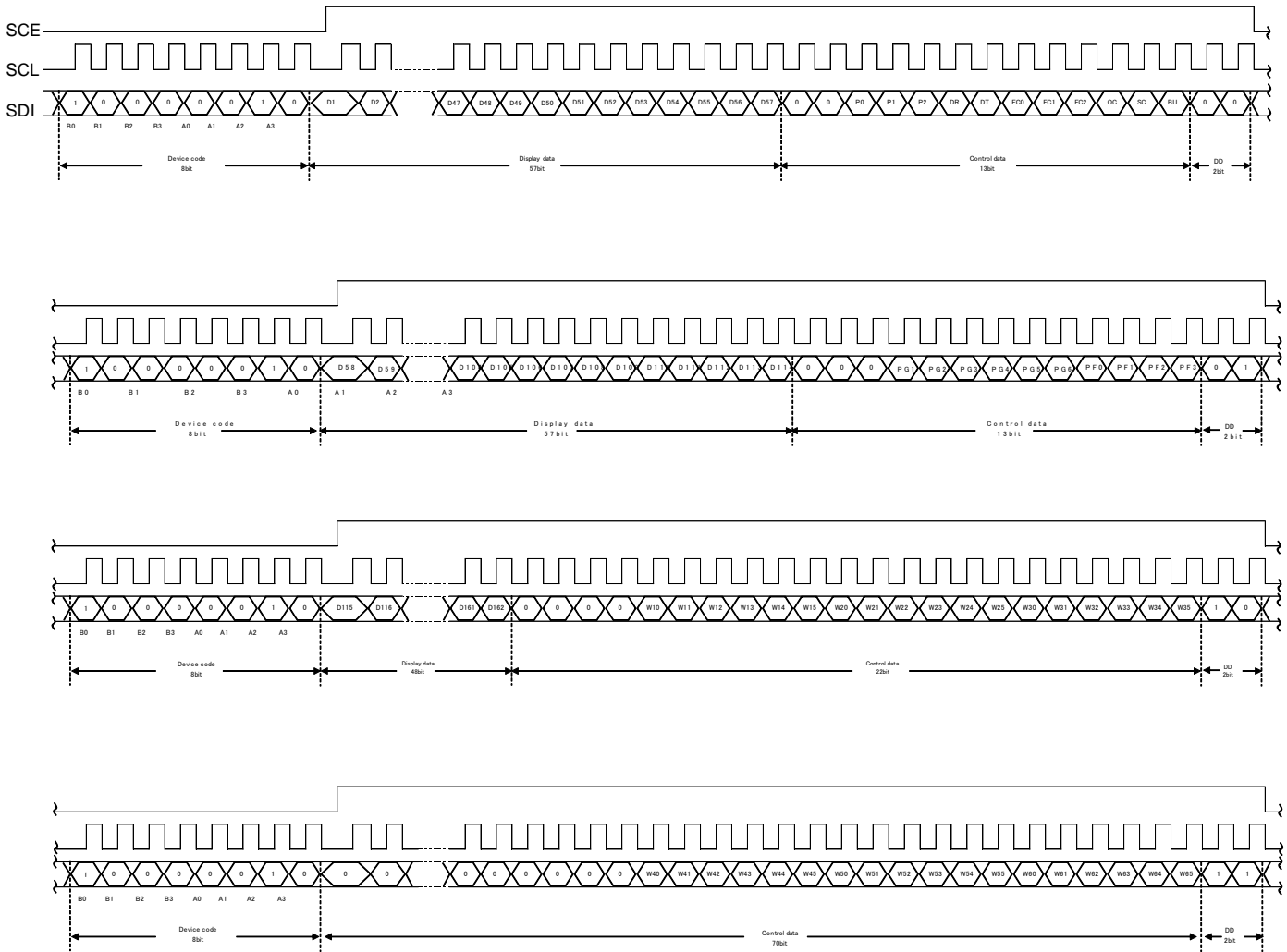


Figure 9. シリアルデータ入力

シリアルデータ入力(続き)

(2) SCLが「H」レベルで停止している場合

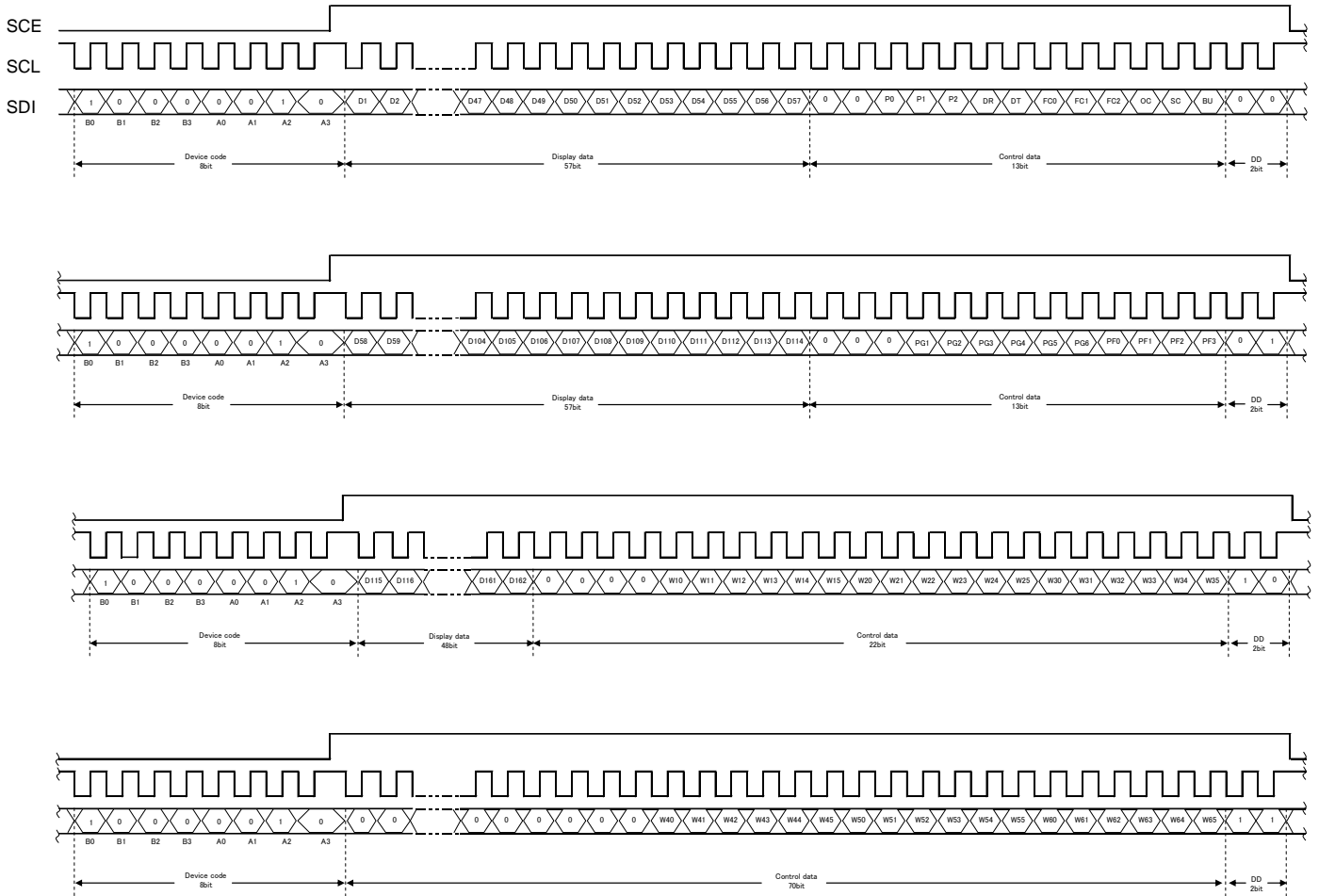


Figure 10. シリアルデータ入力

- デバイスコード “41H”
- D1～D162 表示データ
- P0～P2..... セグメント/PWM/汎用出力端子切替え制御データ
- DR 1/3 バイアス駆動/1/2 バイアス駆動切替え制御データ
- DT..... 1/4 デューティ駆動/1/3 デューティ駆動切替え制御データ
- FC0～FC2..... コモン/セグメント出力波形のフレーム周波数設定切替え制御データ
- OC 内部発振モード/外部クロックモード切替え制御データ
- SC..... セグメントの点灯/消灯切替え制御データ
- BU..... ノーマルモード/パワーセーブモード切替え制御データ
- PG1～PG6 PWM/汎用出力切替え制御データ
- PF0～PF3 PWM 出力フレーム周波数切替え制御データ
- W10～W15, W20～W25, W30～W35, W40～W45, W50～W55, W60～W65
..... PWM 出力デューティ切替え制御データ
- DD ディレクションデータ

BU97510CKV-Mはデバイスコードが一致すれば、その後のSCEの立下りで表示データと制御データを取り込みます。そのため、表示データと制御データのbit数は上図の規定数通りに転送してください。規定bit数は80bitになります。(Device code: 8bit, Display data and Control data: 70bit, DD: 2bit)

制御データの詳細説明

1. P0、P1、P2: セグメント/PWM/汎用出力端子切替え制御データ

この制御データにより S1/P1/G1 ~ S6/P6/G6 出力端子の切替えを行います。(セグメント/PWM/汎用出力)

P0	P1	P2	S1/P1/G1	S2/P2/G2	S3/P3/G3	S4/P4/G4	S5/P5/G5	S6/P6/G6	リセット状態
0	0	0	S1	S2	S3	S4	S5	S6	○
0	0	1	P1/G1	S2	S3	S4	S5	S6	-
0	1	0	P1/G1	P2/G2	S3	S4	S5	S6	-
0	1	1	P1/G1	P2/G2	P3/G3	S4	S5	S6	-
1	0	0	P1/G1	P2/G2	P3/G3	P4/G4	S5	S6	-
1	0	1	P1/G1	P2/G2	P3/G3	P4/G4	P5/G5	S6	-
1	1	0	P1/G1	P2/G2	P3/G3	P4/G4	P5/G5	P6/G6	-
1	1	1	S1	S2	S3	S4	S5	S6	-

PWM/汎用出力端子の切替えはPGx(x=1~6)制御データにて行います。

汎用出力端子を選択した場合の表示データと出力端子の関係は、以下のようになります。

出力端子	対応する表示データ	
	1/4 デューティ時	1/3 デューティ時
S1/P1/G1	D1	D1
S2/P2/G2	D5	D4
S3/P3/G3	D9	D7
S4/P4/G4	D13	D10
S5/P5/G5	D17	D13
S6/P6/G6	D21	D16

例えば、1/4 デューティの場合において、出力端子S4/P4/G4が汎用出力端子として選択されている場合、表示データD13=「1」の時、出力端子S4/P4/G4は「H」(VDD)を出力し、D13=「0」の時、出力端子S4/P4/G4は「L」(VSS)を出力します。

2. DR: 1/3 バイアス駆動/1/2 バイアス駆動切替え制御データ

この制御データにより、LCDの1/3 バイアス駆動、1/2 バイアス駆動の切替えを行います。

DR	バイアス設定	リセット状態
0	1/3 バイアス駆動方式	○
1	1/2 バイアス駆動方式	-

3. DT: 1/4 デューティ駆動/1/3 デューティ駆動切替え制御データ

この制御データにより、LCDの1/4デューティ駆動、1/3デューティ駆動の切替えを行います。

DT	デューティ設定	リセット状態
0	1/4 デューティ駆動方式	○
1	1/3 デューティ駆動方式	-

4. FC0、FC1、FC2: コモン/セグメント出力波形のフレーム周波数設定切替え制御データ

この制御データにより表示フレーム周波数設定を行います。

FC0	FC1	FC2	表示フレーム周波数 fo(Hz)	リセット状態
0	0	0	f _{osc} /6144	○
0	0	1	f _{osc} /5376	-
0	1	0	f _{osc} /4608	-
0	1	1	f _{osc} /3840	-
1	0	0	f _{osc} /3072	-
1	0	1	f _{osc} /2304	-
1	1	0	f _{osc} /1920	-
1	1	1	f _{osc} /1536	-

(Note) f_{osc}: 内部発振周波数 (300kHz Typ)

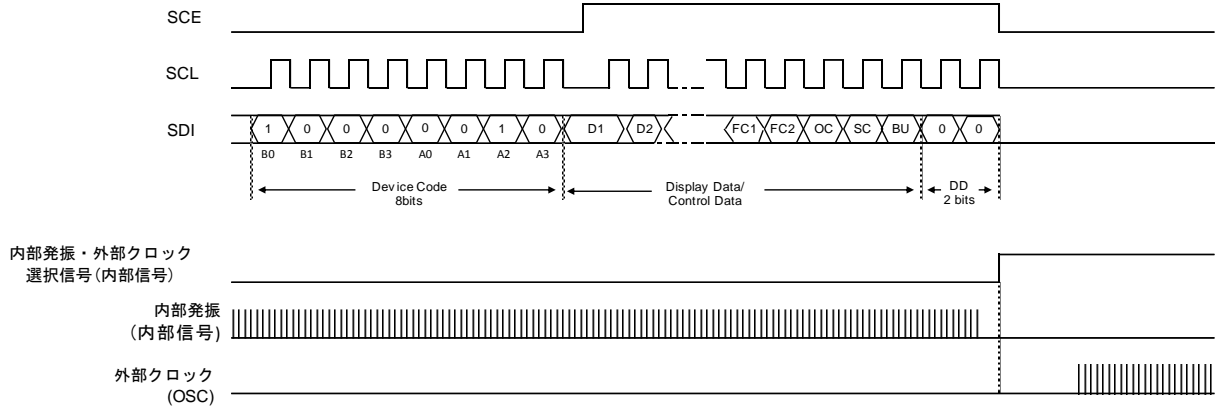
制御データの詳細説明(続き)

5. OC: 内部発振モード/外部クロックモード切替え制御データ

OC	動作モード	S52/OSC 端子状態	リセット状態
0	内部発振	S52 (セグメント出力)	○
1	外部クロック	OSC (クロック入力)	-

<外部クロック入力時の注意事項>

内部発振、外部クロック選択信号は下記のように動作します。
外部クロックは下記のようにコマンド送信後に入力してください。



6. SC: セグメントの点灯/消灯切替え制御データ

この制御データにより、セグメントの点灯、消灯の制御を行います。

SC	表示状態	リセット状態
0	On	-
1	Off	○

ただし、SC=「1」による消灯とは、セグメント出力端子から消灯波形が出力されることによる消灯です。

7. BU: ノーマルモード/パワーセーブモード切替え制御データ

この制御データによりノーマルモード、パワーセーブモードの切替えを行います。

BU	状態	リセット状態
0	ノーマルモード	-
1	パワーセーブモード	○

パワーセーブモード状態: S1/P1/G1 ~ S6/P6/G6 = 汎用出力としてのみ動作可能です。

S7 ~ S54 = low(VSS)

COM1 ~ COM4 = low 発振回路停止

LCD バイアス電圧生成回路停止

ただし、シリアルデータを転送することは可能です。

INHb 端子と各出力端子制御の詳細については、[INHb 端子と表示制御について](#)を参照してください。

制御データの詳細説明(続き)

8. PG1、PG2、PG3、PG4、PG5、PG6: PWM/汎用出力切替え制御データ

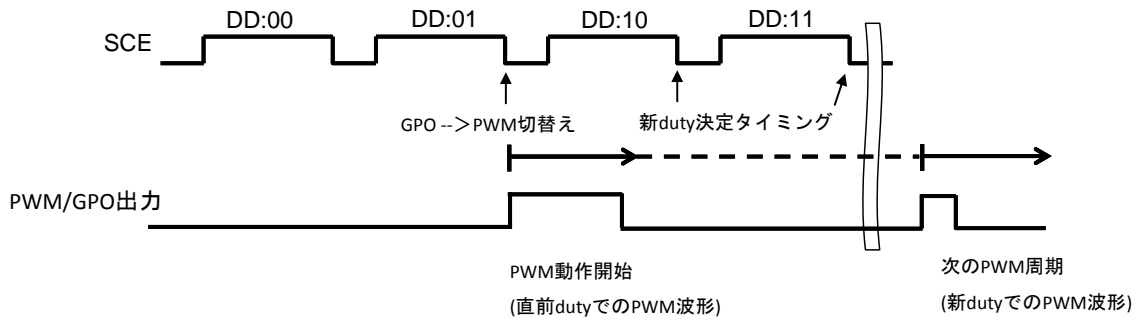
この制御データにより、Sx/Px/Gx(x=1~6)出力を PWM 出力か汎用出力として使用するか選択します。

PGx(x=1~6)	状態	リセット状態
0	PWM出力	○
1	汎用出力	-

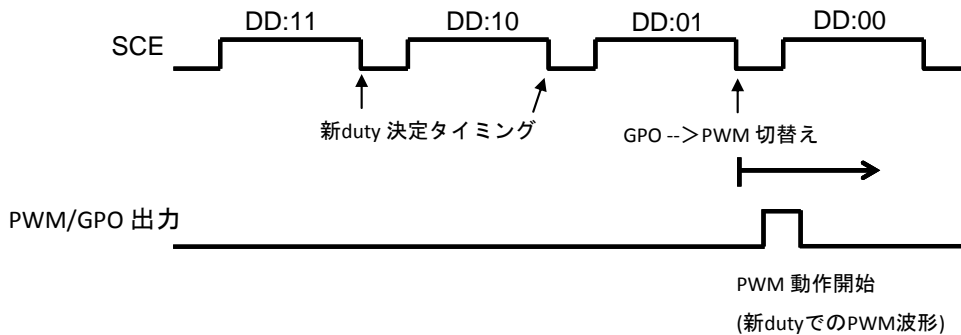
[PWM<->GPO 切替え時の注意事項]

基本的な GPO→PWM 切替え動作は次のようになります。

- ・ GPO→PWM 切替え時には、DD:01 のコマンド群取り込みタイミングで PWM 動作が開始されます。
- ・ DD:10,DD:11 の新デューティ設定の反映タイミングは次の PWM 周期からとなりますのでご注意ください。



この動作を回避するためには、コマンド入力順を下記のように反対に入力してください。



制御データの詳細説明(続き)

9. PF0、PF1、PF2、PF3: PWM 出力フレーム周波数切替え制御データ

この制御データにより PWM 出力のフレーム周波数設定を行います。

PF0	PF1	PF2	PF3	PWM 出力のフレーム周波数 fp(Hz)	リセット状態
0	0	0	0	$f_{osc}/2048$	○
0	0	0	1	$f_{osc}/1920$	-
0	0	1	0	$f_{osc}/1792$	-
0	0	1	1	$f_{osc}/1664$	-
0	1	0	0	$f_{osc}/1536$	-
0	1	0	1	$f_{osc}/1408$	-
0	1	1	0	$f_{osc}/1280$	-
0	1	1	1	$f_{osc}/1152$	-
1	0	0	0	$f_{osc}/1024$	-
1	0	0	1	$f_{osc}/896$	-
1	0	1	0	$f_{osc}/768$	-
1	0	1	1	$f_{osc}/640$	-
1	1	0	0	$f_{osc}/512$	-
1	1	0	1	$f_{osc}/384$	-
1	1	1	0	$f_{osc}/256$	-
1	1	1	1	$f_{osc}/128$	-

10. W10~W15、W20~W25、W30~W35、W40~W45、W50~W55、W60~W65^(Note): PWM 出力デューティ切替え制御データ

この制御データにより、PWM 出力の"H"パルス幅を設定します。

Wn0	Wn1	Wn2	Wn3	Wn4	Wn5	PWM デューティ	リセット状態
0	0	0	0	0	0	$(1/64) \times T_p$	○
1	0	0	0	0	0	$(2/64) \times T_p$	-
0	1	0	0	0	0	$(3/64) \times T_p$	-
1	1	0	0	0	0	$(4/64) \times T_p$	-
0	0	1	0	0	0	$(5/64) \times T_p$	-
1	0	1	0	0	0	$(6/64) \times T_p$	-
0	1	1	0	0	0	$(7/64) \times T_p$	-
1	1	1	0	0	0	$(8/64) \times T_p$	-
0	0	0	1	0	0	$(9/64) \times T_p$	-
1	0	0	1	0	0	$(10/64) \times T_p$	-
0	1	0	1	0	0	$(11/64) \times T_p$	-
1	1	0	1	0	0	$(12/64) \times T_p$	-
0	0	1	1	0	0	$(13/64) \times T_p$	-
1	0	1	1	0	0	$(14/64) \times T_p$	-
0	1	1	1	0	0	$(15/64) \times T_p$	-
...	-
1	0	0	0	1	1	$(50/64) \times T_p$	-
0	1	0	0	1	1	$(51/64) \times T_p$	-
1	1	0	0	1	1	$(52/64) \times T_p$	-
0	0	1	0	1	1	$(53/64) \times T_p$	-
1	0	1	0	1	1	$(54/64) \times T_p$	-
0	1	1	0	1	1	$(55/64) \times T_p$	-
1	1	1	0	1	1	$(56/64) \times T_p$	-
0	0	0	1	1	1	$(57/64) \times T_p$	-
1	0	0	1	1	1	$(58/64) \times T_p$	-
0	1	0	1	1	1	$(59/64) \times T_p$	-
1	1	0	1	1	1	$(60/64) \times T_p$	-
0	0	1	1	1	1	$(61/64) \times T_p$	-
1	0	1	1	1	1	$(62/64) \times T_p$	-
0	1	1	1	1	1	$(63/64) \times T_p$	-
1	1	1	1	1	1	$(64/64) \times T_p$	-

(Note) W10~W15:S1/P1/G1 PWM デューティデータ
 W20~W25:S2/P2/G2 PWM デューティデータ
 W30~W35:S3/P3/G3 PWM デューティデータ
 W40~W45:S4/P4/G4 PWM デューティデータ
 W50~W55:S5/P5/G5 PWM デューティデータ
 W60~W65:S6/P6/G6 PWM デューティデータ

$n = 1 \sim 6$
 $T_p = 1/f_p$

表示データと出力端子の対応

1. 1/4 デューティ時

出力端子 ^(Note)	COM1	COM2	COM3	COM4
S1/P1/G1	D1	D2	D3	D4
S2/P2/G2	D5	D6	D7	D8
S3/P3/G3	D9	D10	D11	D12
S4/P4/G4	D13	D14	D15	D16
S5/P5/G5	D17	D18	D19	D20
S6/P6/G6	D21	D22	D23	D24
S7	D25	D26	D27	D28
S8	D29	D30	D31	D32
S9	D33	D34	D35	D36
S10	D37	D38	D39	D40
S11	D41	D42	D43	D44
S12	D45	D46	D47	D48
S13	D49	D50	D51	D52
S14	D53	D54	D55	D56
S15	D57	D58	D59	D60
S16	D61	D62	D63	D64
S17	D65	D66	D67	D68
S18	D69	D70	D71	D72
S19	D73	D74	D75	D76
S20	D77	D78	D79	D80
S21	D81	D82	D83	D84
S22	D85	D86	D87	D88
S23	D89	D90	D91	D92
S24	D93	D94	D95	D96
S25	D97	D98	D99	D100
S26	D101	D102	D103	D104
S27	D105	D106	D107	D108
S28	D109	D110	D111	D112
S29	D113	D114	D115	D116
S30	D117	D118	D119	D120
S31	D121	D122	D123	D124
S32	D125	D126	D127	D128
S33	D129	D130	D131	D132
S34	D133	D134	D135	D136
S35	D137	D138	D139	D140
S36	D141	D142	D143	D144
S37	D145	D146	D147	D148
S38	D149	D150	D151	D152
S39	D153	D154	D155	D156
S40	D157	D158	D159	D160
S41	D161	D162	D163	D164
S42	D165	D166	D167	D168
S43	D169	D170	D171	D172
S44	D173	D174	D175	D176
S45	D177	D178	D179	D180
S46	D181	D182	D183	D184
S47	D185	D186	D187	D188
S48	D189	D190	D191	D192
S49	D193	D194	D195	D196
S50	D197	D198	D199	D200
S51	D201	D202	D203	D204
S52	D205	D206	D207	D208
S53	D209	D210	D211	D212
S54	D213	D214	D215	D216

(Note) 出力端子 S1/P1/G1～S6/P6/G6 はセグメント出力が選択されている場合です。

表示データと出力端子の対応(続き)

例えば、出力端子 S21 の場合、以下ようになります。

表示データ				出力端子(S21)の状態
D81	D82	D83	D84	
0	0	0	0	COM1、2、3、4 に対する LCD セグメントが消灯
0	0	0	1	COM4 に対する LCD セグメントが点灯
0	0	1	0	COM3 に対する LCD セグメントが点灯
0	0	1	1	COM3、4 に対する LCD セグメントが点灯
0	1	0	0	COM2 に対する LCD セグメントが点灯
0	1	0	1	COM2、4 に対する LCD セグメントが点灯
0	1	1	0	COM2、3 に対する LCD セグメントが点灯
0	1	1	1	COM2、3、4 に対する LCD セグメントが点灯
1	0	0	0	COM1 に対する LCD セグメントが点灯
1	0	0	1	COM1、4 に対する LCD セグメントが点灯
1	0	1	0	COM1、3 に対する LCD セグメントが点灯
1	0	1	1	COM1、3、4 に対する LCD セグメントが点灯
1	1	0	0	COM1、2 に対する LCD セグメントが点灯
1	1	0	1	COM1、2、4 に対する LCD セグメントが点灯
1	1	1	0	COM1、2、3 に対する LCD セグメントが点灯
1	1	1	1	COM1、2、3、4 に対する LCD セグメントが点灯

表示データと出力端子の対応(続き)

2. 1/3 デューティ時

出力端子 ^(Note)	COM1	COM2	COM3
S1/P1/G1	D1	D2	D3
S2/P2/G2	D4	D5	D6
S3/P3/G3	D7	D8	D9
S4/P4/G4	D10	D11	D12
S5/P5/G5	D13	D14	D15
S6/P6/G6	D16	D17	D18
S7	D19	D20	D21
S8	D22	D23	D24
S9	D25	D26	D27
S10	D28	D29	D30
S11	D31	D32	D33
S12	D34	D35	D36
S13	D37	D38	D39
S14	D40	D41	D42
S15	D43	D44	D45
S16	D46	D47	D48
S17	D49	D50	D51
S18	D52	D53	D54
S19	D55	D56	D57
S20	D58	D59	D60
S21	D61	D62	D63
S22	D64	D65	D66
S23	D67	D68	D69
S24	D70	D71	D72
S25	D73	D74	D75
S26	D76	D77	D78
S27	D79	D80	D81
S28	D82	D83	D84
S29	D85	D86	D87
S30	D88	D89	D90
S31	D91	D92	D93
S32	D94	D95	D96
S33	D97	D98	D99
S34	D100	D101	D102
S35	D103	D104	D105
S36	D106	D107	D108
S37	D109	D110	D111
S38	D112	D113	D114
S39	D115	D116	D117
S40	D118	D119	D120
S41	D121	D122	D123
S42	D124	D125	D126
S43	D127	D128	D129
S44	D130	D131	D132
S45	D133	D134	D135
S46	D136	D137	D138
S47	D139	D140	D141
S48	D142	D143	D144
S49	D145	D146	D147
S50	D148	D149	D150
S51	D151	D152	D153
S52	D154	D155	D156
S53	D157	D158	D159
S54	D160	D161	D162

(Note) 出力端子 S1/P1/G1～S6/P6/G6 はセグメント出力が選択されている場合です。

表示データと出力端子の対応(続き)

例えば、出力端子 S21 の場合、以下ようになります。

表示データ			出力端子(S21)の状態
D61	D62	D63	
0	0	0	COM1、2、3 に対する LCD セグメントが消灯
0	0	1	COM3 に対する LCD セグメントが点灯
0	1	0	COM2 に対する LCD セグメントが点灯
0	1	1	COM2、3 に対する LCD セグメントが点灯
1	0	0	COM1 に対する LCD セグメントが点灯
1	0	1	COM1、3 に対する LCD セグメントが点灯
1	1	0	COM1、2 に対する LCD セグメントが点灯
1	1	1	COM1、2、3 に対する LCD セグメントが点灯

液晶駆動波形
(1/4 デューティ、1/3 バイアス)

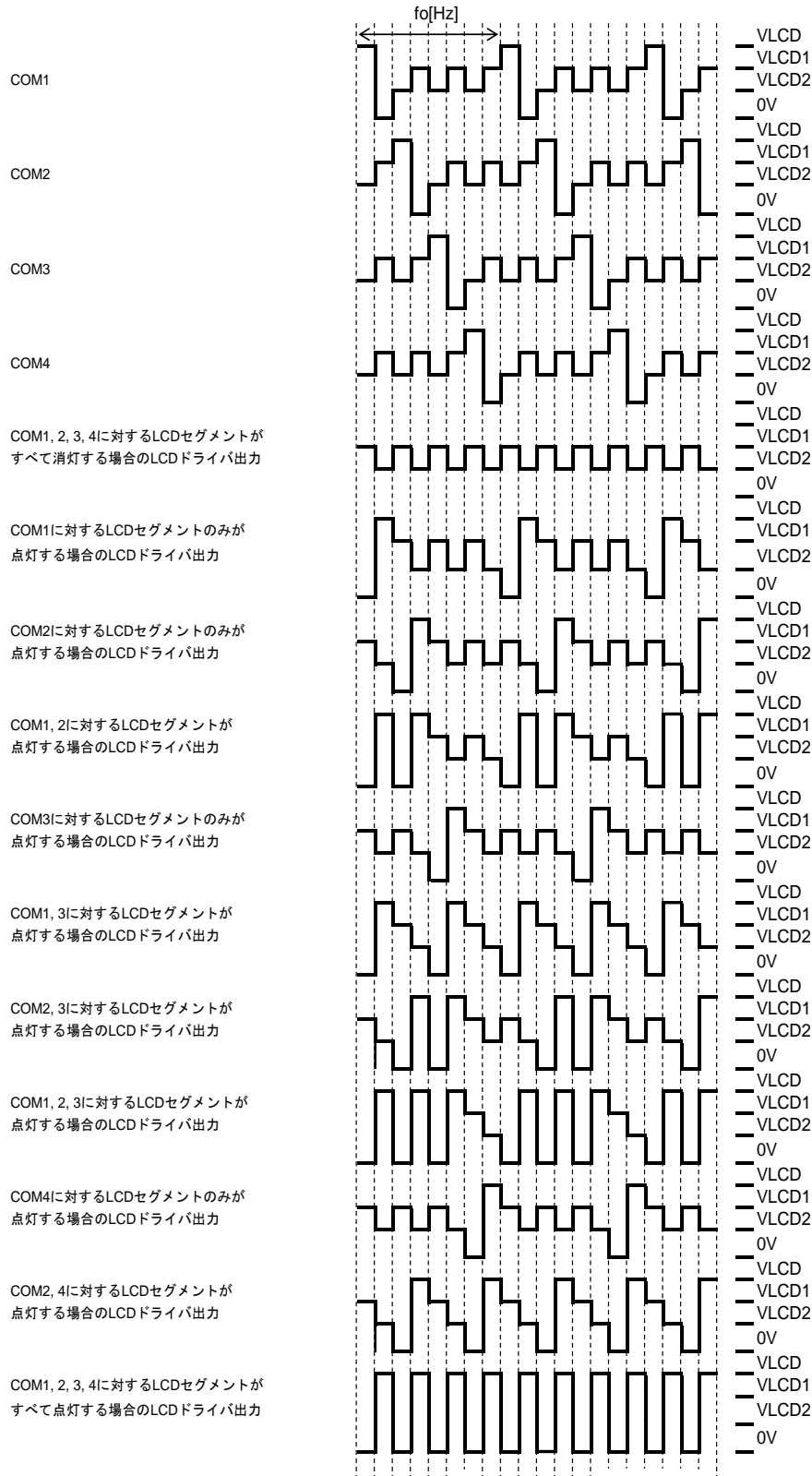


Figure 11. 液晶駆動波形図 (1/4 デューティ, 1/3 バイアス)

液晶駆動波形(続き)
(1/4 デューティ、1/2 バイアス)

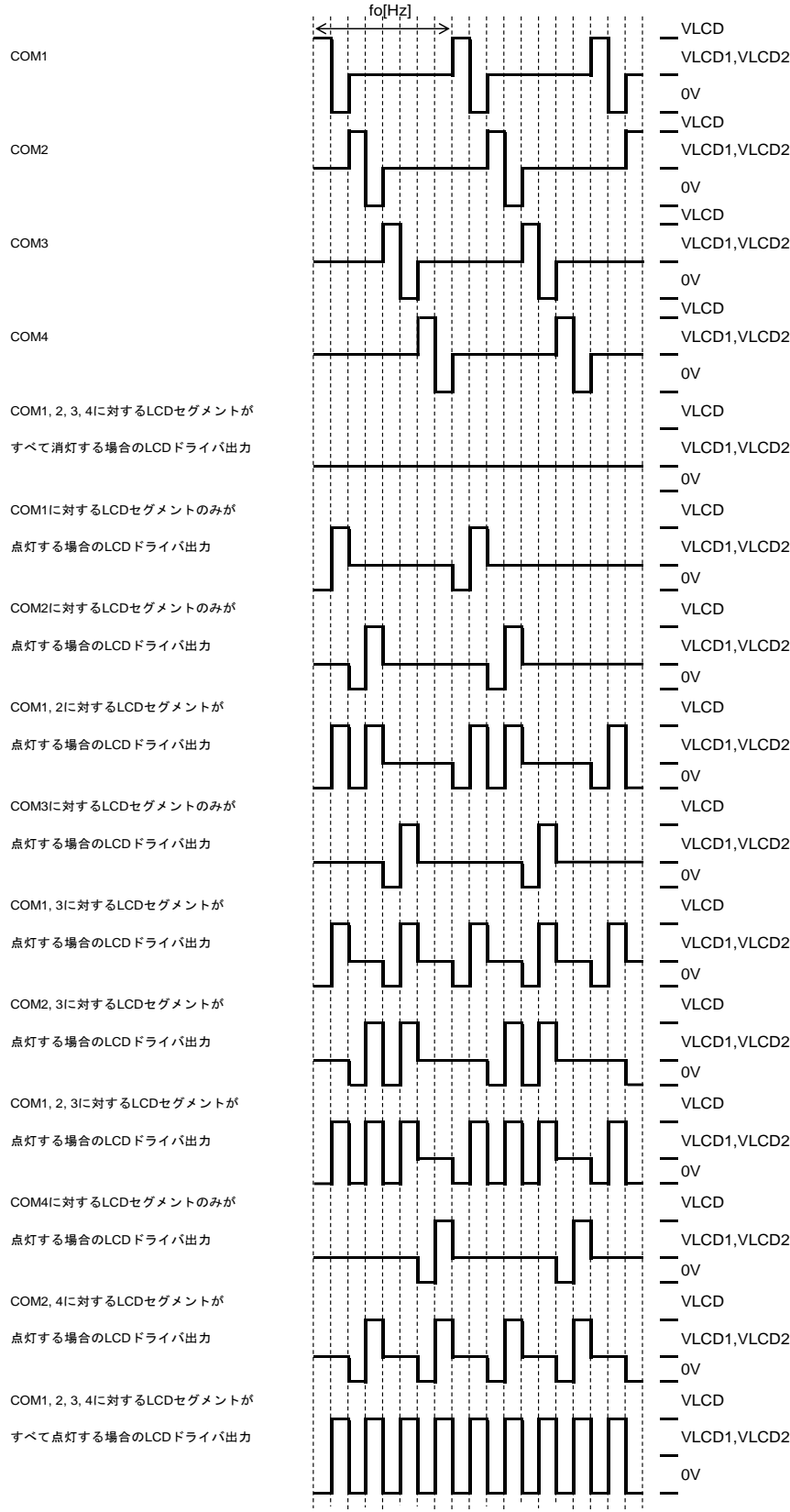


Figure 12. 液晶駆動波形図 (1/4 デューティ, 1/2 バイアス)

液晶駆動波形(続き)
(1/3 デューティ、1/3 バイアス)

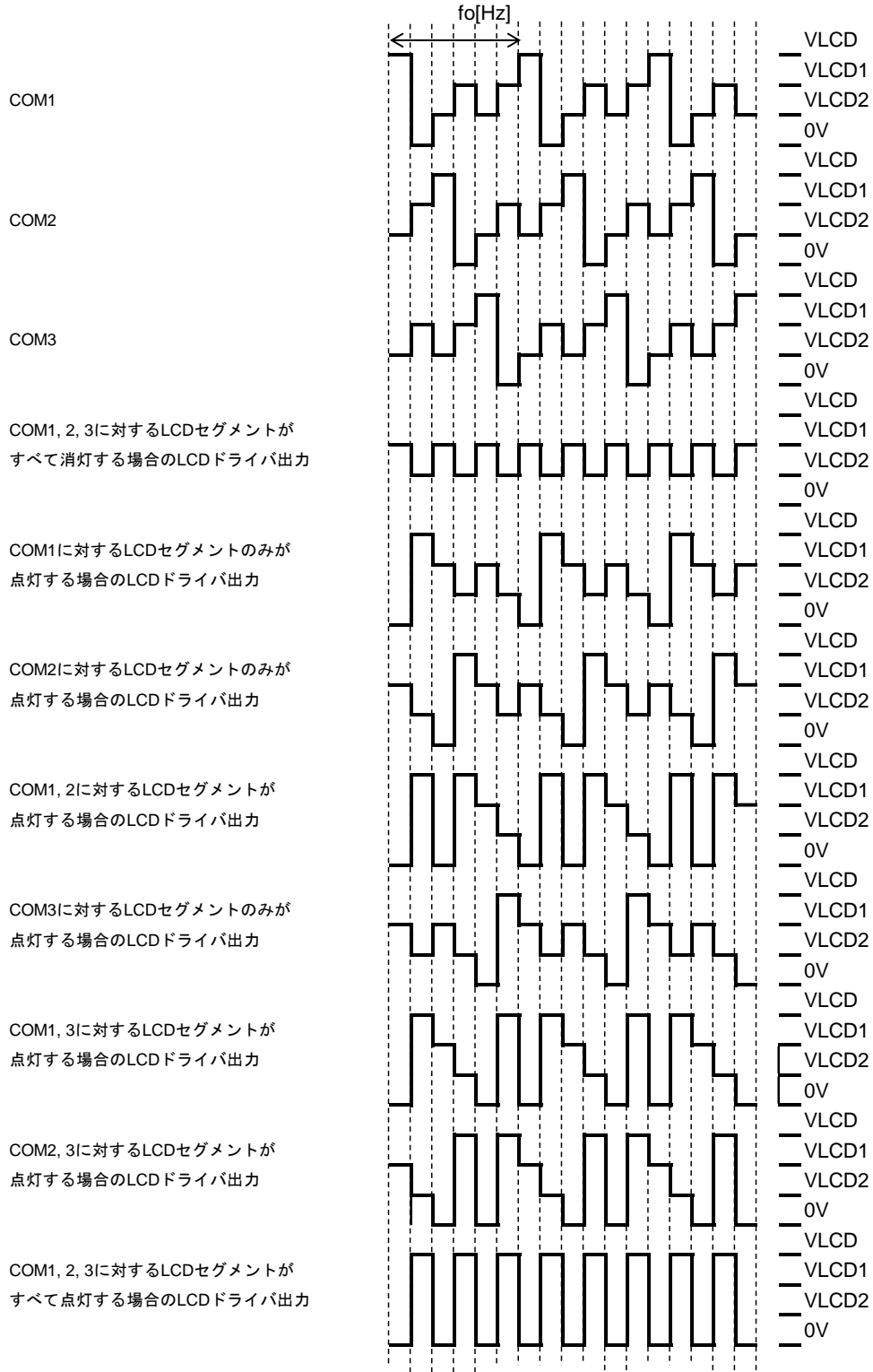


Figure 13. 液晶駆動波形図 (1/3 デューティ、1/3 バイアス) (Note)

(Note) 1/3 デューティでは、COM4 波形は COM1 波形と同様になります。

液晶駆動波形(続き)
(1/3 デューティ、1/2 バイアス)

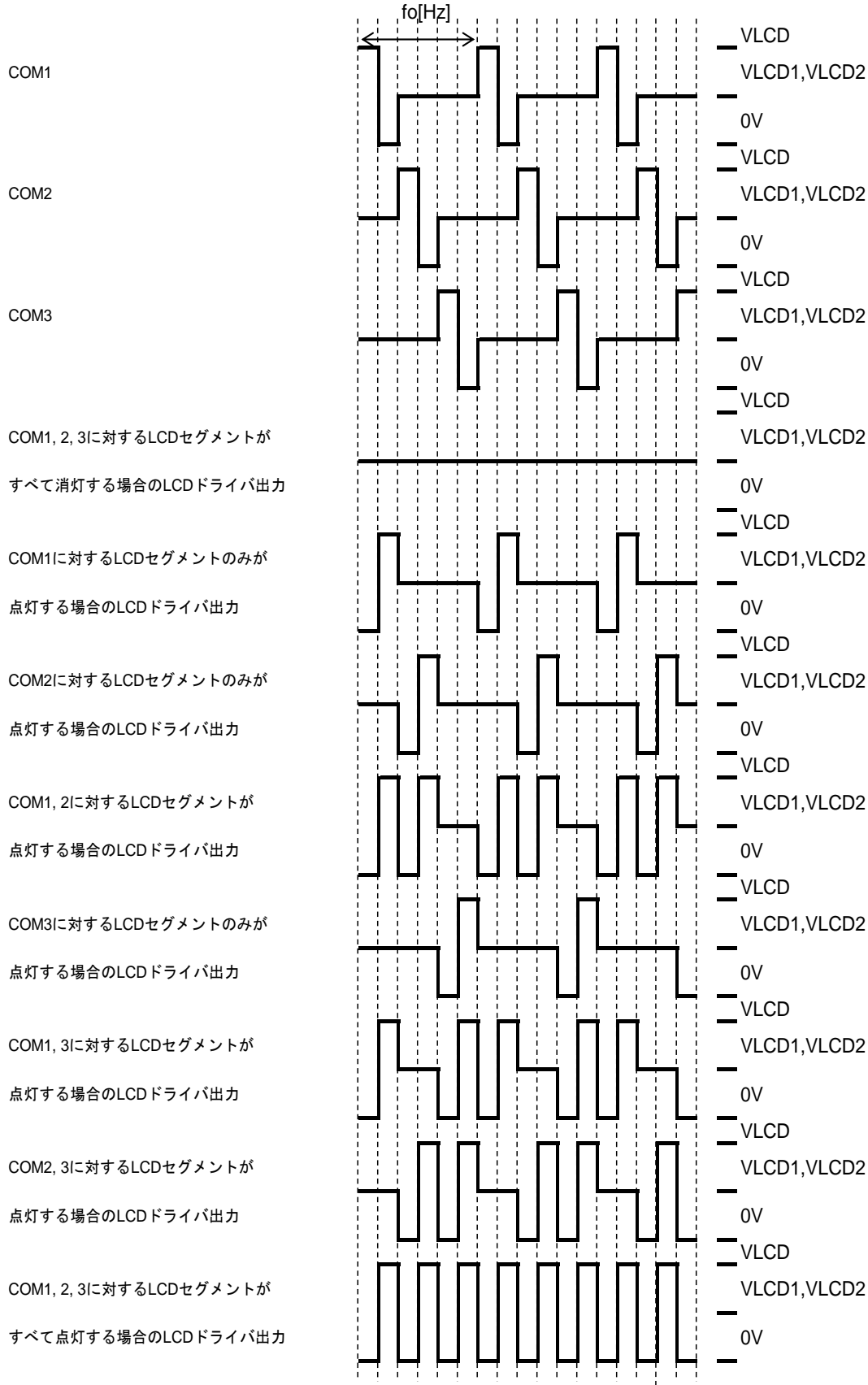


Figure 14. 液晶駆動波形図 (1/3 デューティ、1/2 バイアス)^(Note)

(Note) 1/3 デューティでは、COM4 波形は COM1 波形と同様になります。

INHb 端子と表示制御について

INHb 端子は LCD の表示を消灯させるために機能します。
INHb 端子による制御は、設定された端子機能により異なります。

下記の表に、端子機能と INHb 端子による制御を示します。

端子機能	制御	
	INHb = L	INHb = H
SEG/COM	表示強制オフ	表示点灯
PWM/GPO	動作強制オフ	動作可能
外部クロック入力	INHb によらず使用可能	

下記の表に、端子名と INHb=L 時の端子状態を示します。
各入出力の端子機能は、制御データ (P0~P2, OC) により決定されます。
詳細は、[制御データの詳細説明](#)を参照してください。

端子名	端子機能 ^(Note) (INHb = L 時)				
	SEG	COM	PWM	GPO	外部 クロック入力
S1/P1/G1~S6/P6/G6	停止 (VSS)	-	停止 (VSS)	停止 (VSS)	-
S7~S51, S53, S54	停止 (VSS)	-	-	-	-
S52/OSC	停止 (VSS)	-	-	-	クロック 入力動作
COM1~COM4	-	停止 (VSS)	-	-	-

(Note) 表中の「-」は、各入出力端子がその端子機能の設定がないことを示します。
例えば、S1/P1/G1~S6/P6/G6 端子は、COM、外部クロック入力とはなりません。

INHb 端子と表示制御について(続き)

電源投入時、LSI内部のデータ（表示データD1～D216と制御データ）は不定となっているので、電源投入と同時に INHb=「L」とすることにより、表示を消灯し(S1/P1/G1～S6/P6/G6, S7～S54, COM1～COM4...VSSレベル)、この期間中にコントローラよりシリアルデータを転送し、終了後INHb=「H」とすることにより、不定表示を防止できます。

1. 1/4 デューティ時

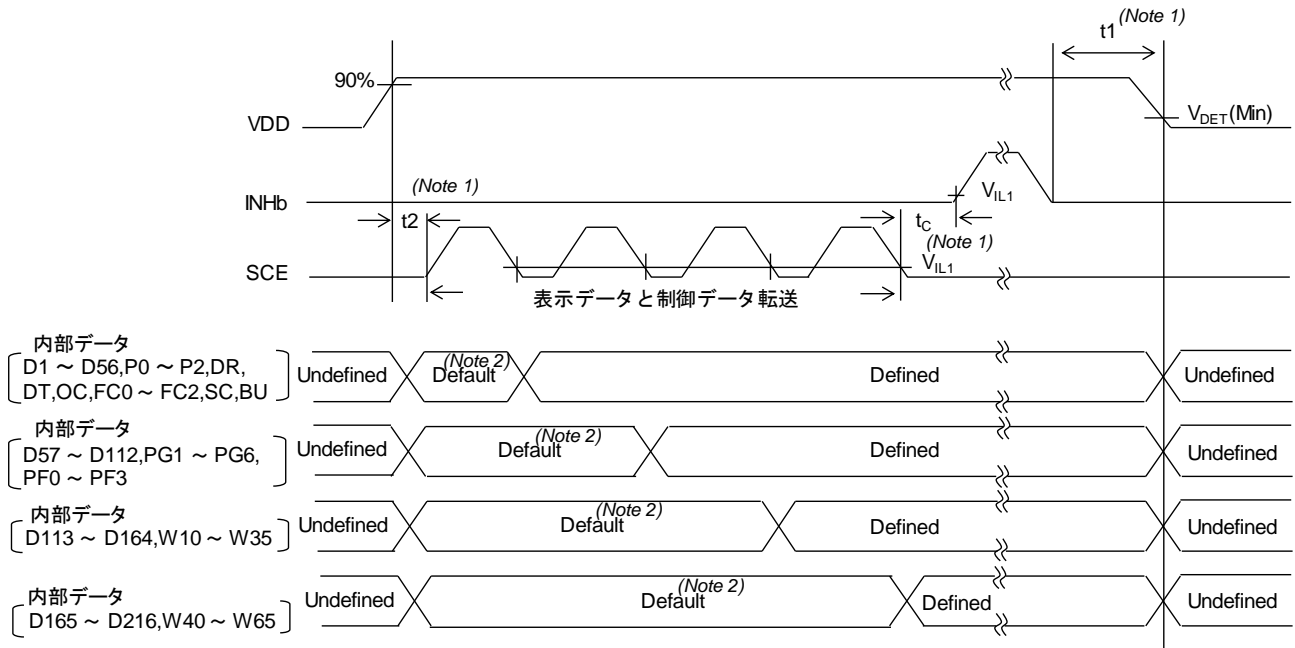


Figure 15. 電源 On/Off と INHb 端子制御シーケンス(1/4 デューティ時)

(Note 1) t1 ≥ 0, t2 ≥ 0 (VDD が 90% に達した後も、VDD が不安定な場合は、コマンドを正しく受け取れない場合があります。), t_c: (Min) 10μs
 (Note 2) 表示データは Undefined になります。Default の値については、“リセット状態”を参照ください。

2. 1/3 デューティ時

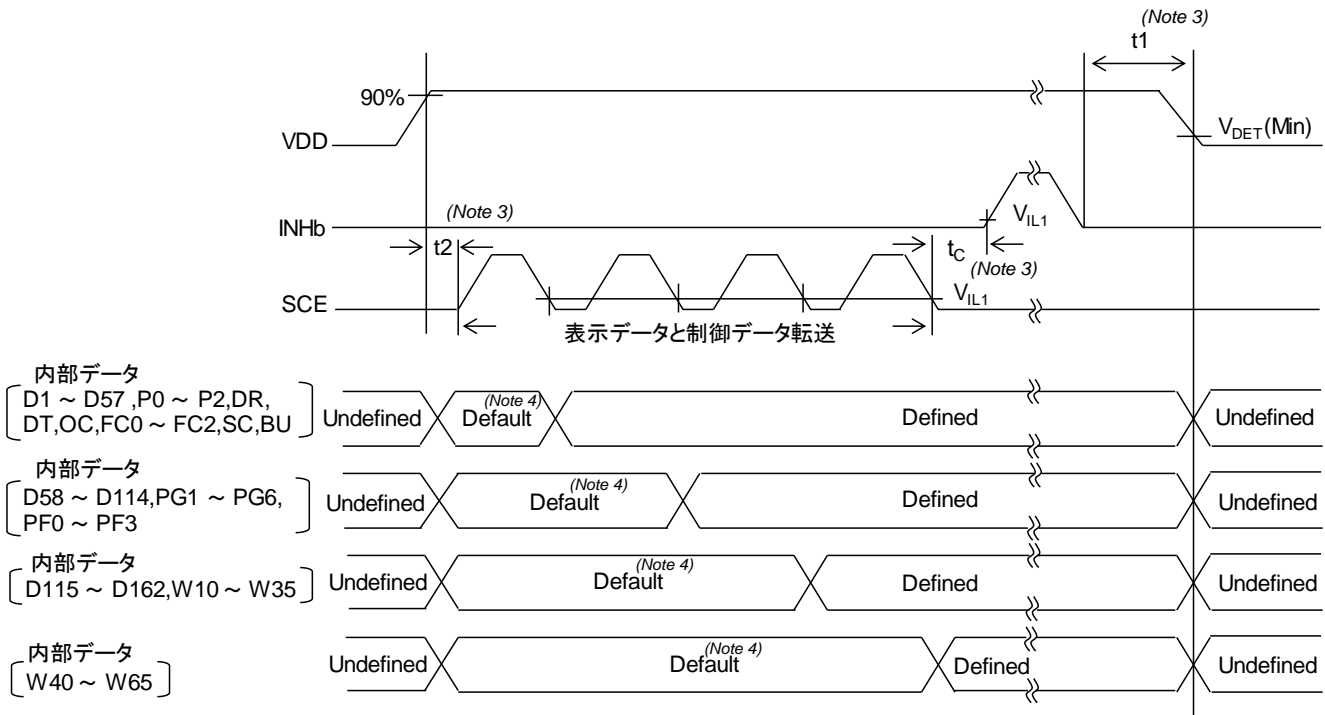


Figure 16. 電源 On/Off と INHb 端子制御シーケンス(1/3 デューティ時)

(Note 3) t1 ≥ 0, t2 ≥ 0 (VDD が 90% に達した後も、VDD が不安定な場合は、コマンドを正しく受け取れない場合があります。), t_c: (Min) 10μs
 (Note 4) 表示データは Undefined になります。Default の値については、“リセット状態”を参照ください。

内部発振回路の発振安定時間について

内部発振回路は、発振開始後安定までに最大100μs必要となります。

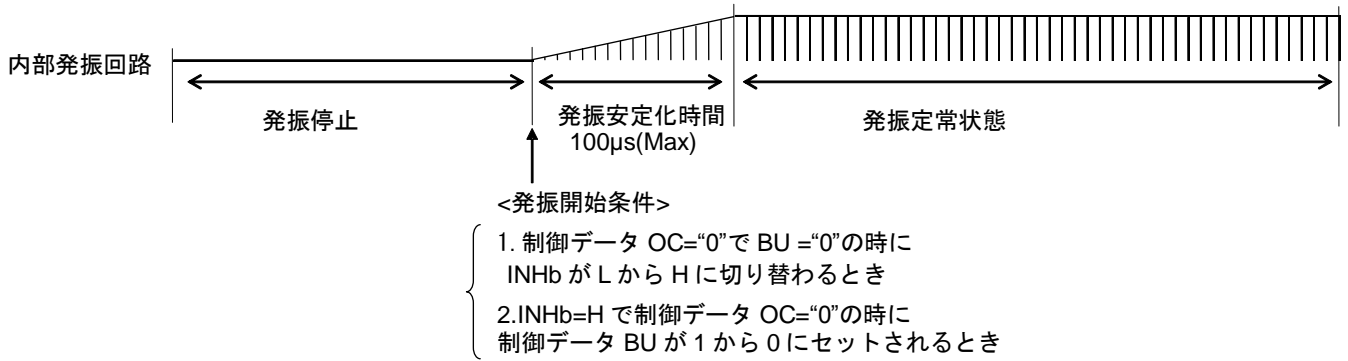


Figure 17. 発振安定時間

外部クロックモード時のパワーセーブ動作について

BU97510CKV-M では、[BU]=1受信後、フレーム同期でパワーセーブモードになり、セグメント出力とコモン出力は VSS レベルを出力します。

よって、外部クロックモードで使用する場合は、[BU]=1送信完了後、各フレーム周波数設定にしたがった外部クロックの入力が必要です。

各フレーム周波数設定時に必要な外部クロック数は、[4. FC0, FC1, FC2: コモン,セグメント出力波形のフレーム周波数設定切替制御データ](#)を参照してください。

例えば、

[FC0, FC1, FC2]=[0,0,0]:fosc/6144 設定時は 6144clk 以上、

[FC0, FC1, FC2]=[0,1,0]:fosc/4608 設定時は 4608clk 以上、

[FC0, FC1, FC2]=[1,1,1]:fosc/1536 設定時は 1536clk 以上の外部クロックを入力してください。

下記のタイミングチャートを参照してください。

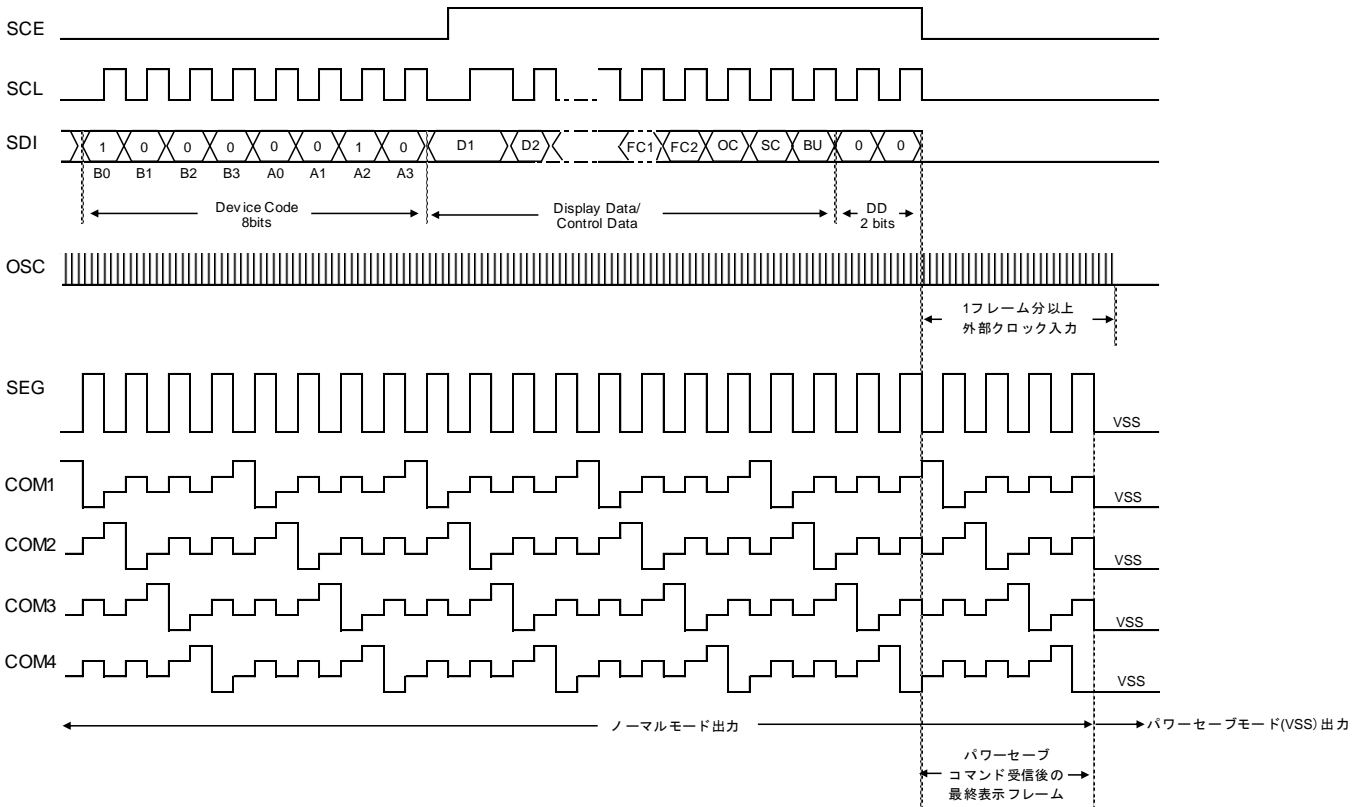


Figure 18. 外部クロック停止タイミング(1/4 デューティ時)

電圧検出型リセット回路(VDET)について

電源投入時及び減電時、つまり電源電圧(VDD)がパワーダウン検出電圧 V_{DET} 1.8V(Typ)以下では、出力信号を発生しシステムにリセットがかかります。また、この動作を確実にするために、電源ラインにコンデンサを付加し、電源投入時の電源電圧(VDD)の立ち上がり時間、減電時の電源電圧(VDD)の立ち下がり時間を1ms以上確保してください。

データの送受信に失敗することがありますので電源電圧の立ち上がり立ち下がり中にデータ転送は行わないでください。

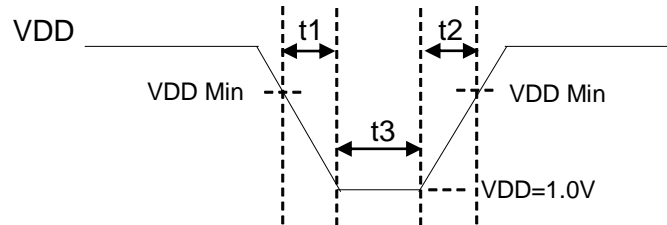


Figure 19. VDET 検出タイミング

電源電圧(VDD) 立ち下がり時間: $t1 > 1\text{ms}$

電源電圧(VDD) 立ち上がり時間: $t2 > 1\text{ms}$

内部リセット電源保持時間: $t3 > 1\text{ms}$

上記条件を守れない場合には、ICの初期化が行われなため、意図しない表示点灯等が発生する可能性があります。

このような影響を少なくするために、電源投入後は可能な限り早く、ICの初期化を行ってください。

下記のICの初期化フローを参照してください。

ただし、電源 off 時にはコマンド受付できないため、下記のICの初期化フローはPORと全く同じ動作ではありません。

電源投入後すぐにBUコマンドをパワーセーブモード([BU]=[1])、SCコマンドを表示 off(SC=1)に設定してください。

BU97510CKV-Mは電源投入後(VDD:90%)0ns後に、コマンド受信が可能です。

“[INHb 端子と表示制御について](#)”のタイミングチャートを参照してください。

リセット状態

電源投入後の各制御データのリセット値は下記のようになります。

Table 1. 制御データリセット状態

制御データ	リセット値
S1/P1/G1 ~ S6/P6/G6 端子	[P0,P1,P2]=[0,0,0]:全ピンセグメント出力
バイアス設定	DR=0:1/3 バイアス
デューティ設定	DT=0:1/4 デューティ
表示フレーム周波数	[FC0,FC1,FC2]=[0,0,0]: $f_{OSC} / 6144$
表示クロック設定	OC=0:内部発振モード
表示状態	SC=1:OFF
パワーモード	BU=1:パワーセーブモード
PWM / GPO 設定	PGx=0:PWM 出力(x=1~6)
PWM フレーム周波数	[PF0,PF1,PF2,PF3]=[0,0,0,0]: $f_{OSC} / 2048$
PWM デューティ	[Wn0~Wn5]=[0,0,0,0,0,0] :(1/64)xTp(n=1~6, Tp=1 / fp)

使用上の注意

1. 電源の逆接続について

電源コネクタの逆接続により LSI が破壊する恐れがあります。逆接続破壊保護用として外部に電源と LSI の電源端子間にダイオードを入れるなどの対策を施してください。

2. 電源ラインについて

基板パターンの設計においては、電源ラインの配線は、低インピーダンスになるようにしてください。その際、デジタル系電源とアナログ系電源は、それらが同電位であっても、デジタル系電源パターンとアナログ系電源パターンは分離し、配線パターンの共通インピーダンスによるアナログ電源へのデジタル・ノイズの回り込みを抑制してください。グラウンドラインについても、同様のパターン設計を考慮してください。

また、LSI のすべての電源端子について電源-グラウンド端子間にコンデンサを挿入するとともに、電解コンデンサ使用の際は、低温で容量低下が起こることなど使用するコンデンサの諸特性に問題ないことを十分ご確認のうえ、定数を決定してください。

3. グラウンド電位について

グラウンド端子の電位はいかなる動作状態においても、最低電位になるようにしてください。また実際に過渡現象を含め、グラウンド端子以外のすべての端子がグラウンド以下の電圧にならないようにしてください。

4. グラウンド配線パターンについて

小信号グラウンドと大電流グラウンドがある場合、大電流グラウンドパターンと小信号グラウンドパターンは分離し、パターン配線の抵抗分と大電流による電圧変化が小信号グラウンドの電圧を変化させないように、セットの基準点で1点アースすることを推奨します。外付け部品のグラウンドの配線パターンも変動しないよう注意してください。グラウンドラインの配線は、低インピーダンスになるようにしてください。

5. 推奨動作条件について

推奨動作条件で規定される範囲で IC の機能・動作を保証します。また、特性値は電気的特性で規定される各項目の条件下においてのみ保証されます。

6. ラッシュカレントについて

IC 内部論理回路は、電源投入時に論理不定状態で、瞬間的にラッシュカレントが流れる場合がありますので、電源カップリング容量や電源、グラウンドパターン配線の幅、引き回しに注意してください。

7. 強電磁界中の動作について

強電磁界中でのご使用では、まれに誤動作する可能性がありますのでご注意ください。

8. セット基板での検査について

セット基板での検査時に、インピーダンスの低いピンにコンデンサを接続する場合は、IC にストレスがかかる恐れがあるので、1 工程ごとに必ず放電を行ってください。静電気対策として、組立工程にはアースを施し、運搬や保存の際には十分ご注意ください。また、検査工程での治具への接続をする際には必ず電源を OFF にしてから接続し、電源を OFF にしてから取り外してください。

9. 端子間ショートと誤装着について

プリント基板に取り付ける際、IC の向きや位置ずれに十分注意してください。誤って取り付けた場合、IC が破壊する恐れがあります。また、出力と電源及びグラウンド間、出力間に異物が入るなどしてショートした場合についても破壊の恐れがあります。

使用上の注意(続き)**10. 未使用の入力端子の処理について**

CMOS トランジスタの入力は非常にインピーダンスが高く、入力端子をオープンにすることで論理不定の状態になります。これにより内部の論理ゲートの p チャネル、n チャネルトランジスタが導通状態となり、不要な電源電流が流れます。また 論理不定により、想定外の動作をすることがあります。よって、未使用の端子は特に仕様書上でうたわれていない限り、適切な電源、もしくはグラウンドに接続するようにしてください。

11. 各入力端子について

LSI の構造上、寄生素子は電位関係によって必然的に形成されます。寄生素子が動作することにより、回路動作の干渉を引き起こし、誤動作、ひいては破壊の原因となり得ます。したがって、入力端子にグラウンドより低い電圧を印加するなど、寄生素子が動作するような使い方をしないよう十分注意してください。また、LSI に電源電圧を印加していない時、入力端子に電圧を印加しないでください。さらに、電源電圧を印加している場合にも、各入力端子は電源電圧以下の電圧もしくは電気的特性の保証値内としてください。

12. セラミック・コンデンサの特性変動について

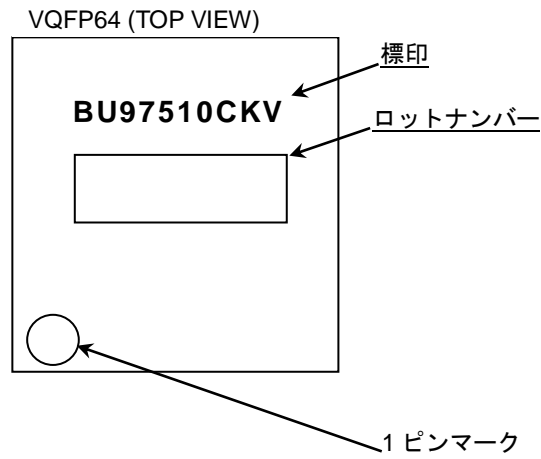
外付けコンデンサに、セラミック・コンデンサを使用する場合、直流バイアスによる公称容量の低下、及び温度などによる容量の変化を考慮のうえ定数を決定してください。

発注形名情報

B	U	9	7	5	1	0	C	K	V	-	M	E	2
---	---	---	---	---	---	---	---	---	---	---	---	---	---

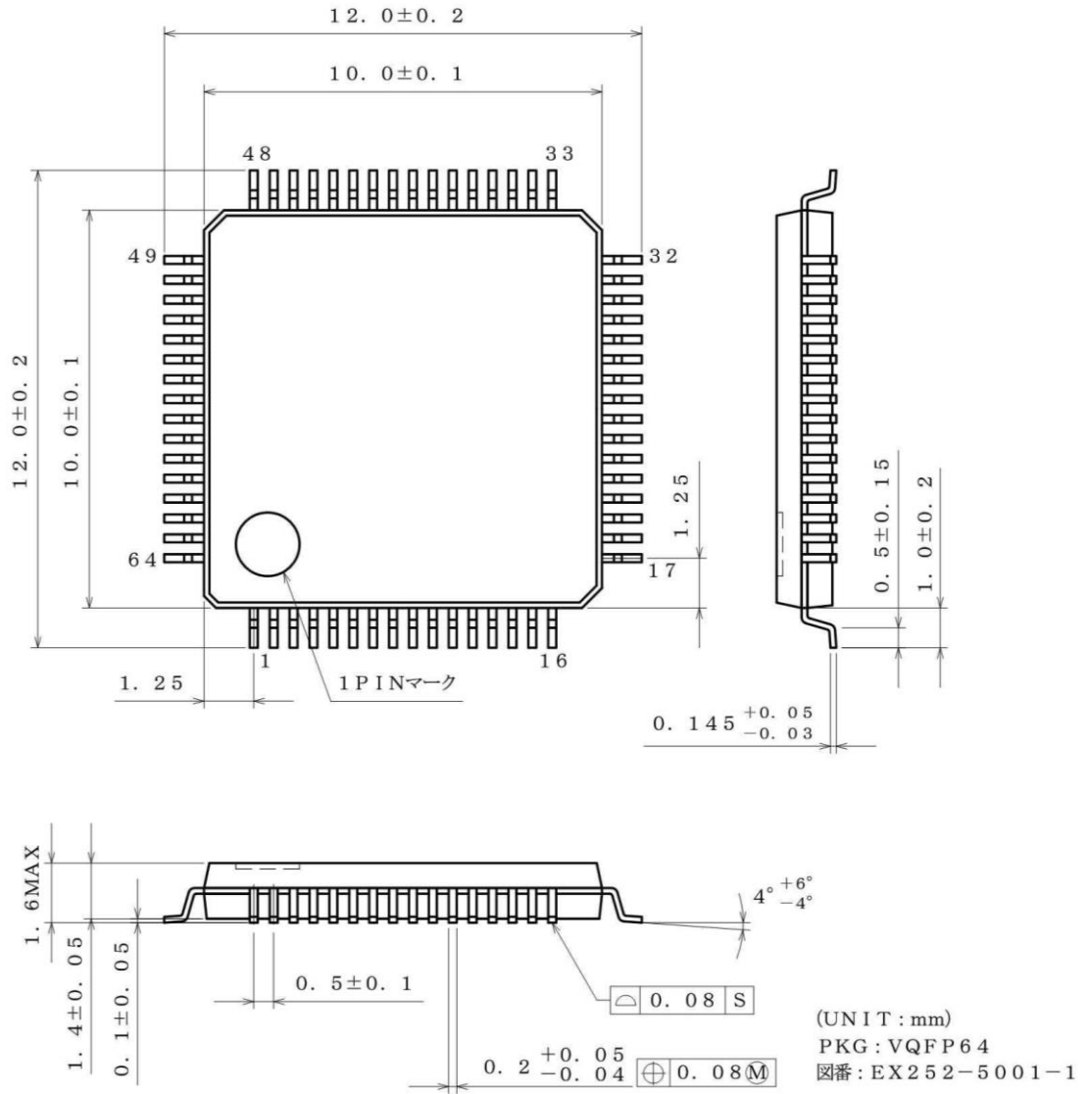
品名	パッケージ KV: VQFP64	製品ランク M: 車載ランク製品 包装、フォーミング仕様 E2: リール状エンボステーピング
----	---------------------	---

標印図



外形寸法図と包装・フォーミング仕様

Package Name	VQFP64
--------------	--------



<包装仕様>

包装形態	エンボステーピング(防湿仕様)
包装数量	1000pcs
包装方向	E2 (リールを左手に持ち、右手でテープを引き出したときに) 製品の1番ピンが左上にくる方向

※ご発注の際は、包装数量の倍数でお願い致します。

改訂履歴

Version	Date	Description
001	2014.02.25	新規作成
002	2014.03.31	P.3 の VIH1, VIH2 の条件を変更
003	2015.04.02	P.1 の AEC-Q100 対応に Note を追加
004	2017.12.27	<p>P.3 絶対最大定格 温度条件変更 Ta = 25°C, → 削除</p> <p>P.3 絶対最大定格 電源電圧 変更: -0.3 ~ +6.5 → -0.3 ~ +7.0</p> <p>P.3 絶対最大定格 入力電圧 変更: -0.3 ~ +6.5 → -0.3 ~ +7.0</p> <p>P.3 絶対最大定格 入力電圧 OSC 端子 追加</p> <p>P.3 絶対最大定格 注意 2 追加(使用上の注意より転記)</p> <p>P.4 発振周波数特性 外部クロック立ち上がり時間、外部クロック立ち下がり時間、外部クロックデューティ 追加</p> <p>P.6 端子説明 S7~S54 の Active、I/O、未使用時の処理 追加</p> <p>P.6 端子説明 S7~S54 の端子名 変更: S7~S54 → S7~S51, S53, S54</p> <p>P.6 端子説明 S52/OSC の I/O、未使用時の処理 I/O 端子の入力端子の記載を追加</p> <p>P.6 入出力等価回路図 修正</p> <p>P.11-14 制御データの詳細説明 リセット状態を追加</p> <p>P.12 5. OC: 内部発振モード,外部クロックモード切替え制御データ 外部クロック入力時の注意事項 追加</p> <p>P.16 表示データと出力端子の対応 誤記修正 COM1に対するLCDセグメントが消灯 → COM1に対するLCDセグメントが点灯</p> <p>P.23 電源On/OffとINHb端子制御シーケンス(1/4 デューティ時) 図修正、Note追加</p> <p>P.23 電源On/OffとINHb端子制御シーケンス(1/3 デューティ時) 図修正、Note追加</p> <p>P.24 外部クロックモード時のパワーセーブ動作について 追加</p> <p>P.25 電圧検出型リセット回路(VDET)について 説明追加、Figure 番号の変更 Figure 18. VDET 検出タイミング → Figure 19. VDET 検出タイミング 誤記修正</p>
005	2019.07.18	<p>Page.6 端子説明 Note 追加</p> <p>Page.8,10,12 注釈文追加</p> <p>Page.23 INHb 端子と表示制御について 追加</p>

ご注意

ローム製品取扱い上の注意事項

- 極めて高度な信頼性が要求され、その故障や誤動作が人の生命、身体への危険もしくは損害、又はその他の重大な損害の発生に関わるような機器又は装置（医療機器^(Note 1)、航空宇宙機器、原子力制御装置等）（以下「特定用途」という）への本製品のご使用を検討される際は事前にローム営業窓口までご相談くださいますようお願い致します。ロームの文書による事前の承諾を得ることなく、特定用途に本製品を使用したことによりお客様又は第三者に生じた損害等に関し、ロームは一切その責任を負いません。

(Note 1) 特定用途となる医療機器分類

日本	USA	EU	中国
CLASS III	CLASS III	CLASS II b	Ⅲ類
CLASS IV		CLASS III	

- 半導体製品は一定の確率で誤動作や故障が生じる場合があります。万が一、誤動作や故障が生じた場合であっても、本製品の不具合により、人の生命、身体、財産への危険又は損害が生じないように、お客様の責任において次の例に示すようなフェールセーフ設計など安全対策をお願い致します。
 - ①保護回路及び保護装置を設けてシステムとしての安全性を確保する。
 - ②冗長回路等を設けて単一故障では危険が生じないようにシステムとしての安全を確保する。
- 本製品は、下記に例示するような特殊環境での使用を配慮した設計はなされておられません。したがって、下記のような特殊環境での本製品のご使用に関し、ロームは一切その責任を負いません。本製品を下記のような特殊環境でご使用される際は、お客様におかれまして十分に性能、信頼性等をご確認ください。
 - ①水・油・薬液・有機溶剤等の液体中でのご使用
 - ②直射日光・屋外暴露、塵埃中でのご使用
 - ③潮風、Cl₂、H₂S、NH₃、SO₂、NO₂等の腐食性ガスの多い場所でのご使用
 - ④静電気や電磁波の強い環境でのご使用
 - ⑤発熱部品に近接した取付け及び当製品に近接してビニール配線等、可燃物を配置する場合
 - ⑥本製品を樹脂等で封止、コーティングしてのご使用
 - ⑦はんだ付けの後に洗浄を行わない場合(無洗浄タイプのフラックスを使用される場合は除く。ただし、残渣については十分に確認をお願いします。)又は、はんだ付け後のフラックス洗浄に水又は水溶性洗浄剤をご使用の場合
 - ⑧結露するような場所でのご使用
- 本製品は耐放射線設計はなされておられません。
- 本製品単体品の評価では予測できない症状・事態を確認するためにも、本製品のご使用にあたってはお客様製品に実装された状態での評価及び確認をお願い致します。
- パルス等の過渡的な負荷（短時間での大きな負荷）が加わる場合は、お客様製品に本製品を実装した状態で必ずその評価及び確認の実施をお願い致します。また、定常時での負荷条件において定格電力以上の負荷を印加されますと、本製品の性能又は信頼性が損なわれるおそれがあるため必ず定格電力以下でご使用ください。
- 電力損失は周囲温度に合わせてディレーティングしてください。また、密閉された環境下でご使用の場合は、必ず温度測定を行い、最高接合部温度を超えていない範囲であることをご確認ください。
- 使用温度は納入仕様書に記載の温度範囲内であることをご確認ください。
- 本資料の記載内容を逸脱して本製品をご使用されたことによって生じた不具合、故障及び事故に関し、ロームは一切その責任を負いません。

実装及び基板設計上の注意事項

- ハロゲン系（塩素系、臭素系等）の活性度の高いフラックスを使用する場合、フラックスの残渣により本製品の性能又は信頼性への影響が考えられますので、事前にお客様にてご確認ください。
- はんだ付けは、表面実装製品の場合リフロー方式、挿入実装製品の場合フロー方式を原則とさせていただきます。なお、表面実装製品をフロー方式での使用をご検討の際は別途ロームまでお問い合わせください。その他、詳細な実装条件及び手はんだによる実装、基板設計上の注意事項につきましては別途、ロームの実装仕様書をご確認ください。

応用回路、外付け回路等に関する注意事項

1. 本製品の外付け回路定数を変更してご使用になる際は静特性のみならず、過渡特性も含め外付け部品及び本製品のバラツキ等を考慮して十分なマージンをみて決定してください。
2. 本資料に記載された応用回路例やその定数などの情報は、本製品の標準的な動作や使い方を説明するためのもので、実際に使用する機器での動作を保証するものではありません。したがって、お客様の機器の設計において、回路やその定数及びこれらに関連する情報を使用する場合には、外部諸条件を考慮し、お客様の判断と責任において行ってください。これらの使用に起因しお客様又は第三者に生じた損害に関し、ロームは一切その責任を負いません。

静電気に対する注意事項

本製品は静電気に対して敏感な製品であり、静電放電等により破壊することがあります。取り扱い時や工程での実装時、保管時において静電気対策を実施のうえ、絶対最大定格以上の過電圧等が印加されないようにご使用ください。特に乾燥環境下では静電気が発生しやすくなるため、十分な静電対策を実施ください。(人体及び設備のアース、帯電物からの隔離、イオナイザの設置、摩擦防止、温湿度管理、はんだごてのこて先のアース等)

保管・運搬上の注意事項

1. 本製品を下記の環境又は条件で保管されますと性能劣化やはんだ付け性等の性能に影響を与えるおそれがありますのでこのような環境及び条件での保管は避けてください。
 - ① 潮風、Cl₂、H₂S、NH₃、SO₂、NO₂等の腐食性ガスの多い場所での保管
 - ② 推奨温度、湿度以外での保管
 - ③ 直射日光や結露する場所での保管
 - ④ 強い静電気が発生している場所での保管
2. ロームの推奨保管条件下におきましても、推奨保管期限を経過した製品は、はんだ付け性に影響を与える可能性があります。推奨保管期限を経過した製品は、はんだ付け性を確認したうえでご使用頂くことを推奨します。
3. 本製品の運搬、保管の際は梱包箱を正しい向き(梱包箱に表示されている天面方向)で取り扱ってください。天面方向が遵守されずに梱包箱を落下させた場合、製品端子に過度なストレスが印加され、端子曲がり等の不具合が発生する危険があります。
4. 防湿梱包を開封した後は、規定時間内にご使用ください。規定時間を経過した場合はベーク処置を行ったうえでご使用ください。

製品ラベルに関する注意事項

本製品に貼付されている製品ラベルに2次元バーコードが印字されていますが、2次元バーコードはロームの社内管理のみを目的としたものです。

製品廃棄上の注意事項

本製品を廃棄する際は、専門の産業廃棄物処理業者にて、適切な処置をしてください。

外国為替及び外国貿易法に関する注意事項

本製品は、外国為替及び外国貿易法に定めるリスト規制貨物等に該当するおそれがありますので、輸出する場合には、ロームへお問い合わせください。

知的財産権に関する注意事項

1. 本資料に記載された本製品に関する応用回路例、情報及び諸データは、あくまでも一例を示すものであり、これらに関する第三者の知的財産権及びその他の権利について権利侵害がないことを保証するものではありません。
2. ロームは、本製品とその他の外部素子、外部回路あるいは外部装置等(ソフトウェア含む)との組み合わせに起因して生じた紛争に関して、何ら義務を負うものではありません。
3. ロームは、本製品又は本資料に記載された情報について、ロームもしくは第三者が所有又は管理している知的財産権その他の権利の実施又は利用を、明示的にも黙示的にも、お客様に許諾するものではありません。ただし、本製品を通常の用法にて使用される限りにおいて、ロームが所有又は管理する知的財産権を利用されることを妨げません。

その他の注意事項

1. 本資料の全部又は一部をロームの文書による事前の承諾を得ることなく転載又は複製することを固くお断り致します。
2. 本製品をロームの文書による事前の承諾を得ることなく、分解、改造、改変、複製等しないでください。
3. 本製品又は本資料に記載された技術情報を、大量破壊兵器の開発等の目的、軍事利用、あるいはその他軍事用途目的で使用しないでください。
4. 本資料に記載されている社名及び製品名等の固有名詞は、ローム、ローム関係会社もしくは第三者の商標又は登録商標です。

一般的な注意事項

1. 本製品をご使用になる前に、本資料をよく読み、その内容を十分に理解されるようお願い致します。本資料に記載される注意事項に反して本製品をご使用されたことによって生じた不具合、故障及び事故に関し、ロームは一切その責任を負いませんのでご注意願います。
2. 本資料に記載の内容は、本資料発行時点のものであり、予告なく変更することがあります。本製品のご購入及びご使用に際しては、事前にローム営業窓口で最新の情報をご確認ください。
3. ロームは本資料に記載されている情報は誤りがないことを保証するものではありません。万が一、本資料に記載された情報の誤りによりお客様又は第三者に損害が生じた場合においても、ロームは一切その責任を負いません。