

36V 耐圧 1ch ブラシ付モータドライバシリーズ

BD62120AEFJ BD62120JEFJ

●概要

BD62120AEFJ BD62120JEFJ は、DC ブラシ付きモータを駆動できる Hブリッジ1 回路入りモータドライバです。ダイレクト PWM 駆動により、高効率駆動が可能です。各種保護回路も内蔵し、セットの高信頼性化に貢献します。

●特長

- 電源 1 系統駆動(定格 36V)
- 出力電流定格(ピーク) 2.0A(3.0A)
- 低 ON 抵抗 DMOS 出力
- 正転、逆転、ブレーキ、停止機能
- 外部 PWM 制御
- DC ブラシ付きモータ駆動可能
- ロジック入力プルダウン抵抗内蔵
- 貫通電流防止回路
- 温度保護回路(TSD)
- 過電流保護回路(OCP)
- 低電圧時誤動作防止機能(UVLO)
- 過電圧時出力 OFF 機能(OVLO)
- 電源未印加時誤動作防止機能(Ghost Supply Prevention 機能)
- 隣接ピンショート保護
- 逆装着保護
- HTSOP-J8 パッケージ

●用途

- PPC、マルチファンクションプリンタ、レーザービームプリンタ、インクジェットプリンタ、フォトプリンタ、FAX、ミニプリンタなどの OA 機器全般

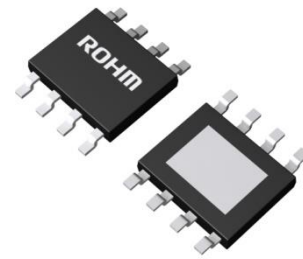
●重要特性

- 電源電圧範囲 8~28 [V]
- 出力電流定格 2.0 [A]
- 出力電流定格(ピーク) 3.0 [A]
- 動作温度範囲 -25~+85 [°C]
- 出力オン抵抗(上下合計) 0.65 [Ω] (Typ)

●パッケージ

HTSOP-J8

W(Typ) x D(Typ) x H(Max)
4.90mm x 6.00mm x 1.00mm



●基本アプリケーション回路

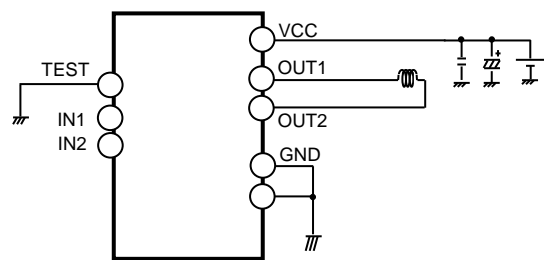
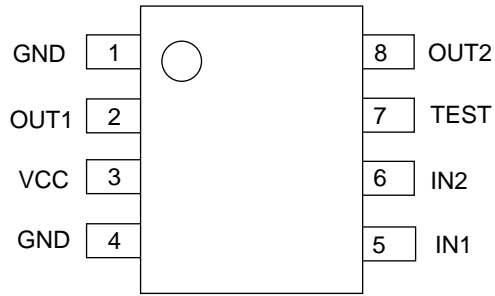


Figure 1. アプリケーション回路図

●端子配置図

[TOP VIEW]



●ブロック図

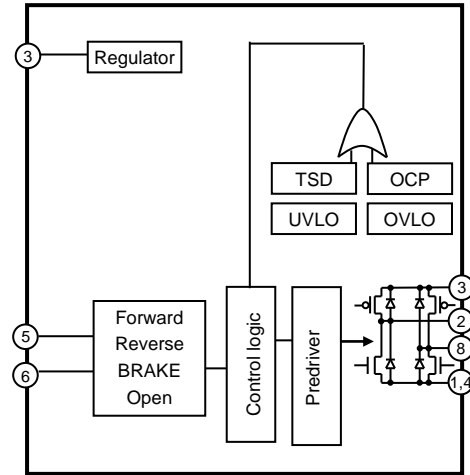


Figure 2. 端子配置図

Figure 3. ブロック図

●端子説明

端子番号	端子名	機能	端子番号	端子名	機能
1	GND	グラウンド端子	5	IN1	Hブリッジ制御端子
2	OUT1	Hブリッジ出力端子	6	IN2	Hブリッジ制御端子
3	VCC	電源端子	7	TEST	テスト用端子(GNDと接続して使用)
4	GND	グラウンド端子	8	OUT2	Hブリッジ出力端子

●絶対最大定格(Ta=25°C)

項目	記号	定格	単位
電源電圧	V _{CC}	-0.2~+36.0	V
許容損失	Pd	0.82 ^(Note 1)	W
		3.75 ^(Note 2)	W
制御入力電圧	V _{IN}	-0.2~+5.5	V
出力電流	I _{OUT}	2.0 ^(Note 3)	A
出力電流(ピーク)	I _{OUTPEAK}	3.0 ^(Note 4)	A
動作温度範囲	T _{opr}	-25~+85	°C
保存温度範囲	T _{stg}	-55~+150	°C
最高接合部温度	T _{jmax}	+150	°C

(Note 1) 70mm×70mm×1.6mm ガラスエポキシ基板実装。Ta=25°C以上で使用する場合は、1°Cにつき 6.56mW を減じる。

(Note 2) 4層専用基板実装。Ta=25°C以上で使用する場合は、1°Cにつき 30.0mW を減じる。

(Note 3) Pd 及び T_j=150°Cを超えないこと。

(Note 4) パルス幅 tw ≤ 1ms, duty 20% のパルスとする。

注意：絶対最大定格を超えた場合は、劣化または破壊に至る可能性があります。また、ショートモードもしくはオープンモードなど、破壊状態を想定できません。絶対最大定格を超えるような特殊モードが想定される場合、ヒューズなど物理的な安全対策を施して頂けるようご検討をお願いします。

●推奨動作範囲(Ta= -25~+85°C)

項目	記号	範囲	単位
電源電圧	V _{CC}	8~28	V
最大出力電流(連続)	I _{OUT}	1.7 ^(Note 5)	A

(Note 5) Pd 及び T_j=150°Cを超えないこと。

●電気的特性(特に指定のない限り、Ta=25°C, V_{CC}=24V)

項目	記号	規格値			単位	条件
		最小	標準	最大		
[全体]						
スタンバイ時回路電流	I _{CCST}	-	-	10	μA	IN1=L, IN2=L
回路電流	I _{CC}	-	1.4	2.5	mA	IN1=H or IN2=H
[制御入力]						
H レベル入力電圧	V _{INH}	2.0	-	-	V	
L レベル入力電圧	V _{INL}	-	-	0.8	V	
H レベル入力電流	I _{INH}	35	50	100	μA	V _{IN} =5V
L レベル入力電流	I _{INL}	-10	0	-	μA	V _{IN} =0V
[出力(OUT1, OUT2)]						
出力オン抵抗	R _{ON}	-	0.65	0.85	Ω	I _{OUT} = ±1.5A (上下合計)
出力リーク	I _{LEAK}	-	-	10	μA	

●端子説明及び基板レイアウトの注意点

○IN1,IN2/Hブリッジ制御端子

Hブリッジの出力論理を決定します。

入力		出力		状態
IN1	IN2	OUT1	OUT2	
L	L	OPEN	OPEN	STOP
H	L	H	L	FORWARD
L	H	L	H	REVERSE
H	H	L	L	BRAKE

○TEST/テスト用端子

IC 出荷テスト時に使用する端子です。GND 接続にてご使用ください。なお、GND 接続せずに使用した場合、誤動作の可能性がございますのでご注意ください。

○VCC/電源端子

モータの駆動電流が流れるため、太く短い低インピーダンス配線にしてください。モータ逆起電力・PWM スイッチングノイズなどで VCC 電圧が大きく振れる可能性があるため、バイパスコンデンサ(100 μ ~470 μ F 程度)を極力端子近くに必ず配置し、VCC 電圧が安定するように調整してください。特に、大電流使用時や逆起電力の大きいモータを使用される際には必要に応じてコンデンサの容量を追加してください。100 μ F 以下のバイパスコンデンサを選定する場合、実使用状態で VCC 電圧が瞬時たりとも定格を越えず安定になっており、また IC 動作において誤動作等ないことを十分ご確認ください。また、広い周波数帯域で電源のインピーダンスを下げる目的から並列に 0.01 μ ~0.1 μ F 程度の積層セラミックコンデンサなどを配置することを推奨いたします。くれぐれも VCC 電圧が瞬時たりとも定格を超えることのないようにご注意ください。なお、電源端子には静電破壊防止用のクランプ素子が内蔵されています。絶対最大定格以上のサージなどの急峻なパルス信号や電圧が印加された場合、このクランプ素子が動作し、破壊に至る恐れがありますので、絶対最大定格は絶対に超えないでください。絶対最大定格程度のツェナーダイオードを付けることも有効です。また、VCC 端子と GND 端子間には静電破壊防止用のダイオードが挿入されており、VCC 端子と GND 端子に逆電圧が印加された場合、IC は破壊に至る恐れがありますのでご注意ください。

○GND/グラウンド端子

スイッチング電流によるノイズの低減や IC の内部基準電圧の安定化のために、この端子からの配線のインピーダンスはできるだけ低くし、いかなる動作状態においても最低電位になるようにしてください。また、他の GND パターンと共通インピーダンスを持たないようにパターン設計をしてください。

○OUT1,OUT2/Hブリッジ出力端子

モータの駆動電流が流れるため、太く短い低インピーダンス配線にしてください。大電流使用時など、出力が大きく正や負に振れる場合、例えば逆起電圧などが大きい場合、ショットキーダイオードを追加することも有効です。なお、出力端子には静電破壊防止用のクランプ素子が内蔵されています。絶対最大定格以上のサージなどの急峻なパルス信号や電圧が印加された場合、このクランプ素子が動作し、破壊に至る恐れがありますので絶対最大定格は絶対に超えないでください。

●各種保護回路について

○温度保護回路(TSD)

本 IC には過熱保護対策としてサーマルシャットダウン回路を内蔵しています。IC のチップ温度が 175°C(Typ)以上になった場合、モータ出力を OPEN にします。また、150°C(Typ)以下になると通常動作に自動的に復帰します。ただし、TSD が動作している状態でも外部から更に熱が加え続けられると熱暴走し破壊に至ります。

○過電流保護回路(OCP)

本 IC にはモータ出力間ショート、天絡、地絡時の破壊対策として過電流保護回路を内蔵しています。この回路は規定の電流が 4 μ s(Typ)間流れるとモータ出力を OPEN 状態にラッチします。電源再投入で復帰します。過電流保護回路は、あくまでもモータ出力ショートなどの異常状態において、出力電流定格以上の過電流による IC の破壊を防ぐことを目的とした回路であり、セットの保護及び保証を目的とはしておりません。よって、この回路の機能を利用したセットの保護設計はしないでください。過電流保護動作後、異常状態のまま電源再投入あるいはリセットによる復帰を行うと、ラッチ→復帰→ラッチというように過電流保護動作を繰り返す可能性があり、IC の発熱や劣化などが考えられますのでご注意ください。なお、天絡・地絡・ショート時の配線が長いなど、配線の L 値が大きい場合は過電流が流れた後、出力端子電圧が跳ね上がり、絶対最大定格を超えると破壊する恐れがあります。また、出力電流定格以上 OCP 検出電流以下の電流が流れた場合、IC が発熱し、 $T_{jmax}=150^{\circ}\text{C}$ を超えて IC が劣化する恐れがありますので、出力定格以上の電流は流さないようにしてください。

○低電圧時誤動作防止機能(UVLO)

本 IC には電源低電圧時の IC 出力などの誤動作を防止するために低電圧時誤動作防止回路を内蔵しています。VCC 端子への印加電圧が 5V(Typ)以下になった場合、モータ出力を OPEN にします。この切り換わり電圧はノイズなどの誤動作を防止するため、1V(Typ)のヒステリシスを設けています。

○過電圧時出力 OFF 機能(OVLO)

本 IC には電源過電圧時の IC 出力及びモータの保護として過電圧時出力 OFF 回路を内蔵しています。この回路は VCC 端子への印加電圧が 32V(Typ)以上になった場合、モータ出力を OPEN にします。また、ノイズなどの誤動作を防止するためこの切り換わり電圧には 1V(Typ)のヒステリシスを、検出時間としては 4 μ s(Typ)のマスキング時間を設けています。なお、過電圧時出力 OFF 回路を内蔵していますが、電源電圧の絶対最大定格を超えた場合は破壊の可能性があるので、絶対最大定格を超えないようにしてください。

○電源未印加時誤動作防止機能(Ghost Supply Prevention 機能)

本 IC には電源が印加されていない状態で制御信号(IN1, IN2)が入力された場合、制御入力端子から VCC へ静電破壊防止用ダイオードを通じて本 IC もしくはセット上の他の IC の電源に電圧が供給されてしまう誤動作を防止する機能があります。したがって、電源が入っていない状態で制御入力端子に電圧が与えられた場合でも回路が誤動作することはありません。

●ダイレクトPWM制御について

本シリーズはIN1,IN2によりマイコンダイレクトでPWM制御することが可能です。
 電流回生方法は、SLOW DECAYとFAST DECAYの2種類を選択できます。
 以下に、コントロールシーケンス例と電流回生経路を示します。

SLOW DECAY(正転時)



入力		出力		状態
IN1	IN2	OUT1	OUT2	
H	L	H	L	ON
H	H	L	L	電流回生(SLOW DECAY)
H	L	H	L	ON
H	H	L	L	電流回生(SLOW DECAY)
H	L	H	L	ON

FAST DECAY 同期整流有(正転時)



入力		出力		状態
IN1	IN2	OUT1	OUT2	
H	L	H	L	ON
L	H	L	H	電流回生(FAST DECAY)
H	L	H	L	ON
L	H	L	H	電流回生(FAST DECAY)
H	L	H	L	ON

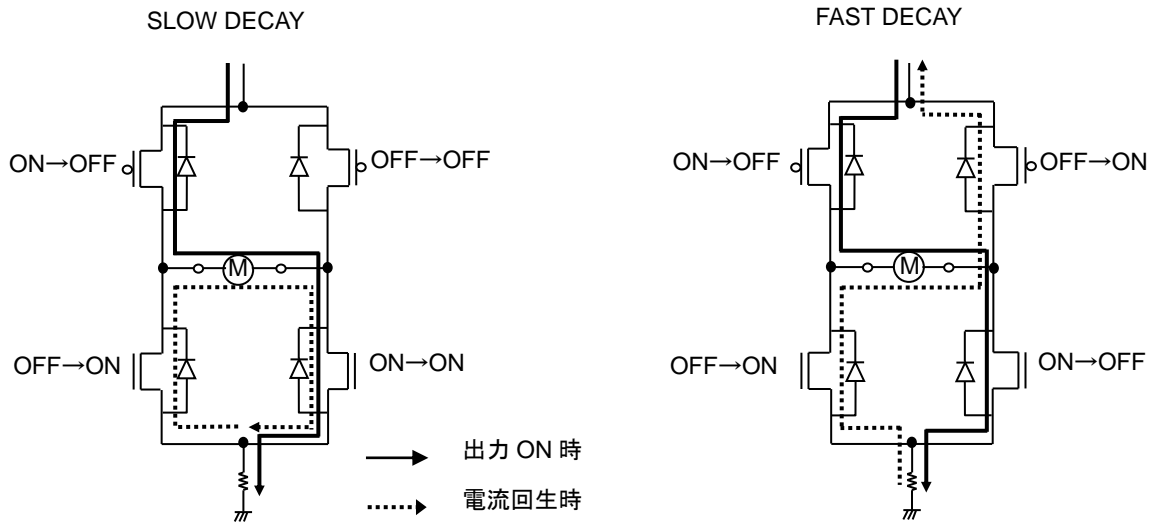


Figure 4. 電流回生経路

●熱損失について

IC の消費電力(W)、パッケージパワー(Pd)、周囲温度(Ta)を考慮して、IC のチップ温度 Tj が 150°C を超えていないことを確認してください。Tj=150°C を超えると半導体としての機能が働かなくなり、寄生、リークなどの問題が発生します。常時このような状況下で使用されますと、IC の劣化、更には破壊に至ります。いかなる状況下においても、Tjmax=150°C は厳守してください。

○熱計算について

IC の概算消費電力は電源電圧(Vcc)、回路電流(Icc)、出力 ON 抵抗(RONH、RONL)、モータ出力電流値(IOUT)によって計算することができます。

ここでは、ダイレクト PWM 駆動(SLOW DECAY)における計算方法を示します。

VCC による消費電力[W] = Vcc [V] · Icc [A] ……………①

$$\text{出力 DMOS 部の消費電力[W]} = \frac{(R_{ONH}[\Omega] + R_{ONL}[\Omega]) \cdot I_{OUT} [A]^2 \cdot \text{on_duty}[\%]}{100} + \frac{(2 \cdot R_{ONL}[\Omega]) \cdot I_{OUT} [A]^2 \cdot (100 - \text{on_duty}[\%])}{100} \dots\dots\dots ②$$

出力 ON 時
電流回生時

ただし、on_duty: PWM on duty[%]

品番	上側 PchDMOS ON 抵抗 RONH[Ω] (Typ)	下側 NchDMOS ON 抵抗 RONL[Ω] (Typ)
BD62120AEFJ	0.4	0.25
BD62120JEFJ		

IC 全体の消費電力 W_total[W] = ① + ②
 接合部温度 Tj = Ta[°C] + θja[°C/W] · W_total [W]

ただし、熱抵抗値 θja[°C/W]は基板条件によって大きく異なります。熱軽減曲線をご参照ください。
 また、実際に使用される基板での熱抵抗値 θja の測定なども行っておりますので弊社営業担当までお申し出ください。
 上記はあくまでも理論上の計算値です。実際の熱設計では理論だけでなく使用されるアプリケーション基板での熱評価を十分行った上、くれぐれも Tjmax=150°C を超えないよう十分マージンを持った熱設計をしてください。
 なお、通常の使用方法では基本的には不要ですが、特に熱的に厳しい条件で使用される場合には、モータ出力端子にショットキーダイオードを対 GND に外付けすることにより、IC の発熱を軽減することもできますのでご検討ください。

○温度モニタ方法について

TEST 端子を利用して IC の概算チップ温度を直接測定する方法があります。

ただし、これらの端子による温度モニタは、あくまでも評価・実験用に用いるもので実使用状態では絶対に使用しないでください。

これらの端子には、静電破壊防止用の保護ダイオードが内蔵されており、このダイオードを利用して温度モニタをすることができます。

- (1)IC に VCC を印加せずに、上記モニタ端子より対 GND へ Idiode=50μA の電流を流出させた時の端子電圧を測定します。この測定は、内部のダイオードの Vf 電圧を測定していることとなります。
- (2)この端子電圧の温度特性を測定します。(Vf は温度に対し一次の負の温度係数を持ちます。) この温度特性の結果より、TEST 端子電圧からチップ温度の較正をすることができます。
- (3)VCC を印加し、モータを駆動しながらモニタ端子電圧を確認し、(2)の結果よりチップ温度を推定します。

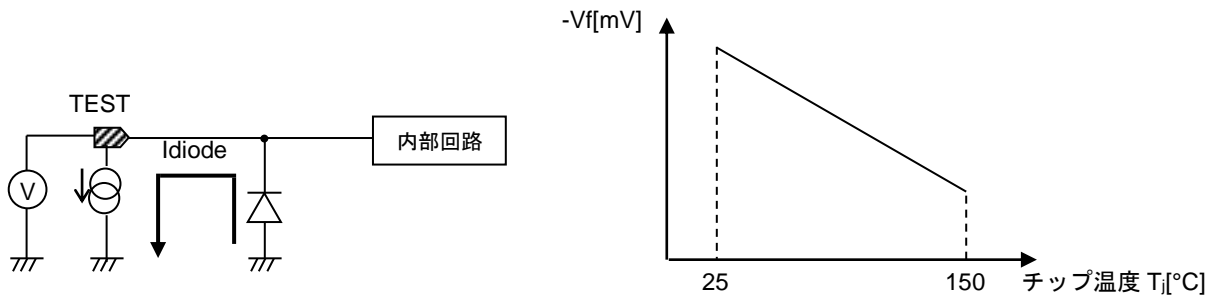


Figure 5. チップ温度測定の様式図

●ブロック図・応用回路図

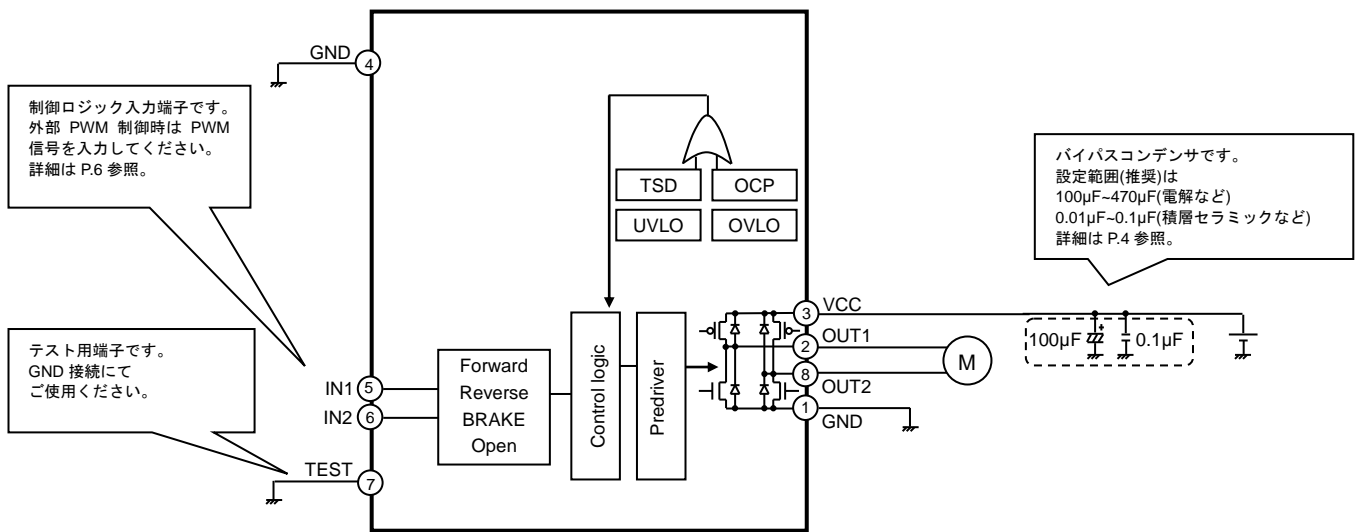


Figure 6. 定電圧制御、外部 PWM 制御応用回路図

○入出力真理値表

入力		出力		状態
IN1	IN2	OUT1	OUT2	
L	L	OPEN	OPEN	STOP
H	L	H	L	FORWARD
L	H	L	H	REVERSE
H	H	L	L	BRAKE

○外部 PWM 制御コントロールシーケンス
SLOW DECAY(正転時)

入力		出力		状態
IN1	IN2	OUT1	OUT2	
H	L	H	L	ON
H	H	L	L	電流回生(SLOW DECAY)
H	L	H	L	ON
H	H	L	L	電流回生(SLOW DECAY)
H	L	H	L	ON

FAST DECAY(正転時)

入力		出力		状態
IN1	IN2	OUT1	OUT2	
H	L	H	L	ON
L	H	L	H	電流回生(FAST DECAY)
H	L	H	L	ON
L	H	L	H	電流回生(FAST DECAY)
H	L	H	L	ON

●入出力等価回路図

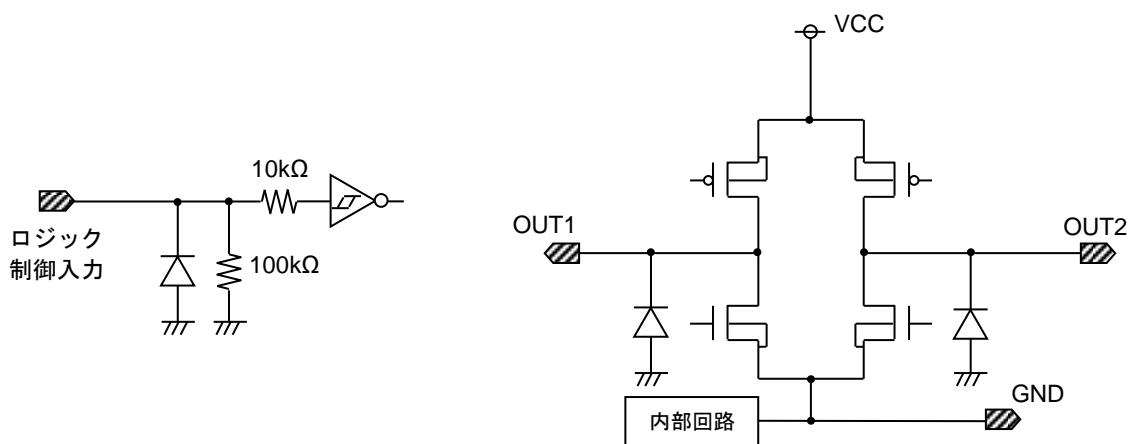


Figure 7. 入出力等価回路図

使用上の注意

1. 電源の逆接続について

電源コネクタの逆接続により LSI が破壊する恐れがあります。逆接続破壊保護用として外部に電源と LSI の電源端子間にダイオードを入れるなどの対策を施してください。

2. 電源ラインについて

基板パターン設計においては、電源ラインの配線は、低インピーダンスになるようにしてください。グラウンドラインについても、同様のパターン設計を考慮してください。また、LSI のすべての電源端子について電源-グラウンド端子間にコンデンサを挿入するとともに、電解コンデンサ使用の際は、低温で容量低下が起こることなど使用するコンデンサの諸特性に問題ないことを十分ご確認のうえ、定数を決定してください。

3. グラウンド電位について

グラウンド端子の電位はいかなる動作状態においても、最低電位になるようにしてください。また実際に過渡現象を含め、グラウンド端子以外のすべての端子がグラウンド以下の電圧にならないようにしてください。

4. グラウンド配線パターンについて

小信号グラウンドと大電流グラウンドがある場合、大電流グラウンドパターンと小信号グラウンドパターンは分離し、パターン配線の抵抗分と大電流による電圧変化が小信号グラウンドの電圧を変化させないように、セットの基準点で 1 点アースすることを推奨します。外付け部品のグラウンドの配線パターンも変動しないよう注意してください。グラウンドラインの配線は、低インピーダンスになるようにしてください。

5. 熱設計について

万一、最高接合部温度を超えるようなご使用をされますと、チップ温度上昇により、IC 本来の性質を悪化させることにつながります。本仕様書の絶対最大定格に記載しています最高接合部温度を超える場合は基板サイズを大きくする、放熱用銅箔面積を大きくする、放熱板を使用するなどの対策をして、最高接合部温度を超えないようにしてください。

6. 推奨動作条件について

この範囲であればほぼ期待通りの特性を得ることができる範囲です。電気特性については各項目の条件下において保証されるものです。

7. ラッシュカレントについて

IC 内部論理回路は、電源投入時に論理不定状態で、瞬間的にラッシュカレントが流れる場合がありますので、電源カップリング容量や電源、グラウンドパターン配線の幅、引き回しに注意してください。

8. 強電磁界中の動作について

強電磁界中でのご使用では、まれに誤動作する可能性がありますのでご注意ください。

9. セット基板での検査について

セット基板での検査時に、インピーダンスの低いピンにコンデンサを接続する場合は、IC にストレスがかかる恐れがあるので、1 工程ごとに必ず放電を行ってください。静電気対策として、組立工程にはアースを施し、運搬や保存の際には十分ご注意ください。また、検査工程での治具への接続をする際には必ず電源を OFF にしてから接続し、電源を OFF にしてから取り外してください。

使用上の注意 — 続き

10. 端子間ショートと誤装着について

プリント基板に取り付ける際、IC の向きや位置ずれに十分注意してください。誤って取り付けした場合、IC が破壊する恐れがあります。また、出力と電源及びグラウンド間、出力間に異物が入るなどしてショートした場合についても破壊の恐れがあります。

11. 未使用の入力端子の処理について

CMOS トランジスタの入力は非常にインピーダンスが高く、入力端子をオープンにすることで論理不定の状態になります。これにより内部の論理ゲートの p チャネル、n チャネルトランジスタが導通状態となり、不要な電源電流が流れます。また 論理不定により、想定外の動作をすることがあります。よって、未使用の端子は特に仕様書上でうたわれていない限り、適切な電源、もしくはグラウンドに接続するようにしてください。

12. 各入力端子について

本 IC はモノリシック IC であり、各素子間に素子分離のための P+アイソレーションと、P 基板を有しています。この P 層と各素子の N 層とで P-N 接合が形成され、各種の寄生素子が構成されます。

例えば、下図のように、抵抗とトランジスタが端子と接続されている場合、

- 抵抗では、GND > (端子 A) の時、トランジスタ (NPN) では GND > (端子 B) の時、P-N 接合が寄生ダイオードとして動作します。
- また、トランジスタ (NPN) では、GND > (端子 B) の時、前述の寄生ダイオードと近接する他の素子の N 層によって寄生の NPN トランジスタが動作します。

IC の構造上、寄生素子は電位関係によって必然的にできます。寄生素子が動作することにより、回路動作の干渉を引き起こし、誤動作、ひいては破壊の原因ともなり得ます。したがって、入出力端子に GND (P 基板) より低い電圧を印加するなど、寄生素子が動作するような使い方をしないよう十分に注意してください。アプリケーションにおいて電源端子と各端子電圧が逆になった場合、内部回路または素子を損傷する可能性があります。例えば、外付けコンデンサに電荷がチャージされた状態で、電源端子が GND にショートされた場合などです。また、電源端子直列に逆流防止のダイオードもしくは各端子と電源端子間にバイパスのダイオードを挿入することを推奨します。

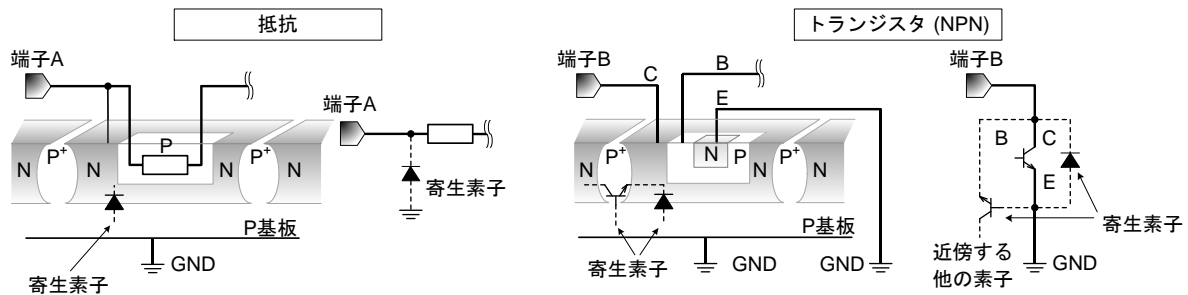


Figure 8. モノリシック IC 構造例

13. 温度保護回路について (TSD)

IC を熱破壊から防ぐための温度保護回路を内蔵しております。最高接合部温度内でご使用いただきますが、万が一最高接合部温度を超えた状態が継続すると、温度保護回路が動作し出力パワー素子が OFF します。その後チップ温度 T_j が低下すると回路は自動で復帰します。なお、温度保護回路は絶対最大定格を超えた状態での動作となりますので、温度保護回路を使用したセット設計などは、絶対に避けてください。

14. 過電流保護回路について (OCP)

出力には電流能力に応じた過電流保護回路が内部に内蔵されているため、負荷ショート時には IC 破壊を防止しますが、この保護回路は突発的な事故による破壊防止に有効なもので、連続的な保護回路動作、過渡時でのご使用に対応するものではありません。

●熱軽減特性

○HTSOP-J8 パッケージ

HTSOP-J8 は裏面にメタルが埋め込んであり、裏面からスルーホールを通して放熱することが可能です。基板表面はもちろん基板裏面にも銅箔などの放熱パターンを広くとることにより、許容損失を大幅に上げることができます。裏面メタルは IC チップの裏面とショートしており、GND 電位となっていますので、GND 以外の電位とショートされると誤動作や破壊の可能性がありますので避けてください。また裏面メタルは GND とはんだにてショートされることを推奨します。本製品はこの裏面メタルに放熱処理を施し放熱効率を上げて使用することを想定しておりますのでご注意ください。

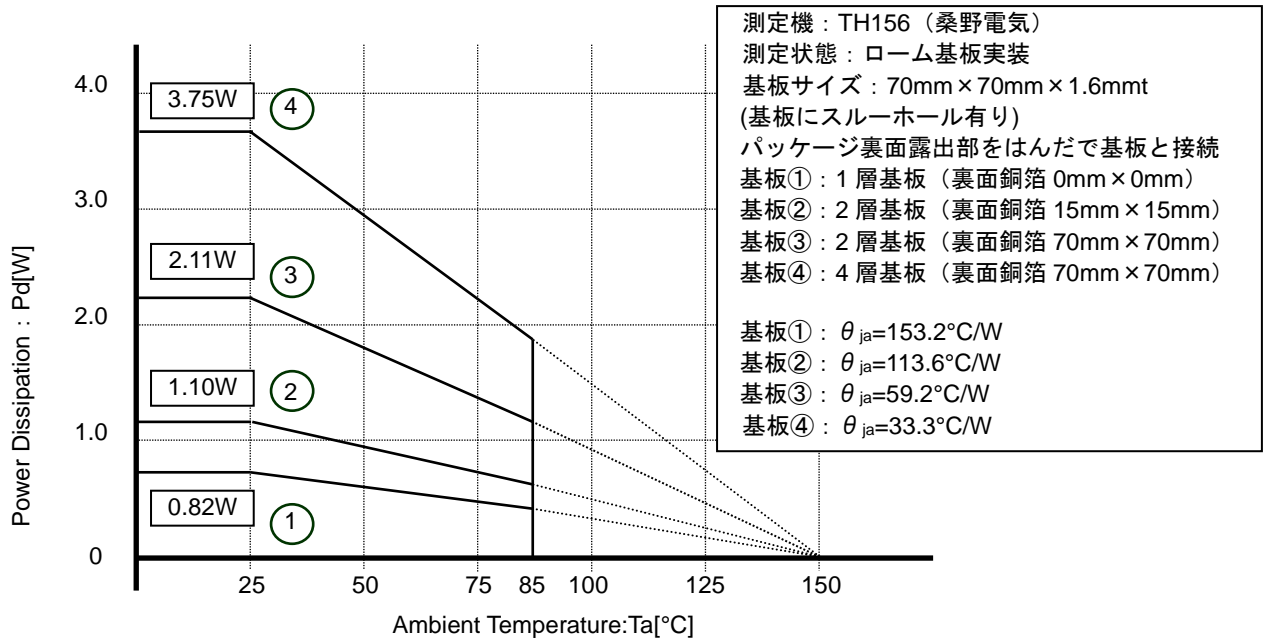
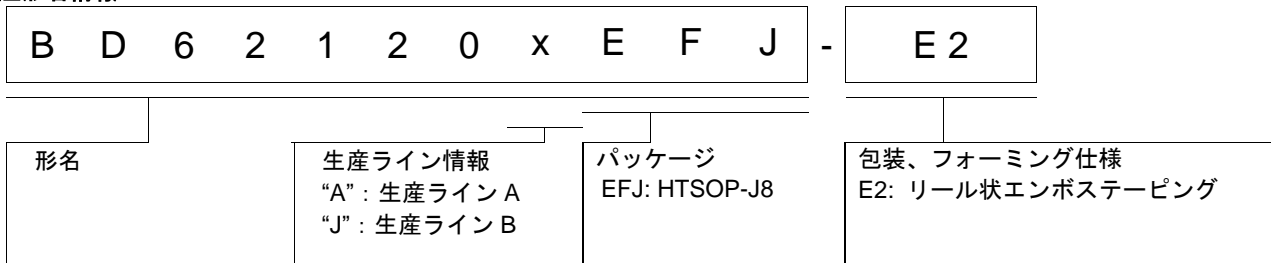


Figure 9. HTSOP-J8 熱軽減曲線

●発注形名情報

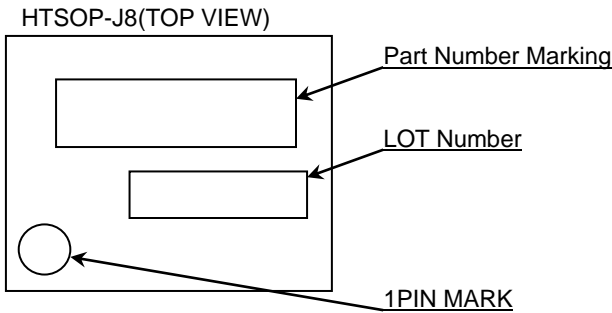


●ラインアップ

パッケージ	発注形名	備考
HTSOP-J8	BD62120AEFJ-E2	生産ライン A ^(Note 1)
HTSOP-J8	BD62120JEFJ-E2	生産ライン B ^(Note 1)

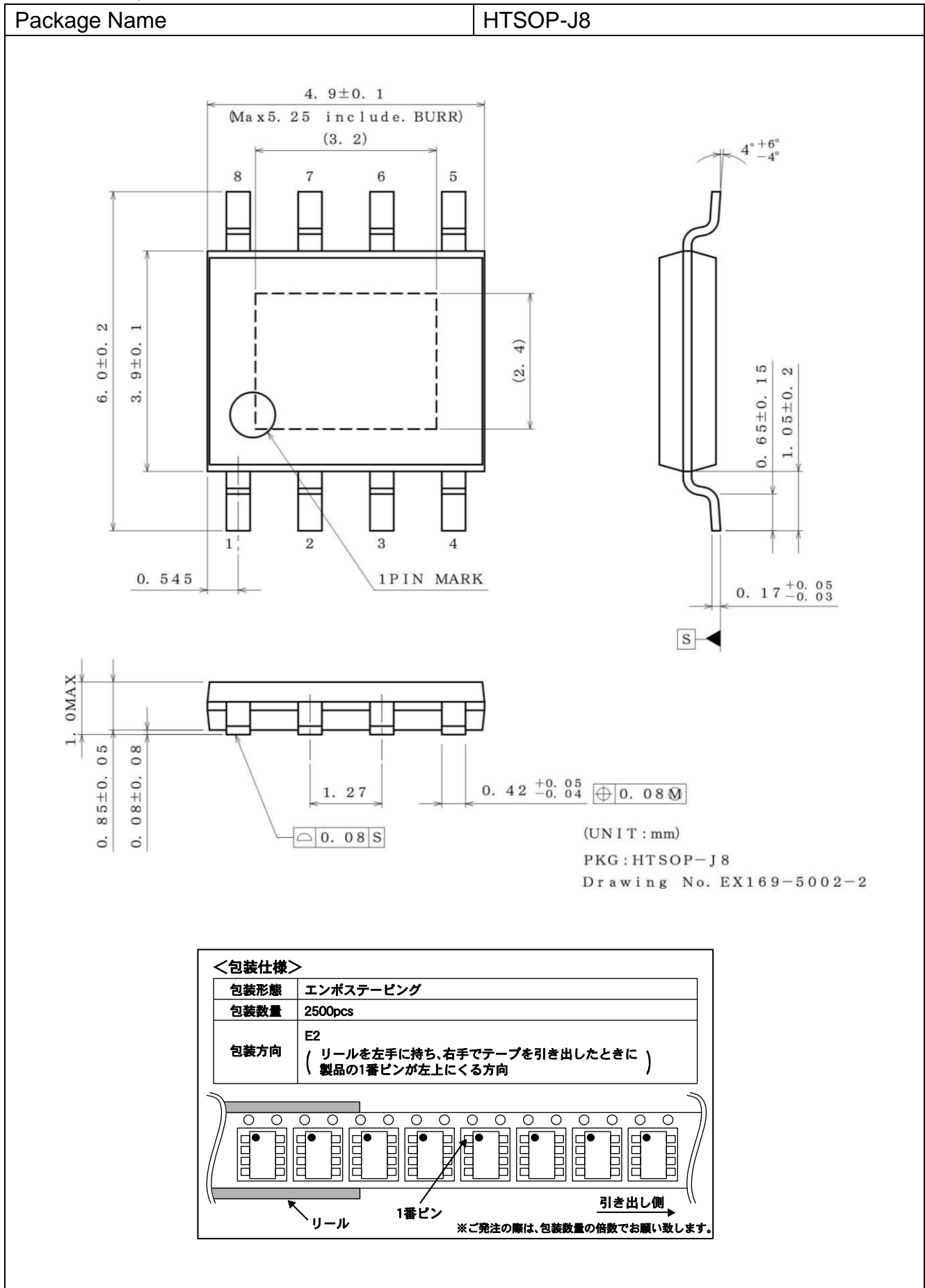
(Note 1)生産ライン A, B は生産効率向上を目的に複数ライン構成となっています。
 データシート内の保証特性に差異はありません。新規のご採用時には生産ライン B を推奨いたします。

●標印図



Part Number Marking	Part Number
62120A	BD62120AEFJ-E2
62120J	BD62120JEFJ-E2

外形寸法図と包装・フォーミング仕様



改訂履歴

日付	版	変更内容
2017.06.21	001	新規作成
2022.07.29	002	BD62120JEFJ を追加

ご注意

ローム製品取扱い上の注意事項

1. 本製品は一般的な電子機器（AV 機器、OA 機器、通信機器、家電製品、アミューズメント機器等）への使用を意図して設計・製造されております。したがって、極めて高度な信頼性が要求され、その故障や誤動作が人の生命、身体への危険もしくは損害、又はその他の重大な損害の発生に関わるような機器又は装置（医療機器^(Note 1)、輸送機器、交通機器、航空宇宙機器、原子力制御装置、燃料制御、カーアクセサリを含む車載機器、各種安全装置等）（以下「特定用途」という）への本製品のご使用を検討される際は事前にローム営業窓口までご相談くださいますようお願い致します。ロームの文書による事前の承諾を得ることなく、特定用途に本製品を使用したことによりお客様又は第三者に生じた損害等に関し、ロームは一切その責任を負いません。

(Note 1) 特定用途となる医療機器分類

日本	USA	EU	中国
CLASS III	CLASS III	CLASS II b	Ⅲ類
CLASS IV		CLASS III	

2. 半導体製品は一定の確率で誤動作や故障が生じる場合があります。万が一、かかる誤動作や故障が生じた場合であっても、本製品の不具合により、人の生命、身体、財産への危険又は損害が生じないように、お客様の責任において次の例に示すようなフェールセーフ設計など安全対策をお願い致します。
 - ①保護回路及び保護装置を設けてシステムとしての安全性を確保する。
 - ②冗長回路等を設けて単一故障では危険が生じないようにシステムとしての安全を確保する。
3. 本製品は、一般的な電子機器に標準的な用途で使用されることを意図して設計・製造されており、下記に例示するような特殊環境での使用を配慮した設計はなされておられません。したがって、下記のような特殊環境での本製品のご使用に関し、ロームは一切その責任を負いません。本製品を下記のような特殊環境でご使用される際は、お客様におかれまして十分に性能、信頼性等をご確認ください。
 - ①水・油・薬液・有機溶剤等の液体中でのご使用
 - ②直射日光・屋外暴露、塵埃中でのご使用
 - ③潮風、Cl₂、H₂S、NH₃、SO₂、NO₂等の腐食性ガスの多い場所でのご使用
 - ④静電気や電磁波の強い環境でのご使用
 - ⑤発熱部品に近接した取付け及び当製品に近接してビニール配線等、可燃物を配置する場合。
 - ⑥本製品を樹脂等で封止、コーティングしてのご使用。
 - ⑦はんだ付けの後に洗浄を行わない場合(無洗浄タイプのフラックスを使用される場合は除く。ただし、残渣については十分に確認をお願いします。)又は、はんだ付け後のフラックス洗浄に水又は水溶性洗浄剤をご使用の場合
 - ⑧本製品が結露するような場所でのご使用。
4. 本製品は耐放射線設計はなされておられません。
5. 本製品単体品の評価では予測できない症状・事態を確認するためにも、本製品のご使用にあたってはお客様製品に実装された状態での評価及び確認をお願い致します。
6. パルス等の過渡的な負荷（短時間での大きな負荷）が加わる場合は、お客様製品に本製品を実装した状態で必ずその評価及び確認の実施をお願い致します。また、定常時での負荷条件において定格電力以上の負荷を印加されますと、本製品の性能又は信頼性が損なわれるおそれがあるため必ず定格電力以下でご使用ください。
7. 電力損失は周囲温度に合わせてディレーティングしてください。また、密閉された環境下でご使用の場合は、必ず温度測定を行い、最高接合部温度を超えていない範囲であることをご確認ください。
8. 使用温度は納入仕様書に記載の温度範囲内であることをご確認ください。
9. 本資料の記載内容を逸脱して本製品をご使用されたことによって生じた不具合、故障及び事故に関し、ロームは一切その責任を負いません。

実装及び基板設計上の注意事項

1. ハロゲン系（塩素系、臭素系等）の活性度の高いフラックスを使用する場合、フラックスの残渣により本製品の性能又は信頼性への影響が考えられますので、事前にお客様にてご確認ください。
2. はんだ付けは、表面実装製品の場合リフロー方式、挿入実装製品の場合フロー方式を原則とさせていただきます。なお、表面実装製品をフロー方式での使用をご検討の際は別途ロームまでお問い合わせください。その他、詳細な実装条件及び手はんだによる実装、基板設計上の注意事項につきましては別途、ロームの実装仕様書をご確認ください。

応用回路、外付け回路等に関する注意事項

1. 本製品の外付け回路定数を変更してご使用になる際は静特性のみならず、過渡特性も含め外付け部品及び本製品のバラツキ等を考慮して十分なマージンをみて決定してください。
2. 本資料に記載された応用回路例やその定数などの情報は、本製品の標準的な動作や使い方を説明するためのもので、実際に使用する機器での動作を保証するものではありません。したがって、お客様の機器の設計において、回路やその定数及びこれらに関連する情報を使用する場合には、外部諸条件を考慮し、お客様の判断と責任において行ってください。これらの使用に起因しお客様又は第三者に生じた損害に関し、ロームは一切その責任を負いません。

静電気に対する注意事項

本製品は静電気に対して敏感な製品であり、静電放電等により破壊することがあります。取り扱い時や工程での実装時、保管時において静電気対策を実施のうえ、絶対最大定格以上の過電圧等が印加されないようにご使用ください。特に乾燥環境下では静電気が発生しやすくなるため、十分な静電対策を実施ください。(人体及び設備のアース、帯電物からの隔離、イオナイザの設置、摩擦防止、温湿度管理、はんだごてのこて先のアース等)

保管・運搬上の注意事項

1. 本製品を下記の環境又は条件で保管されますと性能劣化やはんだ付け性等の性能に影響を与えるおそれがありますのでこのような環境及び条件での保管は避けてください。
 - ①潮風、Cl₂、H₂S、NH₃、SO₂、NO₂等の腐食性ガスの多い場所での保管
 - ②推奨温度、湿度以外での保管
 - ③直射日光や結露する場所での保管
 - ④強い静電気が発生している場所での保管
2. ロームの推奨保管条件下におきましても、推奨保管期限を経過した製品は、はんだ付け性に影響を与える可能性があります。推奨保管期限を経過した製品は、はんだ付け性を確認したうえでご使用頂くことを推奨します。
3. 本製品の運搬、保管の際は梱包箱を正しい向き(梱包箱に表示されている天面方向)で取り扱ってください。天面方向が遵守されずに梱包箱を落下させた場合、製品端子に過度なストレスが印加され、端子曲がり等の不具合が発生する危険があります。
4. 防湿梱包を開封した後は、規定時間内にご使用ください。規定時間を経過した場合はベーク処置を行ったうえでご使用ください。

製品ラベルに関する注意事項

本製品に貼付されている製品ラベルに2次元バーコードが印字されていますが、2次元バーコードはロームの社内管理のみを目的としたものです。

製品廃棄上の注意事項

本製品を廃棄する際は、専門の産業廃棄物処理業者にて、適切な処置をしてください。

外国為替及び外国貿易法に関する注意事項

本製品は外国為替及び外国貿易法に定める規制貨物等に該当するおそれがありますので輸出する場合には、ロームにお問い合わせください。

知的財産権に関する注意事項

1. 本資料に記載された本製品に関する応用回路例、情報及び諸データは、あくまでも一例を示すものであり、これらに関する第三者の知的財産権及びその他の権利について権利侵害がないことを保証するものではありません。
2. ロームは、本製品とその他の外部素子、外部回路あるいは外部装置等(ソフトウェア含む)との組み合わせに起因して生じた紛争に関して、何ら義務を負うものではありません。
3. ロームは、本製品又は本資料に記載された情報について、ロームもしくは第三者が所有又は管理している知的財産権その他の権利の実施又は利用を、明示的にも黙示的にも、お客様に許諾するものではありません。ただし、本製品を通常の用法にて使用される限りにおいて、ロームが所有又は管理する知的財産権を利用されることを妨げません。

その他の注意事項

1. 本資料の全部又は一部をロームの文書による事前の承諾を得ることなく転載又は複製することを固くお断り致します。
2. 本製品をロームの文書による事前の承諾を得ることなく、分解、改造、改変、複製等しないでください。
3. 本製品又は本資料に記載された技術情報を、大量破壊兵器の開発等の目的、軍事利用、あるいはその他軍事用途目的で使用しないでください。
4. 本資料に記載されている社名及び製品名等の固有名詞は、ローム、ローム関係会社もしくは第三者の商標又は登録商標です。

一般的な注意事項

1. 本製品をご使用になる前に、本資料をよく読み、その内容を十分に理解されるようお願い致します。本資料に記載される注意事項に反して本製品をご使用されたことによって生じた不具合、故障及び事故に関し、ロームは一切その責任を負いませんのでご注意願います。
2. 本資料に記載の内容は、本資料発行時点のものであり、予告なく変更することがあります。本製品のご購入及びご使用に際しては、事前にローム営業窓口で最新の情報をご確認ください。
3. ロームは本資料に記載されている情報は誤りがないことを保証するものではありません。万が一、本資料に記載された情報の誤りによりお客様又は第三者に損害が生じた場合においても、ロームは一切その責任を負いません。