

# DC ブラシレスファンモータドライバシリーズ スタンダード単相全波 ファンモータドライバ

## BD6962FVM

### 概要

単相全波ファンモータドライバ BD6962FVM のアプリケーション上役に立つ情報についてまとめたものです。  
Bi-CDMOS プロセス採用による低消費電力、ソフトスイッチング駆動による静音化を実現します。PWM 信号入力による速度コントロールに対応、外付けコンデンサ不要のロック保護自動復帰回路を内蔵しています。

### 特長

- 小型パッケージ (MSOP8)
- BTL ソフトスイッチング駆動
- PWM 信号による速度コントロールに対応
- クイックスタート機能
- ロック保護、自動復帰回路内蔵 (外付け部品不要)
- 回転数パルス信号 (FG) 出力

### パッケージ

MSOP8

W(Typ) x D(Typ) x H(Max)

2.90mm x 4.00mm x 0.90mm



MSOP8

### 用途

- HDD レコーダー、BD プレイヤー  
プロジェクターなどの情報家電
- PC 周辺、VGA カード等の冷却用ファンモータ

### 絶対最大定格

項目	記号	定格	単位
電源電圧	V <sub>CC</sub>	15	V
許容損失	P <sub>d</sub>	0.58 <sup>(Note 1)</sup>	W
動作温度範囲	T <sub>opr</sub>	-40~+105	°C
保存温度範囲	T <sub>stg</sub>	-55~+150	°C
出力耐圧	V <sub>OMAX</sub>	15	V
出力許容電流	I <sub>OMAX</sub>	800 <sup>(Note 2)</sup>	mA
FG 信号出力耐圧	V <sub>FG</sub>	15	V
FG 信号出力電流	I <sub>FG</sub>	10	mA
接合部温度	T <sub>jmax</sub>	150	°C

(Note 1) Ta=25°C 以上では、4.68mW/°C で軽減。(70.0mm x 70.0mm x 1.6mm ガラスエポキシ基板実装時)

(Note 2) P<sub>d</sub> を超えないこと

**注意:** 印加電圧及び動作温度範囲などの絶対最大定格を超えた場合は、劣化または破壊に至る可能性があります。また、ショートモードもしくはオープンモードなど、破壊状態を想定できません。絶対最大定格を超えるような特殊モードが想定される場合、ヒューズなど物理的な安全対策を施して頂けるようご検討をお願いします。

○製品構造：シリコンモノリシック集積回路 ○耐放射線設計はしていません

www.rohm.com

© 2012 ROHM Co., Ltd. All rights reserved.

TSZ22111 · 14 · 001

## 推奨動作条件

項目	記号	定格	単位
動作電源電圧範囲	V <sub>CC</sub>	3.3~14	V
ホール入力電圧範囲	V <sub>H</sub>	0~V <sub>CC</sub> /3	V

電気的特性 (特に指定のない限り Ta=25°C, V<sub>CC</sub>=12V)

項目	記号	規格値			単位	条件	特性データ
		最小	標準	最大			
回路電流 1	I <sub>CC1</sub>	1	3	5	mA	PWM=GND	Figure 1
回路電流 2	I <sub>CC2</sub>	2	5	8	mA	PWM=OPEN	Figure 2
ホール入力オフセット	V <sub>HOFs</sub>	-	-	±6	mV		-
ホール入力ヒステリシス	V <sub>HYS</sub>	±5	±10	±15	mV		Figure 3
PWM 入力 H レベル	V <sub>PWMH</sub>	2.0	-	V <sub>CC</sub> +0.3	V		-
PWM 入力 L レベル	V <sub>PWML</sub>	-0.3	-	0.8	V		-
PWM 入力電流	I <sub>PWMH</sub>	11	22	33	μA	PWM=5V	Figure 4
	I <sub>PWML</sub>	-42	-28	-14	μA	PWM=GND	Figure 4
入力周波数	F <sub>PWM</sub>	0.02	-	50	kHz		-
出力電圧	V <sub>O</sub>	-	0.4	0.6	V	I <sub>O</sub> =300mA, 上下の和	Figure 5 to 8
入出力ゲイン	G <sub>IO</sub>	45	48	51	dB		-
FG 出力 L 電圧	V <sub>FG L</sub>	-	-	0.4	V	I <sub>FG</sub> =5mA	Figure 9
FG 出力リーク電流	I <sub>FG L</sub>	-	-	20	μA	V <sub>FG</sub> =15V	Figure 10
ロック検出 ON 時間	t <sub>ON</sub>	0.35	0.50	0.65	s		Figure 11
ロック検出 OFF 時間	t <sub>OFF</sub>	3.5	5.0	6.5	s		Figure 12

## ホール入力—出力真理値表

H+	H-	PWM	OUT1	OUT2	FG
H	L	H(OPEN)	H	L	L(出力 Tr : ON)
L	H	H(OPEN)	L	H	H(出力 Tr : OFF)
H	L	L	L	L	L(出力 Tr : ON)
L	H	L	L	L	H(出力 Tr : OFF)

特性データ(参考データ)

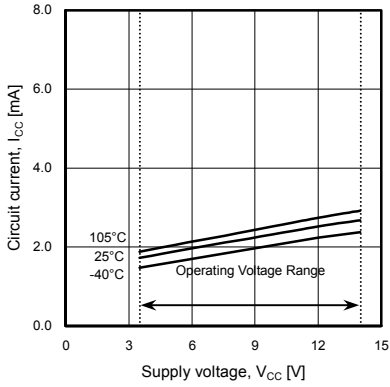


Figure 1. 回路電流 1

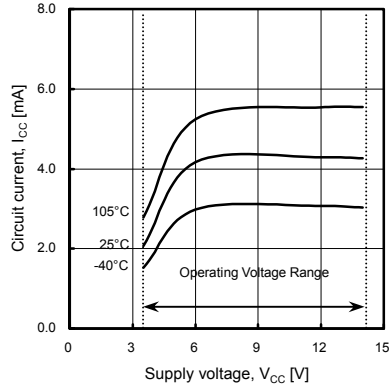


Figure 2. 回路電流 2

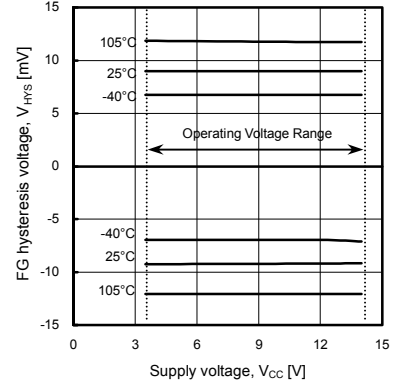


Figure 3. ホール入力ヒステリシス

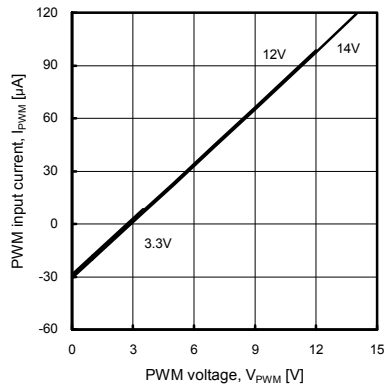


Figure 4. PWM 入力電流

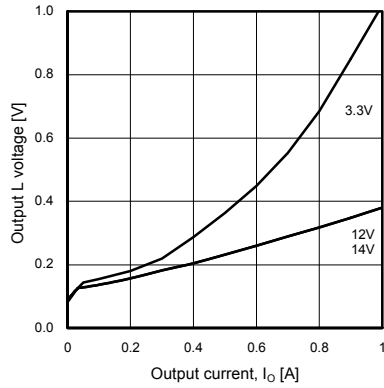


Figure 5. 出力 L 電圧 (電圧特性)

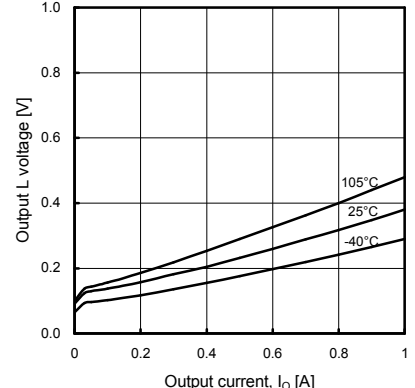


Figure 6. 出力 L 電圧 (温度特性)

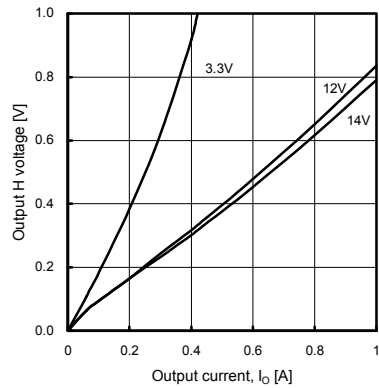


Figure 7. 出力 H 電圧 (電圧特性)

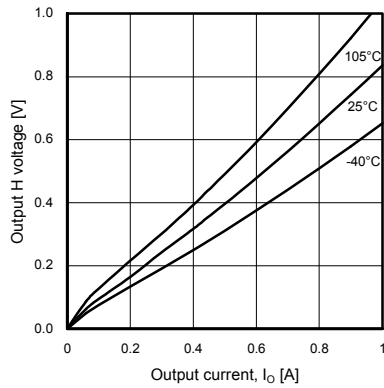


Figure 8. 出力 H 電圧 (温度特性)

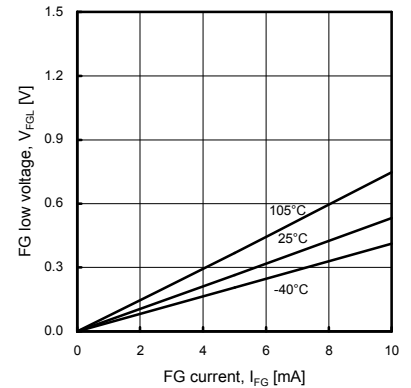


Figure 9. FG 出力 L 電圧

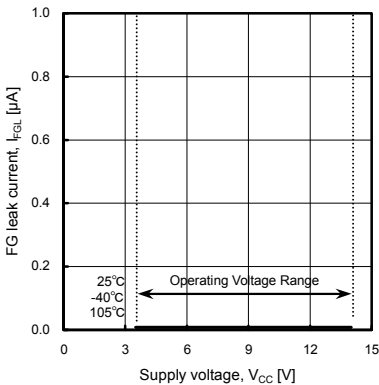


Figure 10. FG 出力リーク電流

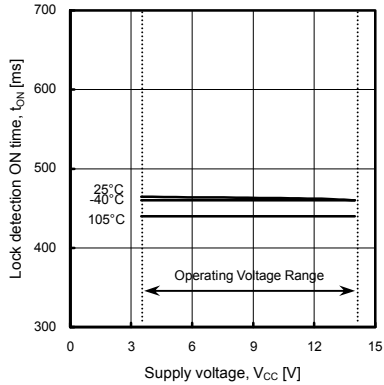


Figure 11. ロック検出 ON 時間

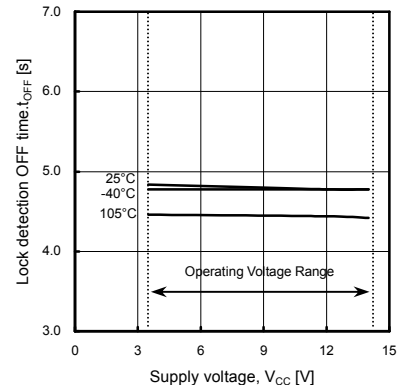


Figure 12. ロック検出 OFF 時間

ブロック図、推奨回路例、ピン配置図

電源の逆接続及び逆起電力による Vcc 電圧上昇の対策をしてください。  
P.8

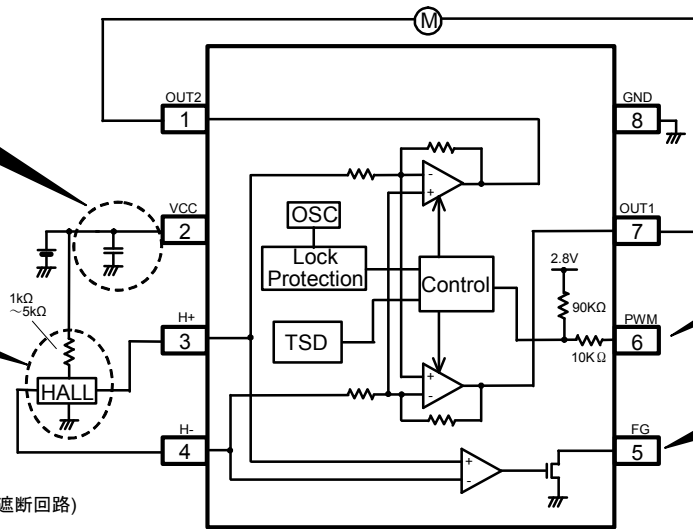
ソフトスイッチング機能を内蔵しています。出力波形のスイッチングの傾きはホール素子出力に依存しますので最適値に調整してください。  
P.5

PWM 入力による速度制御が可能です。入力周波数は MAX.50kHz までとしてください。  
P.6

オープンドレイン出力になっています。プルアップ抵抗を接続してください。  
P.9

OSC:内部基準発振回路

TSD:サーマルシャットダウン(熱遮断回路)



Pin No.	端子名	機能
1	OUT2	モータ出力端子
2	VCC	電源端子
3	H+	ホール入力端子+
4	H-	ホール入力端子-
5	FG	回転数パルス信号出力端子
6	PWM	PWM 信号入力端子
7	OUT1	モータ出力端子
8	GND	GND 端子

## 機能動作説明

## 1) ロック保護、自動復帰回路

ホール信号によりモータの回転を検出し IC 内部カウンタでモータロック時のロック検出 ON 時間( $t_{ON}$ )とロック検出 OFF 時間( $t_{OFF}$ )を設定しています。外付け部品(C、R)は不要です。タイミングチャートを Figure 13 に示します。

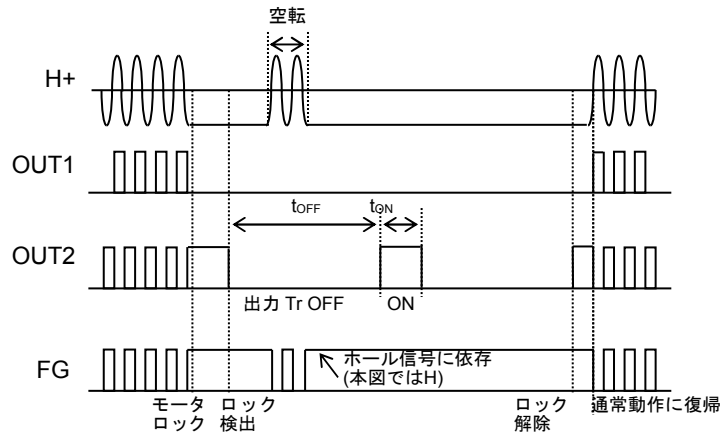


Figure 13. ロック保護タイミングチャート

## 2) ソフトスイッチング駆動(静音駆動設定)

ホールアンプへの入力信号を増幅して出力信号としています。

ホール素子出力信号が小さいと、出力波形のスイッチングの傾きは緩やかになり、逆に大きいと、出力波形のスイッチングの傾きは急峻になります。出力波形が十分に振れる適切なホール素子出力信号を IC へ入力してください。

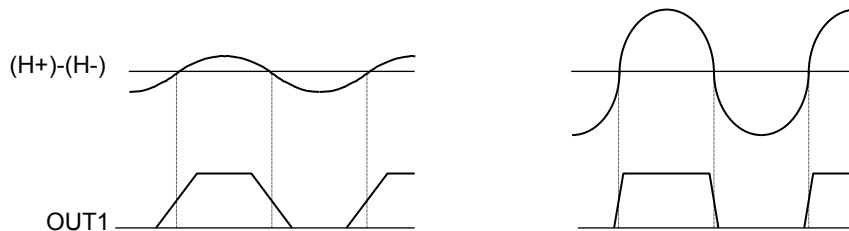


Figure 14. ホール素子出力振幅と出力波形の関係

## 3) ホール入力設定

ホール入力電圧範囲は動作範囲に示しています。

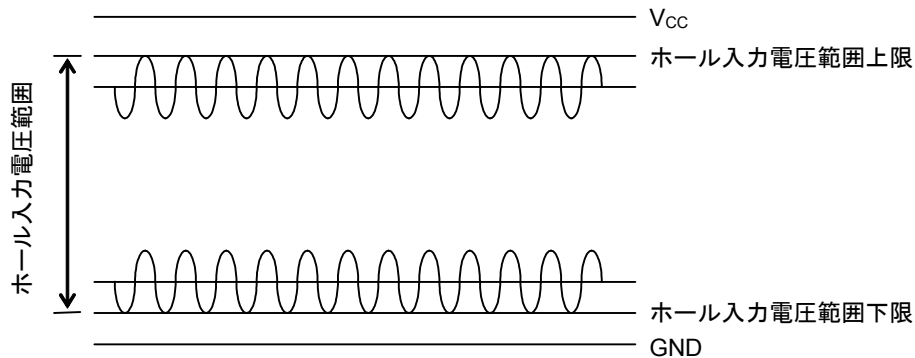


Figure 15. ホール入力電圧範囲

ホールアンプの入力電圧は、信号の振幅も含めて“ホール入力電圧範囲”で入力するように Figure 16 のホール素子バイアス用抵抗 R1 の値を調整してください。

## ○ホール信号のノイズ低減

基板の配線パターンによりホール素子が Vcc ノイズなどの影響を受ける場合があります。このときは、Figure 16 の C1 のようにキャパシタを入れてください、また、ホール素子の出力から IC のホール入力までの配線が長いときは、配線にノイズがのってくる場合がありますので、そのときは Figure 16 の C2 のようにキャパシタを入れてください。

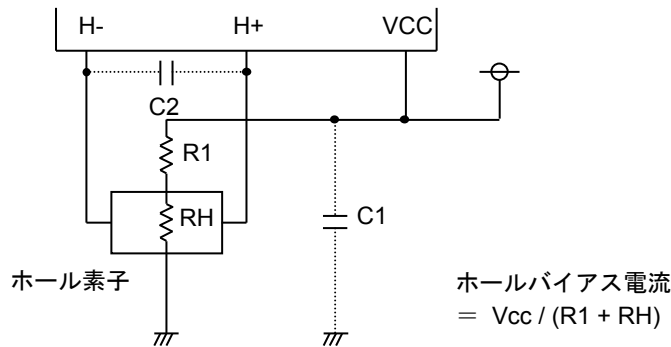


Figure 16. ホール信号周りアプリケーション

## 4)PWM 入力について

PWM 端子に入力される信号の DUTY に応じて、上側出力の ON/OFF を制御することによりモータの回転数を変化させることができます。

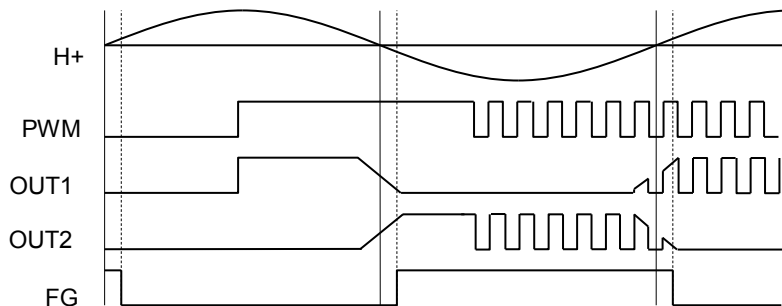


Figure 17. PWM 制御時のタイミングチャート

PWM 端子に入力される電圧が H 論理のとき通常動作、L 論理のとき H 側出力 OFF となります。PWM 端子がオープンの場合は H 論理になります。PWM 端子には 100mV(Typ 値)のヒステリシスがついています。

\*VCC 端子への電源投入前に PWM 端子に電圧印加が行われると、PWM 端子の静電破壊保護ダイオードを通じて IC の電源が供給されます。誤動作の原因となりますので、電源投入前に PWM 端子に電圧印加しないでください。

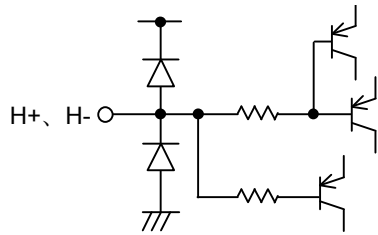
## 5)クイックスタート、スタンバイ機能について

PWM=L によるモータ停止状態から PWM 信号を入力した際に、ロック保護機能の検出時間によらず、すぐに起動できるクイックスタート機能を内蔵しています。

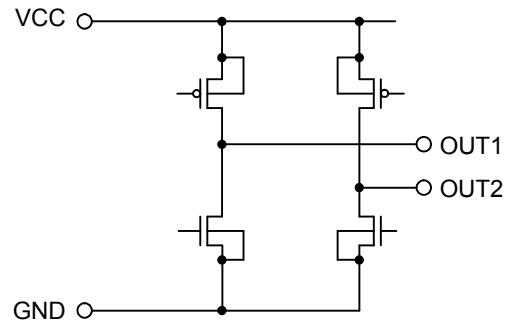
PWM 入力信号の H レベル DUTY ≒ 0% としたとき、15Hz より遅い入力周波数ではロック保護機能が働きませんので、20Hz よりも速い周波数を入力してください。

入出力等価回路図

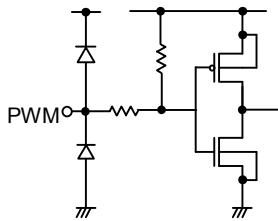
1) ホール入力端子



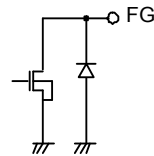
2) モータ出力端子



3) PWM 信号入力端子



4) FG 出力端子



安全対策

1)逆接続破壊防止ダイオードについて

電源の逆接続は Figure 18 に示すように、IC 破壊の原因になります。

逆接続の可能性のある場合は、電源と VCC 間に逆接続破壊防止ダイオードを付加することが必要です。

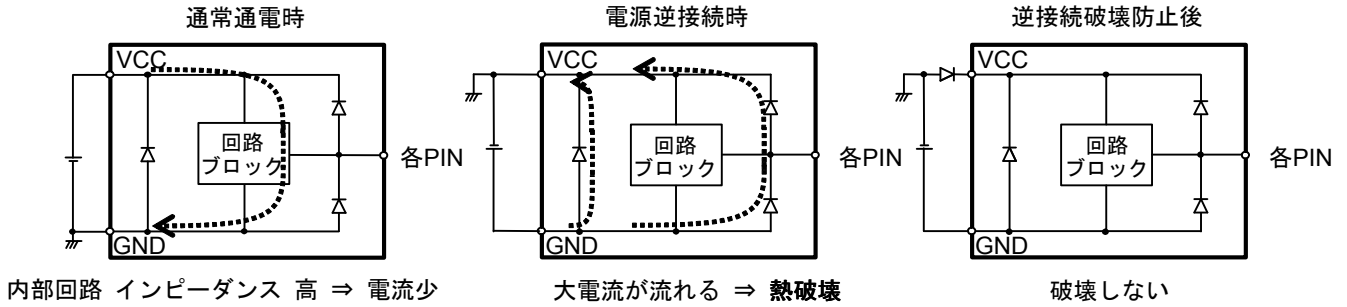


Figure 18. 電源逆接続時の電流の流れ

2)逆起電力による VCC 電圧上昇の対策について

逆起電力(Back EMF)は電源への回生電流を発生させます。

しかし、逆接続保護ダイオードが接続されている場合は、電源へ回生する経路がないため、VCC 電圧が上昇します。

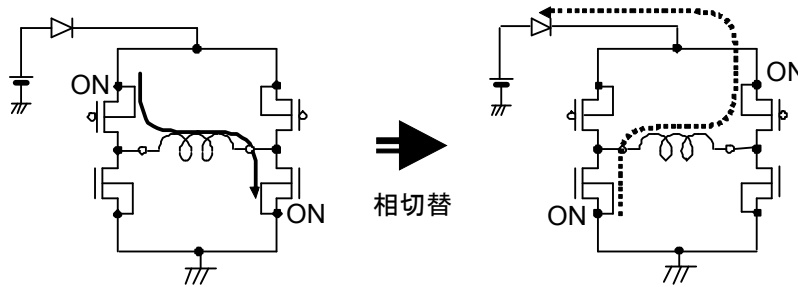


Figure 19. 逆起電力による VCC 電圧上昇

逆起電力による電圧上昇によって、絶対最大定格電圧を超える可能性がある場合、回生電流経路として、(A)キャパシタか(B)ツェナーダイオードを VCC-GND 間にします。さらに必要な場合は(C)に示すように(A),(B)の対策を併用してください。

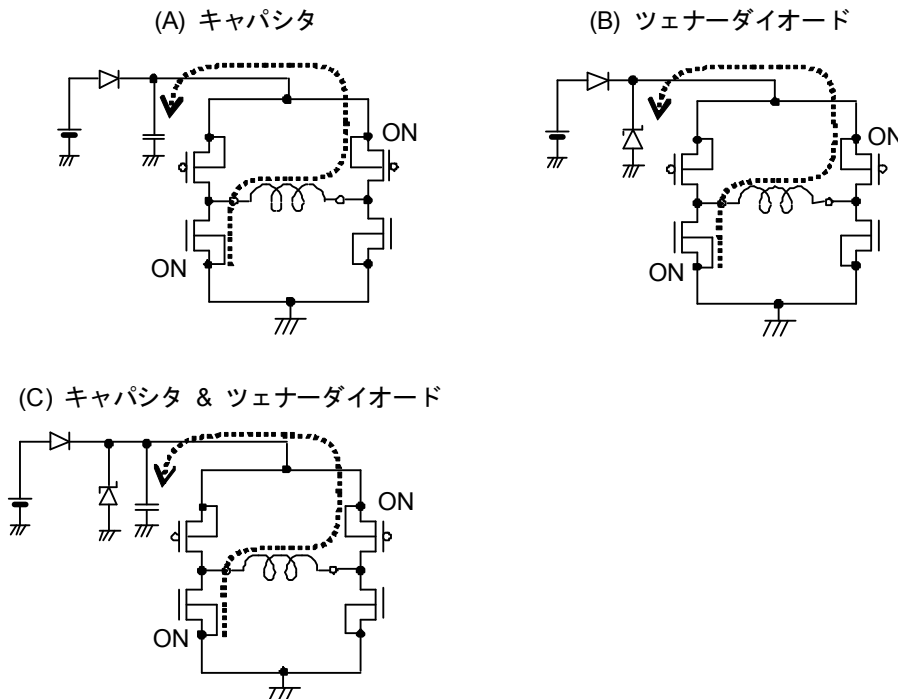


Figure 20. VCC 電圧上昇の対策



3)GND ライン PWM スwitchingの問題点について

GND 端子の電位を最低電位に保てなくなるので、GND ラインの PWM スwitchingは行わないでください。

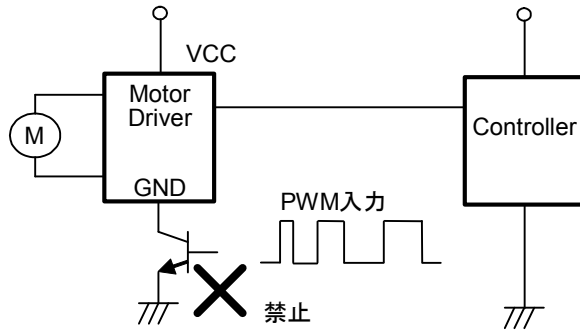


Figure 21. GND ライン PWM スwitching禁止

4)FG 出力について

FG 出力はオープンコレクタ出力ですので、プルアップ抵抗が必要です。IC は保護抵抗 R1 を付けることによって、FG 出力端子が誤って直接電源に接続されるなどしたとき、絶対最大定格を超えて破壊に至らないよう保護することができます。

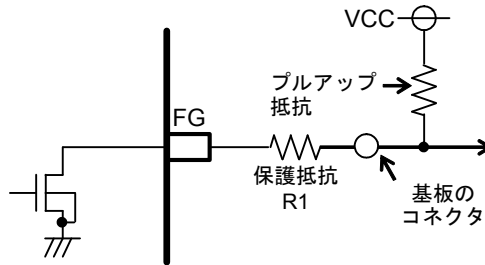
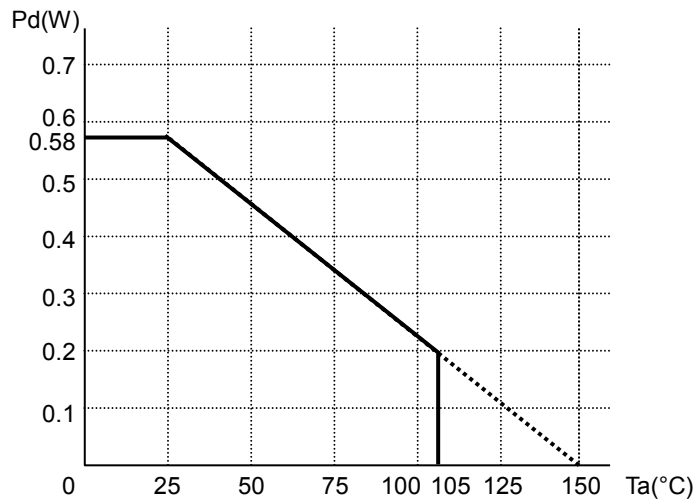


Figure 22. FG 端子の保護

熱軽減曲線

熱軽減曲線（ディレーティングカーブ）は周囲温度に対して IC が消費できる電力を示しています。IC が消費できる電力はある周囲温度から減衰していきます。この傾きは熱抵抗  $\theta_{ja}$  により決定されます。

熱抵抗  $\theta_{ja}$  は、同一パッケージを使用してもチップサイズ、消費電力、パッケージ周囲温度、実装条件、風速などに依存します。熱軽減曲線は規定の条件で測定された参考値を示しています。Figure 23 に熱軽減曲線を示します。



\* Ta=25°C 以上では、4.68mW/°C で軽減。  
(70.0mm×70.0mm×1.6mm ガラスエポキシ基板実装時)

Figure 23. 熱軽減曲線

**使用上の注意****1. 電源の逆接続について**

電源コネクタの逆接続により LSI が破壊する恐れがあります。逆接続破壊保護用として外部に電源と LSI の電源端子間にダイオードを入れる等の対策を施してください。

**2. 電源ラインについて**

基板パターンの設計においては、電源ラインの配線は、低インピーダンスになるようにしてください。その際、デジタル系電源とアナログ系電源は、それらが同電位であっても、デジタル系電源パターンとアナログ系電源パターンは分離し、配線パターンの共通インピーダンスによるアナログ電源へのデジタル・ノイズの回り込みを抑制してください。グラウンドラインについても、同様のパターン設計を考慮してください。

また、LSI のすべての電源端子について電源-グラウンド端子間にコンデンサを挿入するとともに、電解コンデンサ使用の際は、低温で容量ぬげが起こることなど使用するコンデンサの諸特性に問題ないことを十分ご確認のうえ、定数を決定してください。

**3. グラウンド電位について**

L 負荷駆動端子については、L 負荷の逆起の影響でグラウンド 以下に振れる事が考えられます。L 負荷駆動端子が逆起電圧によって負電位になる場合を除き、グラウンド 端子はいかなる動作状態においても最低電位になるようにしてください。また実際に過渡現象を含め、グラウンド 端子、L 負荷駆動端子以外の全ての端子がグラウンド 以下の電圧にならないようにしてください。使用条件、環境及び L 負荷個々の特性によっては誤動作等の不具合が発生する可能性があります。IC の動作等に問題のないことを十分ご確認ください。

**4. グラウンド配線パターンについて**

小信号グラウンドと大電流グラウンドがある場合、大電流グラウンドパターンと小信号グラウンドパターンは分離し、パターン配線の抵抗分と大電流による電圧変化が小信号グラウンドの電圧を変化させないように、セットの基準点で 1 点アースすることを推奨します。外付け部品のグラウンドの配線パターンも変動しないよう注意してください。グラウンドラインの配線は、低インピーダンスになるようにしてください。

**5. 熱設計について**

万一、許容損失を超えるようなご使用をされますと、チップ温度上昇により、IC 本来の性質を悪化させることにつながります。本仕様書の絶対最大定格に記載しています許容損失は、70mm x 70mm x 1.6mm ガラスエポキシ基板実装時、放熱板なし時の値であり、これを超える場合は基板サイズを大きくする、放熱用銅箔面積を大きくする、放熱板を使用する等の対策をして、許容損失を超えないようにしてください。

**6. 推奨動作条件について**

この範囲であればほぼ期待通りの特性を得ることが出来る範囲です。電気特性については各項目の条件下において保証されるものです。

**7. ラッシュカレントについて**

IC 内部論理回路は、電源投入時に論理不定状態で、瞬間的にラッシュカレントが流れる場合がありますので、電源カップリング容量や電源、グラウンドパターン配線の幅、引き回しに注意してください。

**8. 強電磁界中の動作について**

強電磁界中でのご使用では、まれに誤動作する可能性がありますのでご注意ください。

**9. セット基板での検査について**

セット基板での検査時に、インピーダンスの低いピンにコンデンサを接続する場合は、IC にストレスがかかる恐れがあるので、1 工程ごとに必ず放電を行ってください。静電気対策として、組立工程にはアースを施し、運搬や保存の際には十分ご注意ください。また、検査工程での治具への接続をする際には必ず電源を OFF にしてから接続し、電源を OFF にしてから取り外してください。

**10. 端子間ショートと誤装着について**

プリント基板に取り付ける際、IC の向きや位置ずれに十分注意してください。誤って取り付けた場合、IC が破壊する恐れがあります。また、出力と電源およびグラウンド間、出力間に異物が入るなどしてショートした場合についても破壊の恐れがあります。

## 使用上の注意 — 続き

### 11. 未使用の入力端子の処理について

CMOS トランジスタの入力は非常にインピーダンスが高く、入力端子をオープンにすることで論理不定の状態になります。これにより内部の論理ゲートの p チャネル、n チャネルトランジスタが導通状態となり、不要な電源電流が流れます。また 論理不定により、想定外の動作をすることがあります。よって、未使用の端子は特に仕様書上でうたわれていない限り、適切な電源、もしくはグラウンドに接続するようにしてください。

### 12. 各入力端子について

本 IC はモノリシック IC であり、各素子間に素子分離のための P+アイソレーションと、P 基板を有しています。この P 層と各素子の N 層とで P-N 接合が形成され、各種の寄生素子が構成されます。

例えば、下図のように、抵抗とトランジスタが端子と接続されている場合、

○抵抗では、GND > (端子 A) の時、トランジスタ (NPN) では GND > (端子 B) の時、P-N 接合が寄生ダイオードとして動作します。

○また、トランジスタ (NPN) では、GND > (端子 B) の時、前述の寄生ダイオードと近接する他の素子の N 層によって寄生の NPN トランジスタが動作します。

IC の構造上、寄生素子は電位関係によって必然的にできます。寄生素子が動作することにより、回路動作の干渉を引き起こし、誤動作、ひいては破壊の原因ともなり得ます。したがって、入出力端子に GND (P 基板) より低い電圧を印加するなど、寄生素子が動作するような使い方をしないよう十分に注意してください。アプリケーションにおいて電源端子と各端子電圧が逆になった場合、内部回路または素子を損傷する可能性があります。例えば、外付けコンデンサに電荷がチャージされた状態で、電源端子が GND にショートされた場合などです。また、電源端子直列に逆流防止のダイオードもしくは各端子と電源端子間にバイパスのダイオードを挿入することを推奨します。

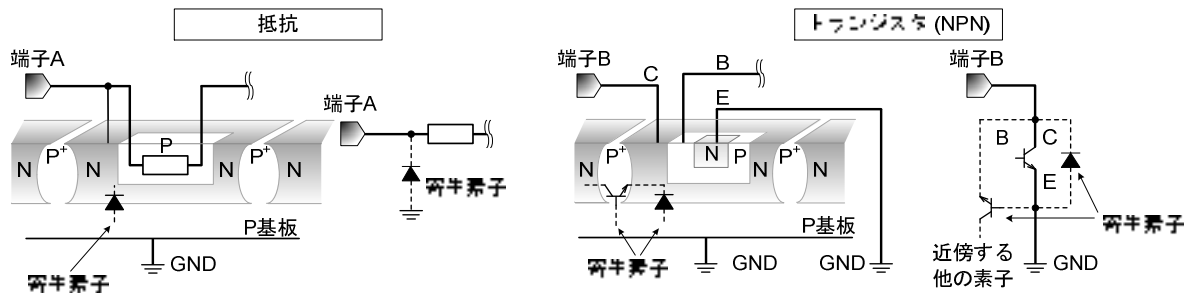


Figure 24. モノリシック IC 構造例

### 13. セラミック・コンデンサの特性変動について

外付けコンデンサに、セラミック・コンデンサを使用する場合、直流バイアスによる公称容量の低下、及び温度などによる容量の変化を考慮の上定数を決定してください。

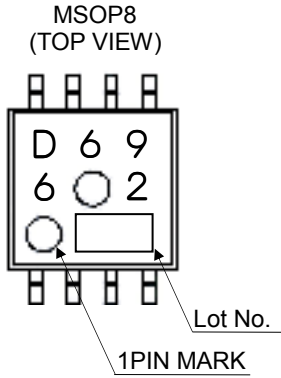
### 14. 温度保護回路について

IC を熱破壊から防ぐための温度保護回路を内蔵しております。許容損失範囲内でご使用いただきますが、万が一許容損失を超えた状態が継続すると、チップ温度  $T_j$  が上昇し温度保護回路が動作し出力パワー素子が OFF します。その後チップ温度  $T_j$  が低下すると回路は自動で復帰します。なお、温度保護回路は絶対最大定格を超えた状態での動作となりますので、温度保護回路を使用したセット設計等は、絶対に避けてください。

発注形名情報

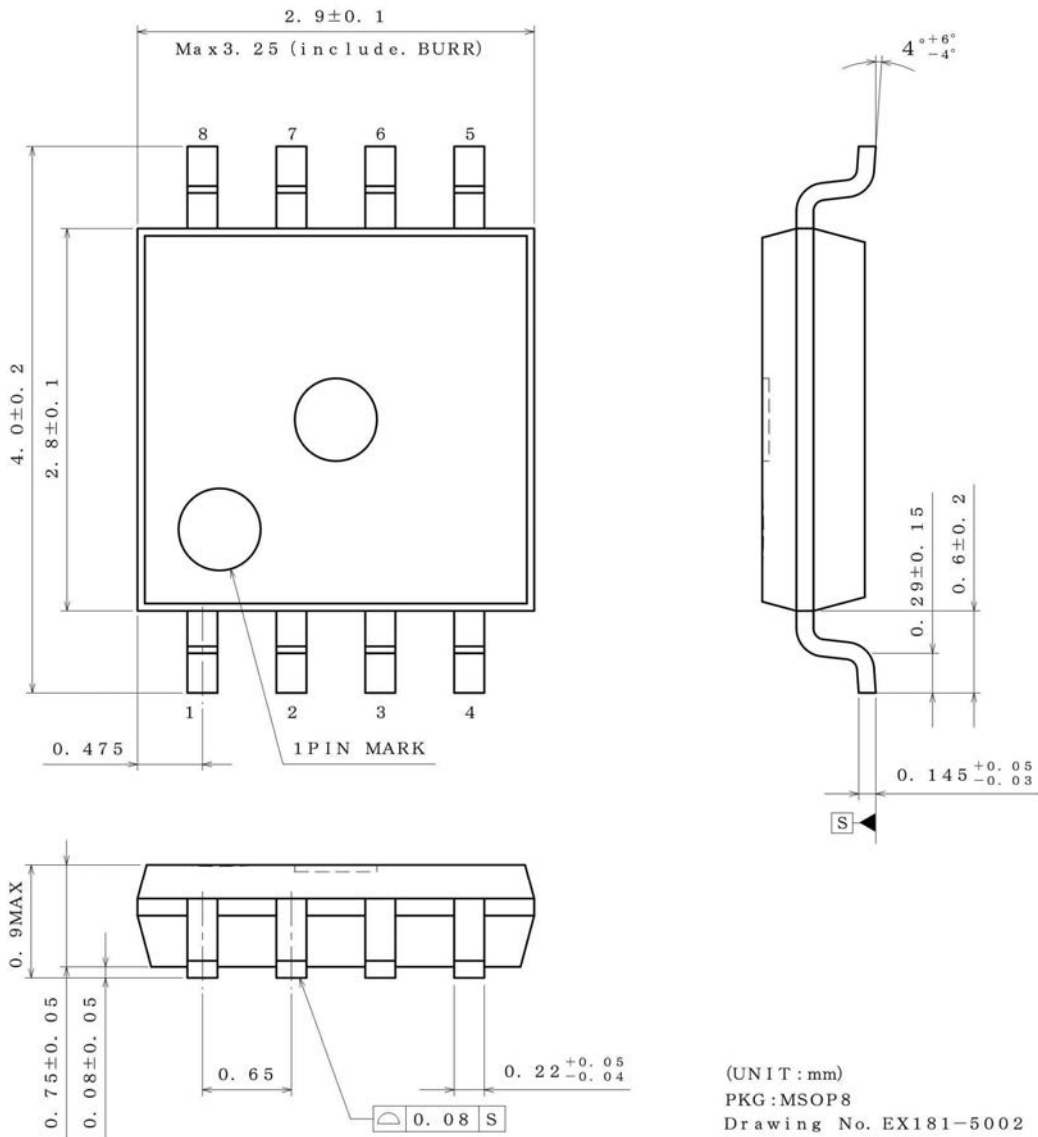


標印図



外形寸法図と包装・フォーミング仕様

Package Name	MSOP8
--------------	-------



<包装仕様>

包装形態	エンボステーピング
包装数量	3000pcs
包装方向	TR ( リールを左手に持ち、右手でテープを引き出したときに ) 製品の1番ピンが右上にくる方向

リール

引き出し側

1番ピン

※ご発注の際は、包装数量の倍数でお願い致します。

# ご注意

## ローム製品取扱い上の注意事項

1. 本製品は一般的な電子機器（AV 機器、OA 機器、通信機器、家電製品、アミューズメント機器等）への使用を意図して設計・製造されております。従いまして、極めて高度な信頼性が要求され、その故障や誤動作が人の生命、身体への危険若しくは損害、又はその他の重大な損害の発生に関わるような機器又は装置（医療機器<sup>(Note 1)</sup>、輸送機器、交通機器、航空宇宙機器、原子力制御装置、燃料制御、カーアクセサリを含む車載機器、各種安全装置等）（以下「特定用途」という）への本製品のご使用を検討される際は事前にローム営業窓口までご相談くださいますようお願い致します。ロームの文書による事前の承諾を得ることなく、特定用途に本製品を使用したことによりお客様又は第三者に生じた損害等に関し、ロームは一切その責任を負いません。

(Note 1) 特定用途となる医療機器分類

日本	USA	EU	中国
CLASS III	CLASS III	CLASS II b	Ⅲ類
CLASS IV		CLASS III	

2. 半導体製品は一定の確率で誤動作や故障が生じる場合があります。万が一、かかる誤動作や故障が生じた場合であっても、本製品の不具合により、人の生命、身体、財産への危険又は損害が生じないように、お客様の責任において次の例に示すようなフェールセーフ設計など安全対策をお願い致します。
  - ①保護回路及び保護装置を設けてシステムとしての安全性を確保する。
  - ②冗長回路等を設けて単一故障では危険が生じないようにシステムとしての安全を確保する。
3. 本製品は、一般的な電子機器に標準的な用途で使用されることを意図して設計・製造されており、下記に例示するような特殊環境での使用を配慮した設計はなされておられません。従いまして、下記のような特殊環境での本製品のご使用に関し、ロームは一切その責任を負いません。本製品を下記のような特殊環境でご使用される際は、お客様におかれまして十分に性能、信頼性等をご確認ください。
  - ①水・油・薬液・有機溶剤等の液体中でのご使用
  - ②直射日光・屋外暴露、塵埃中でのご使用
  - ③潮風、Cl<sub>2</sub>、H<sub>2</sub>S、NH<sub>3</sub>、SO<sub>2</sub>、NO<sub>2</sub>等の腐食性ガスの多い場所でのご使用
  - ④静電気や電磁波の強い環境でのご使用
  - ⑤発熱部品に近接した取付け及び当製品に近接してビニール配線等、可燃物を配置する場合。
  - ⑥本製品を樹脂等で封止、コーティングしてのご使用。
  - ⑦はんだ付けの後に洗浄を行わない場合(無洗浄タイプのフラックスを使用された場合も、残渣の洗浄は確実にを行うことをお勧め致します)、又ははんだ付け後のフラックス洗浄に水又は水溶性洗浄剤をご使用の場合。
  - ⑧本製品が結露するような場所でのご使用。
4. 本製品は耐放射線設計はなされておられません。
5. 本製品単体品の評価では予測できない症状・事態を確認するためにも、本製品のご使用にあたってはお客様製品に実装された状態での評価及び確認をお願い致します。
6. パルス等の過渡的な負荷（短時間での大きな負荷）が加わる場合は、お客様製品に本製品を実装した状態で必ずその評価及び確認の実施をお願い致します。また、定常時での負荷条件において定格電力以上の負荷を印加されますと、本製品の性能又は信頼性が損なわれるおそれがあるため必ず定格電力以下でご使用ください。
7. 許容損失(Pd)は周囲温度(Ta)に合わせてディレーティングしてください。また、密閉された環境下でご使用の場合は、必ず温度測定を行い、ディレーティングカーブ範囲内であることをご確認ください。
8. 使用温度は納入仕様書に記載の温度範囲内であることをご確認ください。
9. 本資料の記載内容を逸脱して本製品をご使用されたことによって生じた不具合、故障及び事故に関し、ロームは一切その責任を負いません。

## 実装及び基板設計上の注意事項

1. ハロゲン系（塩素系、臭素系等）の活性度の高いフラックスを使用する場合、フラックスの残渣により本製品の性能又は信頼性への影響が考えられますので、事前にお客様にてご確認ください。
2. はんだ付けはリフローはんだを原則とさせていただきます。なお、フロー方法でのご使用につきましては別途ロームまでお問い合わせください。詳細な実装及び基板設計上の注意事項につきましては別途、ロームの実装仕様書をご確認ください。

## **応用回路、外付け回路等に関する注意事項**

1. 本製品の外付け回路定数を変更してご使用になる際は静特性のみならず、過渡特性も含め外付け部品及び本製品のバラツキ等を考慮して十分なマージンをみて決定してください。
2. 本資料に記載された応用回路例やその定数などの情報は、本製品の標準的な動作や使い方を説明するためのもので、実際に使用する機器での動作を保証するものではありません。従いまして、お客様の機器の設計において、回路やその定数及びこれらに関連する情報を使用する場合には、外部諸条件を考慮し、お客様の判断と責任において行ってください。これらの使用に起因しお客様又は第三者に生じた損害に関し、ロームは一切その責任を負いません。

## **静電気に対する注意事項**

本製品は静電気に対して敏感な製品であり、静電放電等により破壊することがあります。取り扱い時や工程での実装時、保管時において静電気対策を実施の上、絶対最大定格以上の過電圧等が印加されないようにご使用ください。特に乾燥環境下では静電気が発生しやすくなるため、十分な静電対策を実施ください。(人体及び設備のアース、帯電物からの隔離、イオナイザの設置、摩擦防止、温湿度管理、はんだごてのこて先のアース等)

## **保管・運搬上の注意事項**

1. 本製品を下記の環境又は条件で保管されますと性能劣化やはんだ付け性等の性能に影響を与えるおそれがありますのでこのような環境及び条件での保管は避けてください。
  - ①潮風、Cl<sub>2</sub>、H<sub>2</sub>S、NH<sub>3</sub>、SO<sub>2</sub>、NO<sub>2</sub>等の腐食性ガスの多い場所での保管
  - ②推奨温度、湿度以外での保管
  - ③直射日光や結露する場所での保管
  - ④強い静電気が発生している場所での保管
2. ロームの推奨保管条件下におきましても、推奨保管期限を経過した製品は、はんだ付け性に影響を与える可能性があります。推奨保管期限を経過した製品は、はんだ付け性を確認した上でご使用頂くことを推奨します。
3. 本製品の運搬、保管の際は梱包箱を正しい向き（梱包箱に表示されている天面方向）で取り扱ってください。天面方向が遵守されずに梱包箱を落下させた場合、製品端子に過度なストレスが印加され、端子曲がり等の不具合が発生する危険があります。
4. 防湿梱包を開封した後は、規定時間内にご使用ください。規定時間を経過した場合はベーク処置を行った上でご使用ください。

## **製品ラベルに関する注意事項**

本製品に貼付されている製品ラベルにQRコードが印字されていますが、QRコードはロームの社内管理のみを目的としたものです。

## **製品廃棄上の注意事項**

本製品を廃棄する際は、専門の産業廃棄物処理業者にて、適切な処置をしてください。

## **外国為替及び外国貿易法に関する注意事項**

本製品は外国為替及び外国貿易法に定める規制貨物等に該当するおそれがありますので輸出する場合には、ロームにお問い合わせください。

## **知的財産権に関する注意事項**

1. 本資料に記載された本製品に関する応用回路例、情報及び諸データは、あくまでも一例を示すものであり、これらに関する第三者の知的財産権及びその他の権利について権利侵害がないことを保証するものではありません。従いまして、上記第三者の知的財産権侵害の責任、及び本製品の使用により発生するその他の責任に関し、ロームは一切その責任を負いません。
2. ロームは、本製品又は本資料に記載された情報について、ローム若しくは第三者が所有又は管理している知的財産権その他の権利の実施又は利用を、明示的にも黙示的にも、お客様に許諾するものではありません。

## **その他の注意事項**

1. 本資料の全部又は一部をロームの文書による事前の承諾を得ることなく転載又は複製することを固くお断り致します。
2. 本製品をロームの文書による事前の承諾を得ることなく、分解、改造、改変、複製等しないでください。
3. 本製品又は本資料に記載された技術情報を、大量破壊兵器の開発等の目的、軍事利用、あるいはその他軍事用途目的で使用しないでください。
4. 本資料に記載されている社名及び製品名等の固有名詞は、ローム、ローム関係会社若しくは第三者の商標又は登録商標です。

**一般的な注意事項**

1. 本製品をご使用になる前に、本資料をよく読み、その内容を十分に理解されるようお願い致します。本資料に記載される注意事項に反して本製品をご使用されたことによって生じた不具合、故障及び事故に関し、ロームは一切その責任を負いませんのでご注意願います。
2. 本資料に記載の内容は、本資料発行時点のものであり、予告なく変更することがあります。本製品のご購入及びご使用に際しては、事前にローム営業窓口で最新の情報をご確認ください。
3. ロームは本資料に記載されている情報は誤りがないことを保証するものではありません。万が一、本資料に記載された情報の誤りによりお客様又は第三者に損害が生じた場合においても、ロームは一切その責任を負いません。