

# ステッピングモータドライバシリーズ スタンダード 36V 耐圧シリーズ ステッピングモータドライバ



BD6393FP, BD6395FP

No.12009JAT05

## ●概要

BD6393FP, BD6395FP はシンプル機能 24V 系ステッピングモータドライバシリーズであり、ステッピングモータの駆動に必要な最低限の機能のみを内蔵しており、機能限定としながらも各種保護回路を内蔵しています。基本機能としては、バイポーラ定電流駆動で、電源電圧定格 36V、出力電流定格は各機種毎に IOUT=1.2A, 1.5A となっており、FULL STEP, HALF STEP, QUARTER STEP モードに対応しています。本シリーズはセットの小型化・ローコスト化はもちろんのこと、安全設計にも貢献します。

## ●特長

- 1) 電源 1 系統駆動(定格 36V)
- 2) 出力電流定格 1.2A, 1.5A をラインアップ
- 3) 低 ON 抵抗 DMOS 出力
- 4) パラレル IN 駆動方式対応
- 5) PWM 定電流制御(自励方式)
- 6) スパイクノイズキャンセル機能内蔵(外付けノイズフィルタ不要)
- 7) FULL STEP, HALF STEP, QUARTER STEP 対応
- 8) パワーセーブ機能
- 9) ロジック入力プルダウン抵抗内蔵
- 10) パワーON リセット機能
- 11) 温度保護回路(TSD)
- 12) 過電流保護回路(OCP)
- 13) 低電圧時誤動作防止機能(UVLO)
- 14) 過電圧時出力 OFF 機能(OVLO)
- 15) 電源未印加時誤動作防止機能(Ghost Supply Prevention 機能)
- 16) 静電耐圧 4kV (HBM 規格)
- 17) FIN 放熱タイプ HSOP パッケージ
- 18) ピンコンパチブルラインアップ

## ●用途

レーザービームプリンタ、スキャナ、フォトプリンタ、FAX、インクジェットプリンタ、ミニプリンタ、マシン、玩具、ロボットなど

本テクニカルノートは、動作を保証するものではありません。  
本製品をご使用される際は、十分にご評価・検証を実施したうえ、ご使用ください。

## ●絶対最大定格

	記号	BD6393FP	BD6395FP	単位
電源電圧	$V_{CC1,2}$	-0.2~+36.0		V
許容損失	Pd	1.45 <sup>*1</sup>		W
		3.47 <sup>*2</sup>		
制御入力電圧	$V_{IN}$	-0.2~+5.5		V
RNF 最大印加電圧	$V_{RNF}$	0.5		V
出力電流	$I_{OUT}$	1.2 <sup>*3</sup>	1.5 <sup>*3</sup>	A/相
動作温度範囲	$T_{opr}$	-25~+75		°C
保存温度範囲	$T_{stg}$	-55~+150		°C
接合部温度	$T_{jmax}$	150		°C

※1 70mm×70mm×1.6mm ガラスエポキシ基板実装。Ta=25°C以上で使用する場合は、1°Cにつき 11.6mW を減じる。

※2 4層専用基板実装。Ta=25°C以上で使用する場合は、1°Cにつき 27.8mW を減じる。

※3 Pd 及び ASO を超えないこと。

## ●動作条件(Ta= -25~+75°C)

項目	記号	BD6393FP	BD6395FP	単位
電源電圧	$V_{CC1,2}$	16~28		V
最大出力電流(連続)	$I_{OUT}$	0.8 <sup>*4</sup>	1.2 <sup>*4</sup>	A/相

※4 Pd 及び ASO を超えないこと。

## ●電気的特性

全シリーズ共通 (特に指定のない限り、Ta=25°C,  $V_{CC1,2}=24V$ )

項目	記号	規格値			単位	条件
		最小	標準	最大		
<b>全体</b>						
スタンバイ時回路電流	$I_{CCST}$	-	0.45	2.00	mA	PS=L
回路電流	$I_{CC}$	-	3	10	mA	PS=H, VREF=2V
<b>制御入力(PHASE1, I01, I11, PHASE2, I02, I12, PS)</b>						
H レベル入力電圧	$V_{INH}$	2.0	-	5.0	V	
L レベル入力電圧	$V_{INL}$	0	-	0.8	V	
<b>出力(OUT1A, OUT1B, OUT2A, OUT2B)</b>						
出力オン抵抗(BD6393FP)	$R_{ON}$	-	1.80	2.16	Ω	$I_{OUT} = \pm 0.6A$ , 上下合計
出力オン抵抗(BD6395FP)	$R_{ON}$	-	1.00	1.30	Ω	$I_{OUT} = \pm 1.0A$ , 上下合計
出力リーク	$I_{LEAK}$	-	-	10	μA	
<b>電流制御部</b>						
RNFX 流入電流	$I_{RNFX}$	-40	-20	-	μA	RNFX=0V
VREF 流入電流	$I_{VREF}$	-2.0	-0.1	-	μA	VREF=0V
VREF 入力電圧範囲	$V_{REF}$	0	-	2	V	
コンパレータスレッシュホールド 100%	$V_{CTHLL}$	0.340	0.400	0.460	V	VREF=2V, I0X=L, I1X=L
コンパレータスレッシュホールド 67%	$V_{CTHHL}$	0.227	0.267	0.307	V	VREF=2V, I0X=H, I1X=L
コンパレータスレッシュホールド 33%	$V_{CTHLH}$	0.113	0.133	0.153	V	VREF=2V, I0X=L, I1X=H
最小 ON 時間	$t_{ONMIN}$	0.3	0.7	1.2	μs	R=39kΩ, C=1000pF

●端子機能・ブロック図・応用回路図

BD6393FP/ BD6395FP

端子番号	端子名	機能	端子番号	端子名	機能
1	PGND	グラウンド端子	14	NC	ノンコネクション
2	OUT1B	Hブリッジ出力端子	15	GND	グラウンド端子
3	VCC1	電源端子	16	I02	VREF 分割比設定端子
4	RNF1	出力電流検出用抵抗接続端子	17	I12	VREF 分割比設定端子
5	NC	ノンコネクション	18	PHASE2	相切り換え端子
6	OUT1A	Hブリッジ出力端子	19	CR2	PWM 周波数設定 CR 接続端子
FIN	FIN	放熱用 FIN 端子 (GND と接続して使用)	FIN	FIN	放熱用 FIN 端子 (GND と接続して使用)
7	CR1	PWM 周波数設定 CR 接続端子	20	OUT2A	Hブリッジ出力端子
8	PHASE1	相切り換え端子	21	NC	ノンコネクション
9	I11	VREF 分割比設定端子	22	RNF2	出力電流検出用抵抗接続端子
10	I01	VREF 分割比設定端子	23	VCC2	電源端子
11	VREF	出力電流値設定端子	24	OUT2B	Hブリッジ出力端子
12	PS	パワーセーブ端子	25	NC	ノンコネクション
13	NC	ノンコネクション			

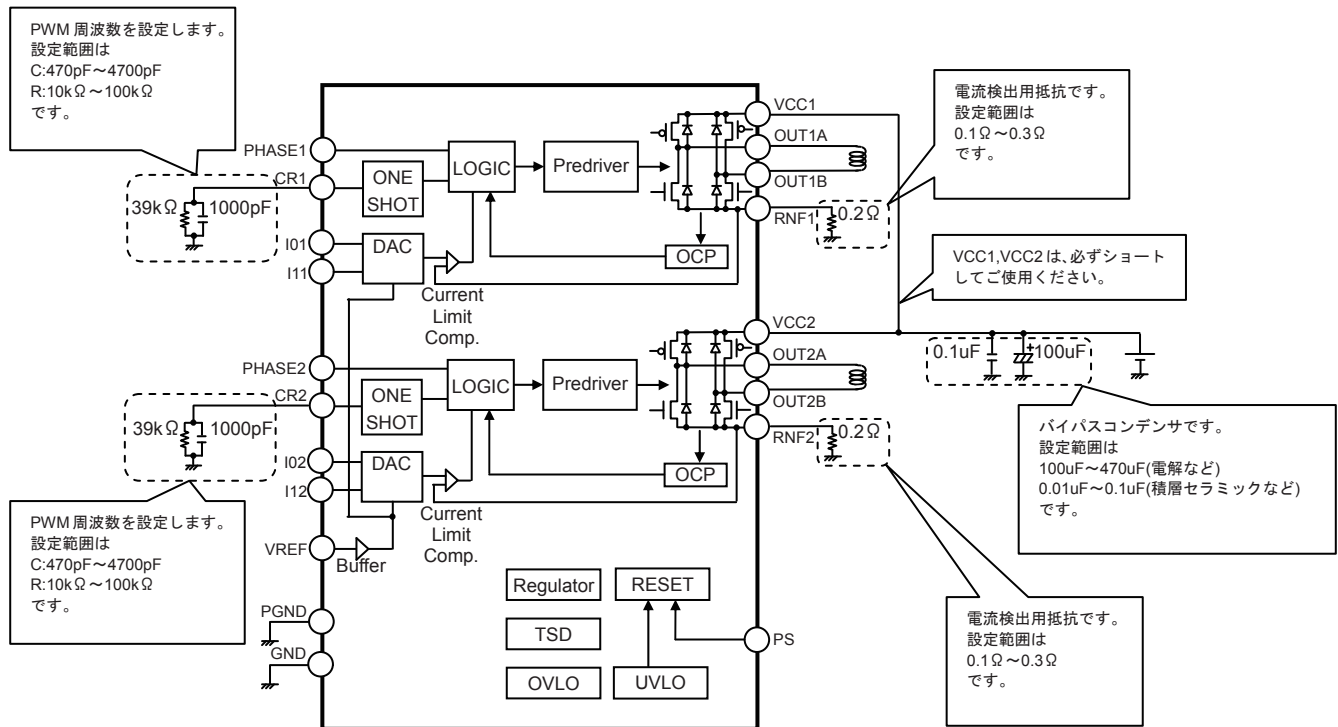


Fig.1 ブロック図・応用回路図

## ●端子説明及び基板レイアウトの注意点

## ○PS/パワーセーブ端子

スタンバイ状態にし、モータ出力を OPEN にすることができます。PS=L⇒H 時、スタンバイ状態から通常状態へ復帰し、モータ出力が ACTIVE になるまで 40  $\mu$ s(max.)の遅延があるのでご注意ください。

PS	状態
L	スタンバイ状態(RESET)
H	ACTIVE

## ○PHASE1,PHASE2/相切り換え端子

出力論理を決定する端子です。

PHASEX	OUTXA	OUTXB
L	L	H
H	H	L

## ○IO1,I02,I11,I12/VREF 分割比設定端子

VREF 端子電圧は内部の DAC(2bit)に入力されますが、その DAC の分割比を設定する端子です。

IOX	I1X	出力電流 レベル(%)
L	L	100
H	L	67
L	H	33
H	H	0

(IOX,I1X)=(H,H)の場合はそれぞれのモータ出力を OPEN にします。

## ●各種保護回路について

## ○温度保護回路(TSD)

本 IC には過熱保護対策としてサーマルシャットダウン回路を内蔵しています。IC のチップ温度が 175°C(typ.)以上になった場合、モータ出力を OPEN にします。また、150°C(typ.)以下になると通常動作に自動的に復帰します。ただし、TSD が動作している状態でも外部から更に熱が加え続けられると熱暴走し破壊に至ります。

## ○過電流保護回路(OCF)

本 IC にはモータ出力間ショート、天絡、地絡時の破壊対策として過電流保護回路を内蔵しています。この回路は規定の電流が 4  $\mu$ s(typ.)間流れるとモータ出力を OPEN 状態にラッチします。VCC 電源再投入あるいは PS 端子によるリセットで復帰します。過電流保護回路は、あくまでもモータ出力ショートなどの異常状態において、過電流による IC の破壊を防ぐことを目的とした回路であり、セットの保護及び保障を目的とはしておりません。よって、この回路の機能を利用したセットの保護設計はしないでください。過電流保護動作後、異常状態のまま VCC 電源再投入あるいはリセットによる復帰を行うと、ラッチ→復帰→ラッチというように過電流保護動作を繰り返す可能性があり、IC の発熱や劣化などが考えられますのでご注意ください。なお、天絡・地絡・ショート時の配線が長いなど、配線の L 値が大きい場合は過電流が流れた後、出力端子電圧が跳ね上がり、絶対最大定格を超えると破壊する恐れがあります。また、出力電流定格以上 OCF 検出電流以下の電流が流れた場合、IC が発熱し、 $T_{jmax}=150^{\circ}\text{C}$ を超えて IC が劣化する恐れがありますので、出力定格以上の電流は流さないようにしてください。

## ○低電圧時誤動作防止機能(UVLO)

本 IC には電源低電圧時の IC 出力などの誤動作を防止するために低電圧時誤動作防止回路を内蔵しています。VCC 端子への印加電圧が 11V(typ.)以下になった場合、モータ出力を OPEN にします。この切り換わり電圧はノイズなどの誤動作を防止するため、1V(typ.)のヒステリシスを設けています。なお、パワーセーブ時はこの回路は動作しませんのでご注意ください。

## ○過電圧時出力 OFF 機能(OVLO)

本 IC には電源過電圧時の IC 出力及びモータの保護として過電圧時出力 OFF 回路を内蔵しています。この回路は VCC 端子への印加電圧が 33V(typ.)以上になった場合、モータ出力を OPEN にします。また、ノイズなどの誤動作を防止するためこの切り換わり電圧には 1V(typ.)のヒステリシスを、検出時間としては 4  $\mu$ s(typ.)のマスク時間を設けています。なお、過電圧時出力 OFF 回路を内蔵していますが、電源電圧の絶対最大定格を超えた場合は破壊の可能性がありますので、絶対最大定格を超えないようにしてください。なお、パワーセーブ時はこの回路は動作しませんのでご注意ください。

## ○電源未印加時誤動作防止機能(Ghost Supply Prevention 機能)

本 IC には電源が印加されていない状態でロジック制御信号が入力された場合、ロジック制御入力端子から VCC へ静電破壊防止用ダイオードを通じて本 IC もしくはセット上の他の IC の電源に電圧が供給されてしまう誤動作を防止する機能があります。したがって、電源が入っていない状態でロジック制御入力端子に電圧が与えられた場合でも回路が誤動作することはありません。

## ●熱軽減曲線

○HSOP25 パッケージ(BD6393FP/BD6395FP)

HSOP25 は IC 側面に放熱 FIN 端子を設けておりますが、この端子に基板表面はもちろん基板裏面にも銅箔などの放熱パターンを広くとることにより許容損失を大幅上げることができます。またこの端子は GND 電位となっており、GND 以外の電位とショートされると誤動作や破壊の可能性がありますので避けてください。

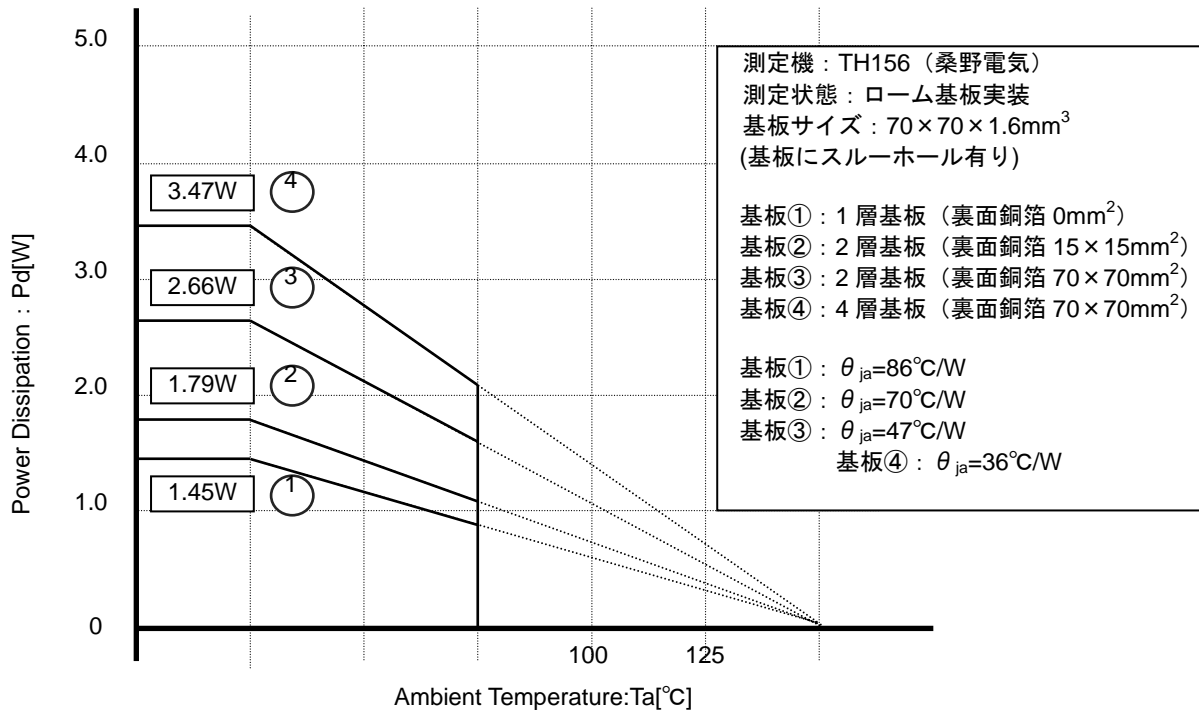


Fig. 2 HSOP25 熱軽減曲線

## ●使用上の注意点

## (1)絶対最大定格について

印加電圧及び動作温度範囲などの絶対最大定格を超えた場合、破壊の可能性があります。破壊した場合、ショートモードもしくはオープンモードなど、特定できませんので絶対最大定格を超えるような特殊モードが想定される場合、ヒューズなど、物理的な安全対策を施すようお願い致します。

## (2)電源コネクタの逆接続について

電源コネクタの逆接続により IC が破壊する恐れがあります。逆接破壊保護用として外部に電源と IC の電源端子間、及びモータコイル間にダイオードを入れるなどの対策を施してください。

## (3)電源ラインについて

モータの逆起電力により回生した電流の戻りが生じるため、回生電流の経路として電源-GND 間にコンデンサを入れるなどの対策をし、容量値は電解コンデンサには低温での容量抜けが起こることなど諸特性に問題のないことを十分にご確認のうえ、決定してください。

## (4)GND 電位について

GND 端子の電位はいかなる動作状態においても、最低電位になるようにしてください。

## (5)熱設計について

実際の使用状態での許容損失(Pd)を考え、十分マージンを持った熱設計を行ってください。BD6391EFV は、パッケージの裏側にフレームを露出させておりますが、この部分に放熱処理を施し放熱効率を上げて使用することを想定しておりますのでご注意ください。基板表面だけでなく基板裏面にも放熱パターンをできるだけ広くとってご使用ください。BD6393FP、BD6395FP は FIN 放熱端子を設けておりますが、この部分に放熱処理を施すと放熱効率をあげることが可能です。実際の使用状態を十分考慮し、できるだけ放熱パターンを広くとってご使用ください。

## (6)端子間ショートと誤装着について

プリント基板に取り付ける際、IC の向きや位置ずれに十分注意してください。誤って取り付けられた場合、IC が破壊する恐れがあります。また出力間や出力と電源、GND 間に異物が入るなどしてショートした場合についても破壊の可能性があります。

## (7)強電界中での動作について

強電界中のご使用では、誤動作をする可能性がありますのでご注意ください。

## (8)ASO

本 IC を使用する際には、出力 Tr が絶対最大定格及び ASO を超えないように設定してください。

## (9)熱遮断回路

本 IC は熱遮断回路(TSD 回路)を内蔵しています。チップ温度が  $T_{jmax}=150^{\circ}\text{C}$  を超え、さらに温度上昇しますとモータへのコイル出力をオープン状態にします。熱遮断回路は、あくまでも  $T_{jmax}=150^{\circ}\text{C}$  を超えた異常状態下での熱的暴走から IC を遮断することを目的とした回路であり、セットの保護及び保障を目的とはしておりません。よって、この回路の機能を利用したセットの保護設計はしないでください。

TSD ON 温度[°C] (typ.)	ヒステリシス温度[°C] (typ.)
175	25

## (10)セット基板での検査について

セット基板での検査時に、インピーダンスの低いピンにコンデンサを接続する場合は、IC にストレスがかかる恐れがあるので、1 工程ごとに必ず放電を行ってください。また静電気対策として、組み立て工程にはアースを施し、運搬や保存の際には十分ご注意ください。また、検査工程までの治具への接続時には、必ず電源を OFF にしてから接続し検査を行い、電源を OFF にしてから取りはずしてください。

## (11) IC 端子入力について

本 IC はモノリシック IC であり、各素子間に素子分離のための P+アイソレーションと P 基板を有しています。

この P 層と各素子の N 層とで P-N 接合が形成され、各種の寄生素子が構成されます。

例えば Fig.3 のように抵抗とトランジスタが端子と接続されている場合、

○抵抗では、GND > (端子 A) の時、トランジスタ (NPN) では GND > (端子 B) の時、P-N 接合が寄生ダイオードとして動作します。

○また、トランジスタ (NPN) では、GND > (端子 B) の時、

前述の寄生ダイオードと近接する他の素子の N 層によって寄生の NPN トランジスタが動作します。

C の構造上、寄生素子は電位関係によって必然的にできます。寄生素子が動作することにより、回路動作の干渉を引き起こし、誤動作、ひいては破壊の原因ともなり得ます。したがって、入力端子に GND (P 基板) より低い電圧を印加するなど、寄生素子が動作するような使い方をしないよう十分に注意してください。

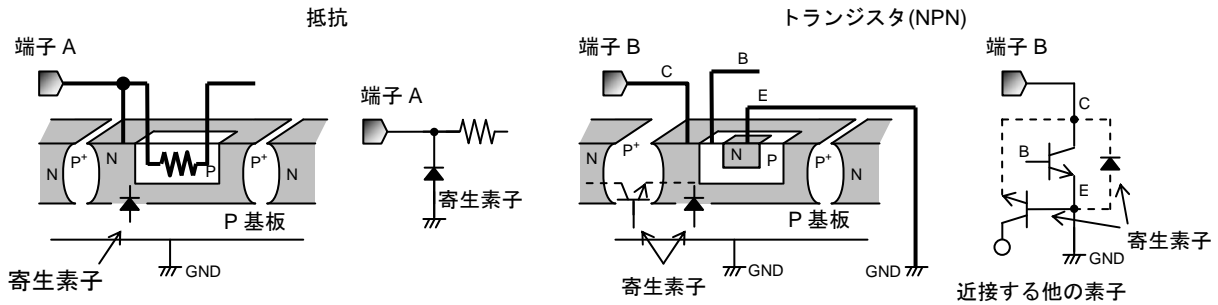


Fig.3 寄生素子の模式図

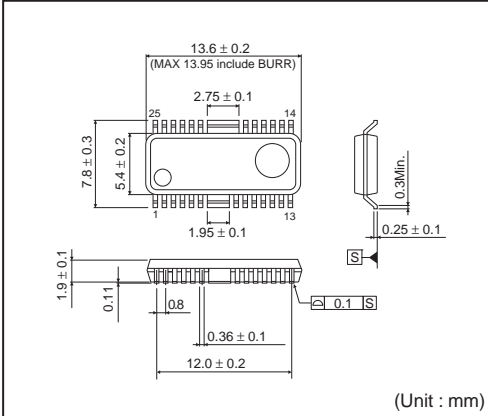
## (12) アース配線パターンについて

小信号 GND と大電流 GND がある場合、大電流 GND パターンと小信号 GND パターンは分離し、パターン配線の抵抗分と大電流による電圧変化が小信号 GND の電圧を変化させないように、セットの基準点で一点アースすることを推奨します。外付け部品の GND 配線パターンも変動しないように注意してください。

●発注形名セレクション

B D 6 3 9 3	F P	-	E 2
形名	パッケージ FP : HSOP25	包装、フォーミング仕様 E2: リール状エンボステープング	

HSOP25



<包装仕様>

包装形態	エンボステープング
包装数量	2000pcs
包装方向	E2 ( リールを左手に持ち、右手でテープを引き出したときに ) 製品の1番ピンが左上にくる方向

※ご発注の際は、包装数量の倍数でお願い致します。



# ご注意

## ローム製品取扱い上の注意事項

1. 本製品は一般的な電子機器（AV 機器、OA 機器、通信機器、家電製品、アミューズメント機器等）への使用を意図して設計・製造されております。従いまして、極めて高度な信頼性が要求され、その故障や誤動作が人の生命、身体への危険若しくは損害、又はその他の重大な損害の発生に関わるような機器又は装置（医療機器<sup>(Note 1)</sup>、輸送機器、交通機器、航空宇宙機器、原子力制御装置、燃料制御、カーアクセサリを含む車載機器、各種安全装置等）（以下「特定用途」という）への本製品のご使用を検討される際は事前にローム営業窓口までご相談くださいますようお願い致します。ロームの文書による事前の承諾を得ることなく、特定用途に本製品を使用したことによりお客様又は第三者に生じた損害等に関し、ロームは一切その責任を負いません。

(Note 1) 特定用途となる医療機器分類

日本	USA	EU	中国
CLASS III	CLASS III	CLASS II b	Ⅲ類
CLASS IV		CLASS III	

2. 半導体製品は一定の確率で誤動作や故障が生じる場合があります。万が一、かかる誤動作や故障が生じた場合であっても、本製品の不具合により、人の生命、身体、財産への危険又は損害が生じないように、お客様の責任において次の例に示すようなフェールセーフ設計など安全対策をお願い致します。
  - ①保護回路及び保護装置を設けてシステムとしての安全性を確保する。
  - ②冗長回路等を設けて単一故障では危険が生じないようにシステムとしての安全を確保する。
3. 本製品は、一般的な電子機器に標準的な用途で使用されることを意図して設計・製造されており、下記に例示するような特殊環境での使用を配慮した設計はなされておられません。従いまして、下記のような特殊環境での本製品のご使用に関し、ロームは一切その責任を負いません。本製品を下記のような特殊環境でご使用される際は、お客様におかれまして十分に性能、信頼性等をご確認ください。
  - ①水・油・薬液・有機溶剤等の液体中でのご使用
  - ②直射日光・屋外暴露、塵埃中でのご使用
  - ③潮風、Cl<sub>2</sub>、H<sub>2</sub>S、NH<sub>3</sub>、SO<sub>2</sub>、NO<sub>2</sub>等の腐食性ガスの多い場所でのご使用
  - ④静電気や電磁波の強い環境でのご使用
  - ⑤発熱部品に近接した取付け及び当製品に近接してビニール配線等、可燃物を配置する場合。
  - ⑥本製品を樹脂等で封止、コーティングしてのご使用。
  - ⑦はんだ付けの後に洗浄を行わない場合(無洗浄タイプのフラックスを使用された場合も、残渣の洗浄は確実にを行うことをお勧め致します)、又ははんだ付け後のフラックス洗浄に水又は水溶性洗浄剤をご使用の場合。
  - ⑧本製品が結露するような場所でのご使用。
4. 本製品は耐放射線設計はなされておられません。
5. 本製品単体品の評価では予測できない症状・事態を確認するためにも、本製品のご使用にあたってはお客様製品に実装された状態での評価及び確認をお願い致します。
6. パルス等の過渡的な負荷（短時間での大きな負荷）が加わる場合は、お客様製品に本製品を実装した状態で必ずその評価及び確認の実施をお願い致します。また、定常時での負荷条件において定格電力以上の負荷を印加されますと、本製品の性能又は信頼性が損なわれるおそれがあるため必ず定格電力以下でご使用ください。
7. 許容損失(Pd)は周囲温度(Ta)に合わせてディレーティングしてください。また、密閉された環境下でご使用の場合は、必ず温度測定を行い、ディレーティングカーブ範囲内であることをご確認ください。
8. 使用温度は納入仕様書に記載の温度範囲内であることをご確認ください。
9. 本資料の記載内容を逸脱して本製品をご使用されたことによって生じた不具合、故障及び事故に関し、ロームは一切その責任を負いません。

## 実装及び基板設計上の注意事項

1. ハロゲン系（塩素系、臭素系等）の活性度の高いフラックスを使用する場合、フラックスの残渣により本製品の性能又は信頼性への影響が考えられますので、事前にお客様にてご確認ください。
2. はんだ付けはリフローはんだを原則とさせていただきます。なお、フロー方法でのご使用につきましては別途ロームまでお問い合わせください。  
詳細な実装及び基板設計上の注意事項につきましては別途、ロームの実装仕様書をご確認ください。

## **応用回路、外付け回路等に関する注意事項**

1. 本製品の外付け回路定数を変更してご使用になる際は静特性のみならず、過渡特性も含め外付け部品及び本製品のバラツキ等を考慮して十分なマージンをみて決定してください。
2. 本資料に記載された応用回路例やその定数などの情報は、本製品の標準的な動作や使い方を説明するためのもので、実際に使用する機器での動作を保証するものではありません。従いまして、お客様の機器の設計において、回路やその定数及びこれらに関連する情報を使用する場合には、外部諸条件を考慮し、お客様の判断と責任において行ってください。これらの使用に起因しお客様又は第三者に生じた損害に関し、ロームは一切その責任を負いません。

## **静電気に対する注意事項**

本製品は静電気に対して敏感な製品であり、静電放電等により破壊することがあります。取り扱い時や工程での実装時、保管時において静電気対策を実施の上、絶対最大定格以上の過電圧等が印加されないようにご使用ください。特に乾燥環境下では静電気が発生しやすくなるため、十分な静電対策を実施ください。(人体及び設備のアース、帯電物からの隔離、イオナイザの設置、摩擦防止、温湿度管理、はんだごてのこて先のアース等)

## **保管・運搬上の注意事項**

1. 本製品を下記の環境又は条件で保管されますと性能劣化やはんだ付け性等の性能に影響を与えるおそれがありますのでこのような環境及び条件での保管は避けてください。
  - ①潮風、Cl<sub>2</sub>、H<sub>2</sub>S、NH<sub>3</sub>、SO<sub>2</sub>、NO<sub>2</sub>等の腐食性ガスの多い場所での保管
  - ②推奨温度、湿度以外での保管
  - ③直射日光や結露する場所での保管
  - ④強い静電気が発生している場所での保管
2. ロームの推奨保管条件下におきましても、推奨保管期限を経過した製品は、はんだ付け性に影響を与える可能性があります。推奨保管期限を経過した製品は、はんだ付け性を確認した上でご使用頂くことを推奨します。
3. 本製品の運搬、保管の際は梱包箱を正しい向き（梱包箱に表示されている天面方向）で取り扱ってください。天面方向が遵守されずに梱包箱を落下させた場合、製品端子に過度なストレスが印加され、端子曲がり等の不具合が発生する危険があります。
4. 防湿梱包を開封した後は、規定時間内にご使用ください。規定時間を経過した場合はベーク処置を行った上でご使用ください。

## **製品ラベルに関する注意事項**

本製品に貼付されている製品ラベルにQRコードが印字されていますが、QRコードはロームの社内管理のみを目的としたものです。

## **製品廃棄上の注意事項**

本製品を廃棄する際は、専門の産業廃棄物処理業者にて、適切な処置をしてください。

## **外国為替及び外国貿易法に関する注意事項**

本製品は外国為替及び外国貿易法に定める規制貨物等に該当するおそれがありますので輸出する場合には、ロームにお問い合わせください。

## **知的財産権に関する注意事項**

1. 本資料に記載された本製品に関する応用回路例、情報及び諸データは、あくまでも一例を示すものであり、これらに関する第三者の知的財産権及びその他の権利について権利侵害がないことを保証するものではありません。従いまして、上記第三者の知的財産権侵害の責任、及び本製品の使用により発生するその他の責任に関し、ロームは一切その責任を負いません。
2. ロームは、本製品又は本資料に記載された情報について、ローム若しくは第三者が所有又は管理している知的財産権その他の権利の実施又は利用を、明示的にも黙示的にも、お客様に許諾するものではありません。

## **その他の注意事項**

1. 本資料の全部又は一部をロームの文書による事前の承諾を得ることなく転載又は複製することを固くお断り致します。
2. 本製品をロームの文書による事前の承諾を得ることなく、分解、改造、改変、複製等しないでください。
3. 本製品又は本資料に記載された技術情報を、大量破壊兵器の開発等の目的、軍事利用、あるいはその他軍事情報目的で使用しないでください。
4. 本資料に記載されている社名及び製品名等の固有名詞は、ローム、ローム関係会社若しくは第三者の商標又は登録商標です。

**一般的な注意事項**

1. 本製品をご使用になる前に、本資料をよく読み、その内容を十分に理解されるようお願い致します。本資料に記載される注意事項に反して本製品をご使用されたことによって生じた不具合、故障及び事故に関し、ロームは一切その責任を負いませんのでご注意願います。
2. 本資料に記載の内容は、本資料発行時点のものであり、予告なく変更することがあります。本製品のご購入及びご使用に際しては、事前にローム営業窓口で最新の情報をご確認ください。
3. ロームは本資料に記載されている情報は誤りがないことを保証するものではありません。万が一、本資料に記載された情報の誤りによりお客様又は第三者に損害が生じた場合においても、ロームは一切その責任を負いません。