

車載 IPD シリーズ

出力異常検知付き 1ch ハイサイドスイッチ

BV1HJC45EFJ-C

概要

BV1HJC45EFJ-C は車載用 1ch ハイサイドスイッチです。出力の異常モードである地絡検出（過電流制限機能）、天絡検出機能、負荷オープン検出機能や、過熱保護機能、低電圧時出力 OFF 機能を内蔵しており、異常検出時の診断出力機能を備えています。

重要特性

- 電源電圧動作範囲： 6 V ~ 28 V
- オン抵抗 ($T_j = 25^\circ\text{C}$)： 45 m Ω (Typ)
- 過電流制限： 5.0 A (Min)
- 非動作時電流 ($T_j = 25^\circ\text{C}$)： 0.5 μA (Max)
- アクティブクランプ耐量 ($T_j = 25^\circ\text{C}$)： 120 mJ

特長

- Dual TSD 内蔵 (Note 1)
- AEC-Q100 対応 (Note 2)
- 過電流保護機能 (OCP) 内蔵
- 過熱保護機能 (TSD) 内蔵
- 負荷オープン検出機能内蔵
- 天絡検出機能内蔵
- 低電圧時出力 OFF 機能 (UVLO) 内蔵
- バッテリー、GND の逆接続保護内蔵
- 診断出力内蔵
- 低オン抵抗の Nch MOSFET スイッチを 1 回路内蔵
- 制御部 (CMOS) とパワー MOSFET を 1 チップ上に組み込んだモノリシックパワー IC

(Note 1) ジャンクション温度を検知する過熱保護と Power-MOS の急峻な温度上昇を検知する ΔT_j 保護の 2 種類の温度保護を内蔵

(Note 2) Grade 1

パッケージ
HTSOP-J8

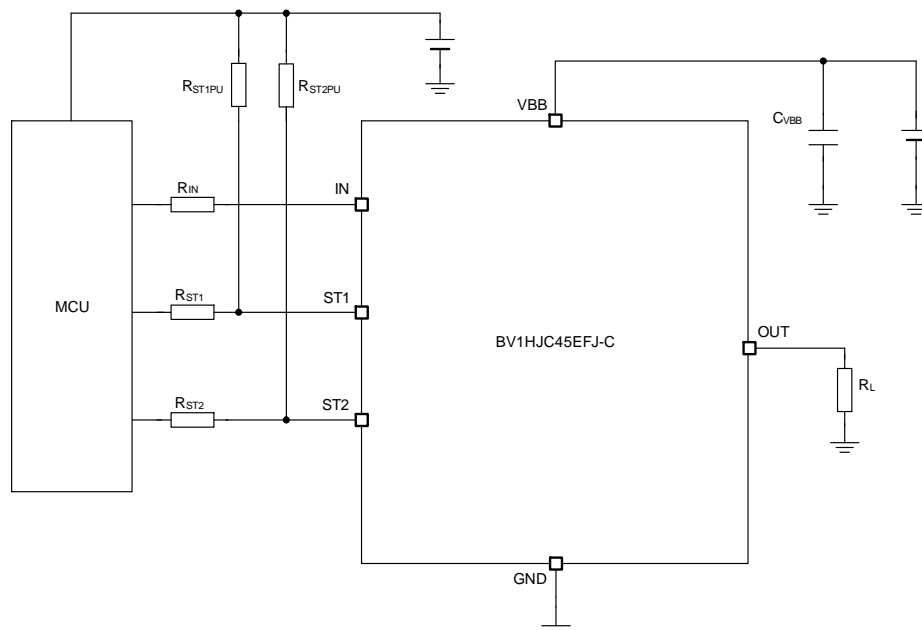
W (Typ) x D (Typ) x H (Max)
4.9 mm x 6.0 mm x 1.0 mm



用途

- 抵抗性負荷、誘導性負荷、容量性負荷駆動

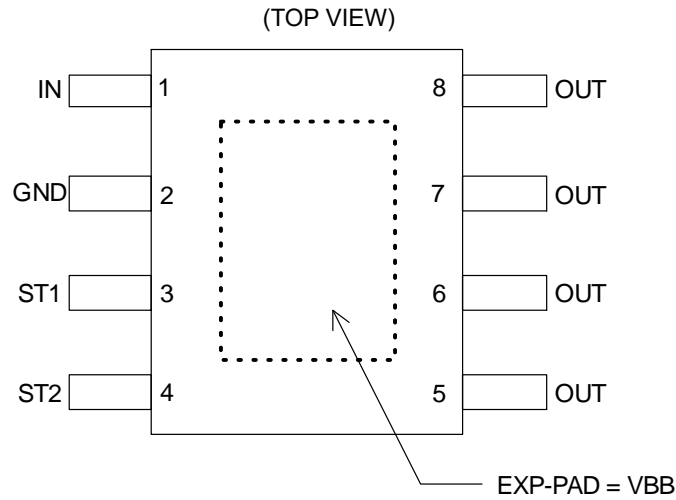
基本アプリケーション回路



目次

| | |
|-------------------------|----|
| 概要 | 1 |
| 特長 | 1 |
| 用途 | 1 |
| 重要特性 | 1 |
| パッケージ | 1 |
| 基本アプリケーション回路 | 1 |
| 目次 | 2 |
| 端子配置図 | 3 |
| 端子説明 | 3 |
| ブロック図 | 3 |
| 定義 | 4 |
| 絶対最大定格 | 5 |
| 推奨動作条件 | 5 |
| 熱抵抗 | 6 |
| 電気的特性 | 10 |
| 特性データ | 11 |
| 測定回路図 | 16 |
| スイッチングタイム測定条件 | 18 |
| タイミングチャート | 19 |
| 各ブロック動作説明 | 20 |
| 応用回路例 | 25 |
| 入出力等価回路図 | 26 |
| 使用上の注意 | 27 |
| 発注形名情報 | 29 |
| 標印図 | 29 |
| 外形寸法図と包装・フォーミング仕様 | 30 |
| 改訂履歴 | 31 |

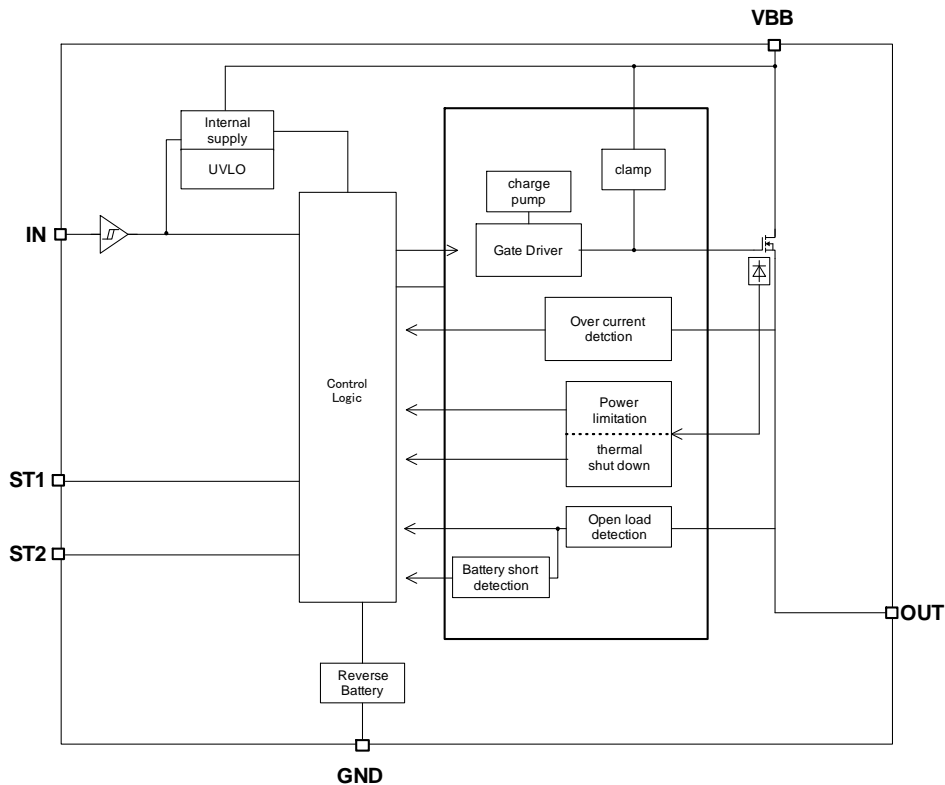
端子配置図



端子説明

| 端子番号 | 端子名 | 機能 |
|---------|-----|--|
| 1 | IN | 入力端子、内部でプルダウン抵抗が接続されています。High 入力でスイッチをオンします。 |
| 2 | GND | グラウンド端子 |
| 3 | ST1 | 自己診断出力端子 1 |
| 4 | ST2 | 自己診断出力端子 2 |
| 5 | OUT | スイッチ出力端子 |
| 6 | OUT | スイッチ出力端子 |
| 7 | OUT | スイッチ出力端子 |
| 8 | OUT | スイッチ出力端子 |
| EXP-PAD | VBB | 電源入力端子・スイッチ入力端子 |

ブロック図



定義

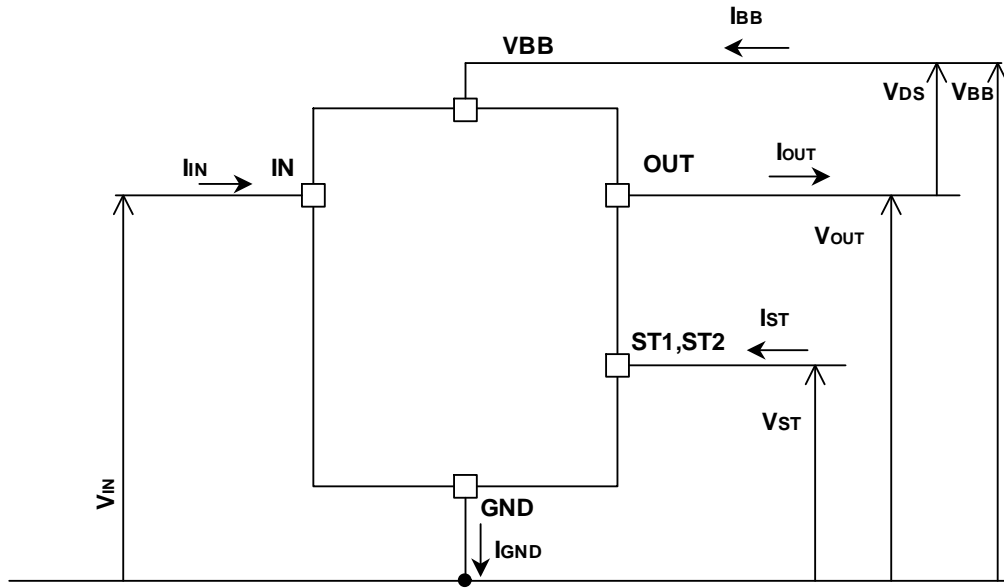


Figure 1. 電圧・電流定義

絶対最大定格 (Ta = 25 °C)

| 項目 | 記号 | 定格 | 単位 |
|---|-------------------------|----------------------|----|
| 電源・出力間電圧 | V _{DS} | -0.3 ~ 内部制限 (Note 1) | V |
| 電源電圧 | V _{BB} | -0.3 ~ +40 | V |
| 入力電圧 | V _{IN} | -0.3 ~ +7.0 | V |
| 診断出力電圧 | V _{ST} | -0.3 ~ +7.0 | V |
| 出力電流 | I _{OUT} | 内部制限 (Note 2) | A |
| 診断出力電流 | I _{ST} | 10 | mA |
| 接合部温度範囲 | T _j | -40 ~ +150 | °C |
| 保存温度範囲 | T _{stg} | -55 ~ +150 | °C |
| 最高接合部温度 | T _{jmax} | +150 | °C |
| アクティブクランプ耐量 (single pulse) T _{j(START)} = 25 °C, I _{OUT(START)} = 2 A (Note 3) (Note 4) | E _{AS} (25°C) | 120 | mJ |
| アクティブクランプ耐量 (single pulse) T _{j(START)} = 150 °C, I _{OUT(START)} = 2 A (Note 3) (Note 4) | E _{AS} (150°C) | 60 | mJ |
| 地絡検出最大電圧 (Note 5) | V _{BBLIM} | 28 | V |
| 電源逆接続最大電圧 | V _{RBPLIM} | 18 | V |

(Note 1) 出カクランプ電圧により内部制限

(Note 2) 固定過電流制限値により内部制限

(Note 3) I_{OUT(START)} = 2 A, V_{BB} = 14 V の条件下におけるアクティブクランプ耐量 (Single pulse) の最大値です。

(Note 4) 全数測定はしていません。

(Note 5) 地絡状態を検出できる最大の電源電圧を示しています。

注意 1 : 印加電圧及び動作温度範囲などの絶対最大定格を超えた場合は、劣化または破壊に至る可能性があります。

また、ショートモードもしくはオープンモードなど、破壊状態を想定できません。

絶対最大定格を超えるような特殊モードが想定される場合、ヒューズなど物理的な安全対策を施していただけるようご検討をお願いします。

注意 2 : 最高接合部温度を超えるようなご使用をされますと、チップ温度上昇により、IC 本来の性質を悪化させることにつながります。

最高接合部温度を超える場合は基板サイズを大きくする、放熱用銅箔面積を大きくする、放熱板を使用するなど、

最高接合部温度を超えないよう熱抵抗にご配慮ください。

注意 3 : 誘導性負荷を OFF した時、下記式で定義される逆起エネルギー E_L が生じます。

$$E_L = \frac{1}{2} \times L \times I_{OUT(START)}^2 \times \left(1 - \frac{V_{BB}}{V_{BB} - V_{DS}}\right)$$

L : 誘導性負荷のインダクタンス値

I_{OUT(START)} : 誘導性負荷が OFF になった瞬間の誘導性負荷に流れる電流

本 IC は誘導性負荷を OFF した時に生じる逆起エネルギー E_L を IC で吸収するためのアクティブクランプ機能を内蔵しています。アクティブクランプ動作時、過熱保護機能は動作しません。誘導性負荷を駆動する場合は、逆起エネルギー E_L がアクティブクランプ耐量 E_{AS} (Figure 23. Active Clamp Energy vs Output Current 参照) 以下となるように負荷を決定してください。

推奨動作条件

| 項目 | 記号 | 最小 | 標準 | 最大 | 単位 |
|---------|-----------------|-----|----|------|-----|
| 電源電圧 | V _{BB} | 6 | 14 | 28 | V |
| 動作温度 | Topr | -40 | - | +150 | °C |
| 入力端子周波数 | f _{IN} | - | - | 1 | kHz |

熱抵抗 (Note 1)

| 項目 | 記号 | 標準 | 単位 | 条件 |
|-------------------------------------|---------------|-------|------|---------------|
| HTSOP-J8 | | | | |
| ジャンクション-周囲温度間熱抵抗 | θ_{JA} | 130.3 | °C/W | 1s (Note 2) |
| | | 36.8 | °C/W | 2s (Note 3) |
| | | 25.9 | °C/W | 2s2p (Note 4) |
| ジャンクション-パッケージ上面中心間熱特性パラメータ (Note 5) | Ψ_{JT} | 20 | °C/W | 1s (Note 2) |
| | | 8 | °C/W | 2s (Note 3) |
| | | 6 | °C/W | 2s2p (Note 4) |

(Note 1) JESD51-2A (Still-Air) に準拠。BV1HJC45EFJ-C チップを使用しています。

(Note 2) JESD51-3 準拠 FR4 114.3 mm × 76.2 mm × 1.57 mm 1層 (1s)

(表層銅箔: ローム推奨 Footprint + 測定用配線、銅箔厚 2 oz)

(Note 3) JESD51-5 準拠 FR4 114.3 mm × 76.2 mm × 1.60 mm 2層 (2s)

(表層銅箔: ローム推奨 Footprint + 測定用配線、裏層銅箔面積: 74.2 mm × 74.2 mm、銅箔厚(表裏層) 2 oz)

(Note 4) JESD51-5/-7 準拠 FR4 114.3 mm × 76.2 mm × 1.60 mm 4層 (2s2p)

(表層銅箔: ローム推奨 Footprint + 測定用配線 / 2層、3層、裏層銅箔面積: 74.2 mm × 74.2 mm、銅箔厚(表裏層/内層) 2 oz/1 oz)

(Note 5) ジャンクションからパッケージ (モールド部分) 上面中心までの熱特性パラメータ。

■ PCB レイアウト 1層 (1s)

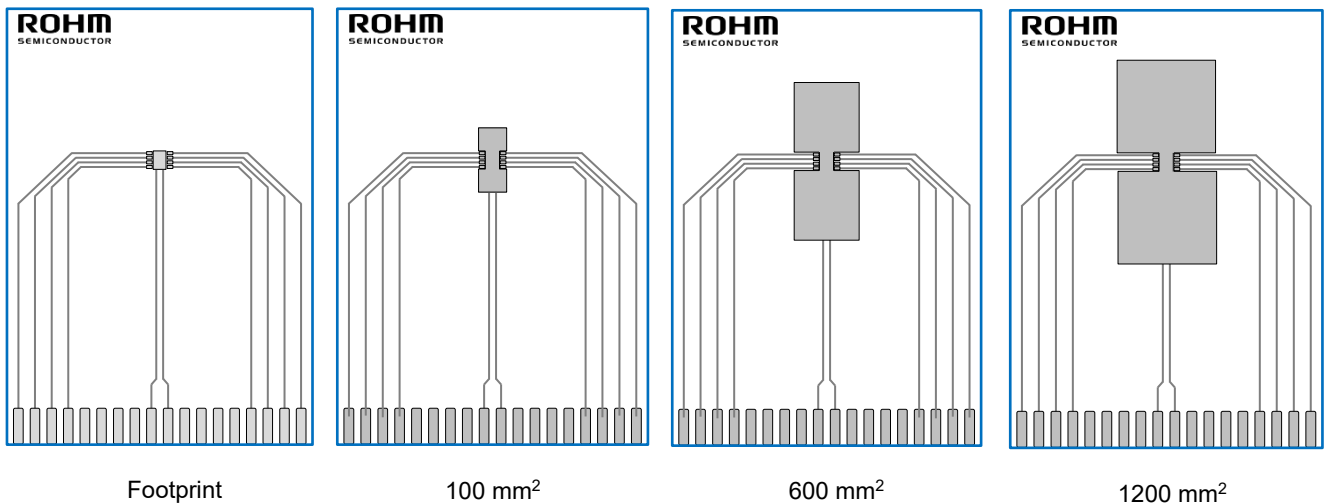


Figure 2. PCB レイアウト 1層 (1s)

| Dimension | Value |
|------------------------------|------------------------------------|
| Board Finish Thickness | 1.57 mm ± 10 % |
| Board Dimension | 76.2 mm x 114.3 mm |
| Board Material | FR4 |
| Copper Thickness (Top Layer) | 0.070 mm (Cu: 2 oz) |
| Copper Foil Area Dimension | Footprint/100 mm²/600 mm²/1200 mm² |

熱抵抗 — 続き

■ PCB レイアウト 2層 (2s)

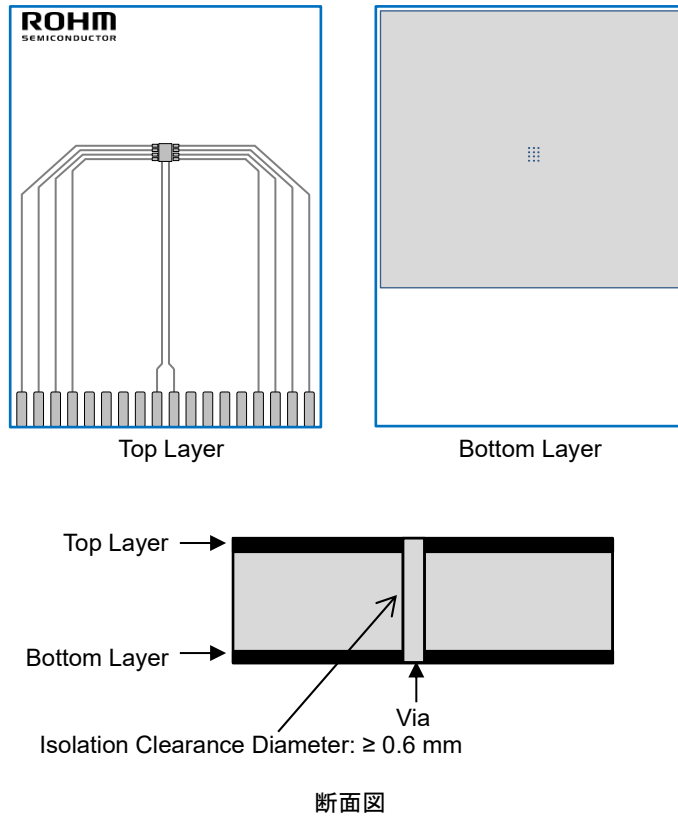


Figure 3. PCB レイアウト 2層 (2s)

| Dimension | Value |
|--------------------------------------|--------------------|
| Board Finish Thickness | 1.60 mm \pm 10 % |
| Board Dimension | 76.2 mm x 114.3 mm |
| Board Material | FR4 |
| Copper Thickness (Top/Bottom Layers) | 0.070 mm (Cu +メッキ) |
| Thermal Vias Separation/Diameter | 1.2 mm/0.3 mm |

熱抵抗 — 続き

■ PCB レイアウト 4層 (2s2p)

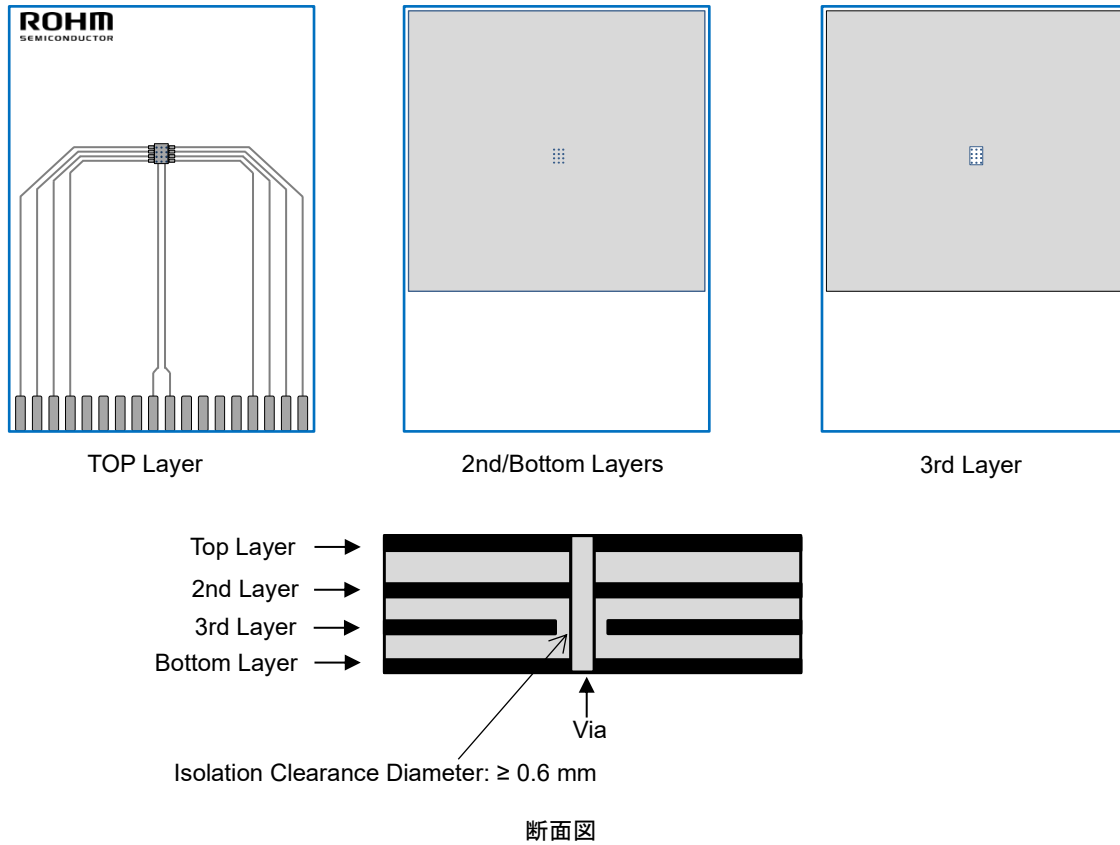


Figure 4. PCB レイアウト 4層 (2s2p)

| Dimension | Value |
|--------------------------------------|--------------------|
| Board Finish Thickness | 1.60 mm ± 10 % |
| Board Dimension | 76.2 mm x 114.3 mm |
| Board Material | FR4 |
| Copper Thickness (Top/Bottom Layers) | 0.070 mm (Cu +メッキ) |
| Copper Thickness (Inner Layers) | 0.035 mm |
| Thermal Vias Separation/Diameter | 1.2 mm/0.3 mm |

熱抵抗 — 続き

■ 過渡熱抵抗 (Single pulse)

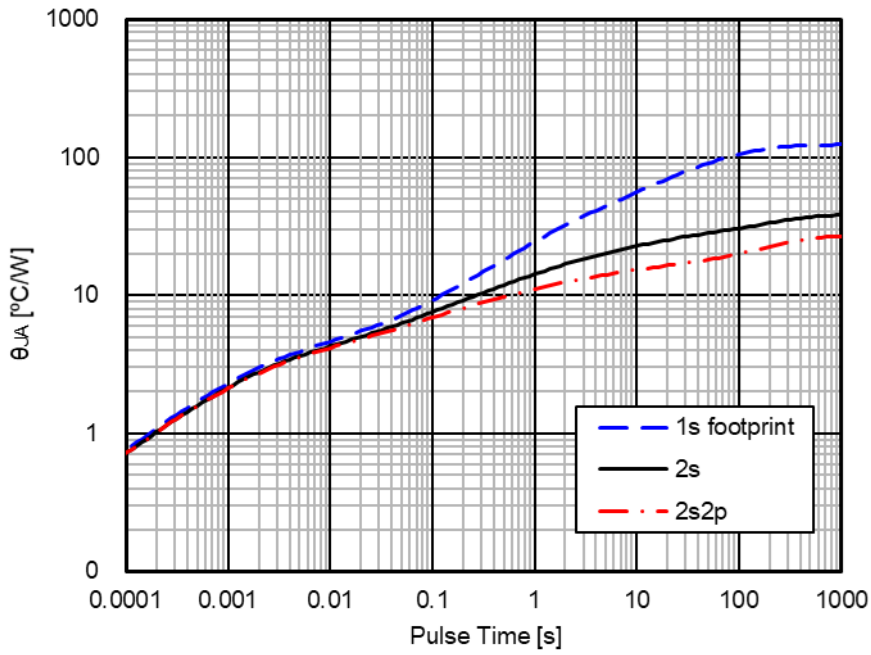


Figure 5. 過渡熱抵抗

■ 熱抵抗 (θ_{JA} vs 銅箔面積-1s)

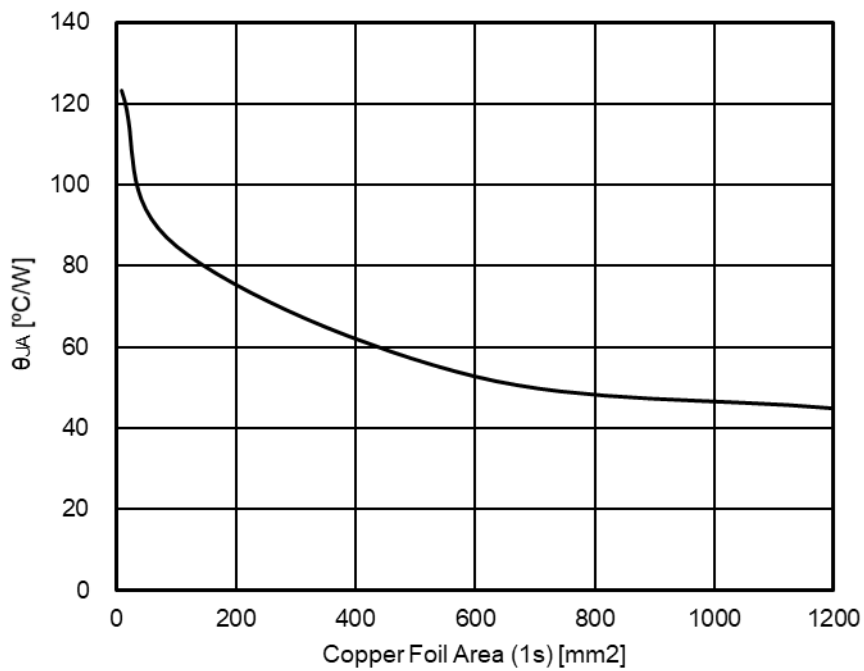


Figure 6. 熱抵抗

電気的特性 (特に指定のない限り $V_{BB} = 6\text{ V} \sim 28\text{ V}$, $T_j = -40\text{ }^\circ\text{C} \sim +150\text{ }^\circ\text{C}$)

| 項目 | 記号 | 最小 | 標準 | 最大 | 単位 | 条件 |
|--|--------------|--------------|--------------|--------------|------------------------|--|
| [電源部] | | | | | | |
| 非動作時電流 | I_{BBL1} | - | - | 0.5 | μA | $V_{BB} = 14\text{ V}$, $V_{IN} = 0\text{ V}$, $V_{OUT} = 0\text{ V}$, $T_j = 25\text{ }^\circ\text{C}$ |
| | I_{BBL2} | - | - | 20 | μA | $V_{BB} = 14\text{ V}$, $V_{IN} = 0\text{ V}$, $V_{OUT} = 0\text{ V}$, $T_j = 150\text{ }^\circ\text{C}$ |
| 動作時電流 | I_{BBH} | - | 2.0 | 3.5 | mA | $V_{BB} = 14\text{ V}$, $V_{IN} = 5\text{ V}$, $V_{OUT} = \text{open}$ |
| UVLO 検出電圧 | V_{UVLO} | - | - | 5.0 | V | |
| UVLO ヒステリシス電圧 | V_{UVHYS} | - | - | 1.0 | V | |
| [入力部] | | | | | | |
| High レベル入力電圧 | V_{INH} | 2.1 | - | - | V | |
| Low レベル入力電圧 | V_{INL} | - | - | 0.9 | V | |
| 入力ヒステリシス | V_{HYS} | - | 0.3 | - | V | |
| High レベル入力電流 | I_{INH} | - | 50 | 150 | μA | $V_{IN} = 5\text{ V}$ |
| Low レベル入力電流 | I_{INL} | -10 | - | +10 | μA | $V_{IN} = 0\text{ V}$ |
| [出力部] | | | | | | |
| 出力オン抵抗 | R_{ON1} | - | 45 | 60 | $\text{m}\Omega$ | $V_{BB} = 8\text{ V} \sim 28\text{ V}$, $T_j = 25\text{ }^\circ\text{C}$ |
| | R_{ON2} | - | - | 90 | $\text{m}\Omega$ | $V_{BB} = 8\text{ V} \sim 28\text{ V}$, $T_j = 150\text{ }^\circ\text{C}$ |
| | R_{ON3} | - | - | 75 | $\text{m}\Omega$ | $V_{BB} = 6\text{ V}$, $T_j = 25\text{ }^\circ\text{C}$ |
| 出力リーク電流 | I_{OUTL1} | - | - | 0.5 | μA | $V_{IN} = 0\text{ V}$, $V_{OUT} = 0\text{ V}$, $T_j = 25\text{ }^\circ\text{C}$ |
| | I_{OUTL2} | - | - | 10 | μA | $V_{IN} = 0\text{ V}$, $V_{OUT} = 0\text{ V}$, $T_j = 150\text{ }^\circ\text{C}$ |
| オン時出力スルーレート | SR_{ON} | - | 0.3 | 1.0 | $\text{V}/\mu\text{s}$ | $V_{BB} = 14\text{ V}$, $R_L = 6.5\text{ }\Omega$ |
| オフ時出力スルーレート | SR_{OFF} | - | 0.3 | 1.0 | $\text{V}/\mu\text{s}$ | $V_{BB} = 14\text{ V}$, $R_L = 6.5\text{ }\Omega$ |
| オン時伝播遅延 | t_{OUTON} | - | 60 | 120 | μs | $V_{BB} = 14\text{ V}$, $R_L = 6.5\text{ }\Omega$ |
| オフ時伝播遅延 | t_{OUTOFF} | - | 60 | 120 | μs | $V_{BB} = 14\text{ V}$, $R_L = 6.5\text{ }\Omega$ |
| 出カクランプ電圧 | V_{DS} | 45 | 50 | 55 | V | $V_{IN} = 0\text{ V}$, $I_{OUT} = 10\text{ mA}$ |
| [診断出力部] | | | | | | |
| 診断出力L電圧 | V_{STL} | - | - | 0.5 | V | $I_{ST} = 1\text{ mA}$ |
| 診断出力リーク電圧 | I_{STL} | - | - | 10 | μA | $V_{ST} = 5\text{ V}$ |
| 診断出力オン時伝播遅延時間 | t_{STON} | - | 120 | 240 | μs | $V_{BB} = 14\text{ V}$, $R_L = 6.5\text{ }\Omega$ |
| 診断出力オフ時伝播遅延時間 | t_{STOFF} | - | 50 | 100 | μs | $V_{BB} = 14\text{ V}$, $R_L = 6.5\text{ }\Omega$ |
| [保護回路] | | | | | | |
| 過電流制限値 | I_{LIM} | 5.0 | 8.0 | 12.0 | A | $V_{DS} = 5\text{ V}$ |
| 天絡検出電圧 | V_{SHV} | $V_{BB}-1.8$ | $V_{BB}-1.2$ | $V_{BB}-0.5$ | V | $V_{IN} = 0\text{ V}$ |
| 負荷オープン検出電圧 | V_{OLD} | 2.0 | 3.0 | 4.0 | V | $V_{IN} = 0\text{ V}$ |
| 負荷オープン検出シンク電流 | I_{OLD} | - | 10 | 30 | μA | $V_{IN} = 0\text{ V}$, $V_{OUT} = 5\text{ V}$ |
| 過熱保護検出値 ^(Note 1) | T_{TSD} | 150 | 175 | 200 | $^\circ\text{C}$ | |
| 過熱検出値ヒステリシス ^(Note 1) | T_{TSDHYS} | - | 15 | - | $^\circ\text{C}$ | |
| ΔT_j 保護検出値 ^(Note 1) | T_{DTJ} | - | 120 | - | $^\circ\text{C}$ | |

(Note 1) 全数測定していません。

特性データ

(特に指定のない限り $V_{BB} = 14\text{ V}$, $I_N = 5\text{ V}$, $T_j = 25\text{ }^\circ\text{C}$)

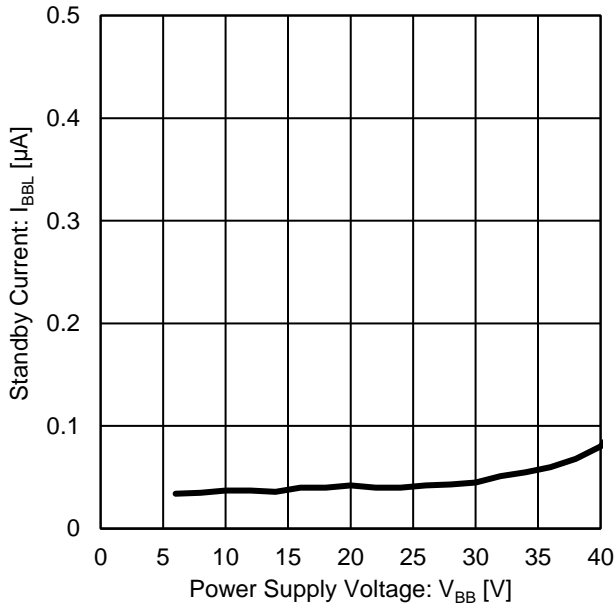


Figure 7. Standby Current vs Power Supply Voltage

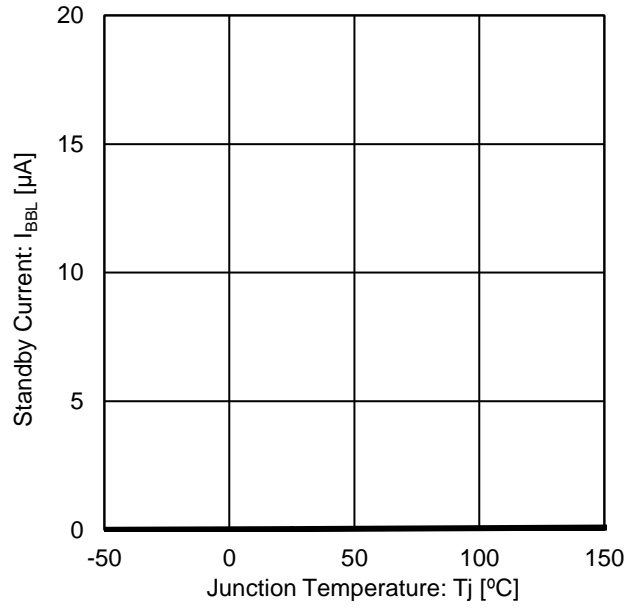


Figure 8. Standby Current vs Junction Temperature

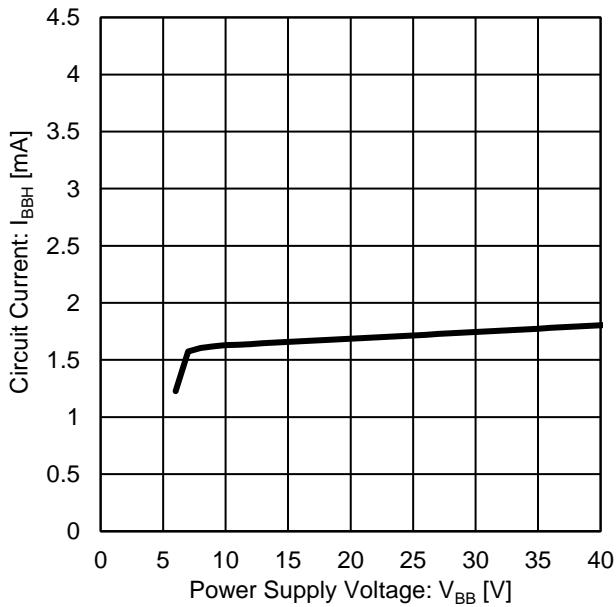


Figure 9. Circuit Current vs Power Supply Voltage

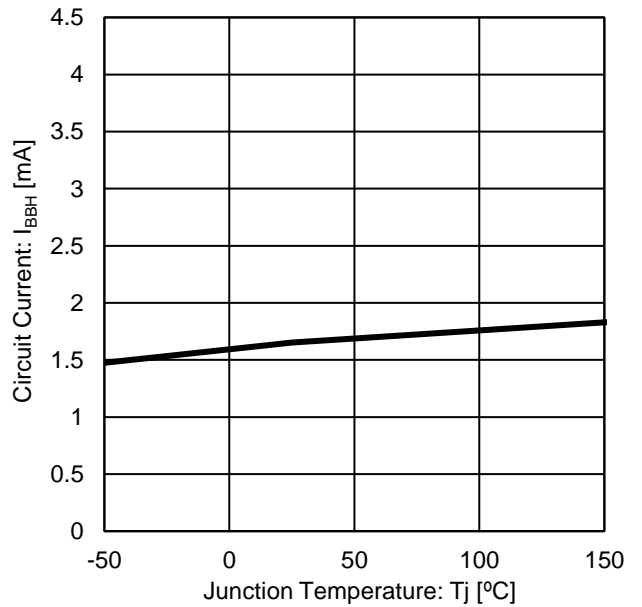


Figure 10. Circuit Current vs Junction Temperature

特性データ — 続き

(特に指定のない限り $V_{BB} = 14\text{ V}$, $I_N = 5\text{ V}$, $T_j = 25\text{ }^\circ\text{C}$)

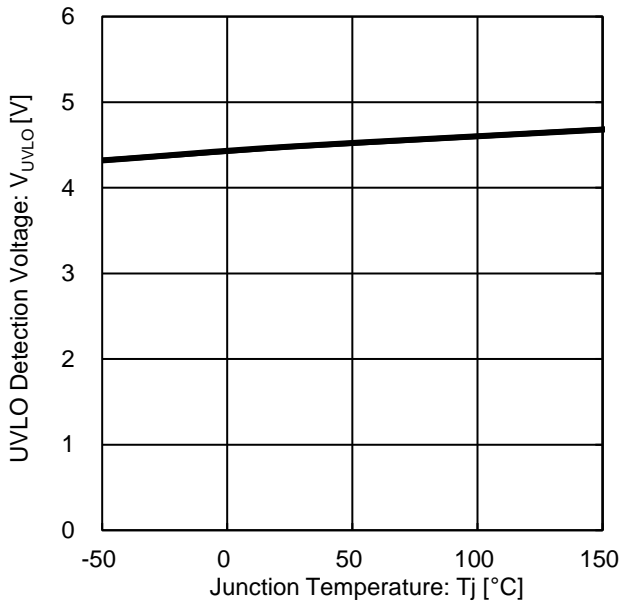


Figure 11. UVLO Detection Voltage vs Junction Temperature

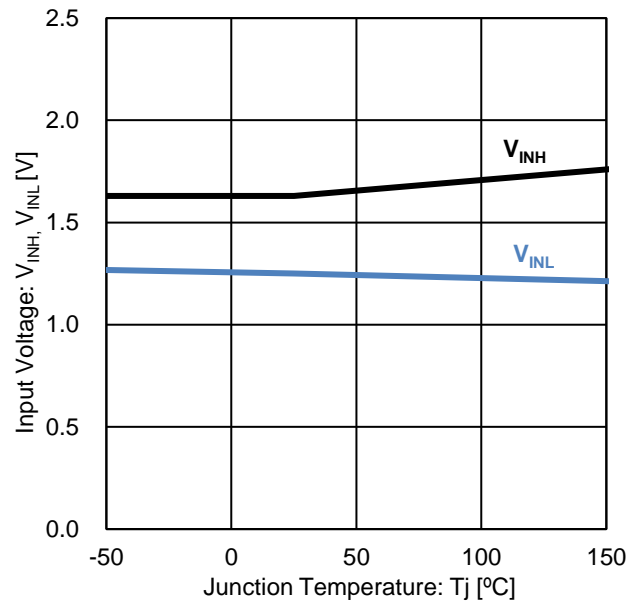


Figure 12. Input Voltage vs Junction Temperature

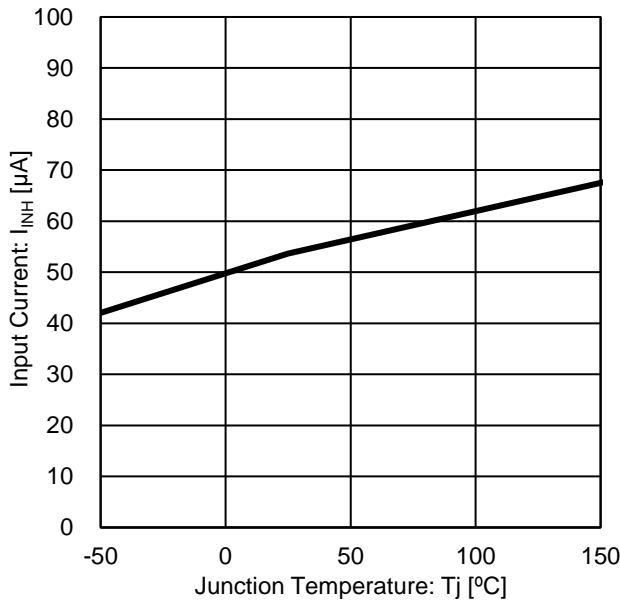


Figure 13. Input Current vs Junction Temperature

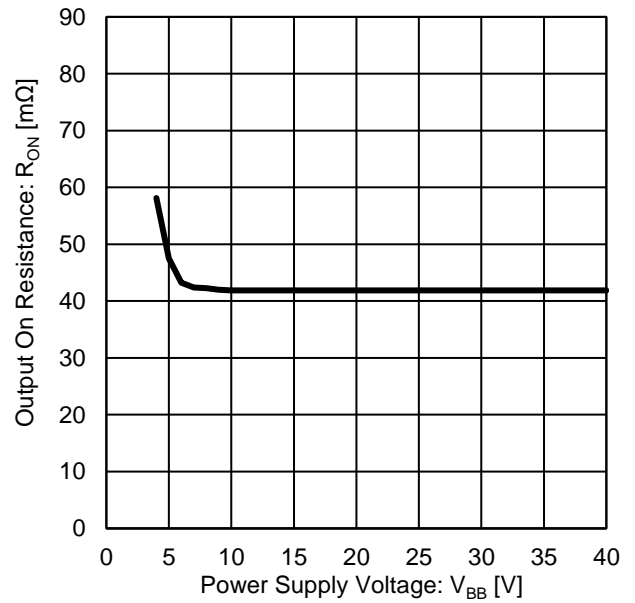


Figure 14. Output ON Resistance vs Supply Voltage

特性データ — 続き

(特に指定のない限り $V_{BB} = 14\text{ V}$, $I_N = 5\text{ V}$, $T_j = 25\text{ }^\circ\text{C}$)

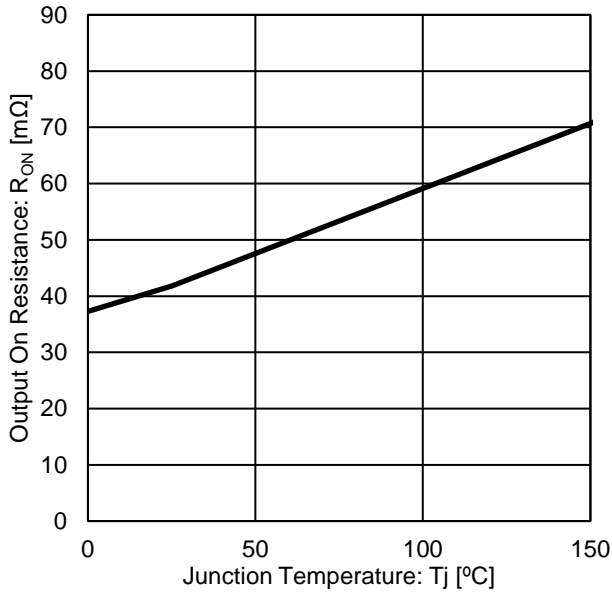


Figure 15. Output ON Resistance vs Junction Temperature

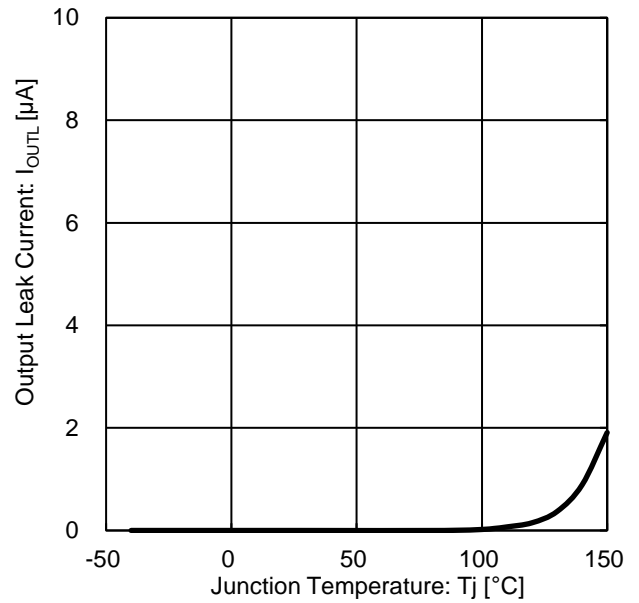


Figure 16. Output leak Current vs Junction Temperature

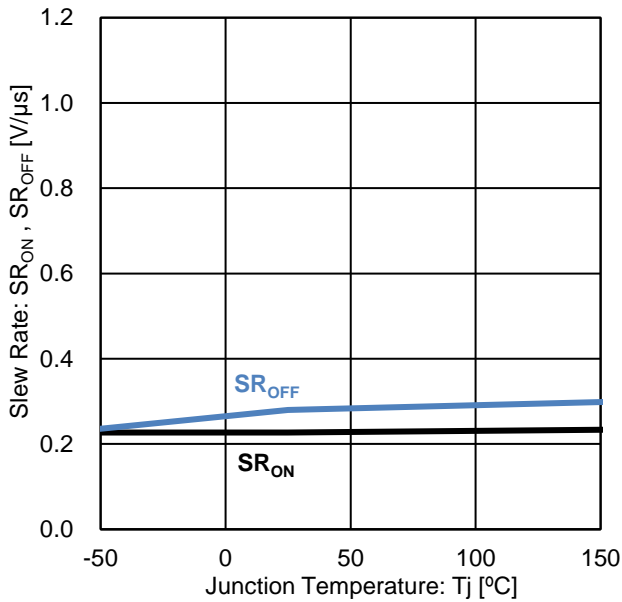


Figure 17. Output Slew Rate vs Junction Temperature

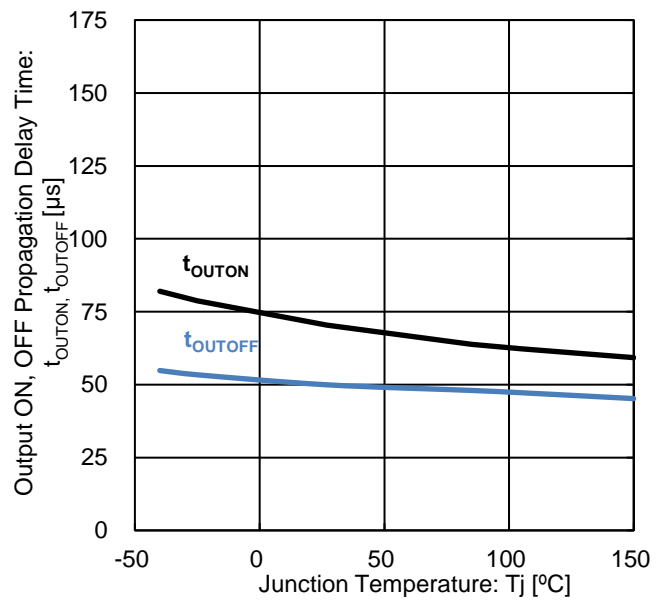


Figure 18. Output ON, OFF Propagation Delay Time vs Junction Temperature

特性データ — 続き

(特に指定のない限り $V_{BB} = 14\text{ V}$, $I_N = 5\text{ V}$, $T_j = 25\text{ }^\circ\text{C}$)

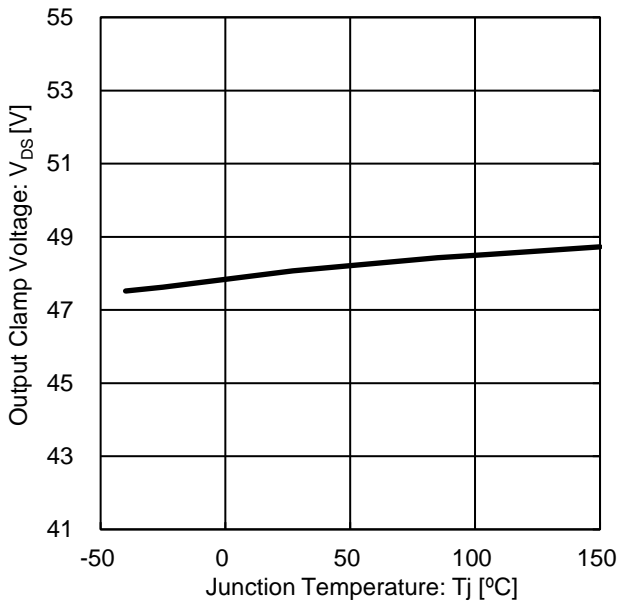


Figure 19. Output Clamp Voltage vs Junction Temperature

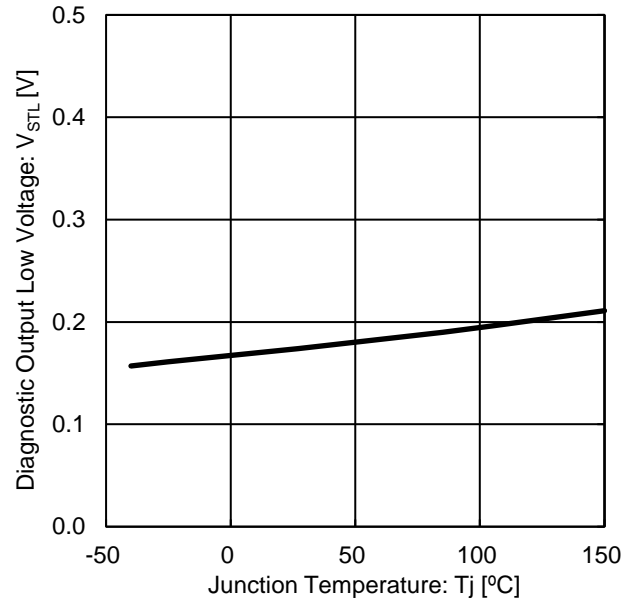


Figure 20. Diagnostic Output Low Voltage vs Junction Temperature

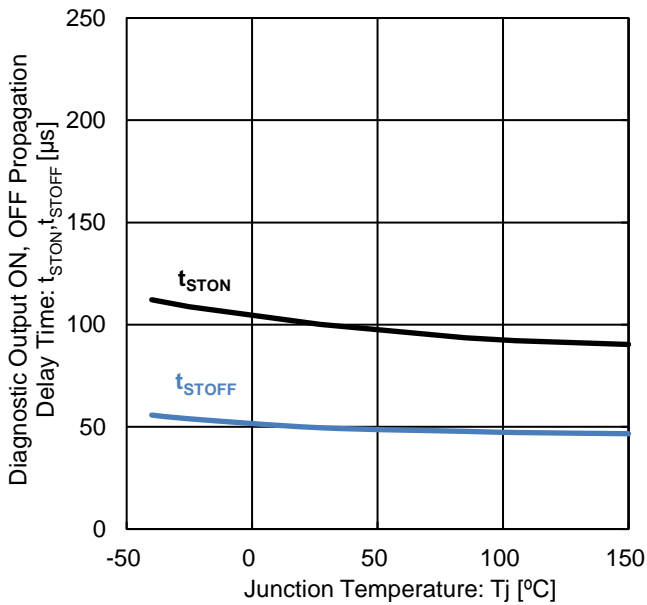


Figure 21. Diagnostic Output ON, OFF Propagation Delay Time vs Junction Temperature

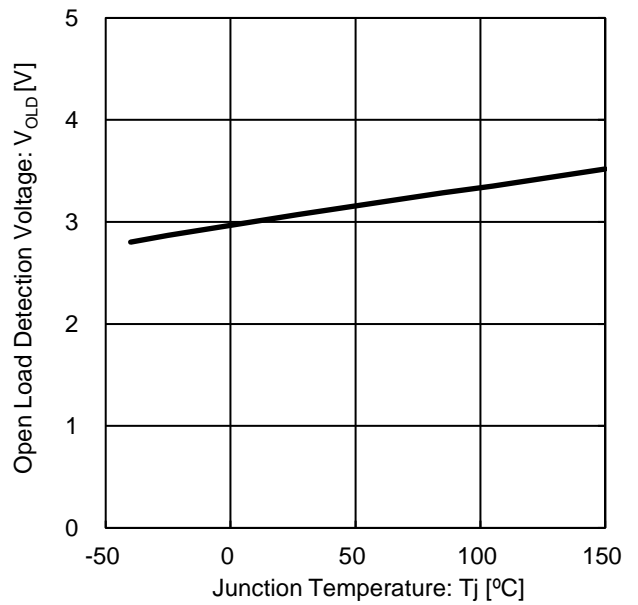


Figure 22. Open Load Detection Voltage vs Junction Temperature

特性データ — 続き

(特に指定のない限り $V_{BB} = 14\text{ V}$, $I_N = 5\text{ V}$, $T_j = 25\text{ }^\circ\text{C}$)

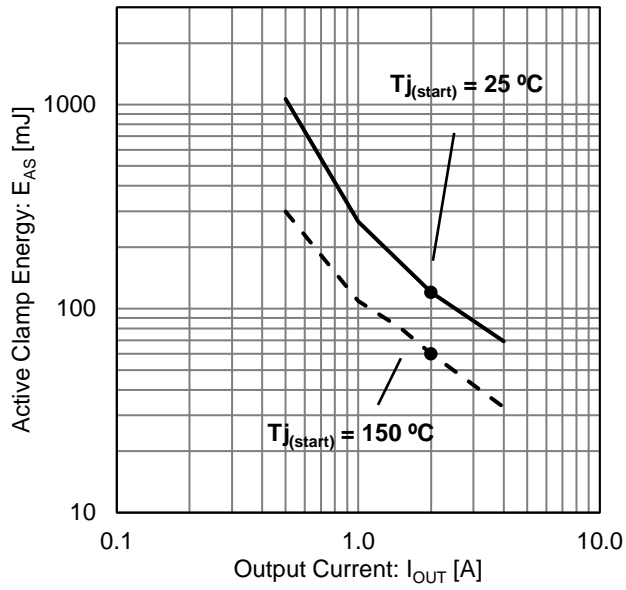


Figure 23. Active Clamp Energy vs Output Current

測定回路図

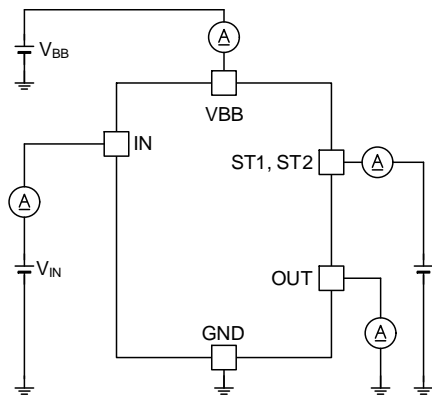


Figure 24. 非動作時電流
 Low レベル入力電流
 出力リーク電流
 診断出力リーク電流

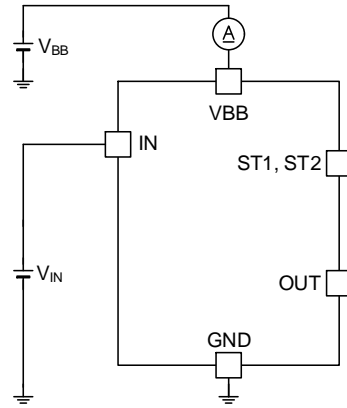


Figure 25. 動作時電流

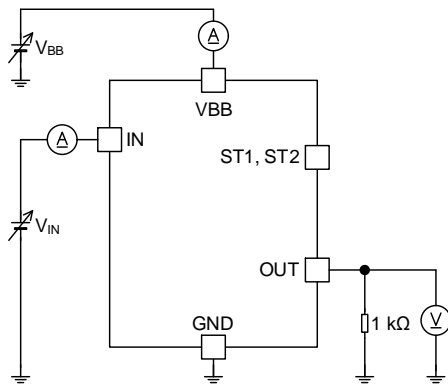


Figure 26. 低電圧時出力 OFF 検出電圧
 低電圧時出力 OFF 検出ヒステリシス電圧
 High レベル入力電圧
 Low レベル入力電圧
 入力ヒステリシス電圧
 High レベル入力電流
 過熱保護検出値
 過熱保護検出ヒステリシス

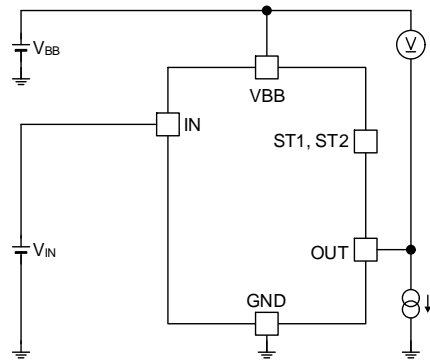


Figure 27. 出力オン抵抗
 出力クランプ電圧

測定回路図 — 続き

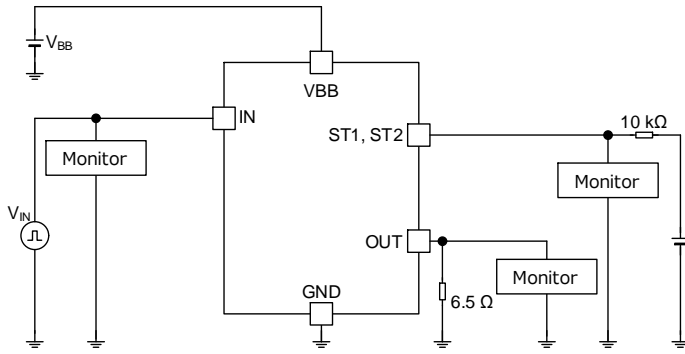


Figure 28. オン時出力スルーレート
 オフ時出力スルーレート
 オン時伝播遅延時間
 オフ時伝播遅延時間
 診断出力オン時伝播遅延時間
 診断出力オフ時伝播遅延時間

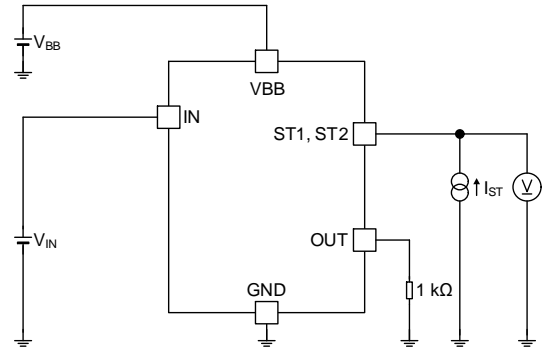


Figure 29. 診断出力 Low 電圧

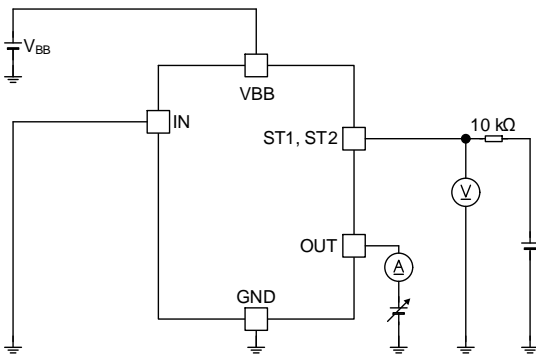


Figure 30. 負荷オープン検出電圧
 負荷オープン検出シンク電流

スイッチングタイム測定条件

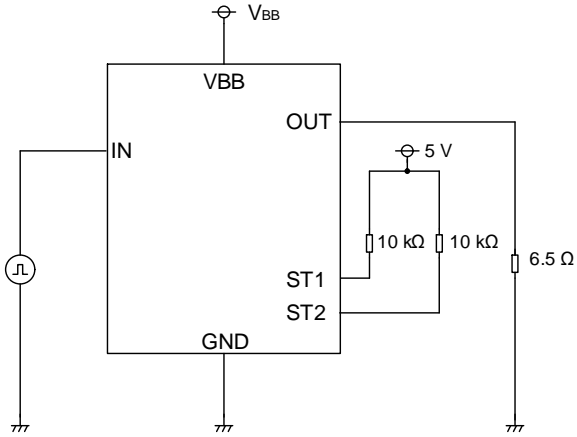


Figure 31. スイッチングタイム測定図

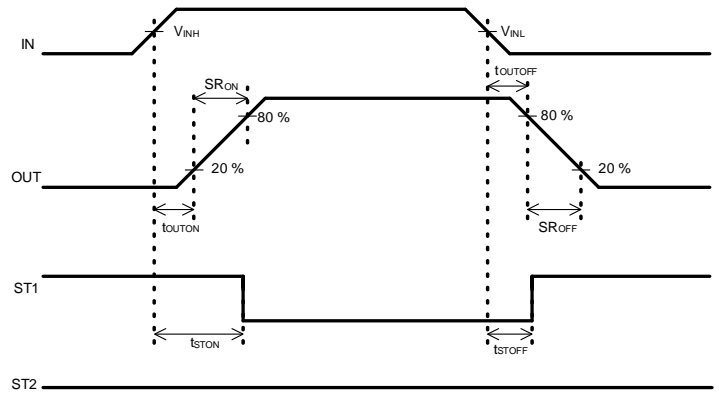


Figure 32. スイッチングタイム測定波形

タイミングチャート

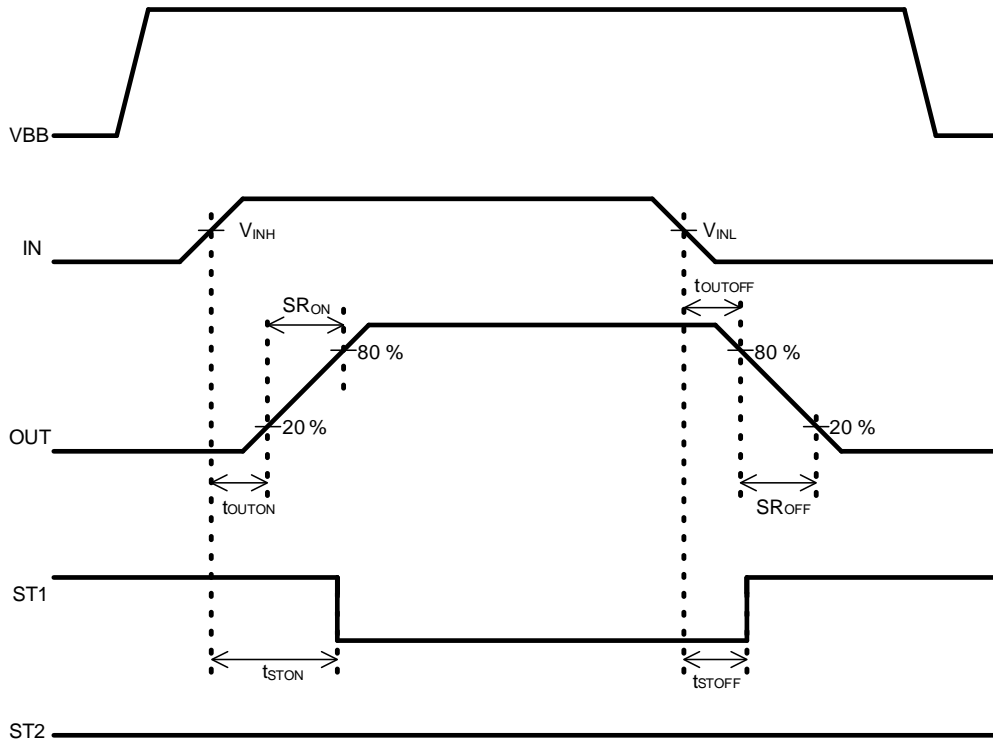


Figure 33. タイミングチャート

各ブロック動作説明

1. 各保護機能

表 1. 各保護機能の検出条件と検出時動作について

| 状態 | | 検出・解除条件 | 入力電圧 IN | 診断出力 ST1 | 診断出力 ST2 |
|--------------------------|------|---|------------|-------------|-------------|
| 通常状態 | 非動作時 | - | Low | High | High |
| | 動作時 | - | High | Low | High |
| 負荷オープン検出 (OLD) | | 検出 $V_{OUT} \geq 3.0 \text{ V (Typ)}$ | Low | Low | High |
| | | 解除 $V_{OUT} \leq 2.4 \text{ V (Typ)}$ | Low | High | High |
| 天絡検出 | | 検出 $V_{OUT} > V_{BB} - 1.2 \text{ V (Typ)}$ | Low | Low | Low |
| | | 解除 $V_{OUT} < V_{BB} - 2.0 \text{ V (Typ)}$ | Low | Low | High |
| 低電圧時出力 OFF (UVLO) | | 検出 $V_{BB} \leq 5.0 \text{ V (Max)}$ | High | High | High |
| | | 解除 $V_{BB} \geq 6.0 \text{ V (Max)}$ | High | Low | High |
| 過熱保護 (TSD) (Note 1) | | 検出 $T_j \geq 175 \text{ }^\circ\text{C (Typ)}$ | High | High | High |
| | | 解除 $T_j \leq 160 \text{ }^\circ\text{C (Typ)}$ | High | Low | High |
| ΔT_j 保護 (Note 2) | | 検出 $\Delta T_j \geq 120 \text{ }^\circ\text{C (Typ)}$ | High | High | High |
| | | 解除 $\Delta T_j \leq 80 \text{ }^\circ\text{C (Typ)}$ | High | Low | High |
| 過電流保護 (OCP) | | 検出 $I_{OUT} \geq 8.0 \text{ A (Typ)}$ | High | High | High |
| | | 解除 $I_{OUT} < 8.0 \text{ A (Typ)}$ | High | Low | High |

(Note 1) 過熱保護は自己復帰動作になります。

(Note 2) PowerMOS 部の温度が急峻に上昇した場合に、コントロール部との温度差を検知し保護する機能。

本 IC は上記の保護検出機能を内蔵しており、ST1、ST2 端子にて異常状態を出力します。

ST1 は出力電圧と各保護機能の状態を検知して診断出力いたします。

通常動作時は出力電圧が電源 V_{BB} 付近まで立ち上がると High から Low へと切り替わります。
各保護の検出又は出力電圧が $V_{BB} - 1.2 \text{ V (Typ)}$ 以下の時に Low から High へと切り替わります。

ST2 は $IN = \text{Low}$ の負荷オープン検出と天絡検出の際に有効な診断出力となります。

また各保護機能については検出後、解除条件を満たせば自動復帰いたします。

各ブロック動作説明 — 続き

2. 過電流保護 (出力地絡検出)

本 IC は過電流保護機能を内蔵しています。
出力に過電流が流れた場合、出力電流を 8.0 A (Typ) に制限し、診断出力 (ST1) が High を出力します。

3. 過熱保護、 ΔT_j 保護検出

3.1 過熱保護

本 IC は過熱保護機能を内蔵しています。IC のチップ温度が 175 °C (Typ) 以上になった場合、出力を OFF し診断出力 (ST1) が High を出力します。その後チップ温度が 160 °C (Typ) 以下になると出力は自動で復帰します

3.2 ΔT_j 保護検出

本 IC は ΔT_j 保護機能を内蔵しています。IC 内の POWER-MOS 部 ($T_{POWER-MOS}$) とコントロール部 (T_{AMB}) のチップ温度差 (T_{DTJ}) が 120 °C (Typ) 以上になると出力を OFF します。
また、 ΔT_j 保護にはヒステリシス (T_{DTJHYS}) を内蔵しており、80 °C (Typ) 以下になると通常状態に戻ります。
Figure 34 に出力地絡時の過熱保護・ ΔT_j 保護のタイミングチャートを示します。

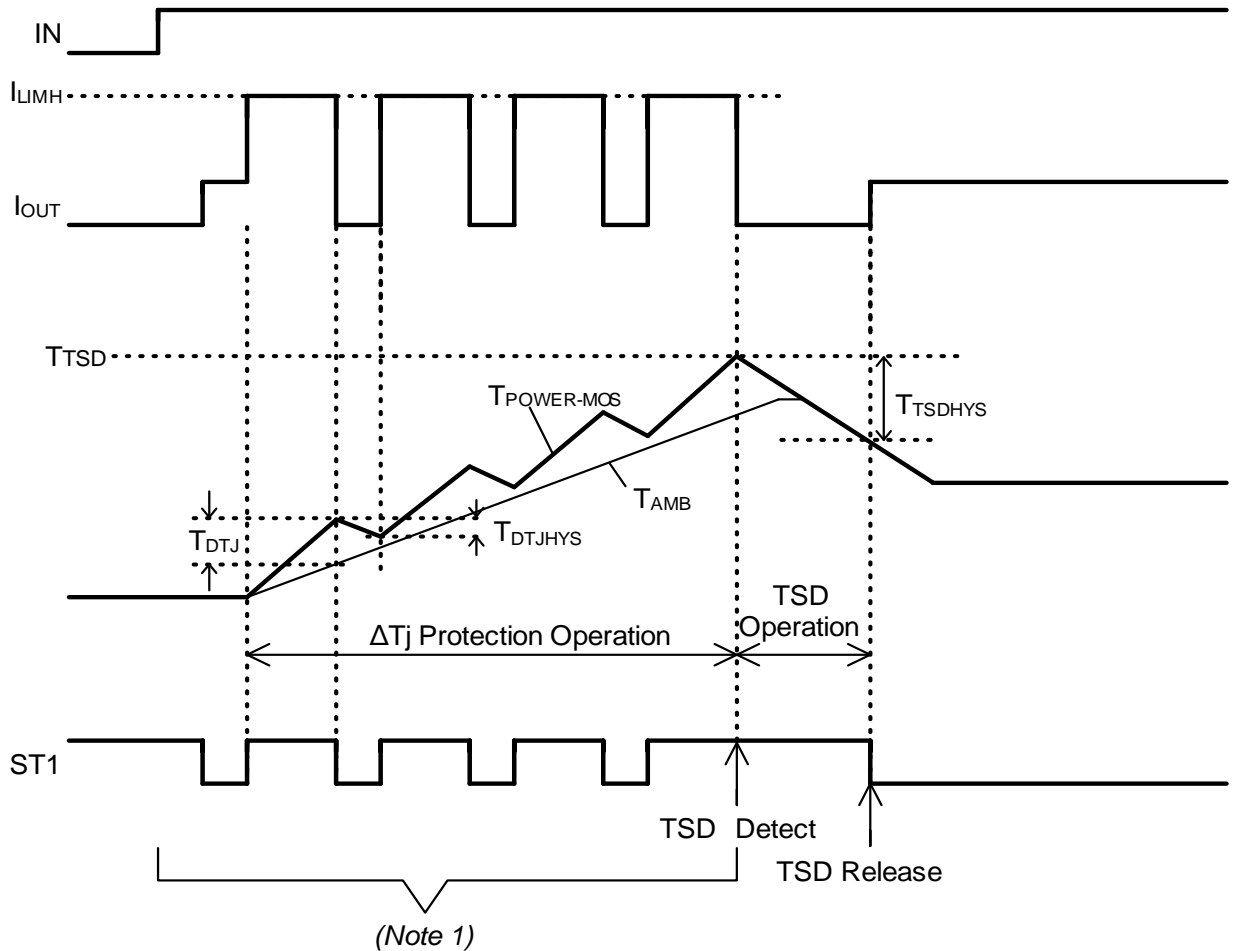


Figure 34. 過熱保護・ ΔT_j 保護 タイミングチャート

(Note 1) 出力-GND 間がショートまたはレアショートで出力電圧がオン時出力電圧検出値 V_{SHV} 以下であると、オン時の出力電圧異常と判断し、ST1, ST2 出力が Low に切り替わりません。

各ブロック動作説明 — 続き

4. 負荷オープン検出

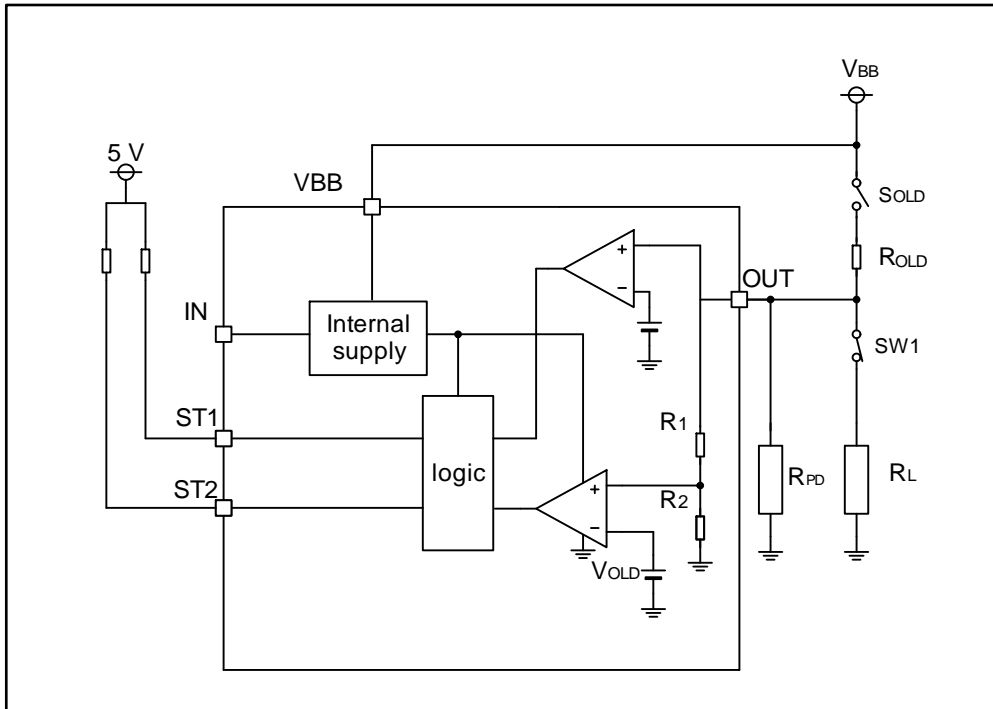


Figure 35. 負荷オープン検出 ブロック図

本 IC は電源 V_{BB} と出力 OUT 間に外付け抵抗 R_{OLD} を挿入することで、入力 IN が Low 時に出力負荷が断線した場合、ST1、端子から Low を出力し異常検知することができます。また、スタンバイ時の非動作時電流を削減するため、スイッチ (SOLD) を挿入することを推奨します。

SW1 が OFF となり、出力 OUT がプルダウンされない場合、入力 IN を Low にしても出力 OUT 端子がオン時出力電圧検出以下にならないため、出力 OUT 端子が GND 電位まで下がりません。そのため、 R_{PD} を挿入することを推奨します。このとき、OUT 端子からの流出電流を考慮すると R_{PD} は 4.3 k Ω 以下を推奨します。

4.1 出力 OUT が負荷によりプルダウンされる場合 (通常用途)

外付け抵抗 R_{OLD} 値は負荷オープン検出電圧 V_{OLD} と内部抵抗 R_1 、 R_2 と使用される電源電圧 (V_{BB}) の最小値によって決定されます。このとき、外付け抵抗 R_{PD} は接続不要となります。

下記に R_{OLD} の算出式を示します。

$$R_{OLD} < \frac{V_{BB} \times (R_{1(Min)} + R_{2(Min)})}{V_{OLD(Max)}} - (R_{1(Min)} + R_{2(Min)}) \quad [\Omega]$$

上記算出式に定数を代入すると次のようになります。

$$R_{OLD} < V_{BB} \times 75 \times 10^3 - 300 \times 10^3 \quad [\Omega]$$

R_{OLD} は上式で算出した抵抗値未満に設定してください。

4.2 SW が OFF して出力 OUT がプルダウンされない場合

外付け抵抗 R_{OLD} 値は負荷オープン検出電圧 V_{OLD} と外付け抵抗 R_{PD} と使用される電源電圧 (V_{BB}) の最小値によって決定されます。

下記に R_{OLD} の算出式を示します。

$$R_{OLD} < \frac{V_{BB} \times R_{PD}}{V_{OLD(Max)}} - R_{PD} \quad [\Omega]$$

$R_{PD} = 4.3 \text{ k}\Omega$ の場合について計算すると次のようになります。

$$R_{OLD} < V_{BB} \times 1.075 \times 10^3 - 4.3 \times 10^3 \quad [\Omega]$$

R_{OLD} は上式で算出した抵抗値未満に設定してください。

各ブロック動作説明 — 続き

5. その他保護について

5.1 GND オープン保護

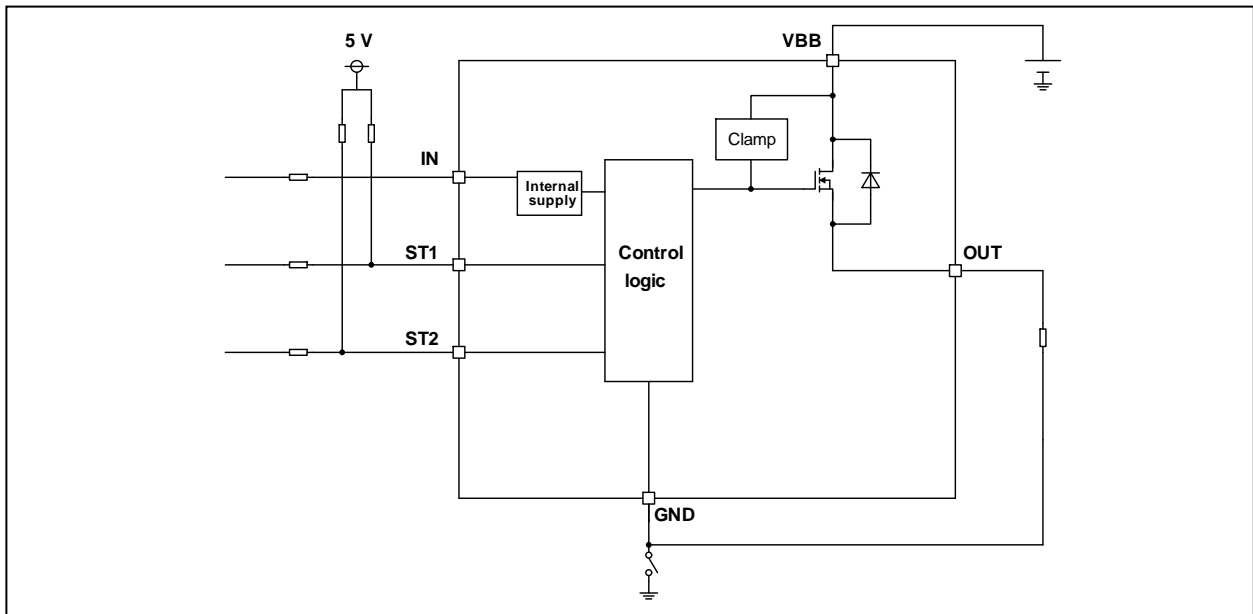


Figure 36. GND オープン保護 ブロック図

IC の GND がオープンの時、IN 電圧に関係なく、出力が OFF に切り替わります。

(ただし、自己診断出力 ST1, ST2 は無効となります。)

誘導性負荷が接続されている場合は GND 端子オープン時にアクティブクランプが動作します。

5.2 バッテリー逆接続保護

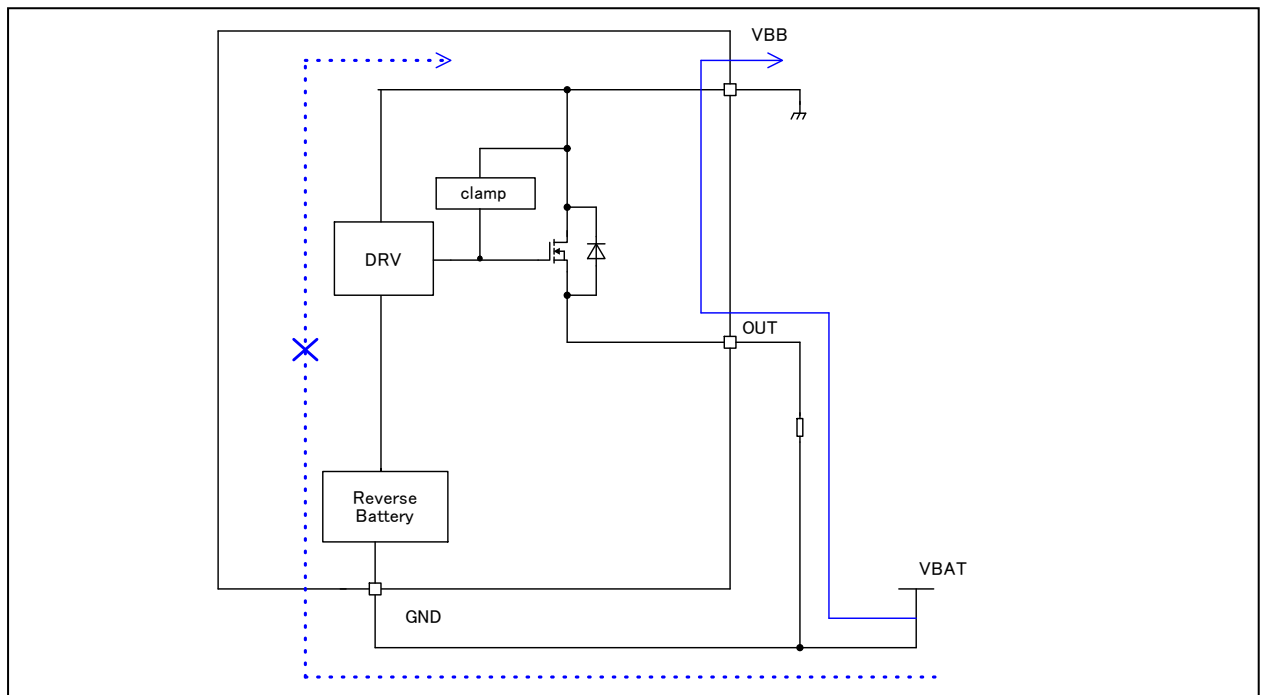


Figure 37. バッテリー逆接続 ブロック図

バッテリーと GND が逆接続した際に IC 内部に過大な電流が流れ、破壊に至る場合があります。

本 IC はバッテリー、GND の逆接続保護機能を内蔵しており、抵抗やダイオードなどの外付け部品をつけることなく IC 内部に流れる電流を制限することができるためバッテリー逆接続の対策が可能になります。

各ブロック動作説明 — 続き

5.3 MCU I/O 出力保護

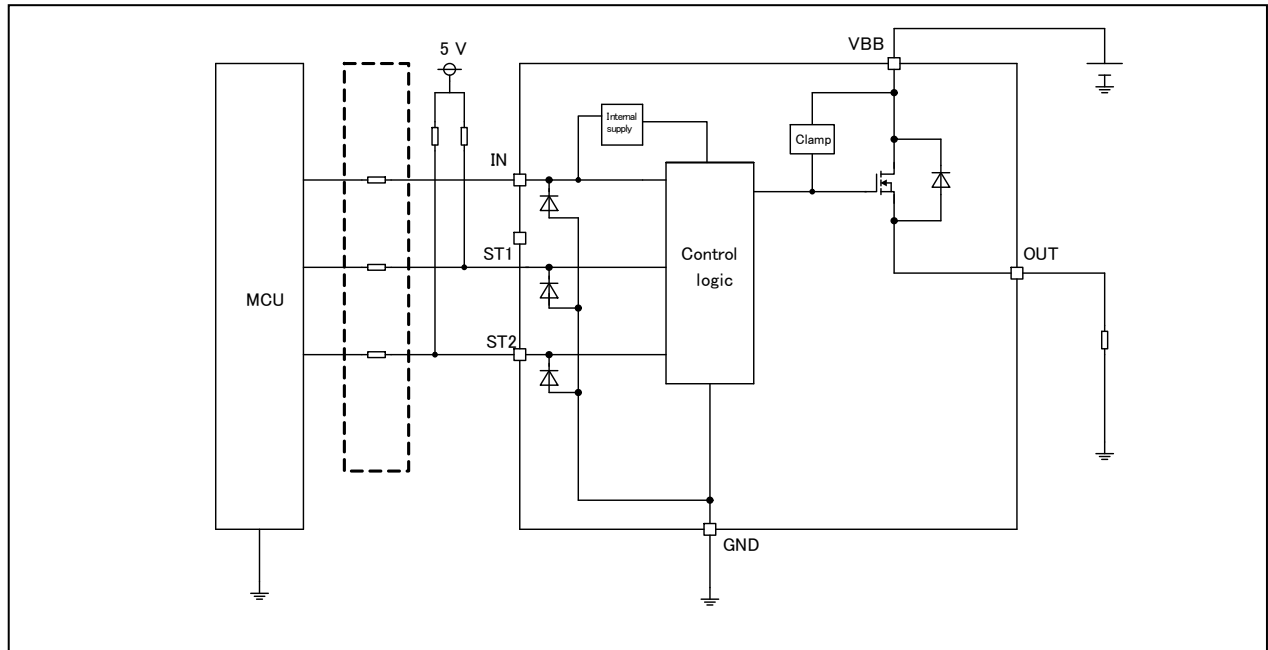


Figure 38. MCU I/O 保護

IN 端子や ST1, ST2 端子への負サージ電圧は MCU の I/O ピンに対して損害を与える可能性があります。それらを防ぐために IC 端子と MCU の間に制限抵抗を挿入することを推奨します。

応用回路例

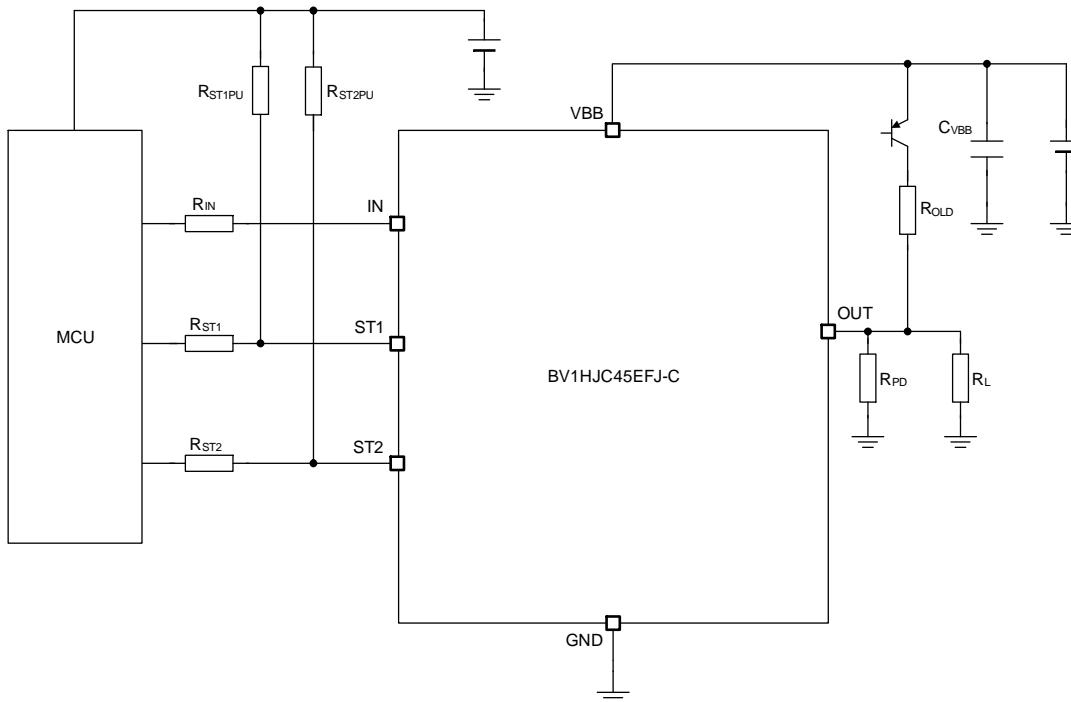
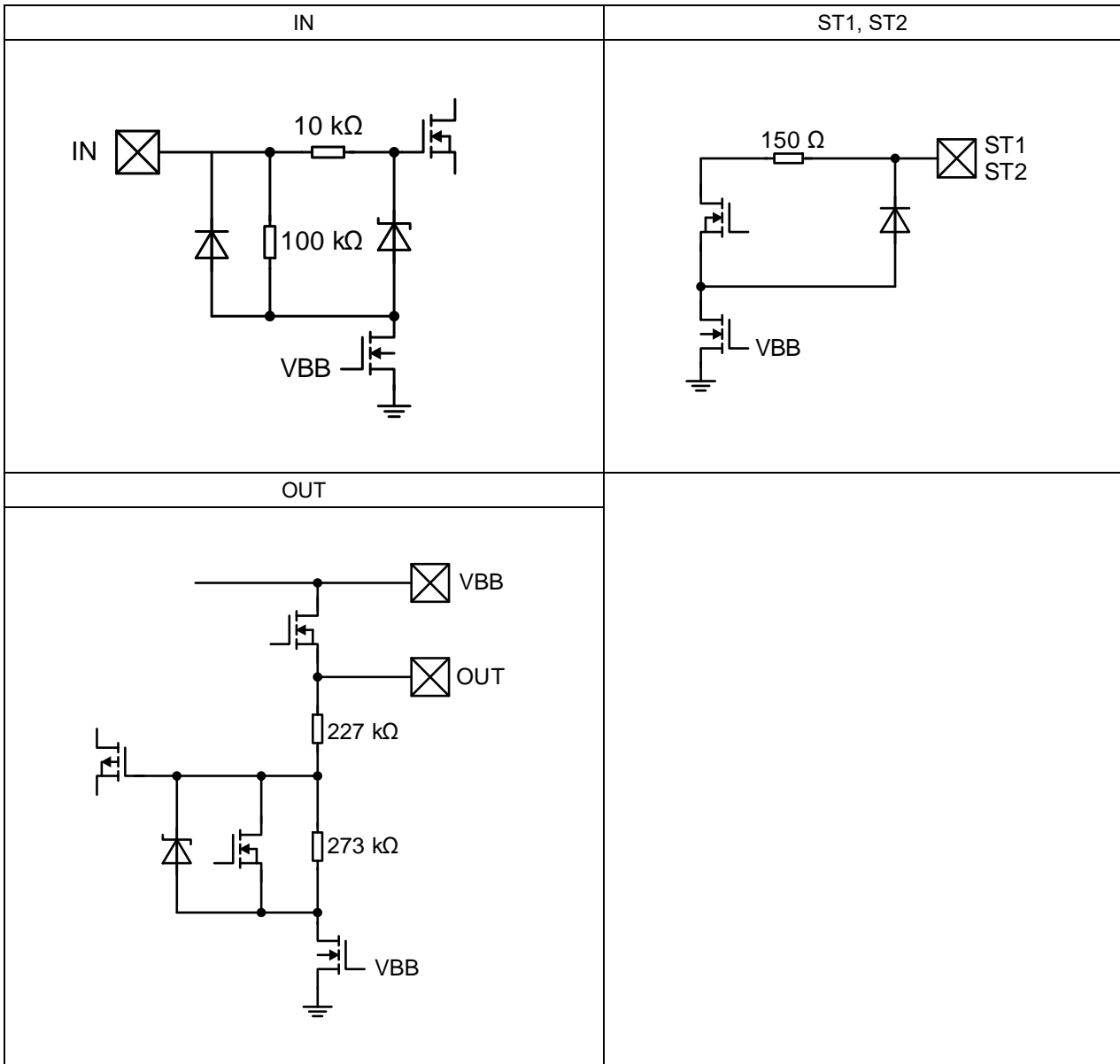


Figure 39. 応用回路図

| Symbol | Value | Purpose |
|---|--------|--|
| R _{IN} | 4.7 kΩ | 負サージに対する制限抵抗 |
| R _{ST1} , R _{ST2} | 4.7 kΩ | 負サージに対する制限抵抗 |
| R _{ST1PU} , R _{ST2PU} | 10 kΩ | ST1/ST2 端子はオープンドレイン出力のため、MCU 電源でプルアップしてください。 |
| C _{VBB} | 1 μF | バッテリーライン上の電圧スパイク用フィルタ |
| R _{PD} | 4.3 kΩ | 出力プルダウン用 |
| R _{OLD} | 2 kΩ | オープン検出用 |

入出力等価回路図



図中の抵抗値は Typ 値です。

使用上の注意

1. 電源の逆接続について

電源コネクタの逆接続により LSI が破壊する恐れがあります。逆接続破壊保護用として外部に電源と LSI の電源端子間にダイオードを入れるなどの対策を施してください。

2. 電源ラインについて

基板パターンの設計においては、電源ラインの配線は、低インピーダンスになるようにしてください。グラウンドラインについても、同様のパターン設計を考慮してください。また、LSI のすべての電源端子について電源-グラウンド端子間にコンデンサを挿入するとともに、電解コンデンサ使用の際は、低温で容量低下が起こることなど使用するコンデンサの諸特性に問題ないことを十分ご確認のうえ、定数を決定してください。

3. グラウンド電位について

機能的に負電位を入出力する端子を除き、グラウンド端子の電位はいかなる動作状態においても、最低電位になるようにしてください。また実際に過渡現象を含め、グラウンド端子、負電位入出力端子以外の端子がグラウンド以下の電圧にならないようにしてください。

4. グラウンド配線パターンについて

小信号グラウンドと大電流グラウンドがある場合、大電流グラウンドパターンと小信号グラウンドパターンは分離し、パターン配線の抵抗分と大電流による電圧変化が小信号グラウンドの電圧を変化させないように、セットの基準点で 1 点アースすることを推奨します。外付け部品のグラウンドの配線パターンも変動しないよう注意してください。グラウンドラインの配線は、低インピーダンスになるようにしてください。

5. 推奨動作条件について

推奨動作条件で規定される範囲で IC の機能・動作を保証します。また、特性値は電気的特性で規定される各項目の条件下においてのみ保証されます。

6. ラッシュカレントについて

IC 内部論理回路は、電源投入時に論理不定状態で、瞬間的にラッシュカレントが流れる場合がありますので、電源カップリング容量や電源、グラウンドパターン配線の幅、引き回しに注意してください。

7. セット基板での検査について

セット基板での検査時に、インピーダンスの低い端子にコンデンサを接続する場合は、IC にストレスがかかる恐れがあるので、1 工程ごとに必ず放電を行ってください。静電気対策として、組立工程にはアースを施し、運搬や保存の際には十分ご注意ください。また、検査工程での治具への接続をする際には必ず電源を OFF にしてから接続し、電源を OFF にしてから取り外してください。

8. 端子間ショートと誤装着について

プリント基板に取り付ける際、IC の向きや位置ずれに十分注意してください。誤って取り付けた場合、IC が破壊する恐れがあります。また、出力と電源及びグラウンド間、出力間に異物が入るなどしてショートした場合についても破壊の恐れがあります。

9. 未使用の入力端子の処理について

CMOS トランジスタの入力は非常にインピーダンスが高く、入力端子をオープンにすることで論理不定の状態になります。これにより内部の論理ゲートの p チャネル、n チャネルトランジスタが導通状態となり、不要な電源電流が流れます。また 論理不定により、想定外の動作をすることがあります。よって、未使用の端子は特に仕様書上でうたわれていない限り、適切な電源、もしくはグラウンドに接続するようにしてください。

10. セラミック・コンデンサの特性変動について

外付けコンデンサに、セラミック・コンデンサを使用する場合、直流バイアスによる公称容量の低下、及び温度などによる容量の変化を考慮のうえ、定数を決定してください。

11. 過熱保護機能について

IC を熱破壊から防ぐための過熱保護機能を内蔵しております。最高接合部温度内でご使用いただきますが、万が一最高接合部温度を超えた状態が継続すると、過熱保護機能が動作し出力パワー素子が OFF します。その後チップ温度 T_j が低下すると回路は自動で復帰します。なお、過熱保護機能は絶対最大定格を超えた状態での動作となりますので、過熱保護機能を使用したセット設計などは、絶対に避けてください。

使用上の注意 — 続き

12. 過電流保護機能について

出力には電流能力に応じた過電流保護機能が内部に内蔵されているため、負荷ショート時には IC 破壊を防止しますが、この保護機能は突発的な事故による破壊防止に有効なもので、連続的な保護機能動作、過渡時でのご使用に対応するものではありません。

13. アクティブクランプ動作について

本 IC は誘導性負荷を OFF した時に生じる逆起エネルギー E_L を IC で吸収するためのアクティブクランプ機能を内蔵しています。アクティブクランプ動作時、過熱保護機能は動作しません。誘導性負荷を駆動する場合は、逆起エネルギー E_L がアクティブクランプ耐量 E_{AS} (Figure 23. Active Clamp Energy vs Output Current 参照) 以下となるように負荷を決定してください。

14. 電源端子オープンについて

ON 時 ($IN = High$) に電源端子 (VBB) がオープンになった場合、IN 電圧に依らず出力が OFF に切り替わります。誘導性負荷が接続されている場合は電源端子オープン時にアクティブクランプが動作し、VBB が GND 電位になり OUT 電圧が -50 V (Typ) まで低下します。

15. GND 端子オープンについて

ON 時 ($IN = High$) に GND 端子がオープンになった場合、IN 電圧に依らず出力が OFF に切り替わります。誘導性負荷が接続されている場合は GND 端子オープン時にアクティブクランプが動作します。

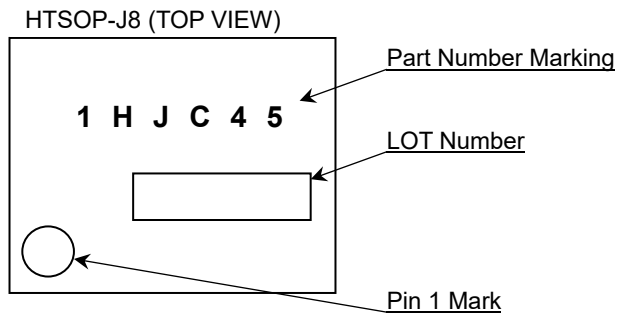
16. OUT 端子電位について

OUT 端子の電位はいかなる動作状態においても、過渡現象を含め $(VBB + 0.3)\text{ V}$ を超えないようにしてください。誤動作などの不具合が発生する可能性があります。

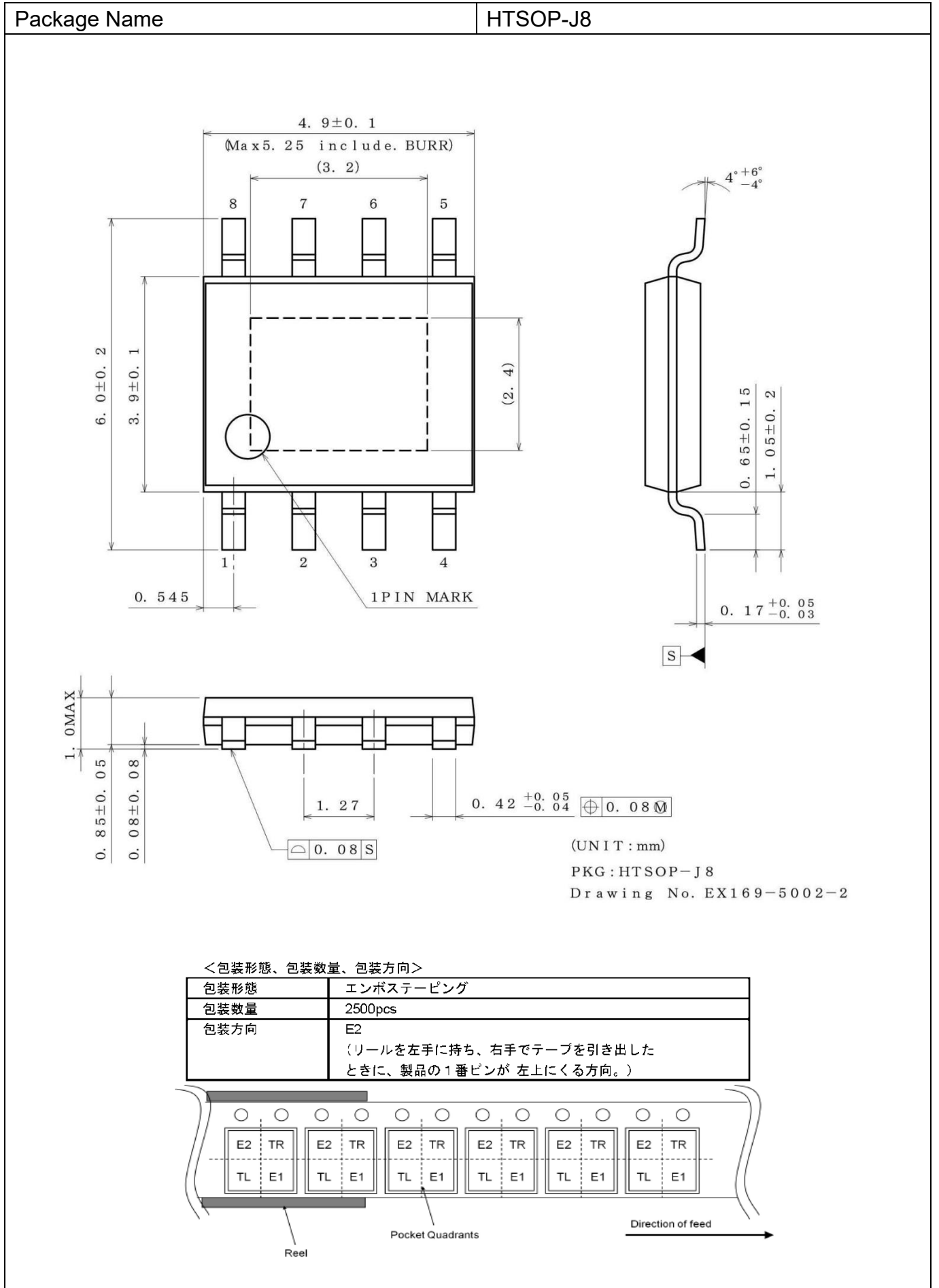
発注形名情報



標印図



外形寸法図と包装・フォーミング仕様



改訂履歴

| 日付 | Revision | 変更内容 |
|------------|----------|---|
| 2021.09.03 | 001 | 新規作成 |
| 2023.02.09 | 002 | P.15 特性データ Figure 23 アクティブクランプ耐量のグラフを変更。 P.28 使用上の注意 14.電源端子オープンについて 出カクランプ電圧の値を変更。 |

ご注意

ローム製品取扱い上の注意事項

- 極めて高度な信頼性が要求され、その故障や誤動作が人の生命、身体への危険もしくは損害、又はその他の重大な損害の発生に関わるような機器又は装置（医療機器^(Note 1)、航空宇宙機器、原子力制御装置等）（以下「特定用途」という）への本製品のご使用を検討される際は事前にローム営業窓口までご相談くださいますようお願い致します。ロームの文書による事前の承諾を得ることなく、特定用途に本製品を使用したことによりお客様又は第三者に生じた損害等に関し、ロームは一切その責任を負いません。

(Note 1) 特定用途となる医療機器分類

| 日本 | USA | EU | 中国 |
|-----------|-----------|------------|----|
| CLASS III | CLASS III | CLASS II b | Ⅲ類 |
| CLASS IV | | CLASS III | |

- 半導体製品は一定の確率で誤動作や故障が生じる場合があります。万が一、誤動作や故障が生じた場合であっても、本製品の不具合により、人の生命、身体、財産への危険又は損害が生じないように、お客様の責任において次の例に示すようなフェールセーフ設計など安全対策をお願い致します。
 - ①保護回路及び保護装置を設けてシステムとしての安全性を確保する。
 - ②冗長回路等を設けて単一故障では危険が生じないようにシステムとしての安全を確保する。
- 本製品は、下記に例示するような特殊環境での使用を配慮した設計はなされておられません。したがって、下記のような特殊環境での本製品のご使用に関し、ロームは一切その責任を負いません。本製品を下記のような特殊環境でご使用される際は、お客様におかれまして十分に性能、信頼性等をご確認ください。
 - ①水・油・薬液・有機溶剤等の液体中でのご使用
 - ②直射日光・屋外暴露、塵埃中でのご使用
 - ③潮風、Cl₂、H₂S、NH₃、SO₂、NO₂等の腐食性ガスの多い場所でのご使用
 - ④静電気や電磁波の強い環境でのご使用
 - ⑤発熱部品に近接した取付け及び当製品に近接してビニール配線等、可燃物を配置する場合
 - ⑥本製品を樹脂等で封止、コーティングしてのご使用
 - ⑦はんだ付けの後に洗浄を行わない場合(無洗浄タイプのフラックスを使用される場合は除く。ただし、残渣については十分に確認をお願いします。)又は、はんだ付け後のフラックス洗浄に水又は水溶性洗浄剤をご使用の場合
 - ⑧結露するような場所でのご使用
- 本製品は耐放射線設計はなされておられません。
- 本製品単体品の評価では予測できない症状・事態を確認するためにも、本製品のご使用にあたってはお客様製品に実装された状態での評価及び確認をお願い致します。
- パルス等の過渡的な負荷（短時間での大きな負荷）が加わる場合は、お客様製品に本製品を実装した状態で必ずその評価及び確認の実施をお願い致します。また、定常時での負荷条件において定格電力以上の負荷を印加されますと、本製品の性能又は信頼性が損なわれるおそれがあるため必ず定格電力以下でご使用ください。
- 電力損失は周囲温度に合わせてディレーティングしてください。また、密閉された環境下でご使用の場合は、必ず温度測定を行い、最高接合部温度を超えていない範囲であることをご確認ください。
- 使用温度は納入仕様書に記載の温度範囲内であることをご確認ください。
- 本資料の記載内容を逸脱して本製品をご使用されたことによって生じた不具合、故障及び事故に関し、ロームは一切その責任を負いません。

実装及び基板設計上の注意事項

- ハロゲン系（塩素系、臭素系等）の活性度の高いフラックスを使用する場合、フラックスの残渣により本製品の性能又は信頼性への影響が考えられますので、事前にお客様にてご確認ください。
- はんだ付けは、表面実装製品の場合リフロー方式、挿入実装製品の場合フロー方式を原則とさせていただきます。なお、表面実装製品をフロー方式での使用をご検討の際は別途ロームまでお問い合わせください。その他、詳細な実装条件及び手はんだによる実装、基板設計上の注意事項につきましては別途、ロームの実装仕様書をご確認ください。

応用回路、外付け回路等に関する注意事項

1. 本製品の外付け回路定数を変更してご使用になる際は静特性のみならず、過渡特性も含め外付け部品及び本製品のバラツキ等を考慮して十分なマージンをみて決定してください。
2. 本資料に記載された応用回路例やその定数などの情報は、本製品の標準的な動作や使い方を説明するためのもので、実際に使用する機器での動作を保証するものではありません。したがって、お客様の機器の設計において、回路やその定数及びこれらに関連する情報を使用する場合には、外部諸条件を考慮し、お客様の判断と責任において行ってください。これらの使用に起因しお客様又は第三者に生じた損害に関し、ロームは一切その責任を負いません。

静電気に対する注意事項

本製品は静電気に対して敏感な製品であり、静電放電等により破壊することがあります。取り扱い時や工程での実装時、保管時において静電気対策を実施のうえ、絶対最大定格以上の過電圧等が印加されないようにご使用ください。特に乾燥環境下では静電気が発生しやすくなるため、十分な静電対策を実施ください。(人体及び設備のアース、帯電物からの隔離、イオナイザの設置、摩擦防止、温湿度管理、はんだごてのこて先のアース等)

保管・運搬上の注意事項

1. 本製品を下記の環境又は条件で保管されますと性能劣化やはんだ付け性等の性能に影響を与えるおそれがありますのでこのような環境及び条件での保管は避けてください。
 - ① 潮風、Cl₂、H₂S、NH₃、SO₂、NO₂等の腐食性ガスの多い場所での保管
 - ② 推奨温度、湿度以外での保管
 - ③ 直射日光や結露する場所での保管
 - ④ 強い静電気が発生している場所での保管
2. ロームの推奨保管条件下におきましても、推奨保管期限を経過した製品は、はんだ付け性に影響を与える可能性があります。推奨保管期限を経過した製品は、はんだ付け性を確認したうえでご使用頂くことを推奨します。
3. 本製品の運搬、保管の際は梱包箱を正しい向き(梱包箱に表示されている天面方向)で取り扱ってください。天面方向が遵守されずに梱包箱を落下させた場合、製品端子に過度なストレスが印加され、端子曲がり等の不具合が発生する危険があります。
4. 防湿梱包を開封した後は、規定時間内にご使用ください。規定時間を経過した場合はベーク処置を行ったうえでご使用ください。

製品ラベルに関する注意事項

本製品に貼付されている製品ラベルに2次元バーコードが印字されていますが、2次元バーコードはロームの社内管理のみを目的としたものです。

製品廃棄上の注意事項

本製品を廃棄する際は、専門の産業廃棄物処理業者にて、適切な処置をしてください。

外国為替及び外国貿易法に関する注意事項

本製品は、外国為替及び外国貿易法に定めるリスト規制貨物等に該当するおそれがありますので、輸出する場合には、ロームへお問い合わせください。

知的財産権に関する注意事項

1. 本資料に記載された本製品に関する応用回路例、情報及び諸データは、あくまでも一例を示すものであり、これらに関する第三者の知的財産権及びその他の権利について権利侵害がないことを保証するものではありません。
2. ロームは、本製品とその他の外部素子、外部回路あるいは外部装置等(ソフトウェア含む)との組み合わせに起因して生じた紛争に関して、何ら義務を負うものではありません。
3. ロームは、本製品又は本資料に記載された情報について、ロームもしくは第三者が所有又は管理している知的財産権その他の権利の実施又は利用を、明示的にも黙示的にも、お客様に許諾するものではありません。ただし、本製品を通常の用法にて使用される限りにおいて、ロームが所有又は管理する知的財産権を利用されることを妨げません。

その他の注意事項

1. 本資料の全部又は一部をロームの文書による事前の承諾を得ることなく転載又は複製することを固くお断り致します。
2. 本製品をロームの文書による事前の承諾を得ることなく、分解、改造、改変、複製等しないでください。
3. 本製品又は本資料に記載された技術情報を、大量破壊兵器の開発等の目的、軍事利用、あるいはその他軍事用途目的で使用しないでください。
4. 本資料に記載されている社名及び製品名等の固有名詞は、ローム、ローム関係会社もしくは第三者の商標又は登録商標です。

一般的な注意事項

1. 本製品をご使用になる前に、本資料をよく読み、その内容を十分に理解されるようお願い致します。本資料に記載される注意事項に反して本製品をご使用されたことによって生じた不具合、故障及び事故に関し、ロームは一切その責任を負いませんのでご注意願います。
2. 本資料に記載の内容は、本資料発行時点のものであり、予告なく変更することがあります。本製品のご購入及びご使用に際しては、事前にローム営業窓口で最新の情報をご確認ください。
3. ロームは本資料に記載されている情報は誤りがないことを保証するものではありません。万が一、本資料に記載された情報の誤りによりお客様又は第三者に損害が生じた場合においても、ロームは一切その責任を負いません。