

車載用 IPD 1ch ローサイドスイッチ

BV1LC150EFJ-C

特長

- AEC-Q100 対応*1
- 過電流保護機能(OCP) 内蔵
- 過熱保護機能(TSD) 内蔵
- アクティブクランプ機能内蔵
- 診断機能内蔵
- CMOS ロジック IC 等から直接制御可能
- オン抵抗 $R_{DS(ON)} = 150 \text{ m}\Omega$ (Typ)
($V_{IN} = 5 \text{ V}$, $I_{OUT} = 0.8 \text{ A}$, $T_j = 25 \text{ }^\circ\text{C}$)
- 制御部(CMOS)とパワーMOS FETを1チップ上に組み込んだモノリシックパワーIC

*1 Grade1

重要特性

オン抵抗 ($T_j = 25 \text{ }^\circ\text{C}$, Typ)	150 m Ω
過電流制限値 ($T_j = 25 \text{ }^\circ\text{C}$, Typ)	5.5 A
出カクランプ電圧 (Min)	42 V
アクティブクランプ耐量 ($T_{j(START)} = 25 \text{ }^\circ\text{C}$)	250 mJ

パッケージ

HTSOP-J8

W (Typ) x D (Typ) x H (Max)

4.9 mm x 6.0 mm x 1.00 mm



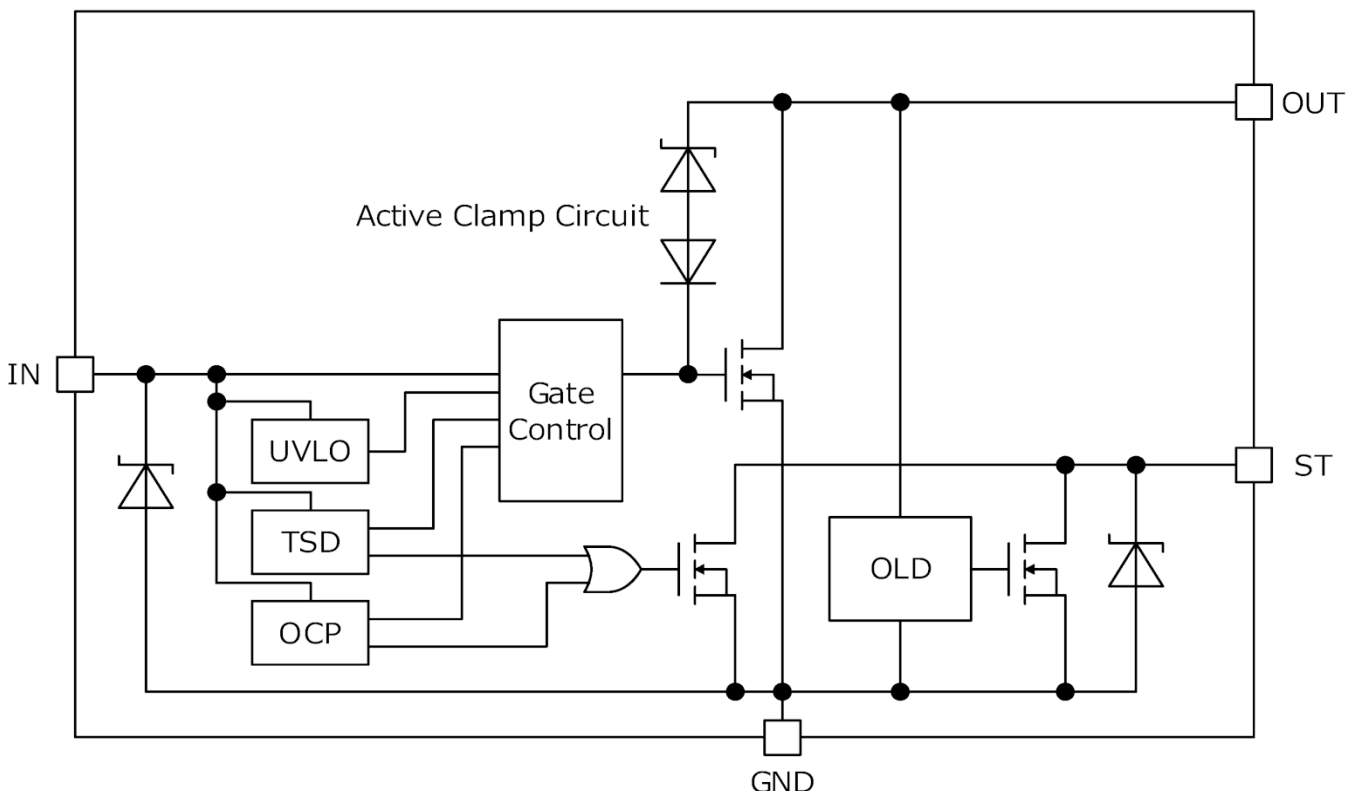
概要

BV1LC150EFJ-C は車載用の 1ch ローサイドスイッチです。OCP、TSD、アクティブクランプ機能を内蔵しています。また診断機能により、OCP、TSD、負荷オープン(OLD)の診断をすることができます。

用途

- 抵抗性負荷、誘導性負荷、容量性負荷駆動用

ブロック図



○製品構造：シリコンを主材料とした半導体集積回路 ○耐放射線設計はしてありません

www.rohm.co.jp

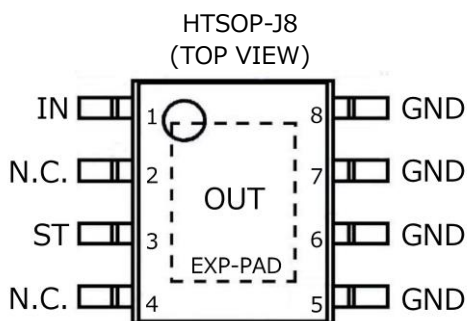
© 2019 ROHM Co., Ltd. All rights reserved.

TSZ22111 • 14 • 001

目次

特長	1
概要	1
重要特性	1
パッケージ	1
用途	1
ブロック図	1
目次	2
端子配置図	3
端子説明	3
定義	3
絶対最大定格	4
推奨動作条件	5
熱抵抗	5
電気的特性	9
特性データ	11
特性データ測定回路図	17
真理値表	20
タイミングチャート	20
機能説明	22
使用上の注意	24
発注形名情報	26
標印図	26
外形寸法図と包装・フォーミング仕様	27
改訂履歴	28

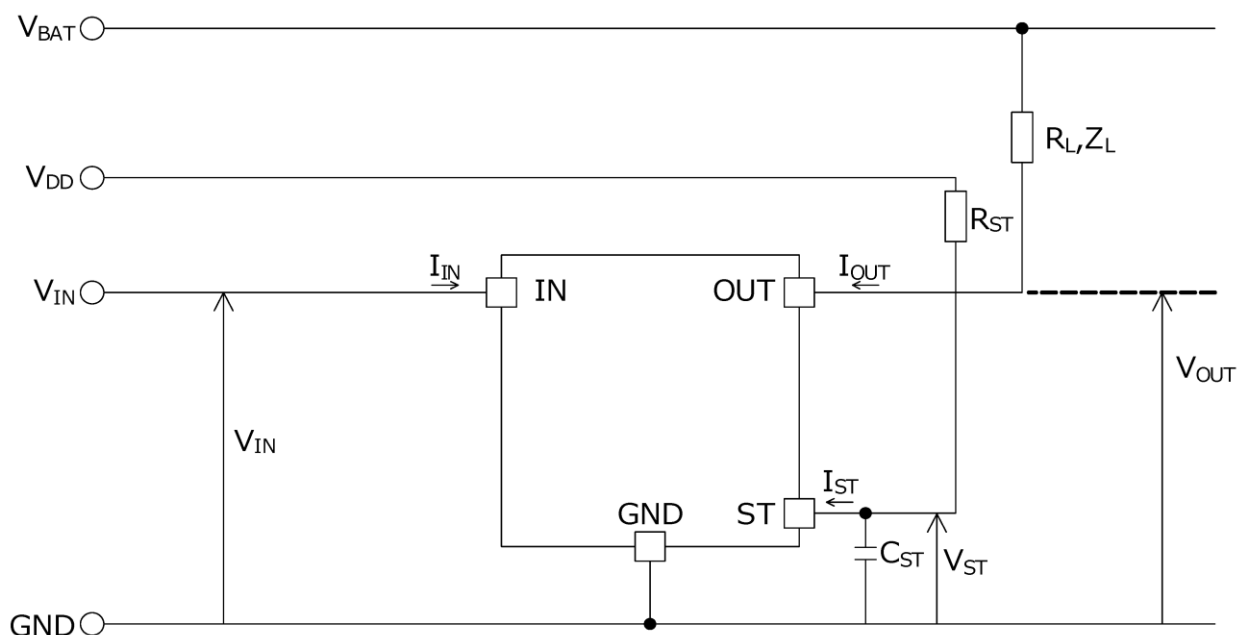
端子配置図



端子説明

Pin No.	Pin Name	Function
1	IN	入力端子。内部でプルダウン抵抗が接続されています。
2	N.C.	内部回路と電氣的に無接続です。オープンまたは、GND 端子あるいは IN 端子に接続可能です。
3	ST	自己診断出力端子。
4	N.C.	内部回路と電氣的に無接続です。オープンまたは、GND 端子あるいは IN 端子に接続可能です。
5	GND	接地端子。
6	GND	接地端子。
7	GND	接地端子。
8	GND	接地端子。
EXP-PAD	OUT	出力端子。負荷が天絡状態になると、IC 保護のため出力電流を制限します。

定義



絶対最大定格(Tj = 25 °C)

項目	記号	定格	単位
出力電圧	V _{OUT}	-0.3 to +42	V
入力電圧	V _{IN}	-0.3 to +7	V
出力電流	I _{OUT}	3.5 (内部制限) ^{*1}	A
診断出力電圧	V _{ST}	-0.3 to +7	V
診断出力電流	I _{ST}	10	mA
アクティブクランプ耐量(Single pulse) Tj(START) = 25 °C, I _{OUT(START)} = 1.5 A	E _{AS(25 °C)}	250	mJ
アクティブクランプ耐量(Single pulse) Tj(START) = 150 °C, I _{OUT(START)} = 1.5 A ^{*2}	E _{AS(150 °C)}	75	
動作温度範囲	Tj	-40 to +150	°C
保存温度範囲	Tstg	-55 to +150	°C
最高接合部温度	Tjmax	150	°C

*1 過電流保護回路により内部制限されます。

*2 全数測定はしていません。

注意 1: 印加電圧及び動作温度範囲などの絶対最大定格を超えた場合は、劣化または破壊に至る可能性があります。また、ショートモードもしくはオープンモードなど、破壊状態を想定できません。絶対最大定格を超えるような特殊モードが想定される場合、ヒューズなど物理的な安全対策を施していただけるようご検討をお願いします。

注意 2: 最高接合部温度を超えるようなご使用をされますと、チップ温度上昇により、IC 本来の性質を悪化させることにつながります。最高接合部温度を超える場合は基板サイズを大きくする、放熱用銅箔面積を大きくする、放熱板を使用するなど、最高接合部温度を超えないよう熱抵抗にご配慮ください。

注意 3: 誘導性負荷を OFF した時、下記式で定義される逆起エネルギー E_L が生じます。

$$E_L = \frac{1}{2} L I_{OUT(START)}^2 \times \left(1 - \frac{V_{BAT}}{V_{BAT} - V_{OUT(CL)}} \right)$$

L : 誘導性負荷のインダクタンス値

I_{OUT(START)} : 誘導性負荷が OFF になった瞬間の誘導性負荷に流れる電流

V_{OUT(CL)} : 出力クランプ電圧

本 IC は誘導性負荷を OFF した時に生じる逆起エネルギーを IC で吸収するためのアクティブクランプ機能を内蔵しています。アクティブクランプ動作時、過熱保護機能は動作しません。誘導性負荷を駆動する場合は、逆起エネルギー E_L がアクティブクランプ耐量 E_{AS}(Figure 1. アクティブクランプ耐量 (Single Pulse) vs 出力電流 (Start)) 以下となるように負荷を決定してください。

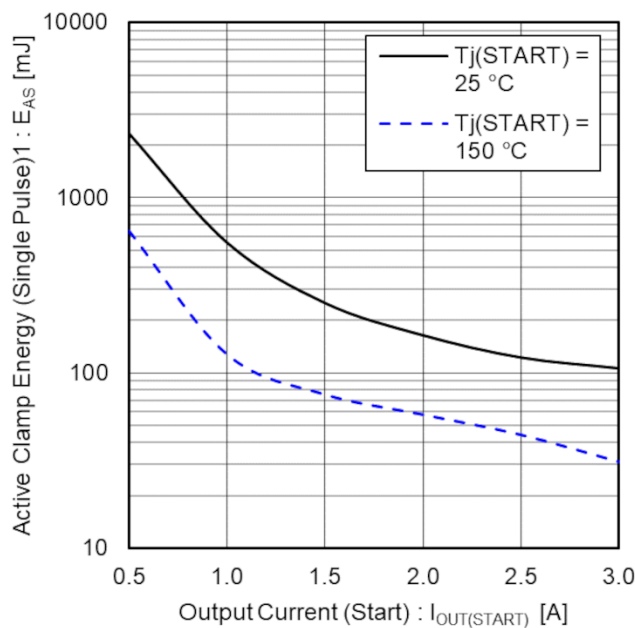


Figure 1. アクティブクランプ耐量 (Single Pulse) vs 出力電流 (Start)

推奨動作条件

項目	記号	最小	標準	最大	単位
入力電圧	V _{IN}	3.0	5.0	5.5	V
動作温度	T _j	-40	+25	+150	°C

熱抵抗^{*1}

項目	記号	標準	単位	条件
BV1LC150EFJ-C				
ジャンクション-周囲温度間 熱抵抗	θ _{JA}	126.5	°C/W	1s ^{*2}
		37.8	°C/W	2s ^{*3}
		25.3	°C/W	2s2p ^{*4}

*1 JESD51-2A (Still-Air)に準拠。BV1LC150EFJ-C チップを使用しています。

*2 JESD51-3 準拠 FR4 114.3 mm × 76.2 mm × 1.57 mm 1層 (1s)

(表層銅箔 : ローム推奨 Footprint + 測定用配線、銅箔厚 2 oz)

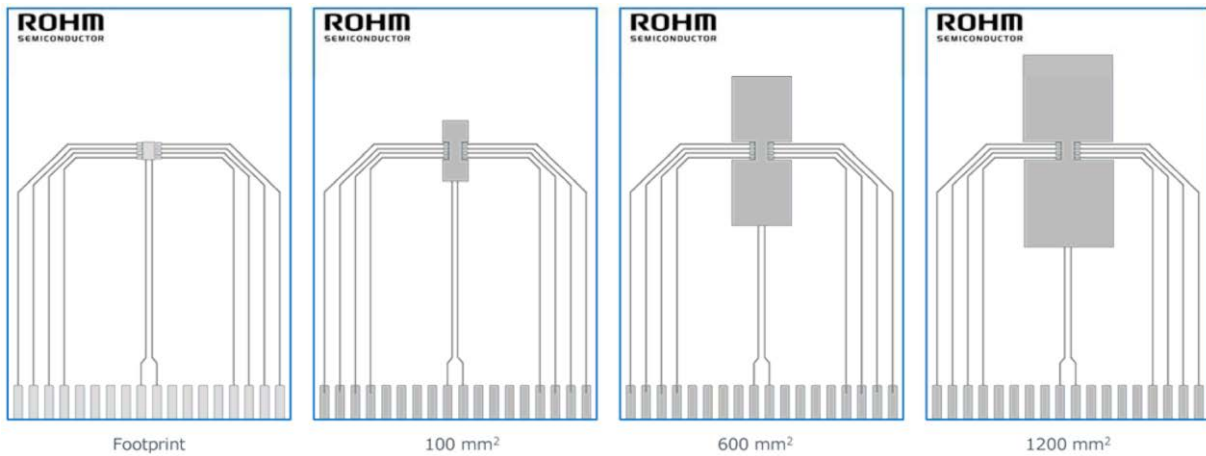
*3 JESD51-5 準拠 FR4 114.3 mm × 76.2 mm × 1.60 mm 2層 (2s)

(表層銅箔 : ローム推奨 Footprint + 測定用配線、裏層銅箔面積 : 74.2 mm × 74.2 mm、銅箔厚(表裏層) 2 oz)

*4 JESD51-5/-7 準拠 FR4 114.3 mm × 76.2 mm × 1.60 mm 4層 (2s2p)

(表層銅箔 : ローム推奨 Footprint + 測定用配線/2層、3層、裏層銅箔面積 : 74.2 mm × 74.2 mm、銅箔厚(表裏層/内層) 2 oz/1 oz)

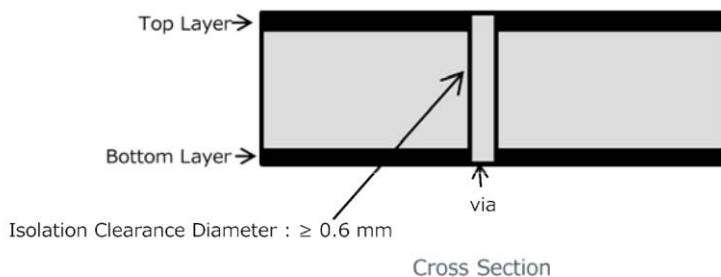
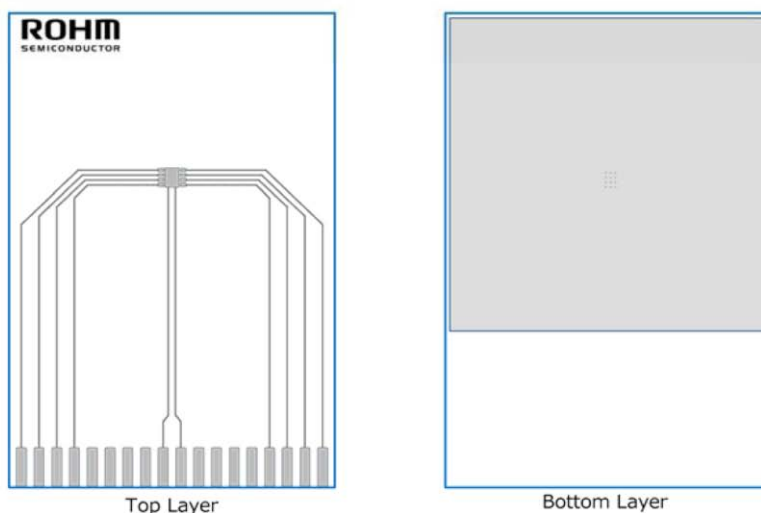
■ PCB レイアウト 1層 (1s)



Dimension	Value
Board Finish Thickness	1.57 mm ± 10 %
Board Dimension	76.2 mm x 114.3 mm
Board Material	FR4
Copper Thickness (Top Layer)	0.070 mm (Cu:2 oz)
Copper Foil Area Dimension	Footprint / 100 mm² / 600 mm² / 1200 mm²

熱抵抗 — 続き

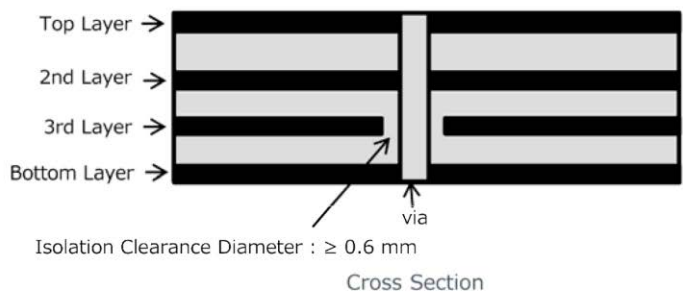
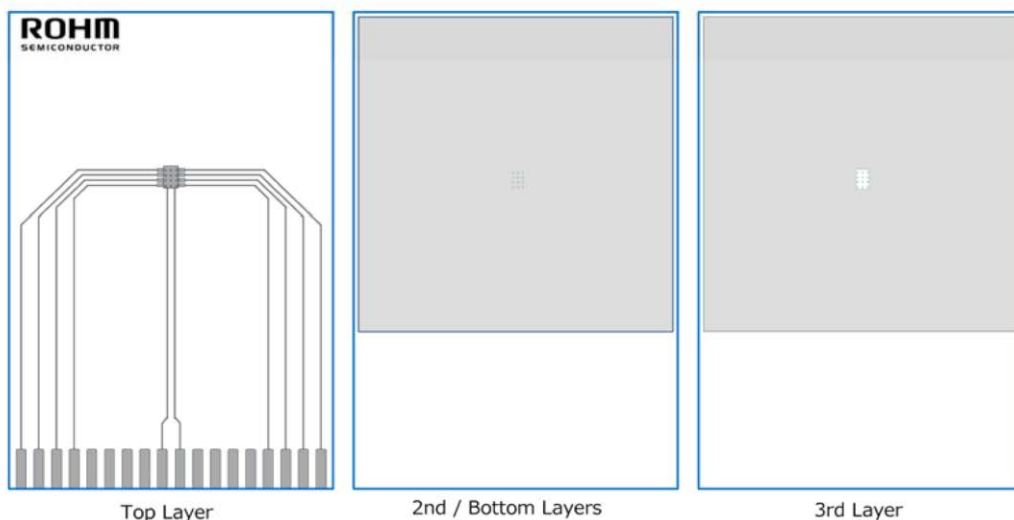
■ PCB レイアウト 2層 (2s)



Dimension	Value
Board Finish Thickness	1.60 mm ± 10 %
Board Dimension	76.2 mm x 114.3 mm
Board Material	FR4
Copper Thickness (Top/Bottom Layers)	0.070 mm (Cu + Plating)
Thermal Vias Separation/Diameter	1.2 mm / 0.3 mm

熱抵抗 — 続き

■ PCB レイアウト 4層 (2s2p)

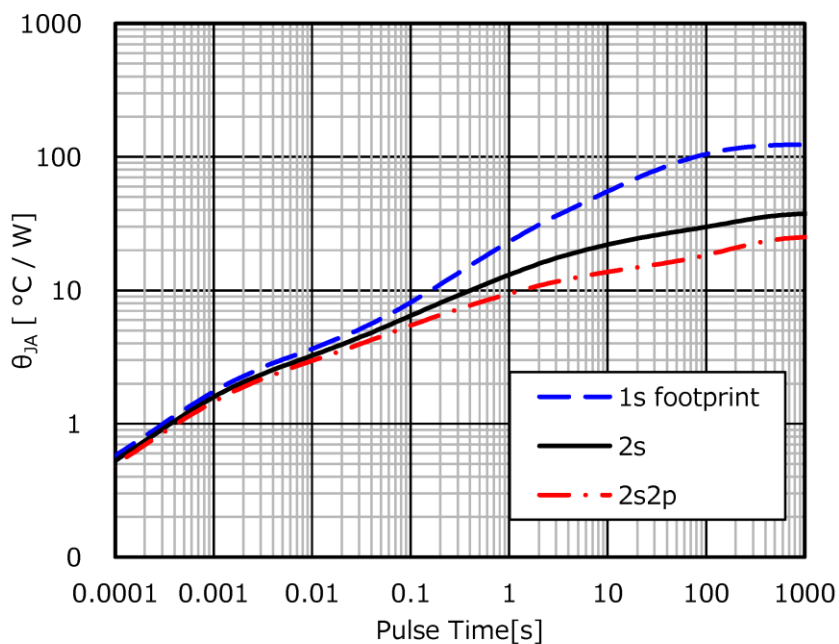


Cross Section

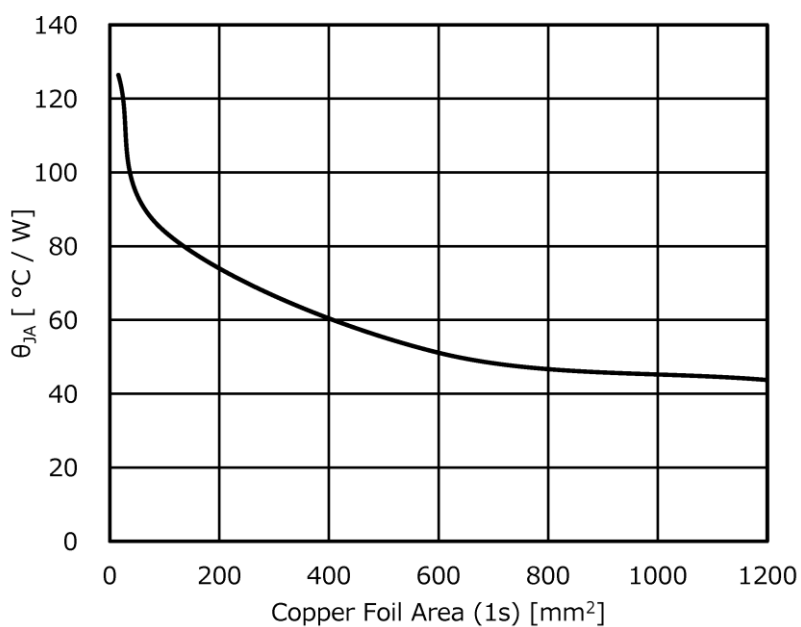
Dimension	Value
Board Finish Thickness	1.60 mm \pm 10 %
Board Dimension	76.2 mm x 114.3 mm
Board Material	FR4
Copper Thickness (Top/Bottom Layers)	0.070 mm (Cu + Plating)
Thermal Vias Separation/Diameter	1.2 mm / 0.3 mm

熱抵抗 — 続き

■ 過渡熱抵抗 (Single pulse)



■ 熱抵抗 (θ_{JAVS} 銅箔面積 - 1s)



電氣的特性

(特に指定のない限り、 $-40\text{ °C} \leq T_j \leq +150\text{ °C}$)

項目	記号	規格値			単位	条件
		最小	標準	最大		
出カクランプ電圧	$V_{OUT(CL)}$	42	48	54	V	$V_{IN} = 0\text{ V}, I_{OUT} = 1\text{ mA}$
オン抵抗 ($V_{IN} = 5\text{ V}, T_j = 25\text{ °C}$)	$R_{DS(ON)}$	-	150	190	m Ω	$V_{IN} = 5\text{ V}, I_{OUT} = 0.8\text{ A}, T_j = 25\text{ °C}$
オン抵抗 ($V_{IN} = 5\text{ V}, T_j = 150\text{ °C}$)	$R_{DS(ON)}$	-	-	320	m Ω	$V_{IN} = 5\text{ V}, I_{OUT} = 0.8\text{ A}, T_j = 150\text{ °C}$
オン抵抗 ($V_{IN} = 3\text{ V}, T_j = 25\text{ °C}$)	$R_{DS(ON)}$	-	195	250	m Ω	$V_{IN} = 3\text{ V}, I_{OUT} = 0.8\text{ A}, T_j = 25\text{ °C}$
オン抵抗 ($V_{IN} = 3\text{ V}, T_j = 150\text{ °C}$)	$R_{DS(ON)}$	-	-	420	m Ω	$V_{IN} = 3\text{ V}, I_{OUT} = 0.8\text{ A}, T_j = 150\text{ °C}$
リーク電流($T_j = 25\text{ °C}$)	$I_{OUT(L)}$	40	60	80	μA	$V_{IN} = 0\text{ V}, V_{OUT} = 18\text{ V}, T_j = 25\text{ °C}$
リーク電流($T_j = 150\text{ °C}$)	$I_{OUT(L)}$	50	85	200	μA	$V_{IN} = 0\text{ V}, V_{OUT} = 18\text{ V}, T_j = 150\text{ °C}$
ターンオン時間	t_{ON}	-	-	100	μs	$V_{IN} = 0\text{ V to } 5\text{ V}, R_L = 15\ \Omega,$ $V_{BAT} = 12\text{ V}, T_j = 25\text{ °C}$
ターンオフ時間	t_{OFF}	-	-	100	μs	$V_{IN} = 5\text{ V to } 0\text{ V}, R_L = 15\ \Omega,$ $V_{BAT} = 12\text{ V}, T_j = 25\text{ °C}$
スルーレート (オン)	SR_{ON}	-	0.5	1.0	V/ μs	$V_{IN} = 0\text{ V to } 5\text{ V}, R_L = 15\ \Omega,$ $V_{BAT} = 12\text{ V}, T_j = 25\text{ °C}$
スルーレート (オフ)	SR_{OFF}	-	1.2	2.0	V/ μs	$V_{IN} = 5\text{ V to } 0\text{ V}, R_L = 15\ \Omega,$ $V_{BAT} = 12\text{ V}, T_j = 25\text{ °C}$
入力スレッショルド電圧	$V_{IN(TH)}$	1.5	-	2.7	V	$R_L = 15\ \Omega, V_{BAT} = 12\text{ V}$
ハイレベル入力電流 1 (通常時)	$I_{IN(H1)}$	-	110	220	μA	$V_{IN} = 5\text{ V}$
ハイレベル入力電流 2 (異常時) *1	$I_{IN(H2)}$	-	-	500	μA	$V_{IN} = 5\text{ V}$
ローレベル入力電流	$I_{IN(L)}$	-10	0	+10	μA	$V_{IN} = 0\text{ V}$
過電流制限値	$I_{OUT(LIM)}$	3.5	5.5	7.5	A	$V_{IN} = 5\text{ V}, V_{BAT} = 12\text{ V}, T_j = 25\text{ °C}$
過熱保護動作温度 *2	T_{TSDD}	150	175	-	$^{\circ}\text{C}$	$V_{IN} = 5\text{ V}$
過熱保護解除温度 *2	T_{TSDR}	135	-	-	$^{\circ}\text{C}$	$V_{IN} = 5\text{ V}$
過熱保護ヒステリシス *2	T_{TSDHYS}	-	15	-	$^{\circ}\text{C}$	$V_{IN} = 5\text{ V}$

*1 過熱保護機能及び過電流保護機能動作時の入力電流です。

*2 全数測定はしていません。

電氣的特性 — 続き

(特に指定のない限り、 $-40\text{ }^{\circ}\text{C} \leq T_j \leq +150\text{ }^{\circ}\text{C}$)

項目	記号	規格値			単位	条件
		最小	標準	最大		
オープン検出電圧	V_{OPEN}	1.5	-	4.5	V	$V_{\text{IN}} = 0\text{ V}$, $V_{\text{DD}} = 5\text{ V}$, $R_{\text{ST}} = 10\text{ k}\Omega$
ST 出力オン電圧 1	$V_{\text{ST(ON1)}}$	-	0.2	0.5	V	$V_{\text{IN}} = 5\text{ V}$, $I_{\text{ST}} = 1\text{ mA}$
ST 出力オン電圧 2	$V_{\text{ST(ON2)}}$	-	0.2	0.5	V	$V_{\text{IN}} = 0\text{ V}$, $V_{\text{OUT}} = 4.5\text{ V}$, $I_{\text{ST}} = 0.5\text{ mA}$
ST 出力リーク電流 1	$I_{\text{ST(L1)}}$	-	-	20	μA	$V_{\text{IN}} = 5\text{ V}$, $V_{\text{ST}} = 5\text{ V}$
ST 出力リーク電流 2	$I_{\text{ST(L2)}}$	-	-	20	μA	$V_{\text{IN}} = 0\text{ V}$, $V_{\text{OUT}} = 1.5\text{ V}$, $V_{\text{ST}} = 5\text{ V}$
ST 出力遅延時間検出	t_{STDET}	-	1	30	μs	$V_{\text{IN}} = 0\text{ V}$, $V_{\text{OUT}} = 5\text{ V to } 1\text{ V}$, $V_{\text{DD}} = 5\text{ V}$, $R_{\text{ST}} = 10\text{ k}\Omega$, $C_{\text{ST}} = 10\text{ pF}$
ST 出力遅延時間解除	t_{STREL}	-	1	30	μs	$V_{\text{IN}} = 0\text{ V}$, $V_{\text{OUT}} = 1\text{ V to } 5\text{ V}$, $V_{\text{DD}} = 5\text{ V}$, $R_{\text{ST}} = 10\text{ k}\Omega$, $C_{\text{ST}} = 10\text{ pF}$

特性データ

(参考データ) (特に指定のない限り、 $T_j = 25\text{ }^\circ\text{C}$, $V_{IN} = 5.0\text{ V}$)

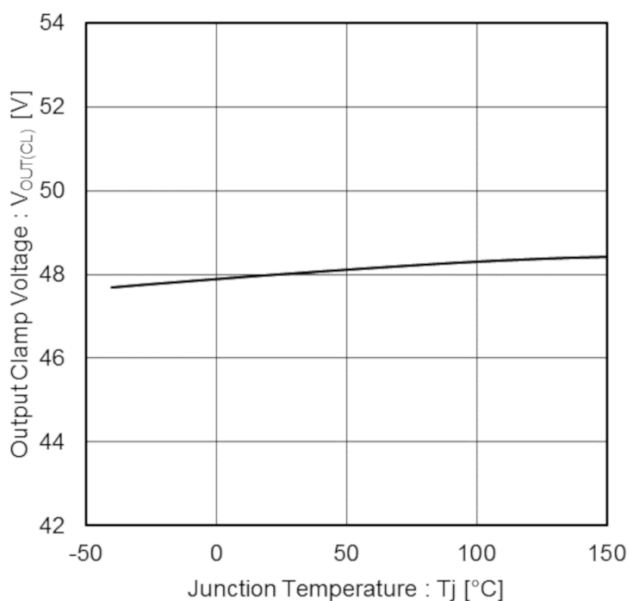


Figure 2. Output Clamp Voltage vs Junction Temperature

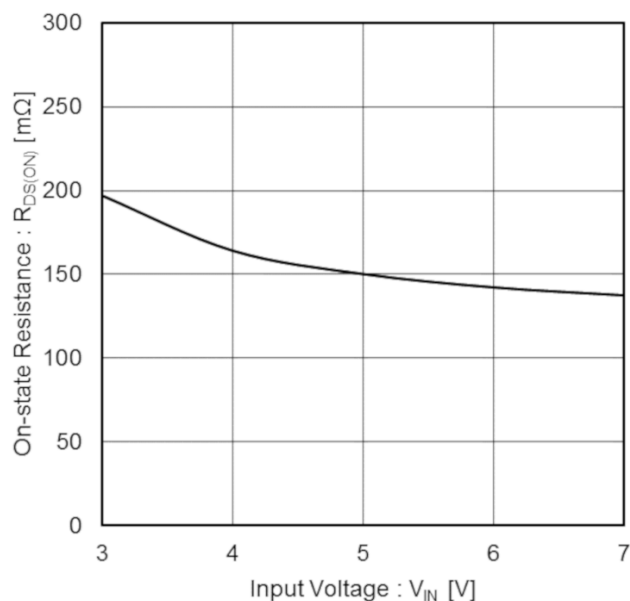


Figure 3. On-state Resistance vs Input Voltage

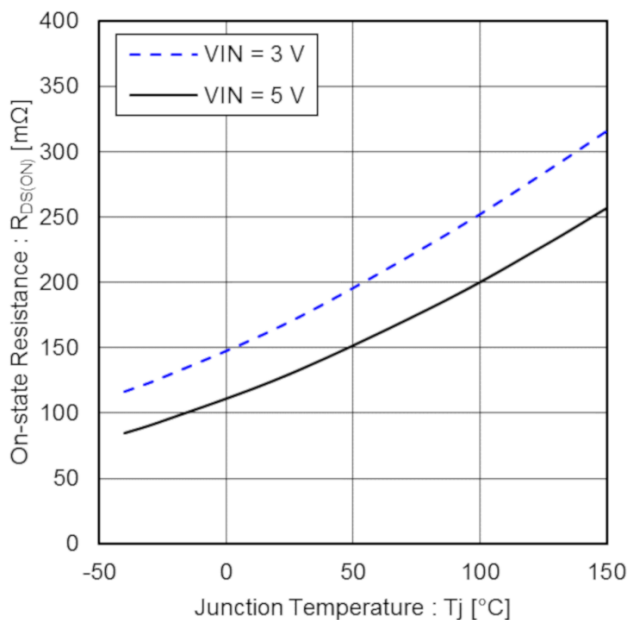


Figure 4. On-state Resistance vs Junction Temperature

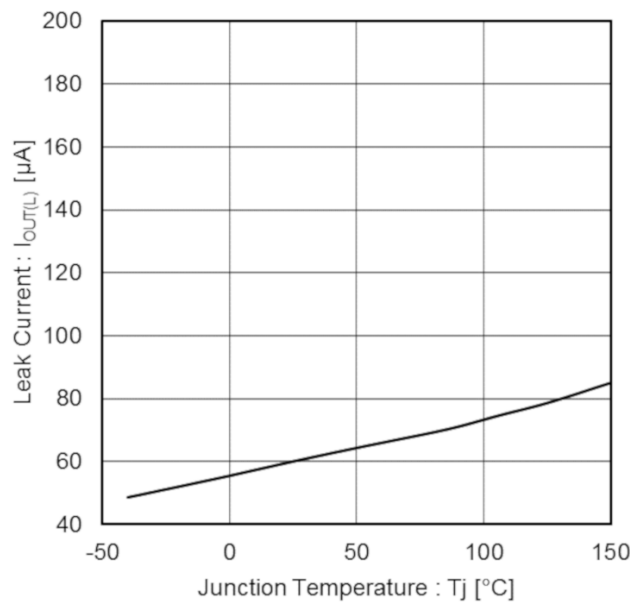


Figure 5. Leak Current vs Junction Temperature

特性データ — 続き

(参考データ) (特に指定のない限り、 $T_j = 25\text{ }^\circ\text{C}$, $V_{IN} = 5.0\text{ V}$)

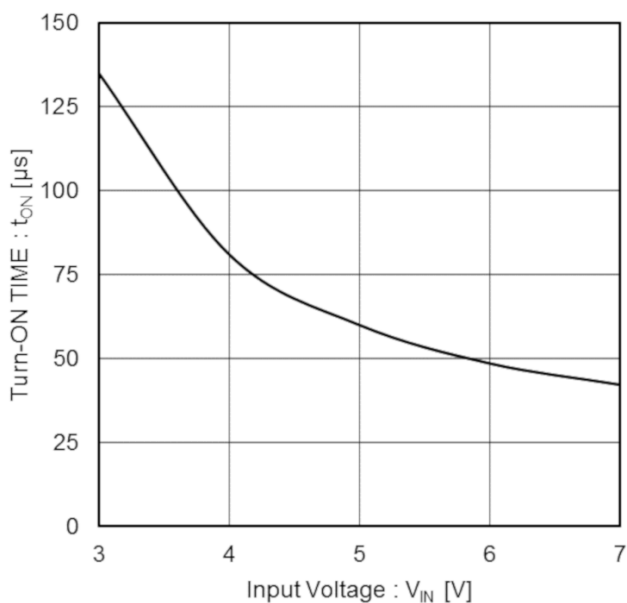


Figure 6. Turn-ON TIME vs Input Voltage

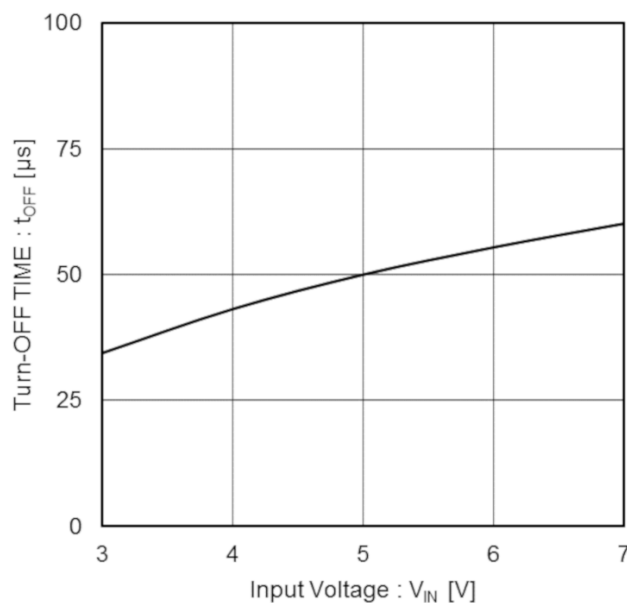


Figure 7. Turn-OFF TIME vs Input Voltage

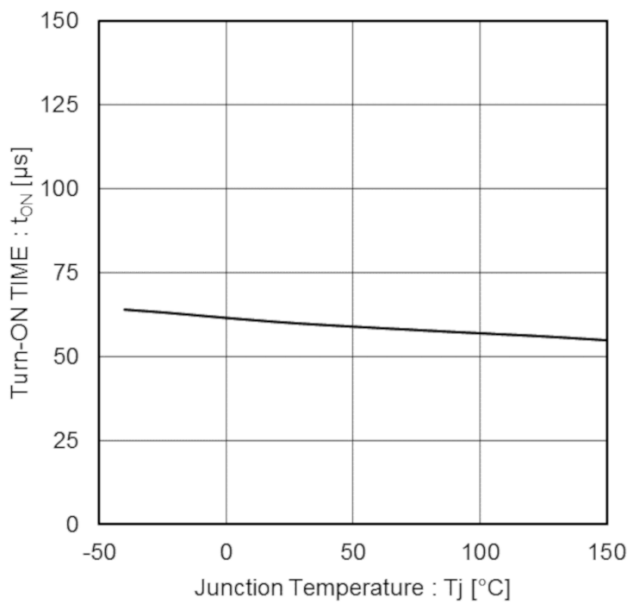


Figure 8. Turn-ON TIME vs Junction Temperature

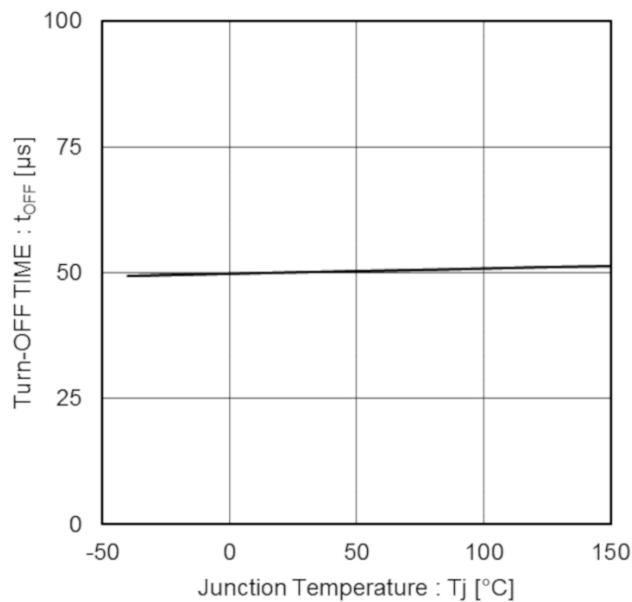


Figure 9. Turn-OFF TIME vs Junction Temperature

特性データ — 続き

(参考データ) (特に指定のない限り、 $T_j = 25\text{ }^\circ\text{C}$, $V_{IN} = 5.0\text{ V}$)

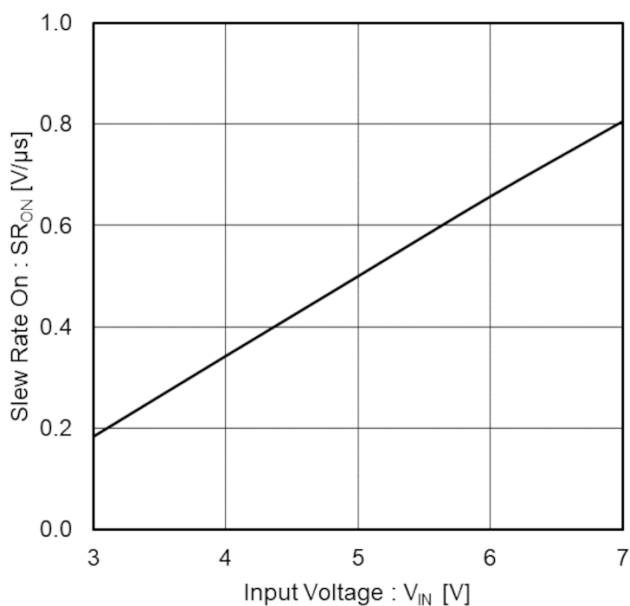


Figure 10. Slew Rate On vs Input Voltage

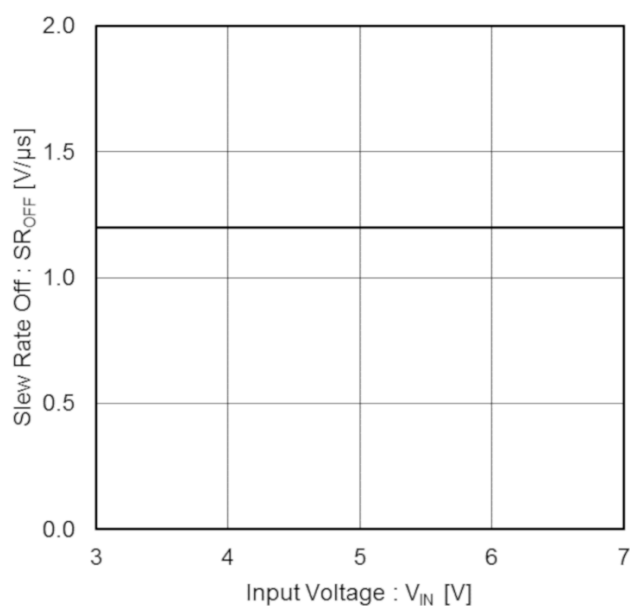


Figure 11. Slew Rate Off vs Input Voltage

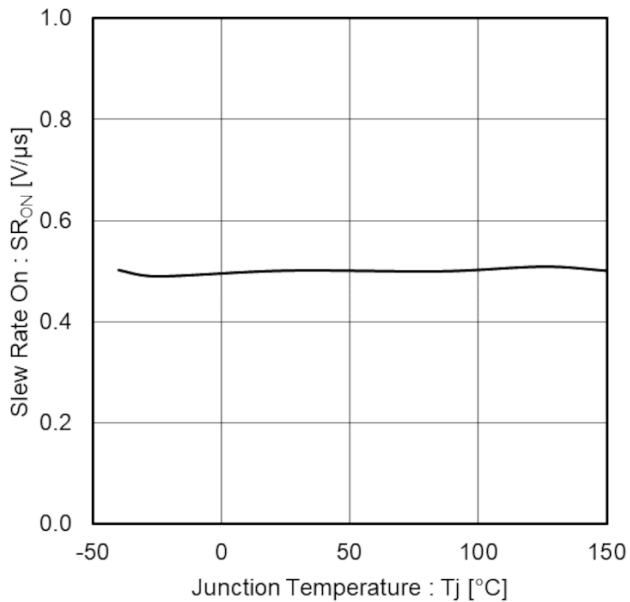


Figure 12. Slew Rate On vs Junction Temperature

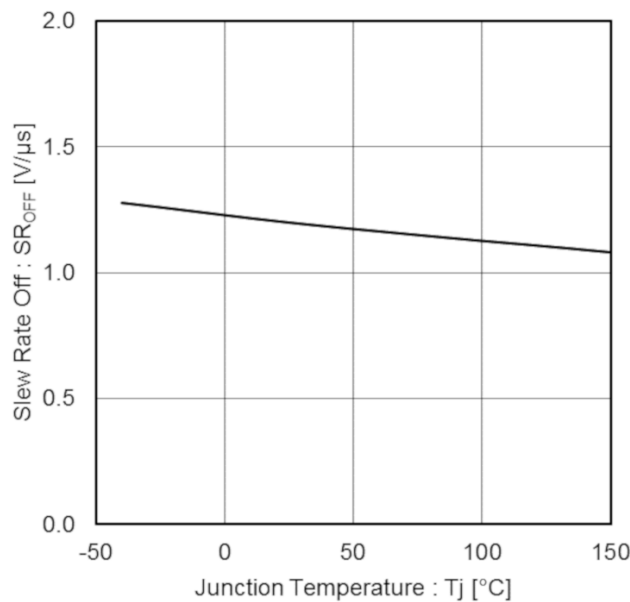


Figure 13. Slew Rate Off vs Junction Temperature

特性データ — 続き

(参考データ) (特に指定のない限り、 $T_j = 25\text{ }^\circ\text{C}$, $V_{IN} = 5.0\text{ V}$)

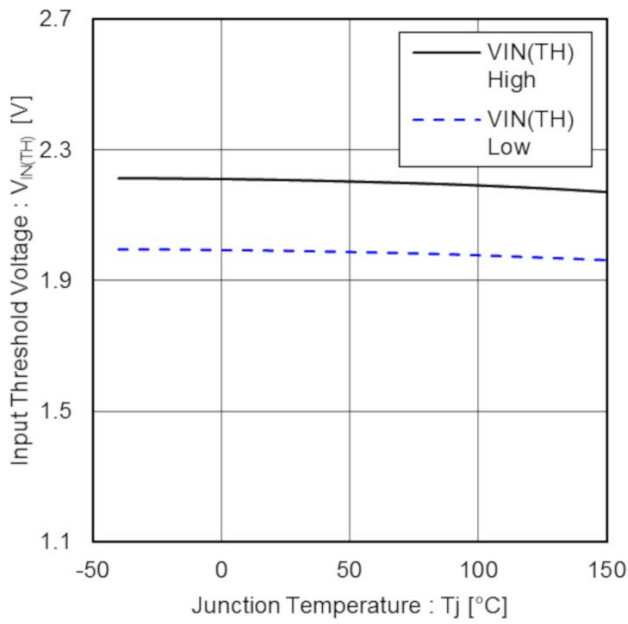


Figure 14. Input Threshold Voltage vs Junction Temperature

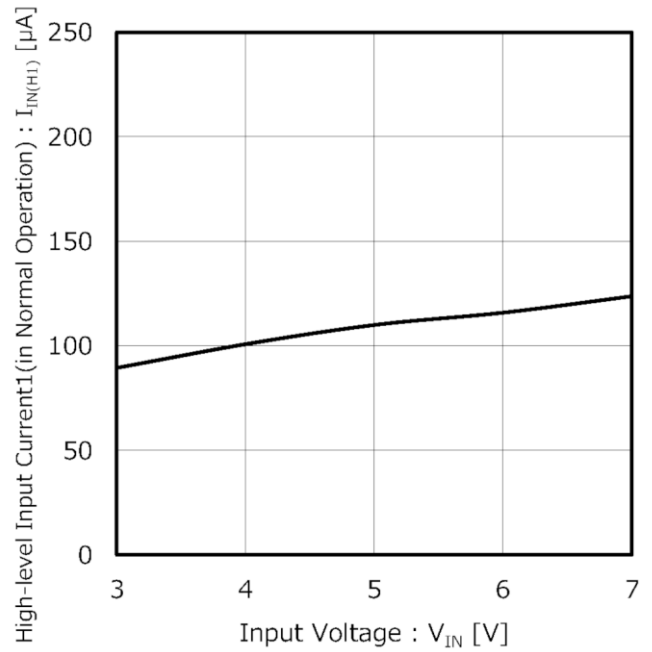


Figure 15. High-level Input Current1 (in Normal Operation) vs Input Voltage

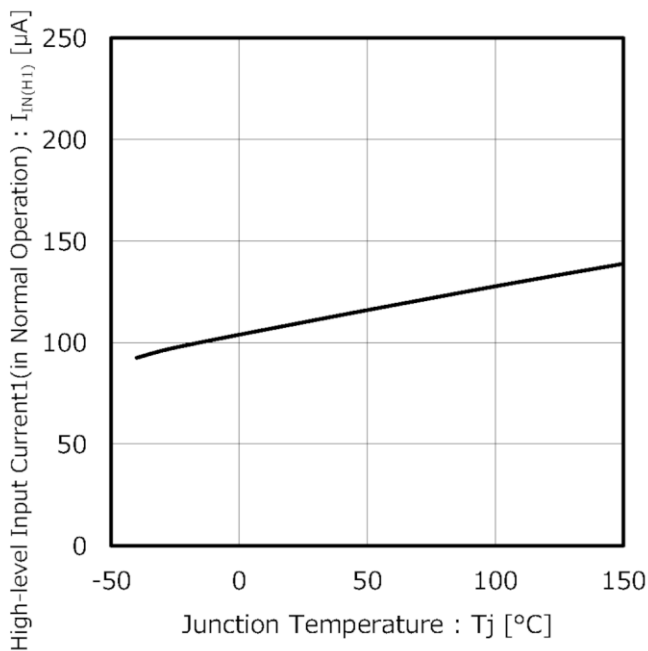


Figure 16. High-level Input Current1 (in Normal Operation) vs Junction Temperature

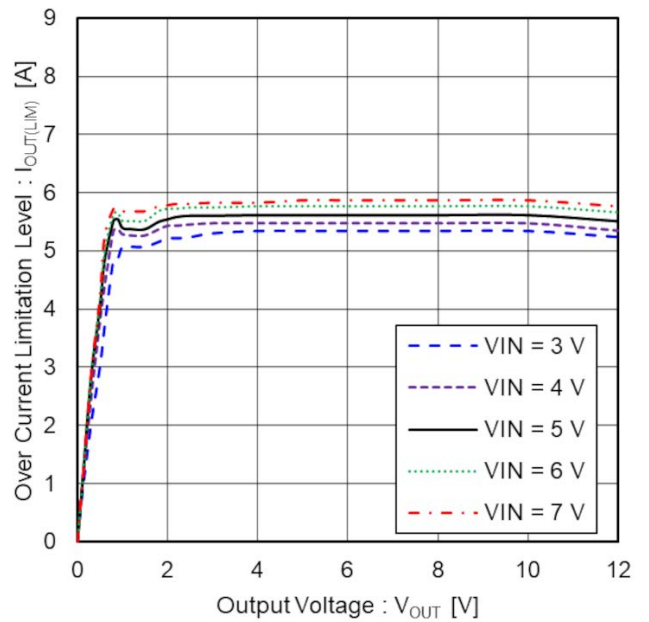


Figure 17. Over Current Limitation Level vs Output Voltage

特性データ — 続き

(参考データ) (特に指定のない限り $T_j = 25\text{ }^\circ\text{C}$, $V_{IN} = 5.0\text{ V}$)

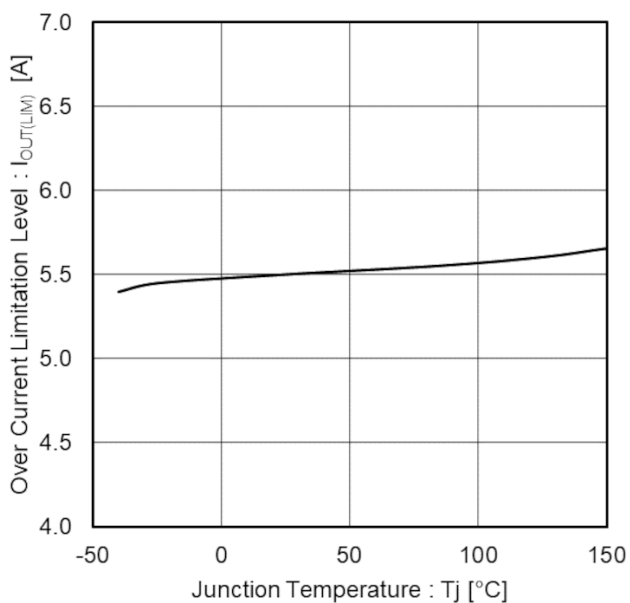


Figure 18. Over Current Limitation Level vs Junction Temperature

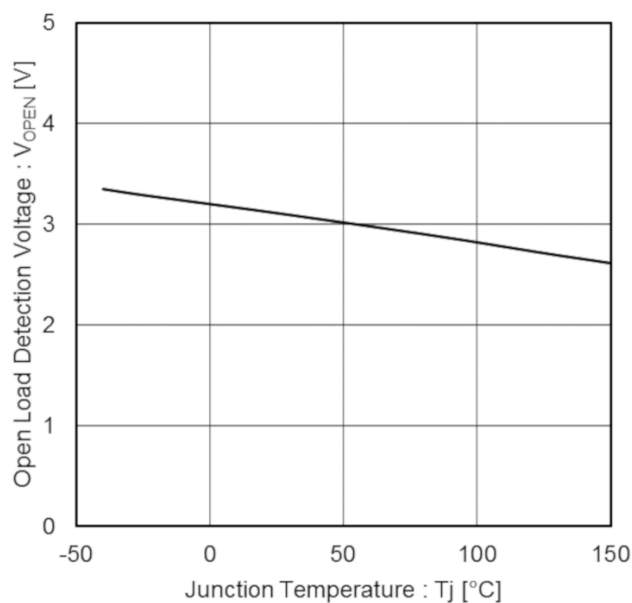


Figure 19. Open Load Detection Voltage vs Junction Temperature

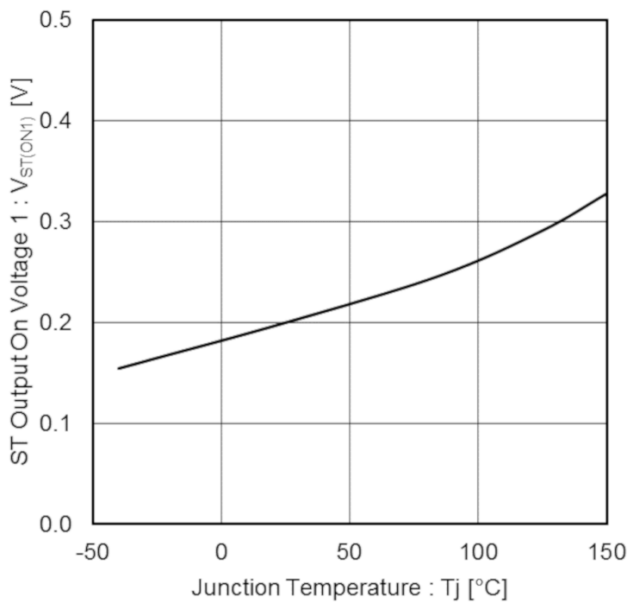


Figure 20. ST Output On Voltage 1 vs Junction Temperature

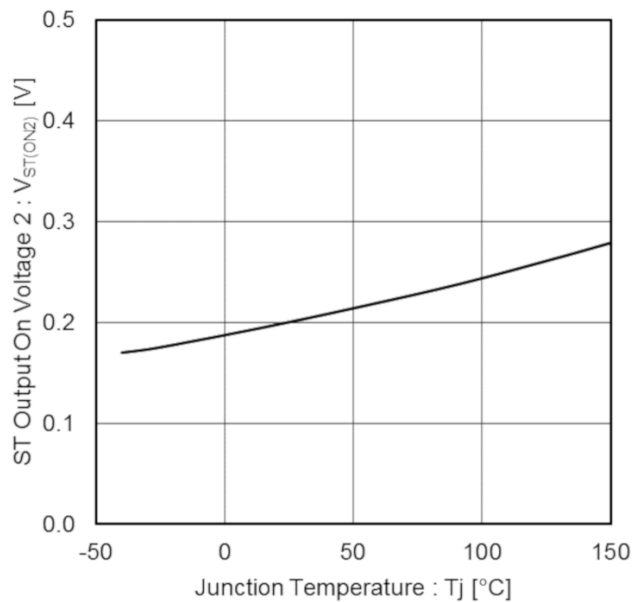


Figure 21. ST Output On Voltage 2 vs Junction Temperature

特性データ — 続き

(参考データ) (特に指定のない限り $T_j = 25\text{ }^\circ\text{C}$, $V_{IN} = 5.0\text{ V}$)

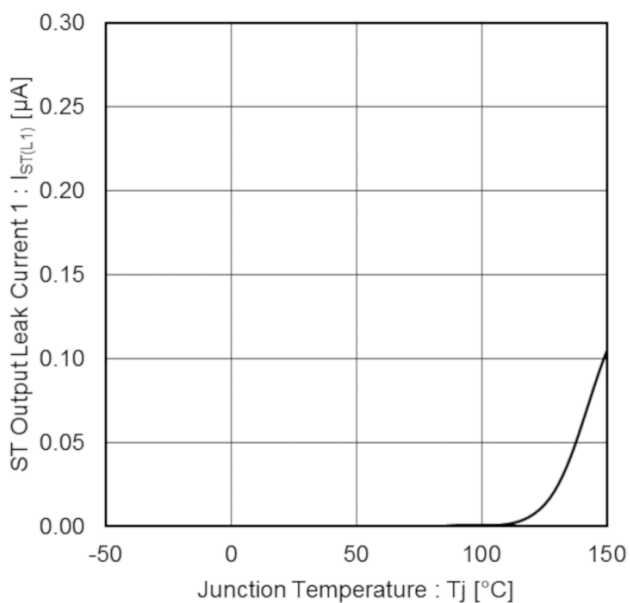


Figure 22. ST Output Leak Current 1 vs Junction Temperature

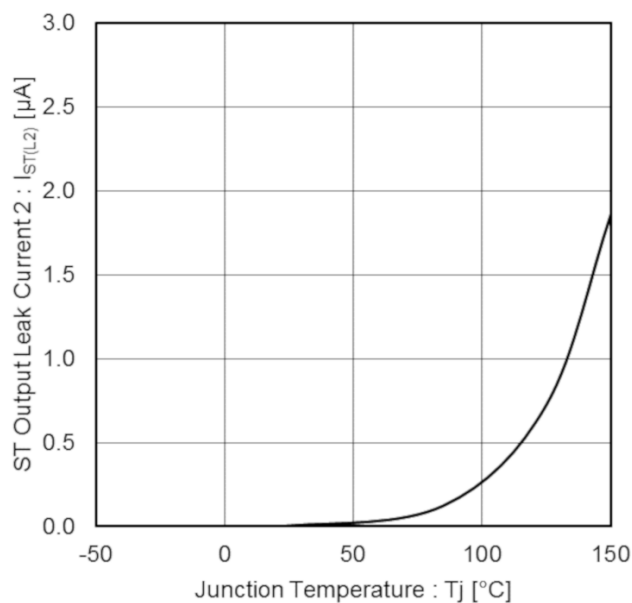


Figure 23. ST Output Leak Current 2 vs Junction Temperature

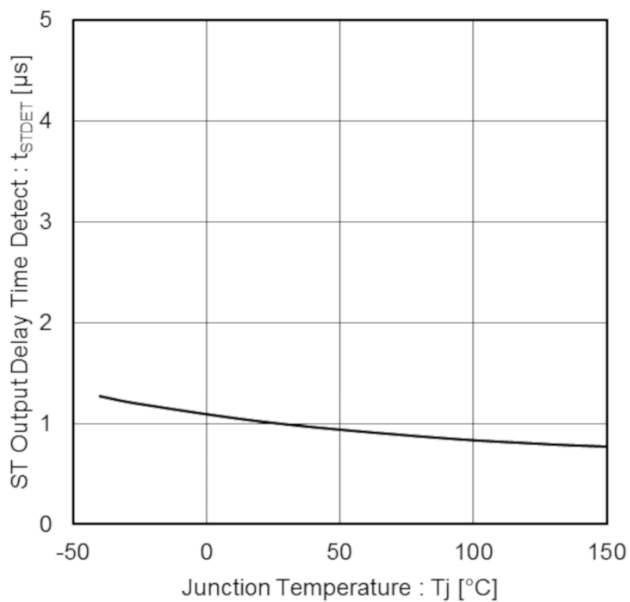


Figure 24. ST Output Delay Time Detect vs Junction Temperature

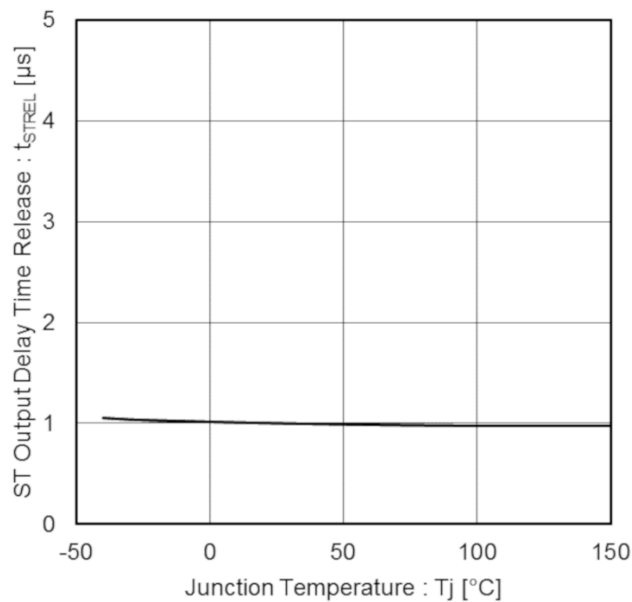


Figure 25. ST Output Delay Time Release vs Junction Temperature

特性データ測定回路図

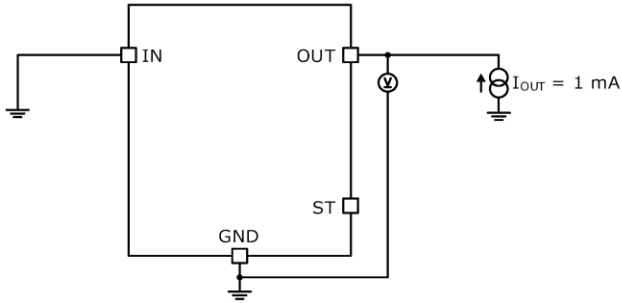


Figure 2 の測定回路図

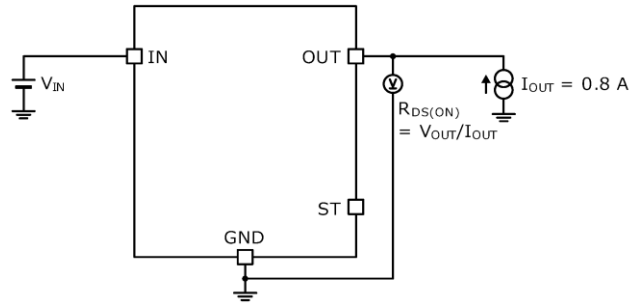


Figure 3、Figure 4 の測定回路図

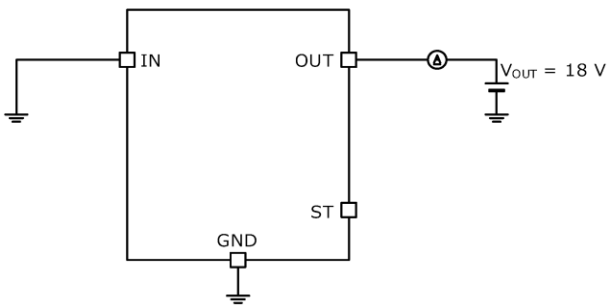


Figure 5 の測定回路図

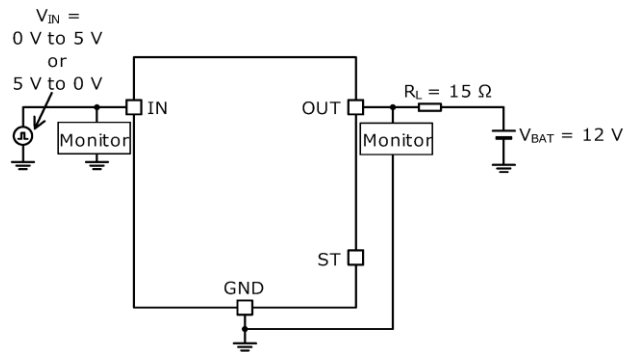


Figure 6、Figure 7、Figure 8、Figure 9、Figure 10、Figure 11、Figure 12、Figure 13 の測定回路図

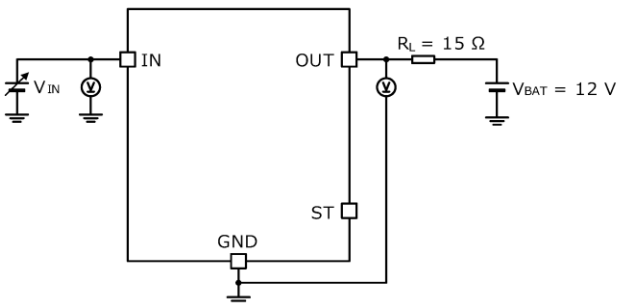


Figure 14 の測定回路図

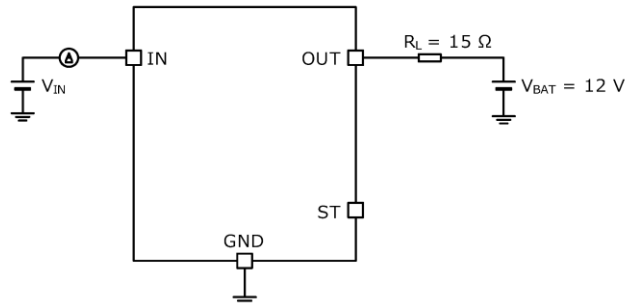


Figure 15、Figure 16 の測定回路図

特性データ測定回路図 — 続き

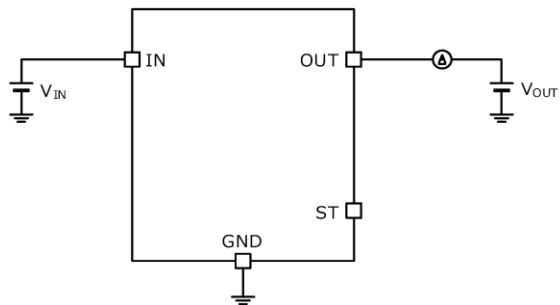


Figure 17、Figure 18 の測定回路図

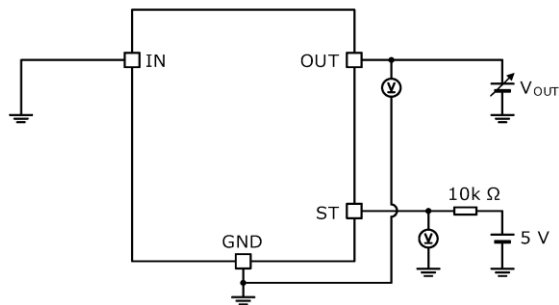


Figure 19 の測定回路図

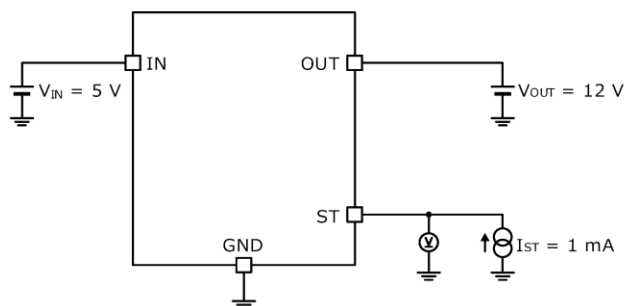


Figure 20 の測定回路図

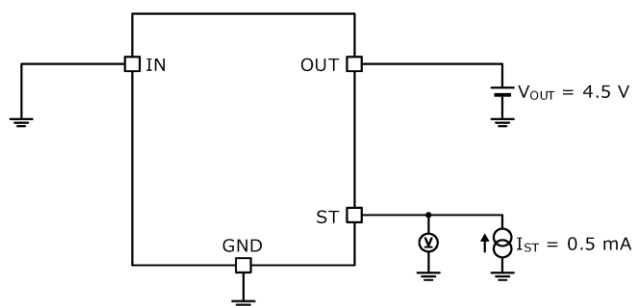


Figure 21 の測定回路図

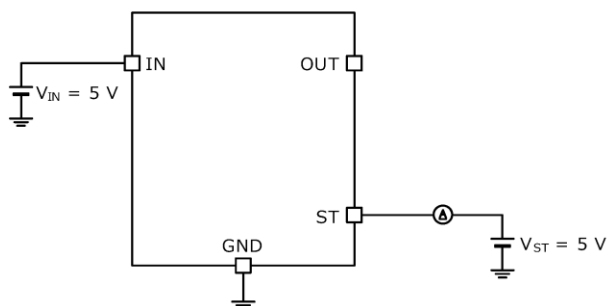


Figure 22 の測定回路図

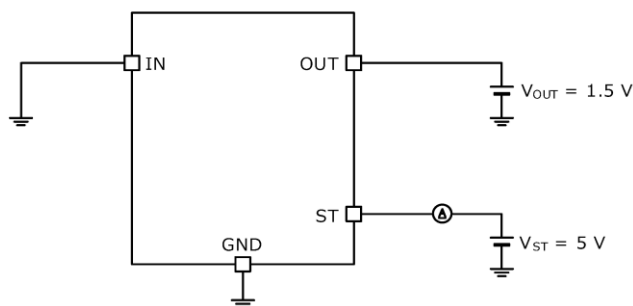


Figure 23 の測定回路図

特性データ測定回路図 — 続き

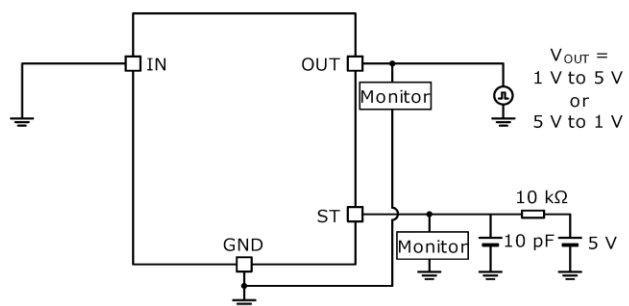


Figure 24、Figure 25 の測定回路図

真理値表

■ 出力機能

優先順位	入力信号	動作状態	出力状態
1	Low	スタンバイ	オフ
2	High	過熱	オフ
3	High	過電流	電流制限
4	High	通常	オン

■ 診断機能

異常状態の有無を診断します。入力信号と ST 端子の High と Low の組合せにより、過電流もしくは過熱状態、負荷オープン状態を把握することができます。

入力信号	ST 信号	診断結果
Low	Low	異常なし
Low	High	負荷オープン
High	Low	過電流もしくは過熱
High	High	異常なし

タイミングチャート

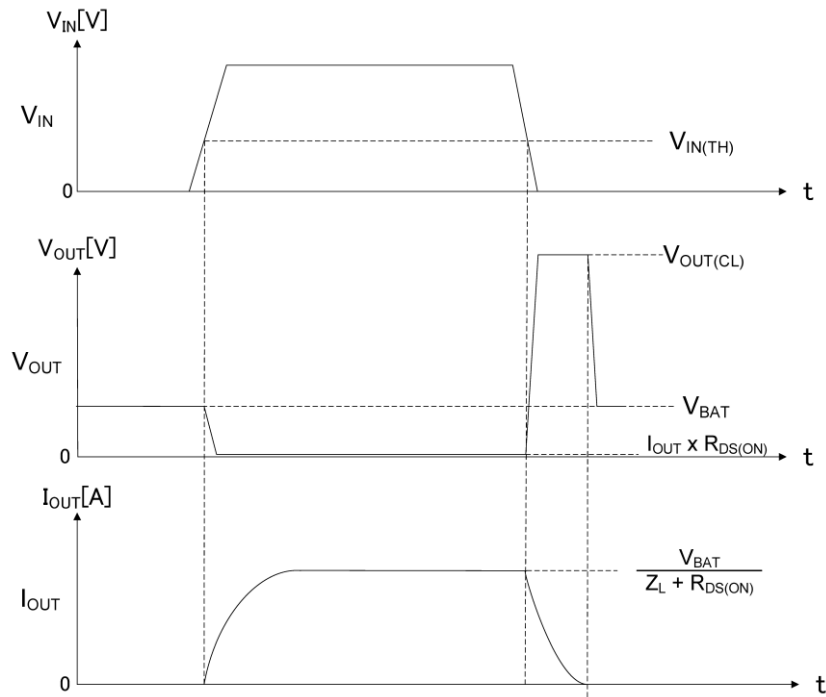


Figure 26. 誘導性負荷時動作

タイミングチャート — 続き

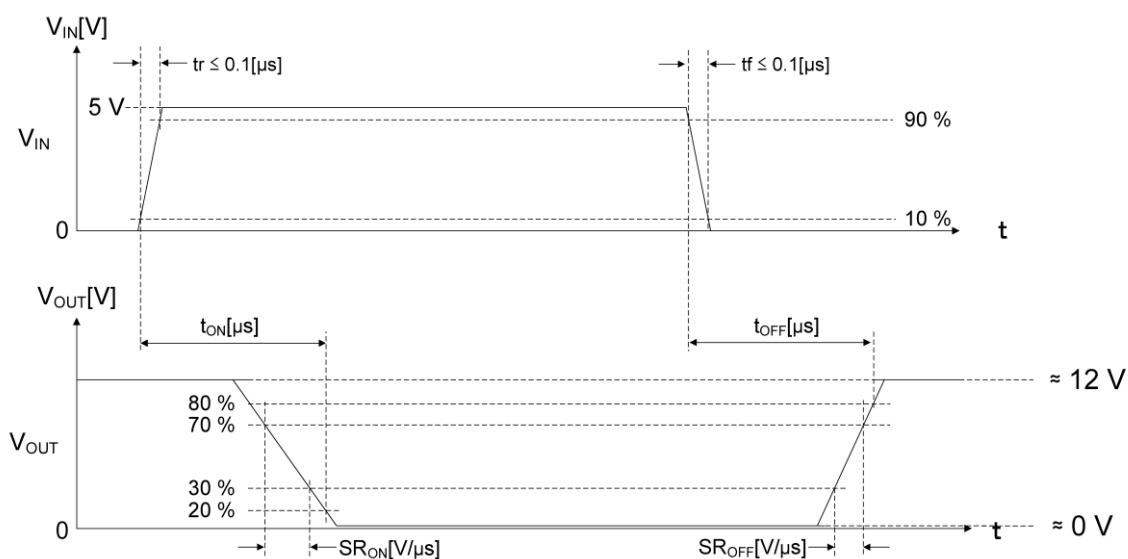


Figure 27. ターンオン時間、ターンオフ時間、スルーレート定義

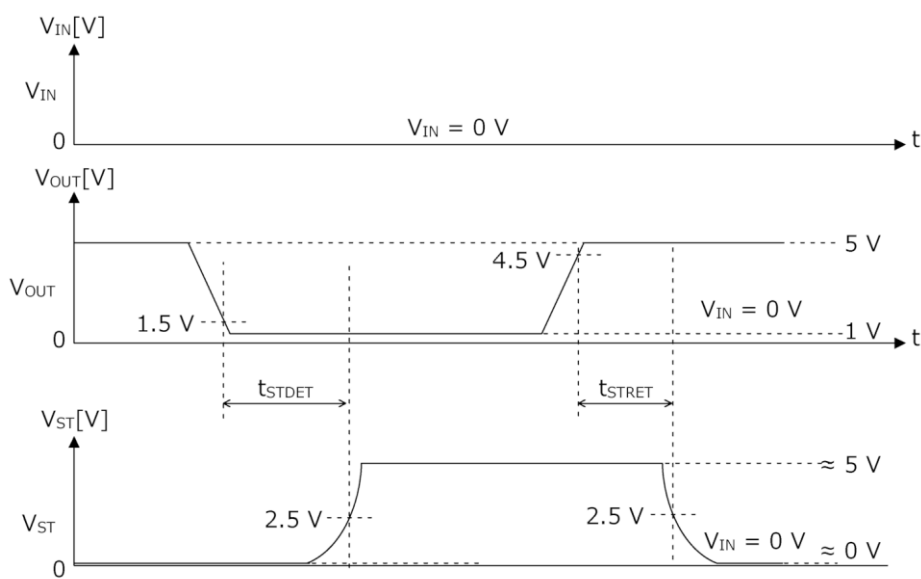


Figure 28. ST 出力遅延時間

機能説明

■ 過電流保護機能

本 IC は過電流保護機能を内蔵しています。過電流保護機能のタイミングチャートを下記に示します。

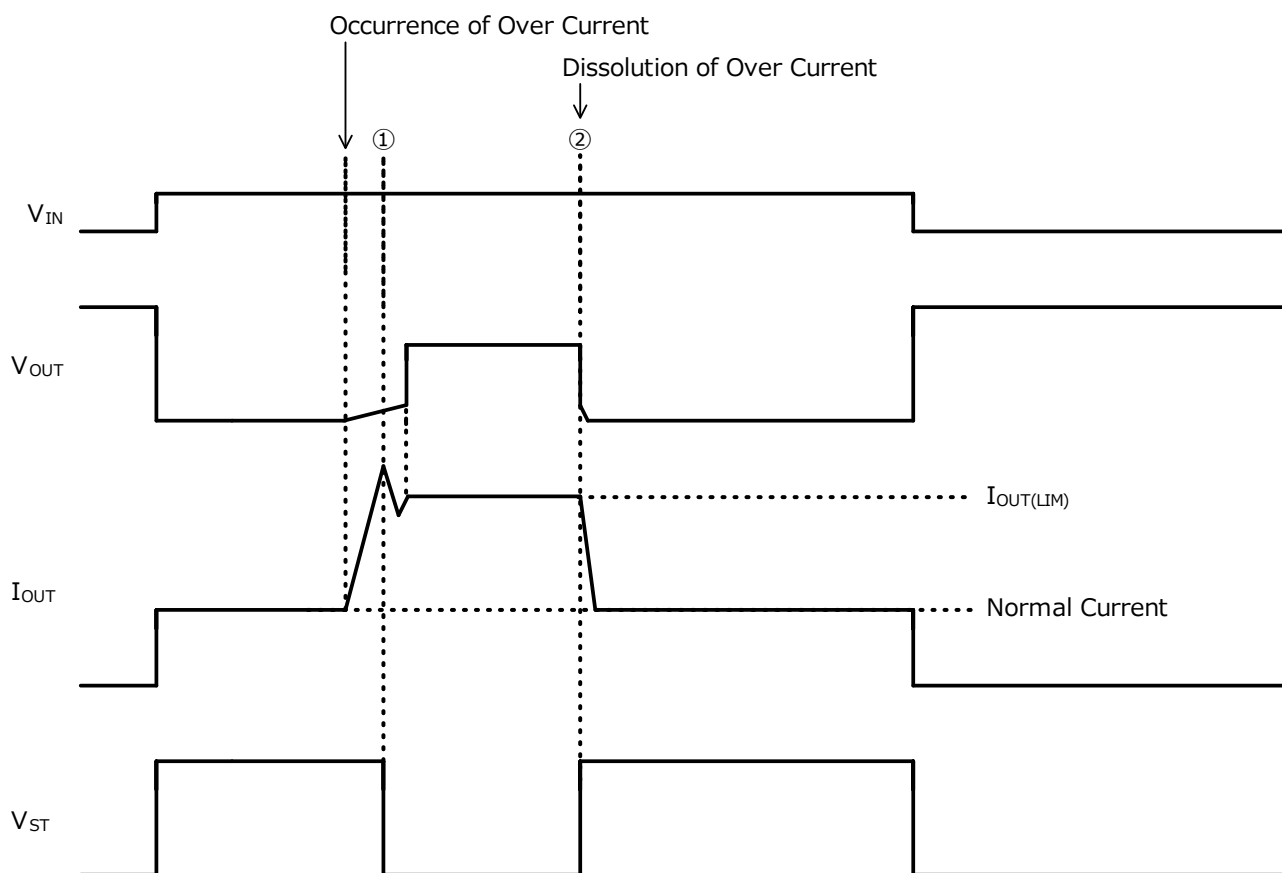


Figure 29. 過電流保護機能のタイミングチャート

- ① 過電流が発生すると、 I_{OUT} は過電流制限値 ($I_{OUT(LIM)} = 5.5 \text{ A (Typ)}$) で制限され、 V_{OUT} は上昇します。このとき、異常状態を検知したため、 V_{ST} が Low になります。
- ② 過電流が解消すると、過電流制限が解除されます。このとき、異常状態が解除されたため、 V_{ST} が High になります。

機能説明 — 続き

■ TSD 機能

本 IC は過熱保護機能を内蔵しています。TSD 機能のタイミングチャートを以下に示します。

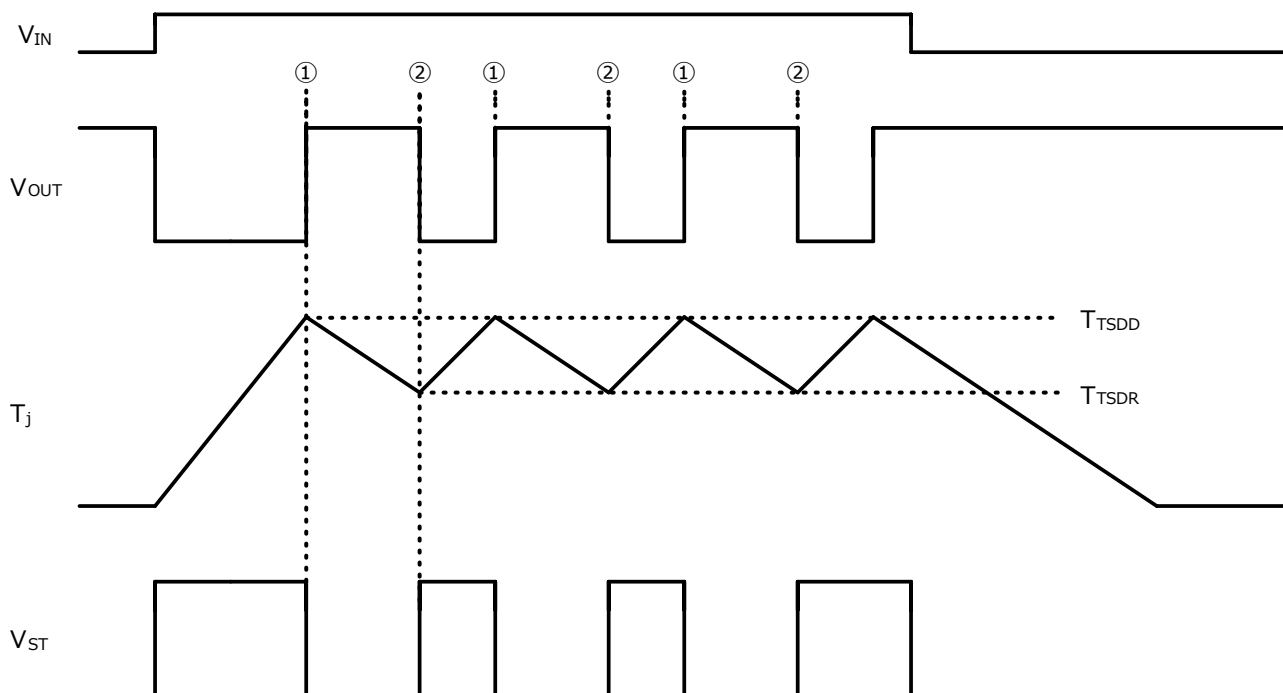


Figure 30. TSD 機能のタイミングチャート

- ① IC のチップ温度が過熱保護動作温度(T_{TSDD}) = 175 °C (Typ)以上になった場合、出力を OFF します。このとき、異常状態を検出したため、 V_{ST} が Low になります。
- ② チップ温度が過熱保護解除温度(T_{TSDR}) = 135 °C (Min)以下になると、出力は自動で復帰します。このとき、異常状態が解除されたため、 V_{ST} が High になります。

使用上の注意**1. グラウンド電位について**

グラウンド端子の電位はいかなる動作状態においても、最低電位になるようにしてください。また実際に過渡現象を含め、グラウンド端子以外のすべての端子がグラウンド以下の電圧にならないようにしてください。

2. グラウンド配線パターンについて

小信号グラウンドと大電流グラウンドがある場合、大電流グラウンドパターンと小信号グラウンドパターンは分離し、パターン配線の抵抗分と大電流による電圧変化が小信号グラウンドの電圧を変化させないように、セットの基準点で 1 点アースすることを推奨します。外付け部品のグラウンドの配線パターンも変動しないよう注意してください。グラウンドラインの配線は、低インピーダンスになるようにしてください。

3. 推奨動作条件について

推奨動作条件で規定される範囲で IC の機能・動作を保証します。また、特性値は電気的特性で規定される各項目の条件下においてのみ保証されます。

4. セット基板での検査について

セット基板での検査時に、インピーダンスの低い端子にコンデンサを接続する場合は、IC にストレスがかかる恐れがあるので、1 工程ごとに必ず放電を行ってください。静電気対策として、組立工程にはアースを施し、運搬や保存の際には十分ご注意ください。また、検査工程での治具への接続をする際には必ず電源を OFF にしてから接続し、電源を OFF にしてから取り外してください。

5. 端子間ショートと誤装着について

プリント基板に取り付ける際、IC の向きや位置ずれに十分注意してください。誤って取り付けした場合、IC が破壊する恐れがあります。また、出力と電源及びグラウンド間、出力間に異物が入るなどしてショートした場合についても破壊の恐れがあります。

6. セラミック・コンデンサの特性変動について

外付けコンデンサに、セラミック・コンデンサを使用する場合、直流バイアスによる公称容量の低下、及び温度などによる容量の変化を考慮のうえ定数を決定してください。

7. 過熱保護機能について

IC を熱破壊から防ぐための過熱保護機能を内蔵しております。最高接合部温度内でご使用いただけますが、万が一最高接合部温度を超えた状態が継続すると、過熱保護機能が動作し出力パワー素子が OFF します。その後チップ温度 T_j が低下すると回路は自動で復帰します。なお、過熱保護機能は絶対最大定格を超えた状態での動作となりますので、過熱保護機能を使用したセット設計などは、絶対に避けてください。

8. 過電流保護機能について

出力には電流能力に応じた過電流保護機能が内部に内蔵されているため、負荷ショート時には IC 破壊を防止しますが、この保護機能は突発的な事故による破壊防止に有効なもので、連続的な保護機能動作、過渡時でのご使用に対応するものではありません。

9. アクティブクランプ動作について

本 IC は誘導性負荷を OFF した時に生じる逆起エネルギーを IC で吸収するためのアクティブクランプ機能を内蔵しています。アクティブクランプ動作時、過熱保護機能は動作しません。誘導性負荷を駆動する場合は、逆起エネルギーがアクティブクランプ耐量(Figure 1 参照)以下となるように、負荷を決定してください。

使用上の注意 — 続き

10. 出力負電流について

OUT 端子(DRAIN)が GND 端子(SOURCE)の電圧より低くなった場合、寄生素子を介して入力端子(IN)から OUT 端子に電流が流れます。入力端子が High の場合は Figure 31 で示す通り、入力端子の接続先(MCU など)から OUT 端子に電流が流れます。また、入力端子が Low の場合は Figure 32 で示す通り、入力端子の接続先(MCU など)の GND から OUT 端子に電流が流れます。

そのため、OUT 端子は-0.3 V 以上になるようにしてください。OUT 端子が-0.3V よりも低くなる場合、IN 端子には制限抵抗 330 Ω以上を付加していただくことを推奨します。ただし、入力端子の流入電流による電圧降下を考慮して制限抵抗の値を設定してください。

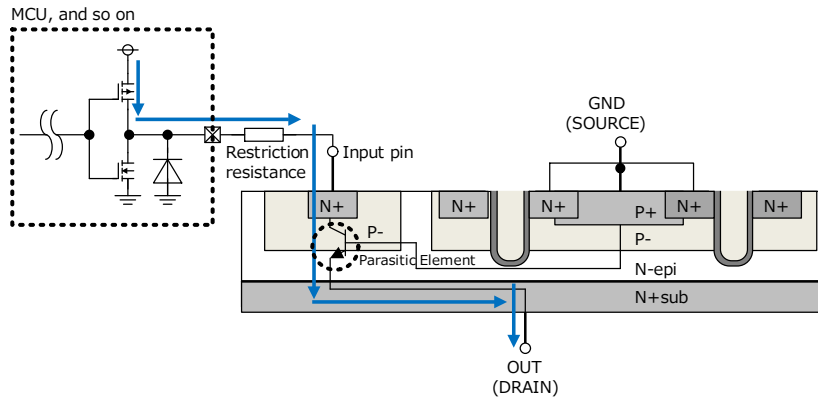


Figure 31. 出力負電流経路(入力端子が High の場合)

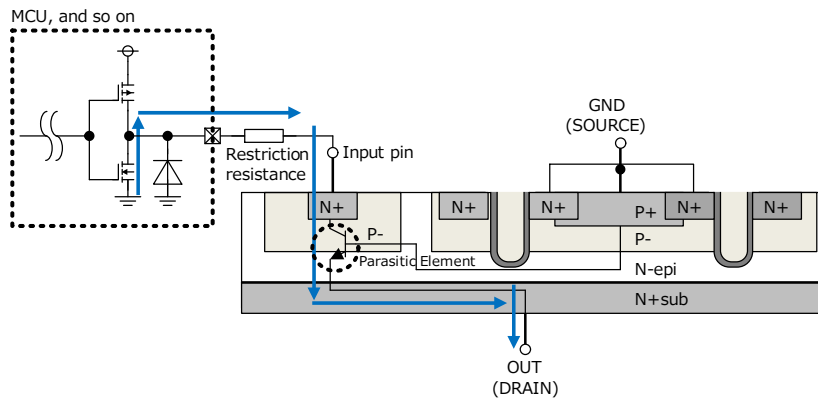


Figure 32. 出力負電流経路(入力端子が Low の場合)

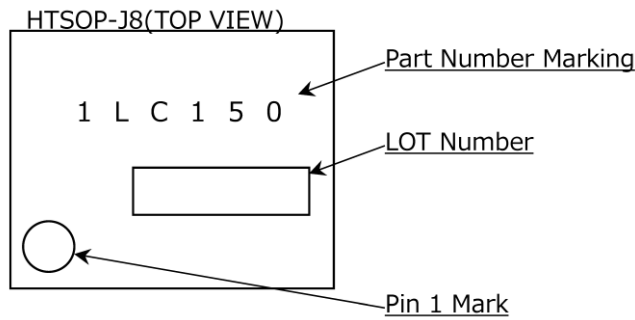
発注形名情報

B V 1 L C 1 5 0 E F J - C E 2

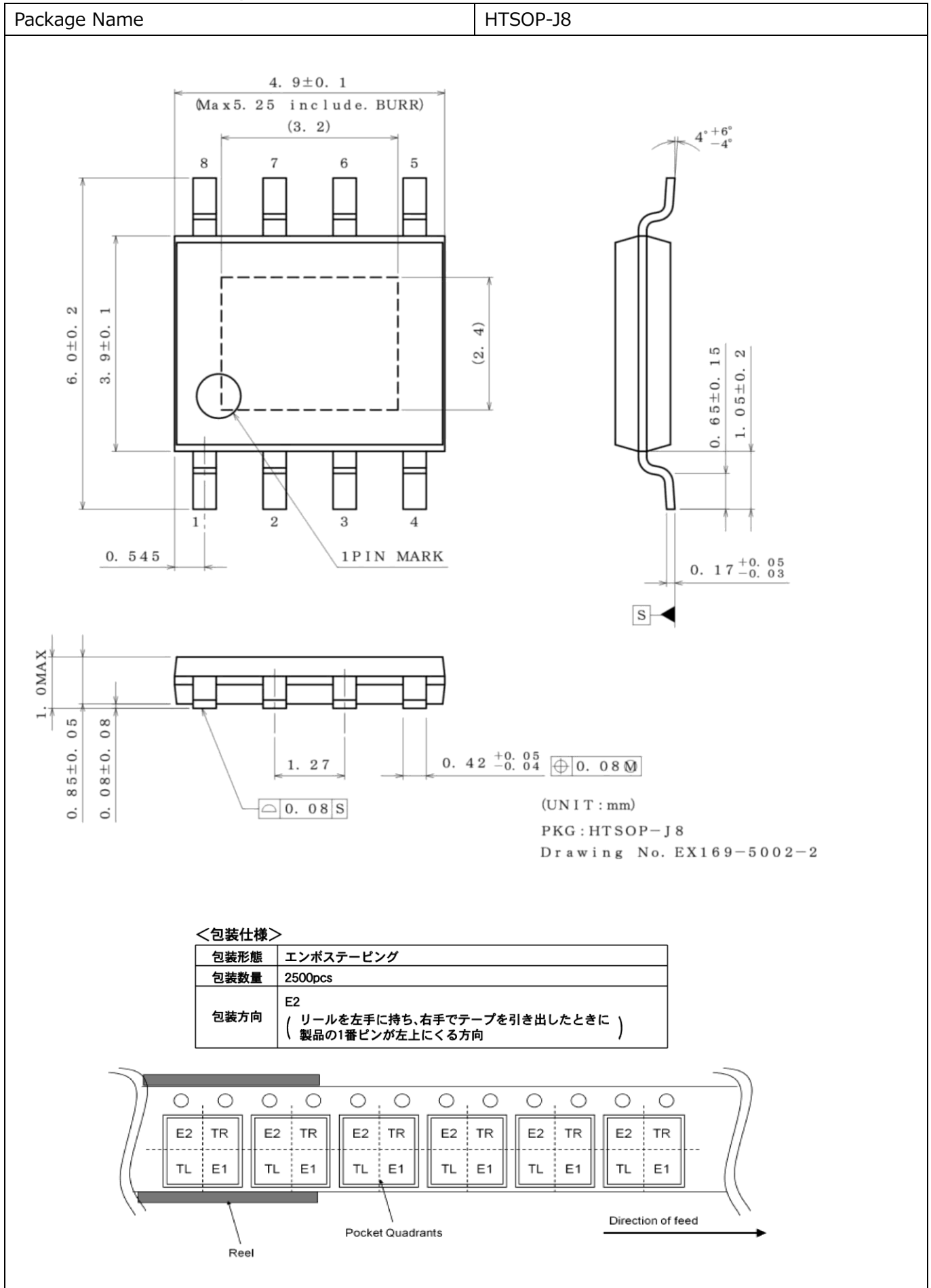
パッケージ
EFJ : HTSOP-J8

製品ランク
C: 車載製品ランク
包装、フォーミング仕様
E2: リール状エンボステーピング

標印図



外形寸法図と包装・フォーミング仕様



改訂履歴

日付	Revision	変更内容
2021.03.29	001	新規作成
2021.06.23	002	電気的特性 ST 出力リーク電流 1 条件の誤記訂正

ご注意

ローム製品取扱い上の注意事項

- 極めて高度な信頼性が要求され、その故障や誤動作が人の生命、身体への危険もしくは損害、又はその他の重大な損害の発生に関わるような機器又は装置（医療機器^(Note 1)、航空宇宙機器、原子力制御装置等）（以下「特定用途」という）への本製品のご使用を検討される際は事前にローム営業窓口までご相談くださいますようお願い致します。ロームの文書による事前の承諾を得ることなく、特定用途に本製品を使用したことによりお客様又は第三者に生じた損害等に関し、ロームは一切その責任を負いません。

(Note 1) 特定用途となる医療機器分類

日本	USA	EU	中国
CLASS III	CLASS III	CLASS II b	Ⅲ類
CLASS IV		CLASS III	

- 半導体製品は一定の確率で誤動作や故障が生じる場合があります。万が一、誤動作や故障が生じた場合であっても、本製品の不具合により、人の生命、身体、財産への危険又は損害が生じないように、お客様の責任において次の例に示すようなフェールセーフ設計など安全対策をお願い致します。
 - ①保護回路及び保護装置を設けてシステムとしての安全性を確保する。
 - ②冗長回路等を設けて単一故障では危険が生じないようにシステムとしての安全を確保する。
- 本製品は、下記に例示するような特殊環境での使用を配慮した設計はなされておられません。したがって、下記のような特殊環境での本製品のご使用に関し、ロームは一切その責任を負いません。本製品を下記のような特殊環境でご使用される際は、お客様におかれまして十分に性能、信頼性等をご確認ください。
 - ①水・油・薬液・有機溶剤等の液体中でのご使用
 - ②直射日光・屋外暴露、塵埃中でのご使用
 - ③潮風、Cl₂、H₂S、NH₃、SO₂、NO₂等の腐食性ガスの多い場所でのご使用
 - ④静電気や電磁波の強い環境でのご使用
 - ⑤発熱部品に近接した取付け及び当製品に近接してビニール配線等、可燃物を配置する場合
 - ⑥本製品を樹脂等で封止、コーティングしてのご使用
 - ⑦はんだ付けの後に洗浄を行わない場合(無洗浄タイプのフラックスを使用される場合は除く。ただし、残渣については十分に確認をお願いします。)又は、はんだ付け後のフラックス洗浄に水又は水溶性洗浄剤をご使用の場合
 - ⑧結露するような場所でのご使用
- 本製品は耐放射線設計はなされておられません。
- 本製品単体品の評価では予測できない症状・事態を確認するためにも、本製品のご使用にあたってはお客様製品に実装された状態での評価及び確認をお願い致します。
- パルス等の過渡的な負荷（短時間での大きな負荷）が加わる場合は、お客様製品に本製品を実装した状態で必ずその評価及び確認の実施をお願い致します。また、定常時での負荷条件において定格電力以上の負荷を印加されますと、本製品の性能又は信頼性が損なわれるおそれがあるため必ず定格電力以下でご使用ください。
- 電力損失は周囲温度に合わせてディレーティングしてください。また、密閉された環境下でご使用の場合は、必ず温度測定を行い、最高接合部温度を超えていない範囲であることをご確認ください。
- 使用温度は納入仕様書に記載の温度範囲内であることをご確認ください。
- 本資料の記載内容を逸脱して本製品をご使用されたことによって生じた不具合、故障及び事故に関し、ロームは一切その責任を負いません。

実装及び基板設計上の注意事項

- ハロゲン系（塩素系、臭素系等）の活性度の高いフラックスを使用する場合、フラックスの残渣により本製品の性能又は信頼性への影響が考えられますので、事前にお客様にてご確認ください。
- はんだ付けは、表面実装製品の場合リフロー方式、挿入実装製品の場合フロー方式を原則とさせていただきます。なお、表面実装製品をフロー方式での使用をご検討の際は別途ロームまでお問い合わせください。その他、詳細な実装条件及び手はんだによる実装、基板設計上の注意事項につきましては別途、ロームの実装仕様書をご確認ください。

応用回路、外付け回路等に関する注意事項

1. 本製品の外付け回路定数を変更してご使用になる際は静特性のみならず、過渡特性も含め外付け部品及び本製品のバラツキ等を考慮して十分なマージンをみて決定してください。
2. 本資料に記載された応用回路例やその定数などの情報は、本製品の標準的な動作や使い方を説明するためのもので、実際に使用する機器での動作を保証するものではありません。したがって、お客様の機器の設計において、回路やその定数及びこれらに関連する情報を使用する場合には、外部諸条件を考慮し、お客様の判断と責任において行ってください。これらの使用に起因しお客様又は第三者に生じた損害に関し、ロームは一切その責任を負いません。

静電気に対する注意事項

本製品は静電気に対して敏感な製品であり、静電放電等により破壊することがあります。取り扱い時や工程での実装時、保管時において静電気対策を実施のうえ、絶対最大定格以上の過電圧等が印加されないようにご使用ください。特に乾燥環境下では静電気が発生しやすくなるため、十分な静電対策を実施ください。(人体及び設備のアース、帯電物からの隔離、イオナイザの設置、摩擦防止、温湿度管理、はんだごてのこて先のアース等)

保管・運搬上の注意事項

1. 本製品を下記の環境又は条件で保管されますと性能劣化やはんだ付け性等の性能に影響を与えるおそれがありますのでこのような環境及び条件での保管は避けてください。
 - ① 潮風、Cl₂、H₂S、NH₃、SO₂、NO₂等の腐食性ガスの多い場所での保管
 - ② 推奨温度、湿度以外での保管
 - ③ 直射日光や結露する場所での保管
 - ④ 強い静電気が発生している場所での保管
2. ロームの推奨保管条件下におきましても、推奨保管期限を経過した製品は、はんだ付け性に影響を与える可能性があります。推奨保管期限を経過した製品は、はんだ付け性を確認したうえでご使用頂くことを推奨します。
3. 本製品の運搬、保管の際は梱包箱を正しい向き(梱包箱に表示されている天面方向)で取り扱ってください。天面方向が遵守されずに梱包箱を落下させた場合、製品端子に過度なストレスが印加され、端子曲がり等の不具合が発生する危険があります。
4. 防湿梱包を開封した後は、規定時間内にご使用ください。規定時間を経過した場合はベーク処置を行ったうえでご使用ください。

製品ラベルに関する注意事項

本製品に貼付されている製品ラベルに2次元バーコードが印字されていますが、2次元バーコードはロームの社内管理のみを目的としたものです。

製品廃棄上の注意事項

本製品を廃棄する際は、専門の産業廃棄物処理業者にて、適切な処置をしてください。

外国為替及び外国貿易法に関する注意事項

本製品は、外国為替及び外国貿易法に定めるリスト規制貨物等に該当するおそれがありますので、輸出する場合には、ロームへお問い合わせください。

知的財産権に関する注意事項

1. 本資料に記載された本製品に関する応用回路例、情報及び諸データは、あくまでも一例を示すものであり、これらに関する第三者の知的財産権及びその他の権利について権利侵害がないことを保証するものではありません。
2. ロームは、本製品とその他の外部素子、外部回路あるいは外部装置等(ソフトウェア含む)との組み合わせに起因して生じた紛争に関して、何ら義務を負うものではありません。
3. ロームは、本製品又は本資料に記載された情報について、ロームもしくは第三者が所有又は管理している知的財産権その他の権利の実施又は利用を、明示的にも黙示的にも、お客様に許諾するものではありません。ただし、本製品を通常の用法にて使用される限りにおいて、ロームが所有又は管理する知的財産権を利用されることを妨げません。

その他の注意事項

1. 本資料の全部又は一部をロームの文書による事前の承諾を得ることなく転載又は複製することを固くお断り致します。
2. 本製品をロームの文書による事前の承諾を得ることなく、分解、改造、改変、複製等しないでください。
3. 本製品又は本資料に記載された技術情報を、大量破壊兵器の開発等の目的、軍事利用、あるいはその他軍事用途目的で使用しないでください。
4. 本資料に記載されている社名及び製品名等の固有名詞は、ローム、ローム関係会社もしくは第三者の商標又は登録商標です。

一般的な注意事項

1. 本製品をご使用になる前に、本資料をよく読み、その内容を十分に理解されるようお願い致します。本資料に記載される注意事項に反して本製品をご使用されたことによって生じた不具合、故障及び事故に関し、ロームは一切その責任を負いませんのでご注意願います。
2. 本資料に記載の内容は、本資料発行時点のものであり、予告なく変更することがあります。本製品のご購入及びご使用に際しては、事前にローム営業窓口で最新の情報をご確認ください。
3. ロームは本資料に記載されている情報は誤りがないことを保証するものではありません。万が一、本資料に記載された情報の誤りによりお客様又は第三者に損害が生じた場合においても、ロームは一切その責任を負いません。