

# シングルアウトプット 低飽和レギュレータ (LDO) 1A 可変出力 LDO レギュレータ



## BD00C0AWxx シリーズ

### ●概要

BD00C0AW シリーズは 1A まで供給可能な低飽和型レギュレータです。出力電圧は外部抵抗にて任意に設定することができます。本 IC は出力短絡などによる IC 破壊を防止する過電流保護、IC を過負荷状態などによる熱破壊から防ぐ過熱保護回路を内蔵しています。出力発振止コンデンサに低 ESR のセラミックコンデンサが使用できます。

### ●特長

- 出力電流: 1A
- 高精度出力電圧:  $\pm 1\%$
- PDMOS 出力で低飽和型
- 出力電流制限回路を内蔵しているため、出力短絡などによる IC 破壊を防止
- IC を過負荷状態などによる熱破壊から防ぐため、温度保護回路を内蔵
- 出力発振止コンデンサにセラミックコンデンサ対応

### ●用途

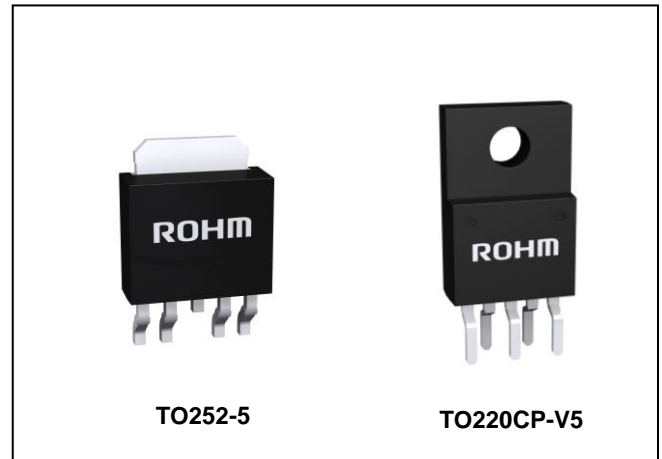
AV 機器用電源、FPD、テレビ、パソコン等、他のあらゆる民生機器に使用可能

### ●重要特性

- 入力電源電圧範囲: 4.0V~26.5V
- 出力電圧: 3.0V~15.0V
- 出力電流: 1A
- 出力電圧精度:  $\pm 1\%$
- 動作温度範囲:  $-40^{\circ}\text{C} \leq \text{Ta} \leq +105^{\circ}\text{C}$

### ●パッケージ

- TO252-5 W (Typ.) x D (Typ.) x H (Max.)  
6.50mm x 9.50mm x 2.50mm
- TO220CP-V5 10.00mm x 20.12mm x 4.60mm



### ●基本アプリケーション回路

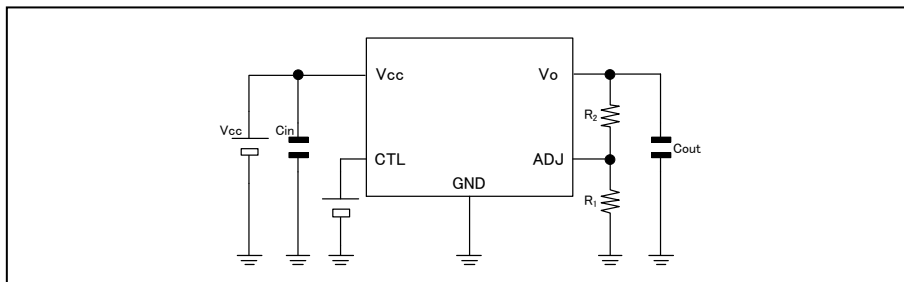


Figure 1. 基本アプリケーション回路

### ●発注形名情報

|                     |                  |                    |                               |   |                                  |     |
|---------------------|------------------|--------------------|-------------------------------|---|----------------------------------|-----|
| B D 0 0 C 0 A W x x |                  |                    |                               |   | -                                | E 2 |
| ローム形名               | 出力電圧<br>00: 可変出力 | 電流能力<br>C0A: 1A 出力 | シャットダウン<br>スイッチ<br>W 有: スイッチ有 | パッケージ<br>FP: TO252-5<br>CP-V5: TO220CP-V5 | 包装、フォーミング仕様<br>E2: リール状エンボステーピング |     |

### ●ラインアップ

| 最大出力電流 | パッケージ      |              | 発注可能形名          |
|--------|------------|--------------|-----------------|
| 1A     | TO252-5    | Reel of 2000 | BD00C0AWFP-E2   |
|        | TO220CP-V5 | Reel of 500  | BD00C0AWCP-V5E2 |

○製品構造: シリコンモノリシック集積回路 ○耐放射線設計はしていません

●端子配置図

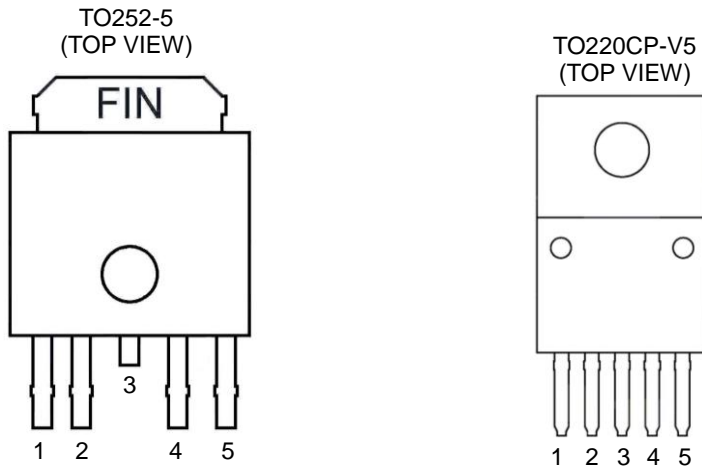


Figure 2. 端子配置図

●端子説明

| 端子番号 | 記号<br>(BD00C0AWFP / BD00C0AWCP-V5) | 機能               |
|------|------------------------------------|------------------|
| 1    | CTL                                | 出力電圧 ON/OFF 制御端子 |
| 2    | V <sub>CC</sub>                    | 電源電圧入力端子         |
| 3    | N.C. / GND                         | 未接続端子/GND        |
| 4    | V <sub>O</sub>                     | 電圧出力端子           |
| 5    | ADJ                                | 出力電圧調整端子         |
| FIN  | GND / -                            | GND / -          |

※N.C.端子は IC 内部への接続をしておりませんので、オープンでも構いません。

●ブロック図

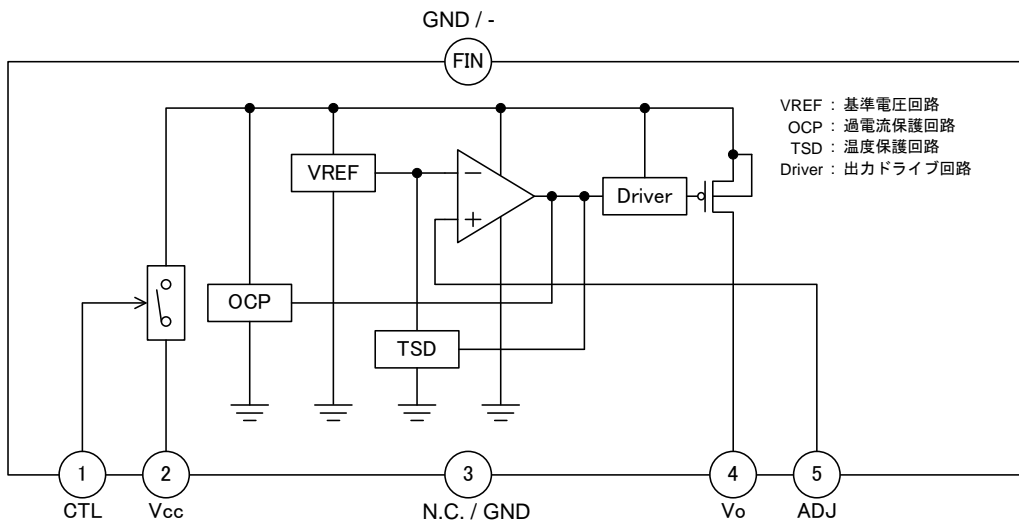


Figure 3. ブロック図

## ●絶対最大定格(Ta=25°C)

| 項目               | 記号                             | 定格         | 単位 |
|------------------|--------------------------------|------------|----|
| 入力電源電圧           | <sup>*1</sup> V <sub>CC</sub>  | -0.3~+35.0 | V  |
| 出力制御端子電圧         | <sup>*2</sup> V <sub>CTL</sub> | -0.3~+35.0 | V  |
| 許容損失(TO252-5)    | <sup>*3</sup> Pd               | 1.3        | W  |
| 許容損失(TO220CP-V5) | <sup>*4</sup> Pd               | 1.85       | W  |
| 動作温度範囲           | Topr                           | -40~+105   | °C |
| 保存温度範囲           | Tstg                           | -55~+150   | °C |
| 接合部温             | Tjmax                          | +150       | °C |

\*1 Pdを超えないこと。

\*2 動作電源電圧範囲内で、電源(V<sub>CC</sub>)とCTL端子の立ち上げの順序はどちらが先でも問題ありません。

\*3 TO252-5: 70mm×70mm×1.6mm ガラスエポキシ基板実装時 Ta≥25°Cの場合は、10.4mW/°Cで軽減。

\*4 TO220CP-V5 : 放熱板なし。Ta≥25°Cの場合は、14.8mW/°Cで軽減。

## ●推奨動作範囲(Ta=25°C)

| 項目       | 記号               | 最小  | 最大   | 単位 |
|----------|------------------|-----|------|----|
| 入力電源電圧   | V <sub>CC</sub>  | 4.0 | 26.5 | V  |
| 出力制御端子電圧 | V <sub>CTL</sub> | 0   | 26.5 | V  |
| 出力電流     | I <sub>O</sub>   | 0   | 1.0  | A  |
| 出力電圧     | V <sub>O</sub>   | 3.0 | 15.0 | V  |

## ●電気的特性

特に指定のない限り、Ta=25°C、V<sub>CC</sub>=10V、V<sub>CTL</sub>=5V、I<sub>O</sub>=0mA、V<sub>O</sub>=5.0V  
(ADJ 対 V<sub>O</sub> 側抵抗=56.7kΩ、ADJ 対 GND 側抵抗=10kΩ)

| 項目               | 記号               | 規格値   |                       |                       | 単位   | 条件   |
|------------------|------------------|-------|-----------------------|-----------------------|------|--|
|                  |                  | 最小    | 標準                    | 最大                    |      |  |
| シャットダウン時回路電流     | I <sub>sd</sub>  | —     | 0                     | 10                    | μA   | V <sub>CTL</sub> =0V   |
| バイアス電流           | I <sub>b</sub>   | —     | 0.5                   | 1.0                   | mA   |  |
| ADJ 端子電圧         | V <sub>ADJ</sub> | 0.742 | 0.750                 | 0.758                 | V    | I <sub>O</sub> =50mA   |
| 最小入出力電圧差         | ΔV <sub>d</sub>  | —     | 0.3                   | 0.5                   | V    | V <sub>CC</sub> =V <sub>O</sub> ×0.95, I <sub>O</sub> =500mA |
| リップルリジェクション      | R.R.             | 45    | 55                    | —                     | dB   | f=120Hz, 電源リップル=1Vrms, I <sub>O</sub> =100mA                 |
| 入力安定度            | Reg.I            | —     | 20                    | 60                    | mV   | V <sub>CC</sub> =6→25V                                       |
| 負荷安定度            | Reg.L            | —     | V <sub>O</sub> ×0.010 | V <sub>O</sub> ×0.015 | V    | I <sub>O</sub> =5mA→1A                                       |
| 出力電圧温度係数         | Tcvo.1           | —     | +0.04                 | —                     | %/°C | I <sub>O</sub> =5mA, Tj=-40~-20°C                            |
|                  | Tcvo.2           | —     | ±0.005                | —                     | %/°C | I <sub>O</sub> =5mA, Tj=-20~+105°C                           |
| CTL 端子 ON モード電圧  | V <sub>thH</sub> | 2.0   | —                     | —                     | V    | ACTIVE MODE  |
| CTL 端子 OFF モード電圧 | V <sub>thL</sub> | —     | —                     | 0.8                   | V    | OFF MODE   |
| CTL 端子 バイアス電流    | I <sub>CTL</sub> | —     | 25                    | 50                    | μA   |  |

●特性データ(参考データ)

BD00C0AW シリーズ(5.0V 出力設定)

特に指定のない限り、 $T_a=25^{\circ}\text{C}$ 、 $V_{CC}=10\text{V}$ 、 $V_{CTL}=5\text{V}$ 、 $I_o=0\text{mA}$ 、 $V_o=5.0\text{V}$   
 (ADJ 対  $V_o$  側抵抗=56.7k $\Omega$ 、ADJ 対 GND 側抵抗=10k $\Omega$ )

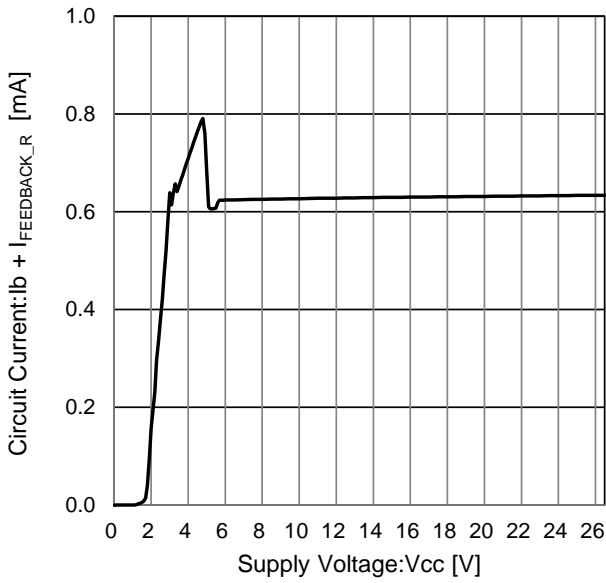


Figure 4. 回路電流  
 ( $I_{FEEDBACK\_R} \approx 75\mu\text{A}$ )

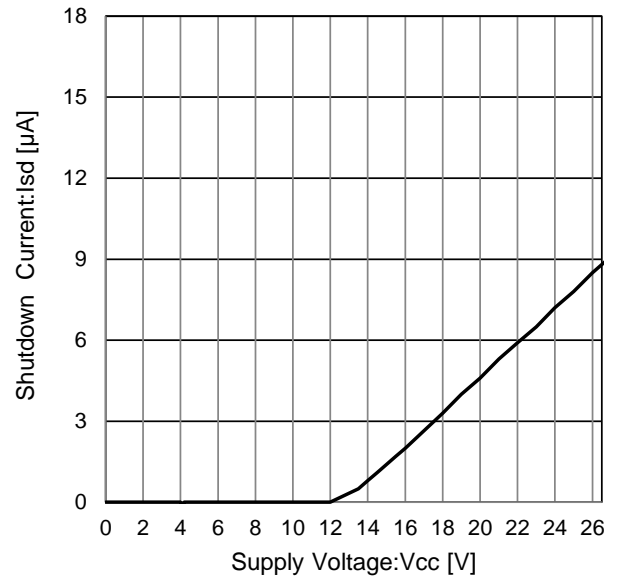


Figure 5. シャットダウン時回路電流

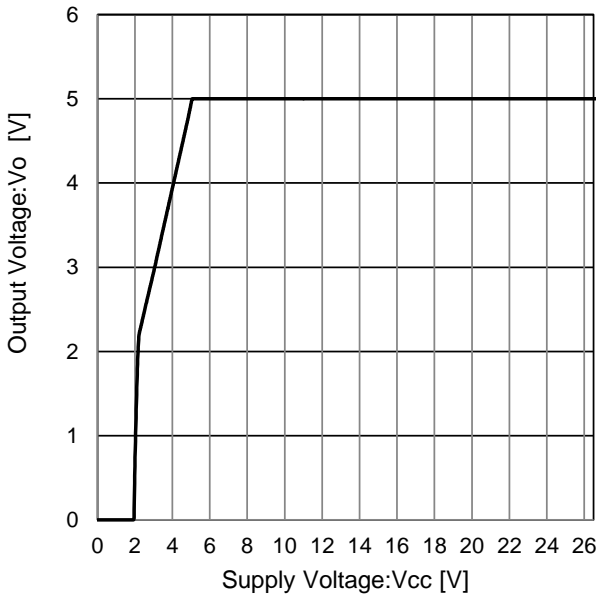


Figure 6. 入力安定度  
 ( $I_o=0\text{mA}$ )

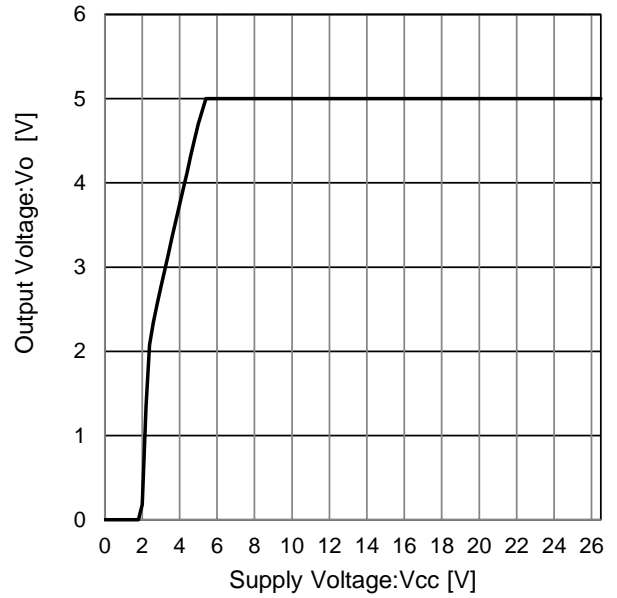


Figure 7. 入力安定度  
 ( $I_o=500\text{mA}$ )

●特性データ(参考データ) - 続き

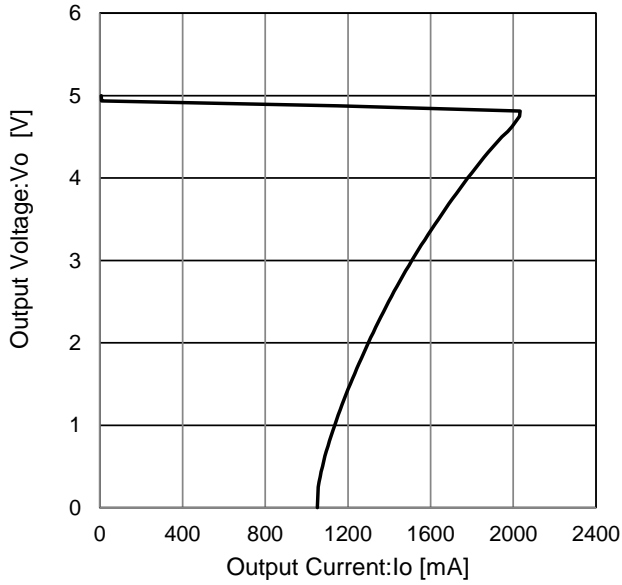


Figure 8. 負荷安定度

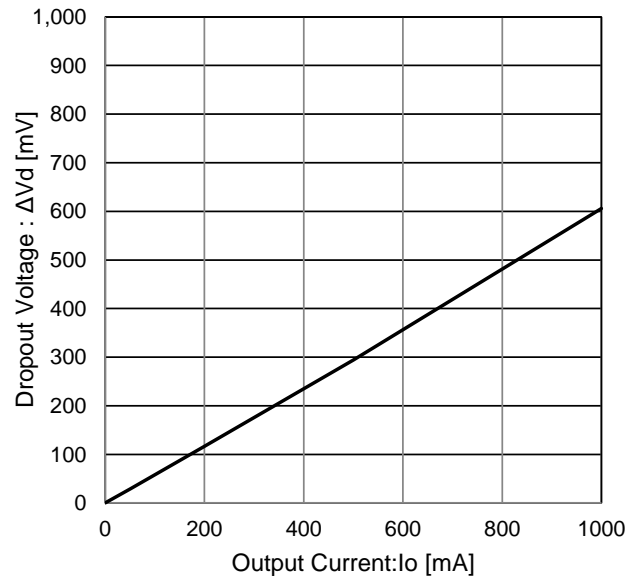


Figure 9. 最小入出力電圧差  
( $V_{CC}=4.75V$ )  
( $I_o=0mA \rightarrow 1000mA$ )

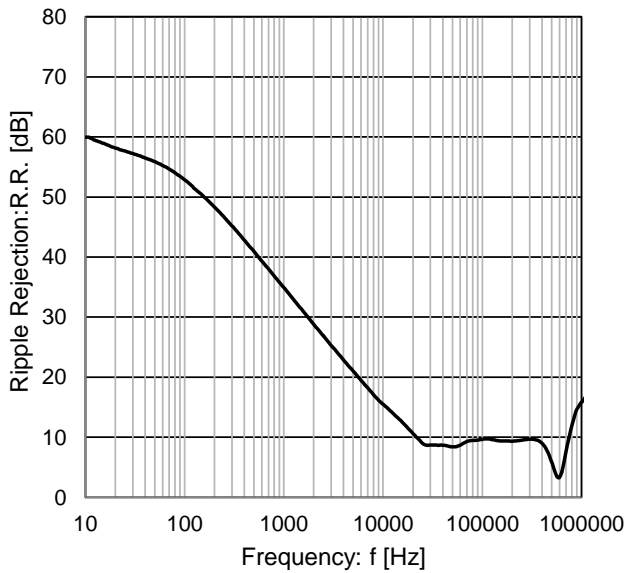


Figure 10. リップルリジェクション  
( $I_o=100mA$ )

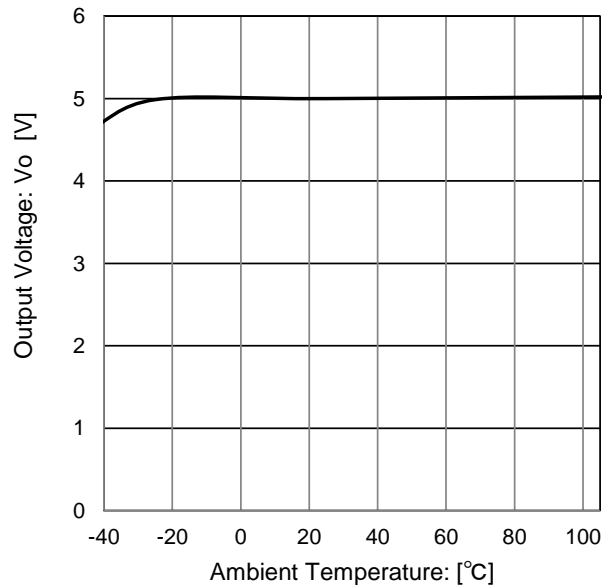


Figure 11. 出力電圧温度特性

●特性データ(参考データ) - 続き

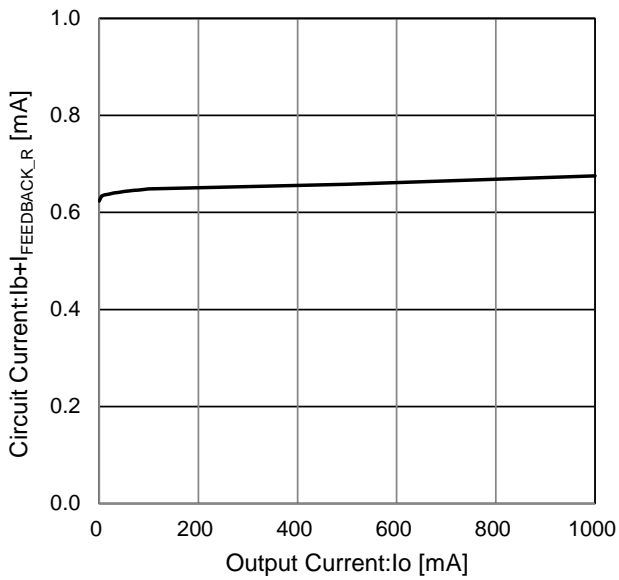


Figure 12. 負荷別回路電流  
( $I_o=0\text{mA}\rightarrow 1000\text{ mA}$ )  
( $I_{FEEDBACK\_R} \doteq 75\mu\text{A}$ )

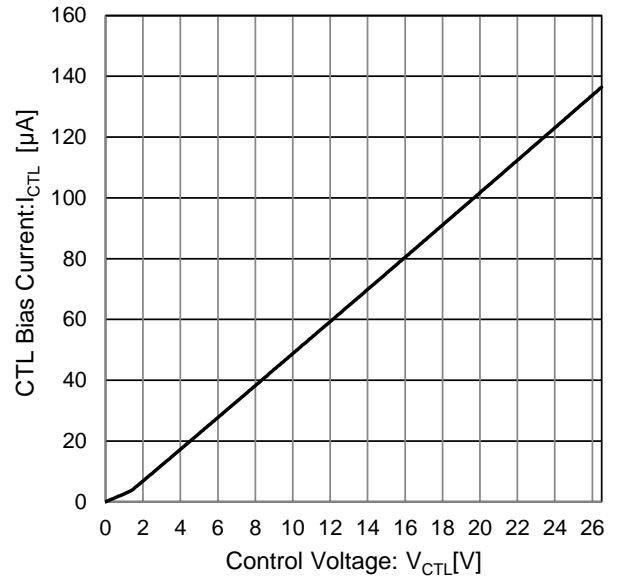


Figure 13. CTL 電圧 vs. CTL 電流

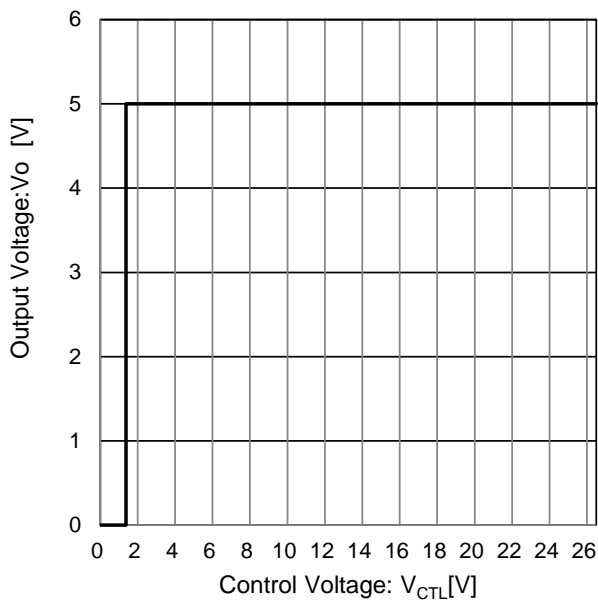


Figure 14. CTL 電圧 vs. 出力電圧

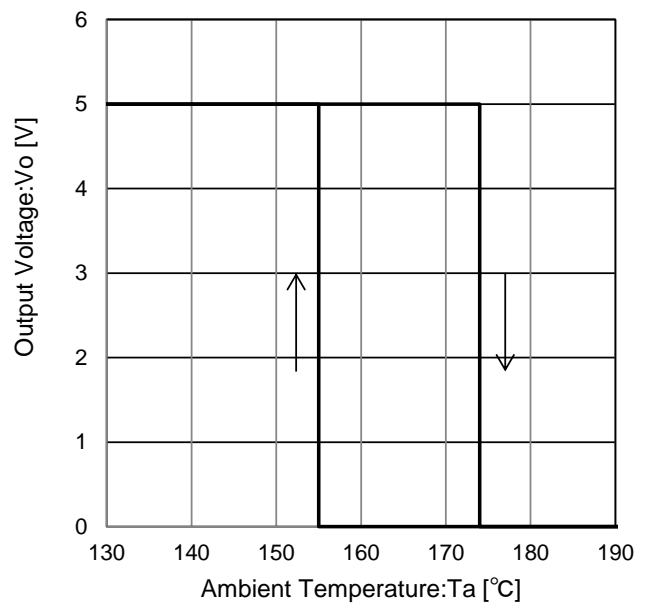


Figure 15. 温度保護回路特性

●参考データ測定回路図

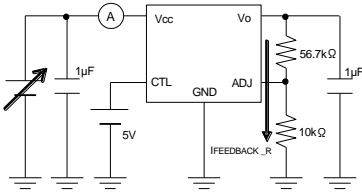


Figure 4 の測定回路

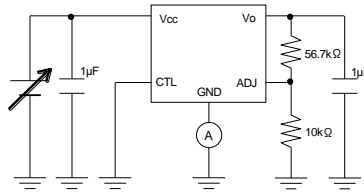


Figure 5 の測定回路

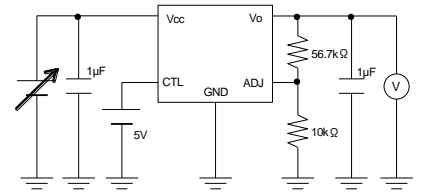


Figure 6 の測定回路

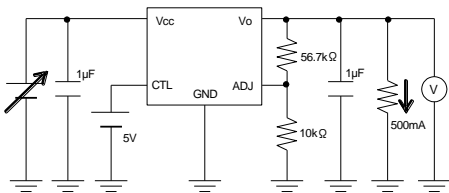


Figure 7 の測定回路

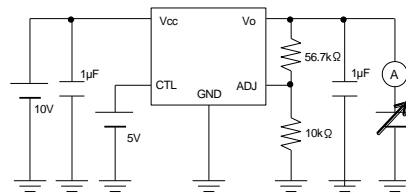


Figure 8 の測定回路

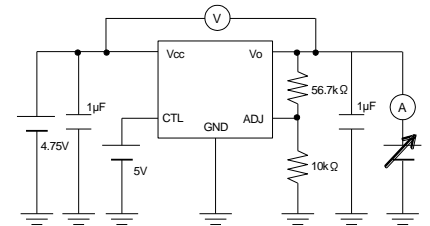


Figure 9 の測定回路

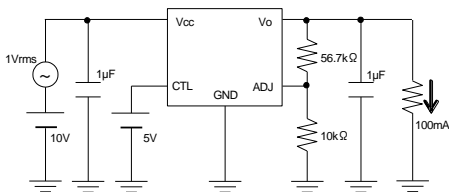


Figure 10 の測定回路

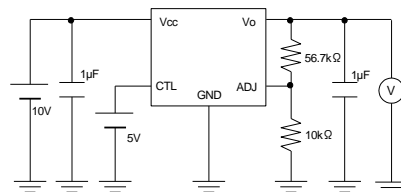


Figure 11 の測定回路

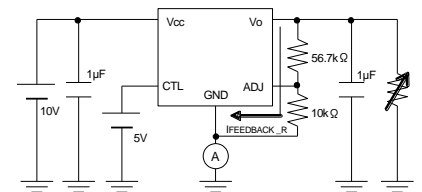


Figure 12 の測定回路

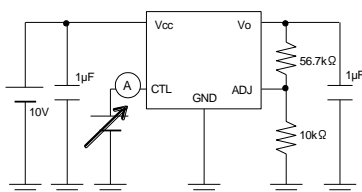


Figure 13 の測定回路

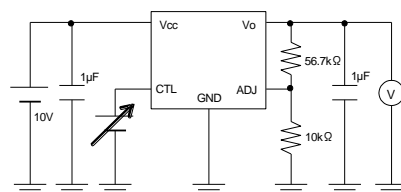


Figure 14 の測定回路

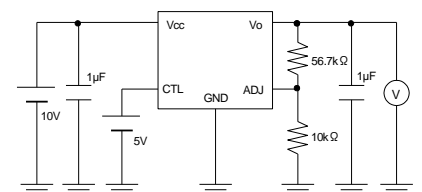


Figure 15 の測定回路

## ●応用回路例

- ・  $V_{CC}$  への正サージ印加について  
 $V_{CC}$  に 35.0V を越えるサージが印加される場合は、下図のように  $V_{CC}$ -GND 間にパワーツェナーの挿入をお願い致します。

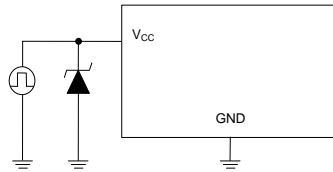


Figure 16.

- ・  $V_{CC}$  端子への負サージ印加について  
 $V_{CC}$  端子が GND 端子より低い電圧になる可能性がある場合には、下図のように  $V_{CC}$ -GND 間にショットキーダイオードの挿入をお願い致します。

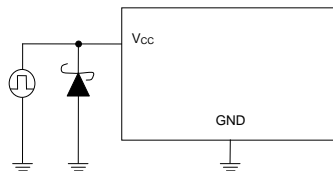


Figure 17.

- ・ 保護ダイオードの挿入について  
 出力端子に大きなインダクタンス成分を含む負荷が接続され、起動時及び、出力 OFF 時に逆起電力の発生が考えられる場合には、保護ダイオードの挿入をお願いします。

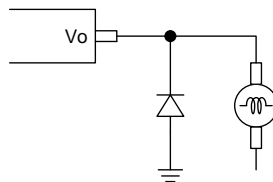


Figure 18.

●熱損失について

TO252-5

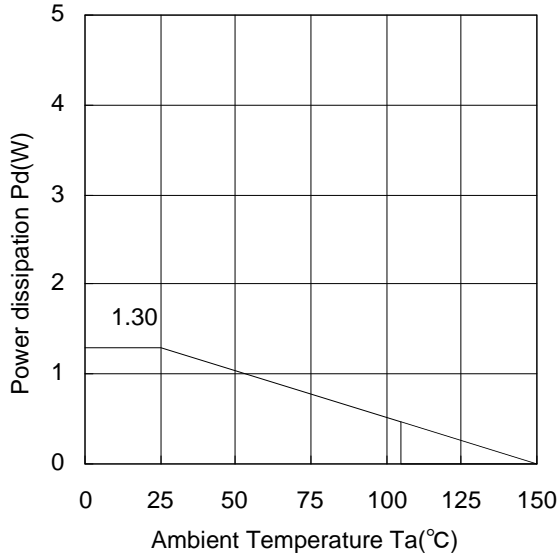


Figure 19.

ローム標準基板実装  
 基板サイズ:70 mm×70 mm×1.6 mm  
 銅箔面積:7 mm×7 mm  
 TO252-5  $\theta_{ja}=96.2(^{\circ}\text{C}/\text{W})$

TO252-5

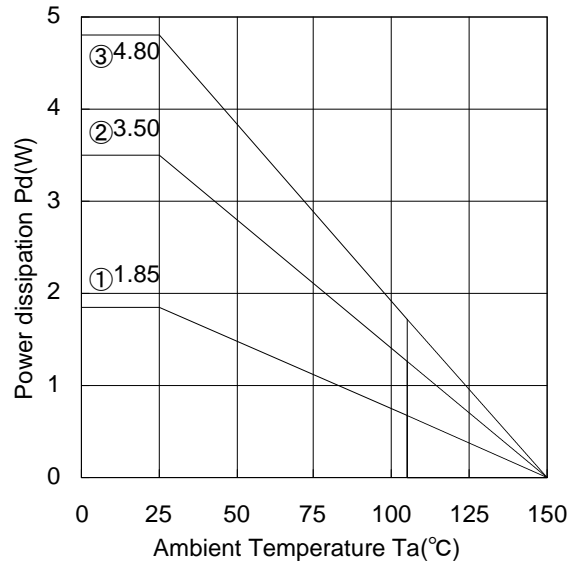


Figure 20.

ローム標準基板実装  
 基板サイズ:70 mm×70 mm×1.6 mm  
 銅箔面積:7×7 mm

①2層基板  
 (基板裏面銅箔面積:15 mm×15 mm)  
 ②2層基板  
 (基板裏面銅箔面積:70 mm×70 mm)  
 ③4層基板  
 (基板裏面銅箔面積:70 mm×70 mm)

①:  $\theta_{ja}=67.6^{\circ}\text{C}/\text{W}$   
 ②:  $\theta_{ja}=35.7^{\circ}\text{C}/\text{W}$   
 ③:  $\theta_{ja}=26.0^{\circ}\text{C}/\text{W}$

TO220CP-V5

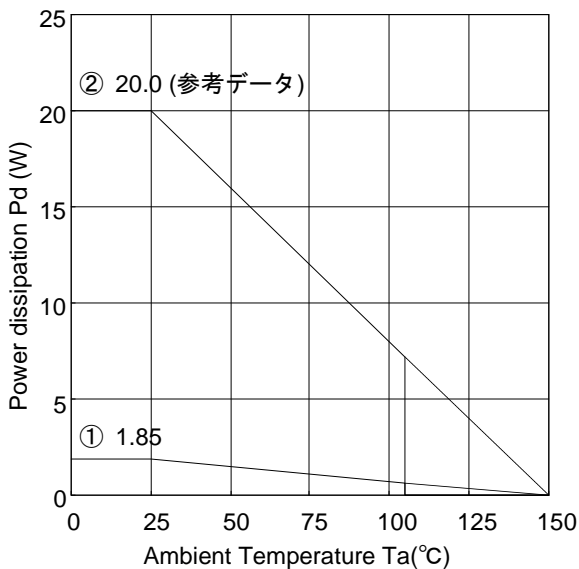


Figure 21.

① IC単体  
 $\theta_{ja}=67.6(^{\circ}\text{C}/\text{W})$   
 ② 無限大放熱板使用時  
 $\theta_{ja}=6.3(^{\circ}\text{C}/\text{W})$  (参考データ)

Ta=25°C以上でご使用になる場合は Figure 19、20、21 の熱軽減特性を参考にしてください。IC の特性は、使用される温度に大きく関係し、最高接合部温度 Tjmax 以下で動作させる必要があります。

Figure 19、20、21 はパッケージ TO252-5、TO220CP-V5 の許容損失熱軽減特性です。周囲温度 Ta が常温(25°C)であっても、チップ(接合部)温度 Tj はかなり高温になっていることがありますので、ご使用の際は許容損失 Pd 内で IC を動作させてください。

消費電力 P<sub>C</sub> (W) の計算方法は次のようになります:( Figure 20③と Figure 21)

$$P_C = (V_{CC} - V_O) \times I_O + V_{CC} \times I_b$$

$$\text{許容損失 } P_d \geq P_C$$

V<sub>CC</sub> : 入力電圧

V<sub>O</sub> : 出力電圧

I<sub>O</sub> : 負荷電流

I<sub>b</sub> : 回路電流

I<sub>short</sub> : 短絡電流

これを許容損失内で動作させるように負荷電流 I<sub>O</sub> について解くと

$$I_O \leq \frac{P_d - V_{CC} \times I_b}{V_{CC} - V_O} \quad (\text{I}_b \text{ は Figure 12 を参照してください。})$$

となり、熱設計時の印加電圧 V<sub>CC</sub> に対しての最大負荷電流 I<sub>O</sub>Max を求めることができます。

計算例)TO252-5 の場合 Ta=85°Cの時、V<sub>CC</sub>=10V, V<sub>O</sub>=5V

$$I_O \leq \frac{2.496 - 10 \times I_b}{5} \quad \left[ \begin{array}{l} \text{Figure 20③: } \theta_{ja} = 26.0^\circ\text{C/W} \rightarrow -38.4\text{mW}/^\circ\text{C} \\ 25^\circ\text{C} = 4.80\text{W} \rightarrow 85^\circ\text{C} = 2.496\text{W} \end{array} \right]$$

$$I_O \leq 498.2\text{mA} \quad (\text{I}_b: 0.5\text{mA})$$

計算例)TO220CP-V5 の場合 Ta=85°Cの時、V<sub>CC</sub>=25V, V<sub>O</sub>=5V

$$I_O \leq \frac{10.4 - 25 \times I_b}{20} \quad \left[ \begin{array}{l} \text{Figure 21 (無限大放熱板使用時) } \theta_{ja} = 6.3^\circ\text{C/W} \rightarrow -160\text{mW}/^\circ\text{C} \\ 25^\circ\text{C} = 20\text{W} \rightarrow 85^\circ\text{C} = 10.4\text{W} \end{array} \right]$$

$$I_O \leq 519.4\text{mA} \quad (\text{I}_b: 0.5\text{mA})$$

Ta=85°Cの時、それぞれ Figure 20 ③の条件で入出力電位差が 5V、Figure 21 (無限大放熱板使用時)の条件で入出力電位差が 20V までであれば、約 500mA 出力できる計算になります。

熱設計は以上のことを参考に動作温度範囲内すべてにおいて許容損失内に収めるようにしてください。

なお短絡(V<sub>O</sub>-GND 間ショート)時の IC の消費電力 P<sub>C</sub> は

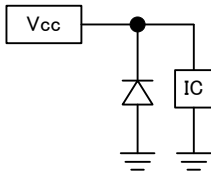
$$P_C = V_{CC} \times (I_b + I_{\text{short}})$$

(I<sub>short</sub> は Figure 8 を参照してください。)

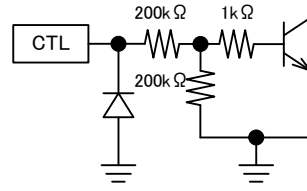
となります。

●入出力等価回路図

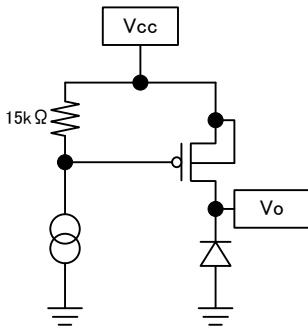
V<sub>CC</sub> 端子



CTL 端子



V<sub>O</sub> 端子



ADJ 端子

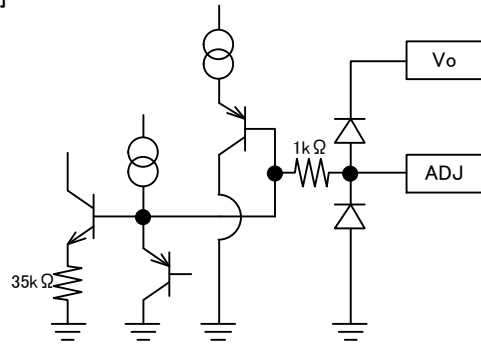


Figure 22.

●出力電圧設定方法について

出力電圧を設定する R<sub>1</sub>、R<sub>2</sub> の抵抗を Figure 23 のように接続してください。  
 値の大きな抵抗を使用されますと、ADJ 端子から流出する電流によるオフセットが大きくなりますのでご注意ください。  
 R<sub>1</sub>=5kΩ~10kΩ のご使用を推奨致します。

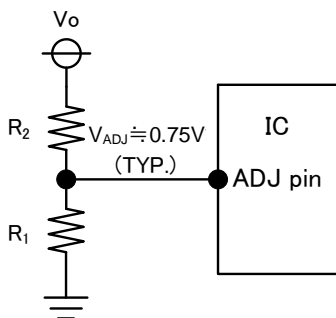


Figure 23.

V<sub>O</sub> の設定計算式は、

$$V_O \doteq V_{ADJ} \times (R_1 + R_2) / R_1$$

抵抗を接続された分、回路電流は増加致しますので、定数設定はアプリケーション上での十分なご確認をお願い致します。

R<sub>1</sub> の抵抗値は 5kΩ~10kΩ が使用できます。  
 R<sub>2</sub> は R<sub>1</sub> に合わせて決定してください

## ●使用上の注意

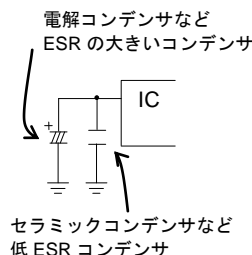
- 1) 絶対最大規格について  
印加電圧及び動作温度範囲などの絶対最大定格を超えた場合は劣化または破壊に至る可能性があります。また、ショートモードもしくはオープンモードなど、破壊状態を想定できません。絶対最大定格を超えるような特殊モードが想定される場合、ヒューズなど物理的な安全対策を施して頂けるようご検討をお願いします。
- 2) 本仕様に掲載されている電気的特性は、温度、電源電圧、外付けの回路などの条件によって変化する場合がありますので、過渡特性を含めて十分な確認をお願い致します。
- 3) GND 電位について  
GND 端子の電位はいかなる動作状態においても、最低電位になるようにしてください。また実際に過渡現象を含め、GND 端子以外のすべての端子が GND 以下の電圧にならないようにしてください。
- 4) GND 配線パターンについて  
小信号 GND と大電流 GND がある場合、大電流 GND パターンと小信号 GND パターンは分離し、パターン配線の抵抗分と大電流による電圧変化が小信号 GND の電圧を変化させないように、セットの基準点で 1 点アースすることを推奨します。外付け部品の GND の配線パターンを変動しないよう注意してください。
- 5) ピン間ショートと誤装着について  
プリント基板に取り付ける際、IC の向きや位置ずれに十分注意してください。誤って取り付けた場合、IC が破壊する恐れがあります。また、出力と電源および GND 間に異物が入るなどしてショートした場合についても破壊の恐れがあります。
- 6) 強電磁界中でのご使用では、まれに誤動作する可能性がありますのでご注意ください。
- 7) セット基板での検査について  
セット基板での検査時に、インピーダンスの低いピンにコンデンサを接続する場合は、IC にストレスがかかる恐れがあるので、1 工程ごとに必ず放電を行ってください。静電気対策として、組立工程にはアースを施し、運搬や保存の際には十分ご注意ください。また、検査工程での治具への接続をする際には必ず電源を OFF にしてから接続し、電源を OFF にしてから取り外してください。
- 8) 許容損失 Pd について  
万一、許容損失を超えるようなご使用をされますと、チップ温度上昇により、IC 本来の性質を悪化させることにつながります。本仕様書の絶対最大定格に記載しています許容損失は、それぞれ TO252-5、TO220CP-V5 パッケージにおいて 70mmx70mmx1.6mm ガラスエポキシ基板実装時、放熱板なし時の値であり、これを超える場合は基板サイズを大きくする、放熱用銅箔面積を大きくする、放熱板を使用する等の対策をして、許容損失を超えないようにしてください。
- 9) 熱設計について  
実際の使用状態での許容損失(Pd)を考え、十分マージンを持った熱設計を行ってください。TO252-5 のパッケージはパッケージの裏側にフレームを露出させておりますが、この部分には放熱処理を施し放熱効率を上げて使用することを想定しております。基板表面だけでなく基板裏面にも放熱パターンをできるだけ広く取ってください。本製品は使用されます入出力電圧差と負荷の量、回路電流で発生する熱量が決定されます。そのため実際に使用した時の発生する熱量が Pd を超えないように注意してください。

$$\left( \begin{array}{l} T_{jmax}: \text{最高接合部温度}=150[^\circ\text{C}]、T_a: \text{使用周囲温度}[^\circ\text{C}]、\theta_{ja}: \text{ジャンクション-環境温度熱抵抗}[^\circ\text{C}/\text{W}]、 \\ Pd: \text{許容損失}[W]、P_c: \text{消費電力}[W]、V_{cc}: \text{入力電圧}、V_o: \text{出力電圧}、I_o: \text{負荷}、I_b: \text{回路電流} \end{array} \right)$$

$$\text{許容損失: } Pd (W) = (T_{jmax} - T_a) / \theta_{ja}$$

$$\text{消費電力: } P_c (W) = (V_{cc} - V_o) \times I_o + V_{cc} \times I_b$$

- 10)  $V_{cc}$  端子について  
 $V_{cc}$ -GND 間にコンデンサ( $V_o=5V$  以上は  $1\mu F$  以上、 $V_o=3V\sim 5V$  未満は  $2.2\mu F$  以上)を付加してください。電源平滑回路と入力端子( $V_{cc}$ )とのラインに応じて選定してください。容量値設定はアプリケーションにより異なるため、確認の上、マージンを持って設計してください。使用するコンデンサには電圧特性、温度特性に優れたものを推奨します。入力端子に ESR の大きいコンデンサなどが接続される場合は、下図のように入力インピーダンスを下げるために並列に低 ESR のコンデンサを挿入してください。



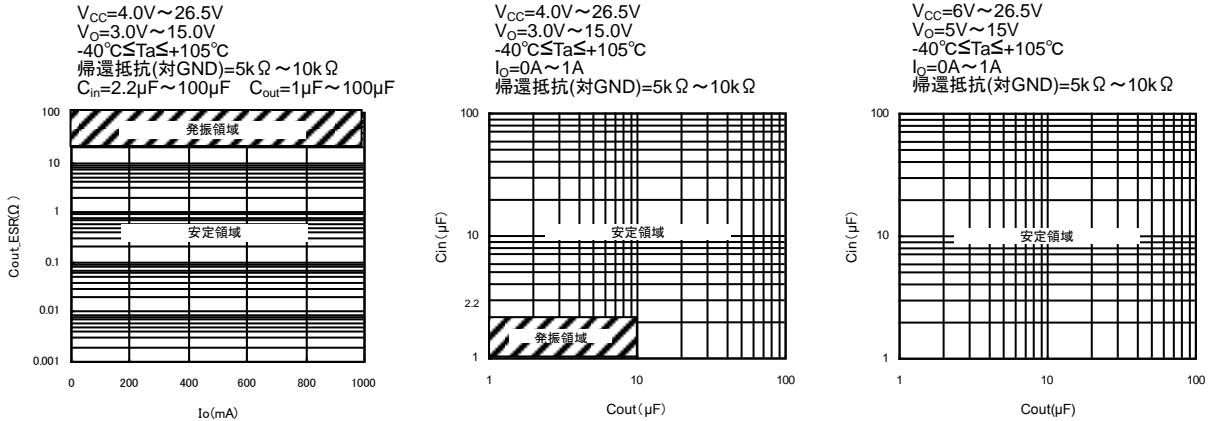
11) 出力端子接続コンデンサについて

出力端子と GND 間には発振止めのコンデンサを必ず入れてください。発振止めのコンデンサには容量 1 $\mu$ F 以上を推奨致します。電解コンデンサ、タンタルコンデンサ、セラミックコンデンサなどがご使用になれます。コンデンサ選定に際して、使用する電圧、温度範囲で 1 $\mu$ F 以上の容量を確保してください。温度変化などによりコンデンサの容量が変化しますと発振の可能性があります。選定には、下図の出力コンデンサ ESR vs 出力負荷( $I_o$ )特性などをご参照ください。

参考データの安定領域は、IC 単品及び抵抗負荷によるものであり、実際には基板の配線インピーダンス、入力電源のインピーダンス、負荷のインピーダンスによって変化するため、必ずご使用になる最終状態での十分なご確認をお願い致します。

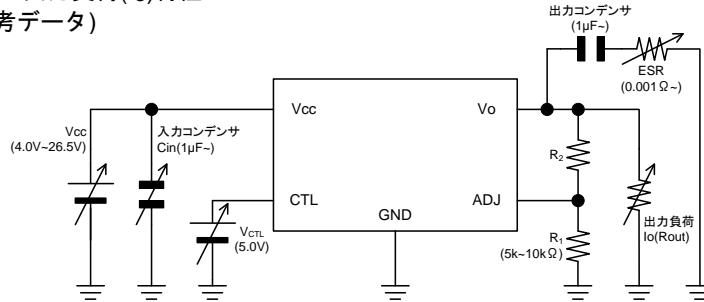
セラミックコンデンサの選定の際には、温度特性のよい X5R もしくは X7R 以上で、直流バイアス特性の優れた高耐圧品をお勧めします。

また、入力電圧変動、負荷変動が速い場合などは、仕様に応じて実アプリケーションにて十分ご確認の上、容量値の決定をお願いします。



出力コンデンサ ESR vs 出力負荷( $I_o$ )特性 (参考データ)

入力容量 vs 出力容量(参考データ)



※注意事項 11 各参考データ 測定時条件

12) CTL 端子について

CTL 端子は出力電圧 ON/OFF 制御端子でありスイッチとして動作しますが、CTL 端子を ON/OFF 切替の中間電位で固定しないでください。回路動作が不安定になる可能性があります。

13)  $V_{CC}$  電圧、負荷の急峻な変動について

入力電圧変動が非常に急峻な場合など、出力トランジスタに MOSFET を使用しているため出力電圧が過渡的に変動する恐れがあります。実アプリケーションによって変動する要因もありますが、IC の入力電圧、出力電流、温度によっても変動する恐れがありますので、留意して実使用範囲内で問題ある場合は出力コンデンサ容量の調整などで対策をお願いします。

14) 出力電圧の微小変動について

外乱ノイズ、入力電圧変動、負荷変動等、何らかの要因によって出力電圧の微小変動の影響を受ける恐れのあるアプリケーションをご使用の際は、フィルタを挿入する等、十分な対策をお願いします。

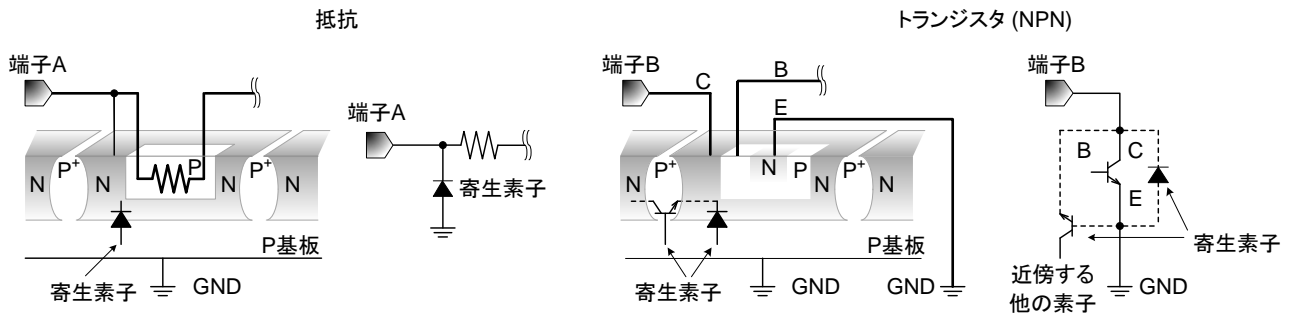
15) 過電流保護回路

出力には電流能力に応じた過電流保護回路が内部に内蔵されているため、負荷ショート時には IC 破壊を防止しますが、この保護回路は突発的な事故による破壊防止に有効なもので、連続的な保護回路動作、過渡時でのご使用に対応するものではありません。

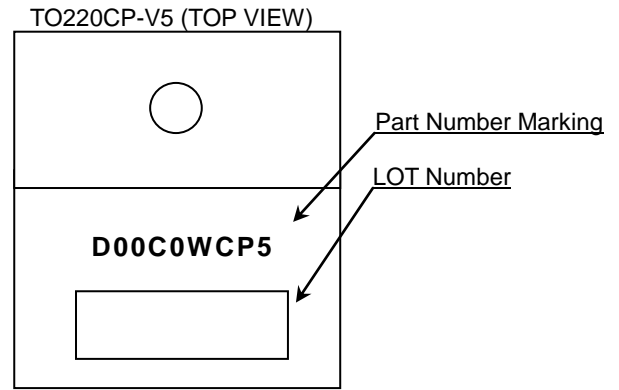
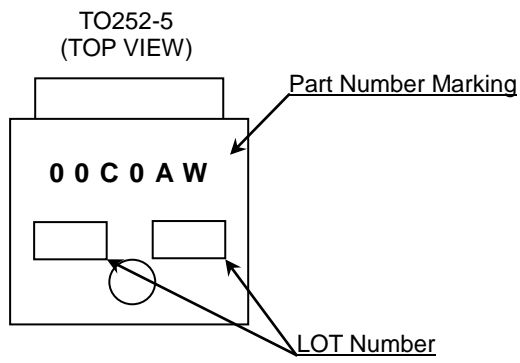
16) 温度保護回路(サーマルシャットダウン)

IC を熱破壊から防ぐための温度保護回路を内蔵しております。許容損失範囲内でご使用いただきますが、万が一許容損失を超えた状態が継続すると、チップ温度  $T_j$  が上昇し温度保護回路が動作し出力パワー素子が OFF します。その後チップ温度  $T_j$  が低下すると回路は自動で復帰します。  
 なお、温度保護回路は絶対最大定格を超えた状態での動作となりますので、温度保護回路を使用したセット設計などは、絶対に避けてください。

- 17) アプリケーションにおいて  $V_{CC}$  と各端子電圧が逆になった場合、内部回路または素子を損傷する可能性があります。例えば、外付けコンデンサに電荷がチャージされた状態で、 $V_{CC}$  が GND にショートされた場合などです。出力端子のコンデンサは 1000 $\mu$ F 以下でご使用ください。また、 $V_{CC}$  直列に逆流防止のダイオードもしくは各端子と  $V_{CC}$  間にバイパスのダイオードを挿入することを推奨します。
- 18) 本 IC はモノリシック IC であり、各素子間に素子分離のための P+アイソレーションと、P 基板を有しています。この P 層と各素子の N 層とで P-N 接合が形成され、各種の寄生素子が構成されます。例えば、下図のように、抵抗とトランジスタが端子と接続されている場合、
- 抵抗では、GND > (端子 A) の時、トランジスタ (NPN) では GND > (端子 B) の時、P-N 接合が寄生ダイオードとして動作します。
  - また、トランジスタ (NPN) では、GND > (端子 B) の時、前述の寄生ダイオードと近接する他の素子の N 層によって寄生の NPN トランジスタが動作します。
- IC の構造上、寄生素子は電位関係によって必然的にできます。寄生素子が動作することにより、回路動作の干渉を引き起こし、誤動作、ひいては破壊の原因ともなり得ます。したがって、入出力端子に GND (P 基板) より低い電圧を印加するなど、寄生素子が動作するような使い方をしないよう十分に注意してください。

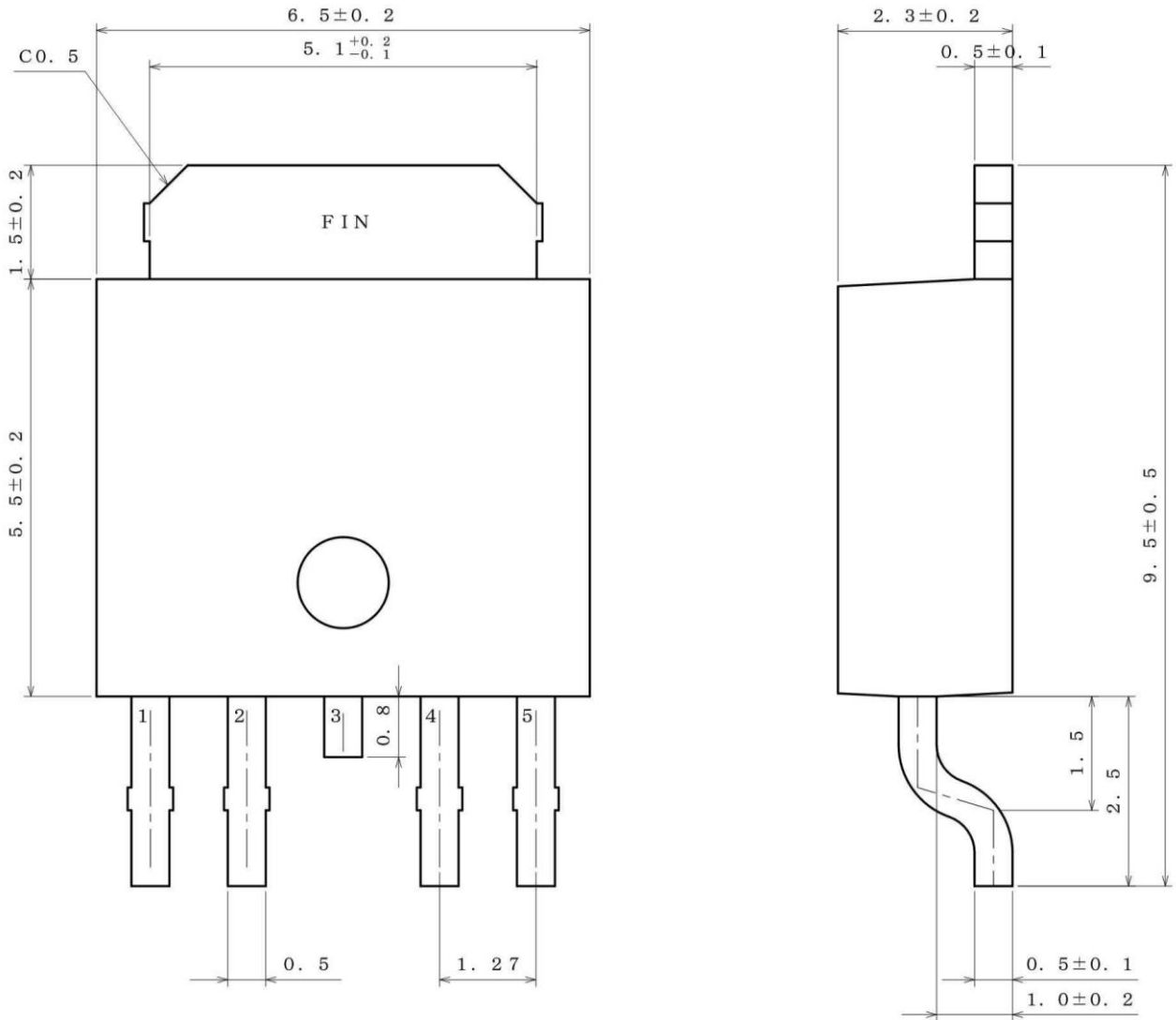


●標印図



●外形寸法図と包装・フォーミング仕様

|              |         |
|--------------|---------|
| Package Name | TO252-5 |
|--------------|---------|



(UNIT : mm)  
 PKG : TO252-5  
 Drawing No. EX536-5001-1

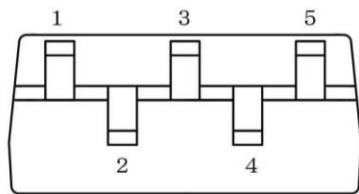
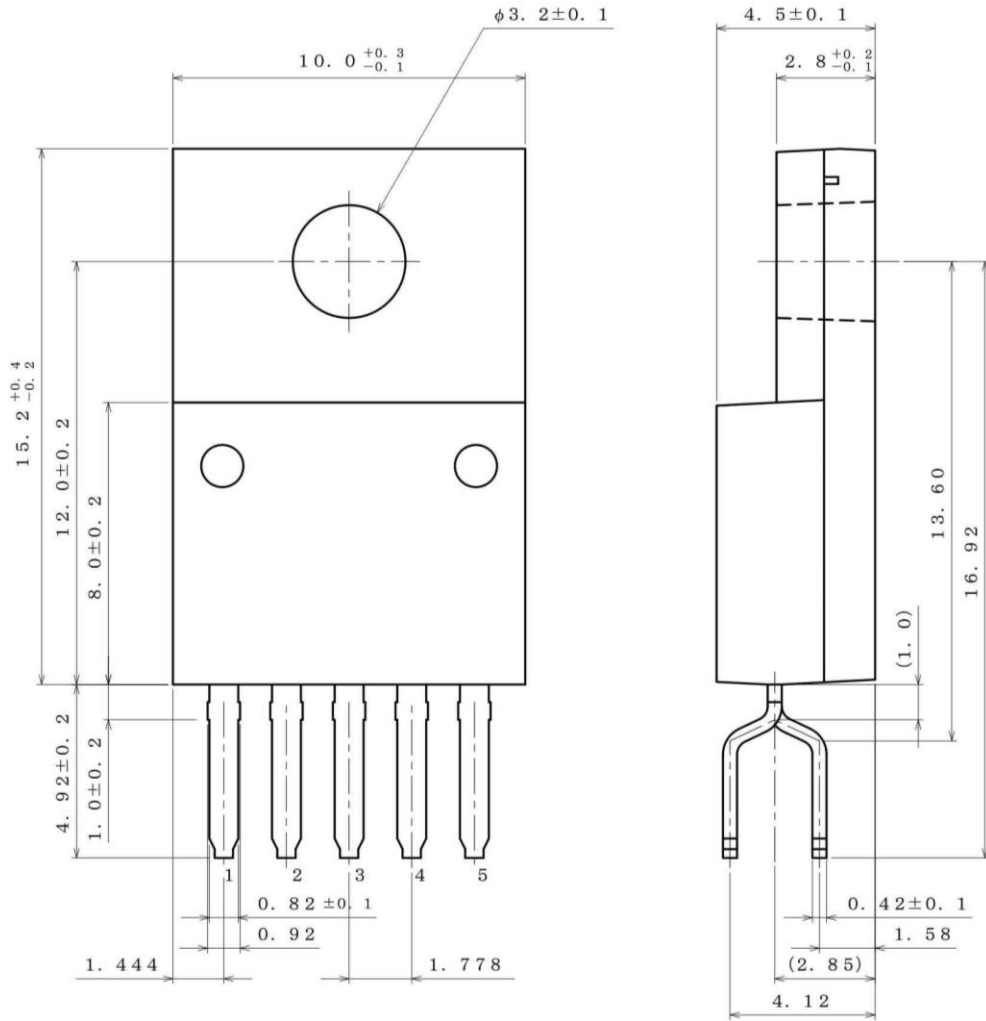
**<包装仕様>**

|      |  |
|------|--|
| 包装形態 | エンボステーピング  |
| 包装数量 | 2000pcs  |
| 包装方向 | E2<br>( リールを左手に持ち、右手でテープを引き出したときに )<br>( 製品の1番ピンが左下にくる方向 ) |

※ご発注の際は、包装数量の倍数でお願い致します。

●外形寸法図と包装・フォーミング仕様

|              |            |
|--------------|------------|
| Package Name | TO220CP-V5 |
|--------------|------------|



(UNIT: mm)  
 PKG: TO220CP-V5  
 Drawing No. EX545-5001

**<包装仕様>**

|      |   |
|------|---|
| 包装形態 | エンボステーピング   |
| 包装数量 | 500pcs  |
| 包装方向 | E2<br>(リールを左手に持ち、右手でテープを引き出したときに)<br>製品の1番ピンが左下になる方向) |

リール ← 1番ピン

引き出し側 →

※ご発注の際は、包装数量の倍数でお願い致します。

## ●改訂記録

| 日付         | リビジョン | 改定内容                             |
|------------|-------|----------------------------------|
| 2013.02.08 | 001   | 新規                               |
| 2015.04.14 | 002   | P.1 TO220CP-V5 パッケージ外形イメージ図誤表記訂正 |

# ご注意

## ローム製品取扱い上の注意事項

1. 本製品は一般的な電子機器（AV 機器、OA 機器、通信機器、家電製品、アミューズメント機器等）への使用を意図して設計・製造されております。従いまして、極めて高度な信頼性が要求され、その故障や誤動作が人の生命、身体への危険若しくは損害、又はその他の重大な損害の発生に関わるような機器又は装置（医療機器<sup>(Note 1)</sup>、輸送機器、交通機器、航空宇宙機器、原子力制御装置、燃料制御、カーアクセサリを含む車載機器、各種安全装置等）（以下「特定用途」という）への本製品のご使用を検討される際は事前にローム営業窓口までご相談くださいますようお願い致します。ロームの文書による事前の承諾を得ることなく、特定用途に本製品を使用したことによりお客様又は第三者に生じた損害等に関し、ロームは一切その責任を負いません。

(Note 1) 特定用途となる医療機器分類

| 日本        | USA       | EU         | 中国 |
|-----------|-----------|------------|----|
| CLASS III | CLASS III | CLASS II b | Ⅲ類 |
| CLASS IV  |           | CLASS III  |    |

2. 半導体製品は一定の確率で誤動作や故障が生じる場合があります。万が一、かかる誤動作や故障が生じた場合であっても、本製品の不具合により、人の生命、身体、財産への危険又は損害が生じないように、お客様の責任において次の例に示すようなフェールセーフ設計など安全対策をお願い致します。
  - ①保護回路及び保護装置を設けてシステムとしての安全性を確保する。
  - ②冗長回路等を設けて単一故障では危険が生じないようにシステムとしての安全を確保する。
3. 本製品は、一般的な電子機器に標準的な用途で使用されることを意図して設計・製造されており、下記に例示するような特殊環境での使用を配慮した設計はなされておられません。従いまして、下記のような特殊環境での本製品のご使用に関し、ロームは一切その責任を負いません。本製品を下記のような特殊環境でご使用される際は、お客様におかれまして十分に性能、信頼性等をご確認ください。
  - ①水・油・薬液・有機溶剤等の液体中でのご使用
  - ②直射日光・屋外暴露、塵埃中でのご使用
  - ③潮風、Cl<sub>2</sub>、H<sub>2</sub>S、NH<sub>3</sub>、SO<sub>2</sub>、NO<sub>2</sub>等の腐食性ガスの多い場所でのご使用
  - ④静電気や電磁波の強い環境でのご使用
  - ⑤発熱部品に近接した取付け及び当製品に近接してビニール配線等、可燃物を配置する場合。
  - ⑥本製品を樹脂等で封止、コーティングしてのご使用。
  - ⑦はんだ付けの後に洗浄を行わない場合(無洗浄タイプのフラックスを使用された場合も、残渣の洗浄は確実にを行うことをお勧め致します)、又ははんだ付け後のフラックス洗浄に水又は水溶性洗浄剤をご使用の場合。
  - ⑧本製品が結露するような場所でのご使用。
4. 本製品は耐放射線設計はなされておられません。
5. 本製品単体品の評価では予測できない症状・事態を確認するためにも、本製品のご使用にあたってはお客様製品に実装された状態での評価及び確認をお願い致します。
6. パルス等の過渡的な負荷（短時間での大きな負荷）が加わる場合は、お客様製品に本製品を実装した状態で必ずその評価及び確認の実施をお願い致します。また、定常時での負荷条件において定格電力以上の負荷を印加されますと、本製品の性能又は信頼性が損なわれるおそれがあるため必ず定格電力以下でご使用ください。
7. 許容損失(Pd)は周囲温度(Ta)に合わせてディレーティングしてください。また、密閉された環境下でご使用の場合は、必ず温度測定を行い、ディレーティングカーブ範囲内であることをご確認ください。
8. 使用温度は納入仕様書に記載の温度範囲内であることをご確認ください。
9. 本資料の記載内容を逸脱して本製品をご使用されたことによって生じた不具合、故障及び事故に関し、ロームは一切その責任を負いません。

## 実装及び基板設計上の注意事項

1. ハロゲン系（塩素系、臭素系等）の活性度の高いフラックスを使用する場合、フラックスの残渣により本製品の性能又は信頼性への影響が考えられますので、事前にお客様にてご確認ください。
2. はんだ付けは、表面実装製品の場合リフロー方式、挿入実装製品の場合フロー方式を原則とさせていただきます。なお、表面実装製品をフロー方式での使用をご検討の際は別途ロームまでお問い合わせください。その他、詳細な実装条件及び手はんだによる実装、基板設計上の注意事項につきましては別途、ロームの実装仕様書をご確認ください。

## **応用回路、外付け回路等に関する注意事項**

1. 本製品の外付け回路定数を変更してご使用になる際は静特性のみならず、過渡特性も含め外付け部品及び本製品のバラツキ等を考慮して十分なマージンをみて決定してください。
2. 本資料に記載された応用回路例やその定数などの情報は、本製品の標準的な動作や使い方を説明するためのもので、実際に使用する機器での動作を保証するものではありません。従いまして、お客様の機器の設計において、回路やその定数及びこれらに関連する情報を使用する場合には、外部諸条件を考慮し、お客様の判断と責任において行ってください。これらの使用に起因しお客様又は第三者に生じた損害に関し、ロームは一切その責任を負いません。

## **静電気に対する注意事項**

本製品は静電気に対して敏感な製品であり、静電放電等により破壊することがあります。取り扱い時や工程での実装時、保管時において静電気対策を実施の上、絶対最大定格以上の過電圧等が印加されないようにご使用ください。特に乾燥環境下では静電気が発生しやすくなるため、十分な静電対策を実施ください。(人体及び設備のアース、帯電物からの隔離、イオナイザの設置、摩擦防止、温湿度管理、はんだごてのこて先のアース等)

## **保管・運搬上の注意事項**

1. 本製品を下記の環境又は条件で保管されますと性能劣化やはんだ付け性等の性能に影響を与えるおそれがありますのでこのような環境及び条件での保管は避けてください。
  - ①潮風、Cl<sub>2</sub>、H<sub>2</sub>S、NH<sub>3</sub>、SO<sub>2</sub>、NO<sub>2</sub>等の腐食性ガスの多い場所での保管
  - ②推奨温度、湿度以外での保管
  - ③直射日光や結露する場所での保管
  - ④強い静電気が発生している場所での保管
2. ロームの推奨保管条件下におきましても、推奨保管期限を超過した製品は、はんだ付け性に影響を与える可能性があります。推奨保管期限を超過した製品は、はんだ付け性を確認した上でご使用頂くことを推奨します。
3. 本製品の運搬、保管の際は梱包箱を正しい向き(梱包箱に表示されている天面方向)で取り扱ってください。天面方向が遵守されずに梱包箱を落下させた場合、製品端子に過度なストレスが印加され、端子曲がり等の不具合が発生する危険があります。
4. 防湿梱包を開封した後は、規定時間内にご使用ください。規定時間を超過した場合はベーク処置を行った上でご使用ください。

## **製品ラベルに関する注意事項**

本製品に貼付されている製品ラベルにQRコードが印字されていますが、QRコードはロームの社内管理のみを目的としたものです。

## **製品廃棄上の注意事項**

本製品を廃棄する際は、専門の産業廃棄物処理業者にて、適切な処置をしてください。

## **外国為替及び外国貿易法に関する注意事項**

本製品は外国為替及び外国貿易法に定める規制貨物等に該当するおそれがありますので輸出する場合には、ロームにお問い合わせください。

## **知的財産権に関する注意事項**

1. 本資料に記載された本製品に関する応用回路例、情報及び諸データは、あくまでも一例を示すものであり、これらに関する第三者の知的財産権及びその他の権利について権利侵害がないことを保証するものではありません。
2. ロームは、本製品とその他の外部素子、外部回路あるいは外部装置等(ソフトウェア含む)との組み合わせに起因して生じた紛争に関して、何ら義務を負うものではありません。
3. ロームは、本製品又は本資料に記載された情報について、ローム若しくは第三者が所有又は管理している知的財産権その他の権利の実施又は利用を、明示的にも黙示的にも、お客様に許諾するものではありません。但し、本製品を通常の用法にて使用される限りにおいて、ロームが所有又は管理する知的財産権を利用されることを妨げません。

## **その他の注意事項**

1. 本資料の全部又は一部をロームの文書による事前の承諾を得ることなく転載又は複製することを固くお断り致します。
2. 本製品をロームの文書による事前の承諾を得ることなく、分解、改造、改変、複製等しないでください。
3. 本製品又は本資料に記載された技術情報を、大量破壊兵器の開発等の目的、軍事利用、あるいはその他軍事用途目的で使用しないでください。
4. 本資料に記載されている社名及び製品名等の固有名詞は、ローム、ローム関係会社若しくは第三者の商標又は登録商標です。

**一般的な注意事項**

1. 本製品をご使用になる前に、本資料をよく読み、その内容を十分に理解されるようお願い致します。本資料に記載される注意事項に反して本製品をご使用されたことによって生じた不具合、故障及び事故に関し、ロームは一切その責任を負いませんのでご注意願います。
2. 本資料に記載の内容は、本資料発行時点のものであり、予告なく変更することがあります。本製品のご購入及びご使用に際しては、事前にローム営業窓口で最新の情報をご確認ください。
3. ロームは本資料に記載されている情報は誤りがないことを保証するものではありません。万が一、本資料に記載された情報の誤りによりお客様又は第三者に損害が生じた場合においても、ロームは一切その責任を負いません。