

ボルテージトラッカ

70 mA 出力 ボルテージトラッカ

BD42540FJ-C

●概要

BD42540FJ-C は、45 V 耐圧、オフセット電圧 ± 10 mV、出力電流 70 mA、消費電流 40 μ A の低暗電流ボルテージトラッカです。本 IC はバッテリー直結システムの低消費電流化に最適です。

出力の位相補償コンデンサにはセラミックコンデンサが使用可能です。また、本 IC は出力短絡などによる IC 破壊を防止する過電流保護、IC を過負荷状態などによる熱破壊から防ぐ過熱保護回路を内蔵しています。

●特長

- AEC-Q100 対応^(Note 1)
 - 車載対応品
 - 広温度範囲 (Tj) : -40 °C to +150 °C
 - 広動作電圧範囲 : 3 V to 42 V
 - 低暗電流 : 40 μ A (Typ)
 - オフセット電圧 : ± 10 mV
 - 過電流保護回路 (OCP)
 - 過熱保護回路 (TSD)
- (Note 1: Grade 1)

●パッケージ

W (Typ) x D (Typ) x H (Max)

- FJ : SOP-J8 4.90 mm x 6.00 mm x 1.65 mm

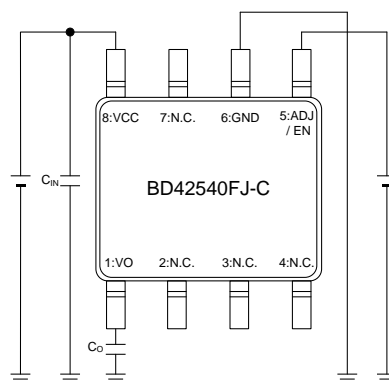


●用途

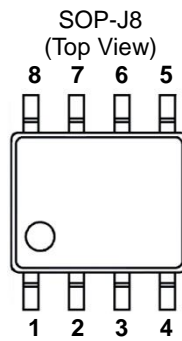
- 車載用
(エンジン ECU、ボディ系機器、エアコン等)

●基本アプリケーション回路

- 外付け部品 : $1 \mu\text{F} \leq C_{IN}$ 、 $1 \mu\text{F} \leq C_O$ (Min)
電解コンデンサ、タンタルコンデンサ、セラミックコンデンサなどがご使用になれます。



●端子配置図



●端子説明

SOP-J8 (Note 1), (Note 2)

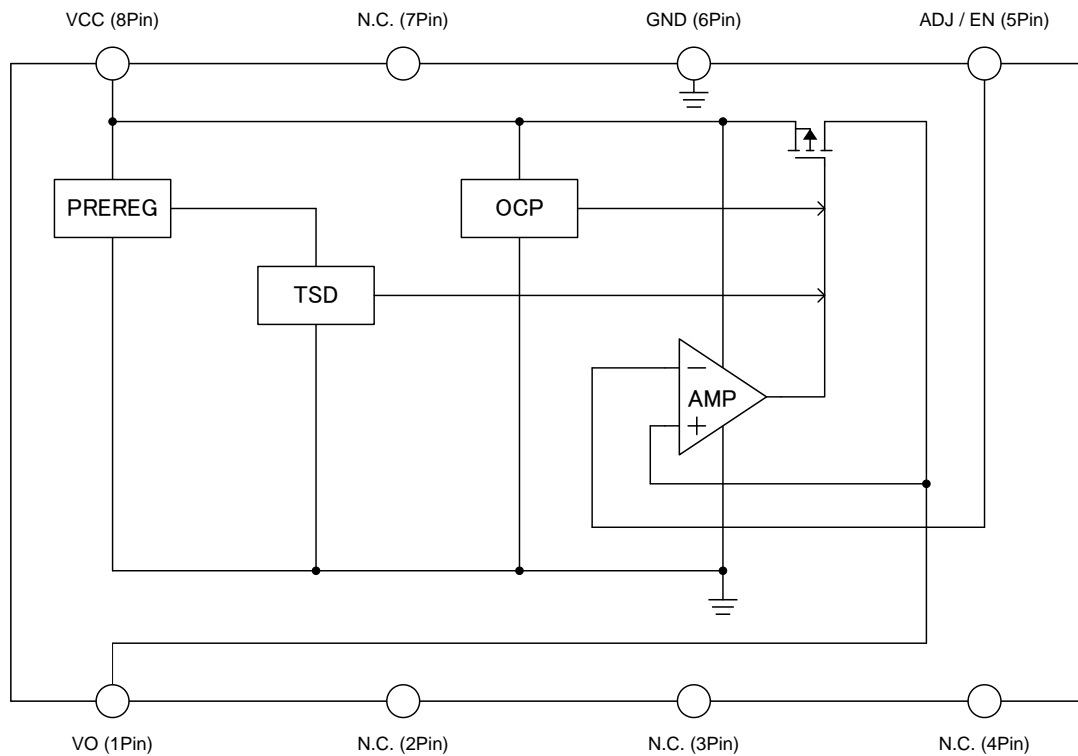
| 端子番号 | 端子名 | 機能 |
|------|----------|--------|
| 1 | VO | 出力 |
| 2 | N.C. | 非接続 |
| 3 | N.C. | 非接続 |
| 4 | N.C. | 非接続 |
| 5 | ADJ / EN | 出力制御入力 |
| 6 | GND | GND |
| 7 | N.C. | 非接続 |
| 8 | VCC | 入力 |

(Note 1) N.C.端子は GND ショート接続を推奨致します。

(Note 2) N.C.端子 IC 内部への接続をしておりませんので、オープンでも構いません。

●ブロック図

SOP-J8



●各ブロック動作説明

| ブロック名 | 機能 | 動作 |
|-----------|-----------------------|--|
| PREREG | 内部定電圧源 | 内部回路用定電圧源。 |
| TSD | 過熱保護 | 許容損失を超えた状態が継続したときなど、チップ温度 T_j が上昇した場合、過熱保護回路が動作して出力を OFF する。(Typ : 175 °C) |
| OCP | 過電流保護 | 出力短絡などで、電流能力を超えた負荷が流れた場合に過電流保護回路が動作して出力を OFF する。 |
| AMP | 出力パワートランジスタ 駆動用アンプ | ADJ/EN 電圧を基準電圧として出力パワートランジスタを駆動する。 |
| Power Tr. | 出力パワートランジスタ | PDMOS 型の出力パワートランジスタ。 |

●絶対最大定格

| 項目 | 記号 | 定格 | 単位 | |
|-----------------|---------------------|-----------------------|-------|---|
| 入力電源電圧 (Note 1) | V _{CC} | -0.3 to +45 | V | |
| 出力制御入力電圧 | V _{ADJ/EN} | -0.3 to +28 | V | |
| 出力電圧 | V _O | -0.3 to +28 | V | |
| 接合部温度範囲 | T _j | -40 to +150 | °C | |
| 保存温度範囲 | T _{stg} | -55 to +150 | °C | |
| 最高接合部温度 | T _{jmax} | +150 | °C | |
| ESD 耐量 | HBM (Note 3) | V _{ESD, HBM} | ±2000 | V |
| | CDM (Note 4) | V _{ESD, CDM} | ±1000 | V |

(Note 1) ただし最高接合部温度を超えないこと。

(Note 2) Human Body Model。

(Note 3) Charged Device Model。

注意： 印加電圧及び動作温度範囲などの絶対最大定格を超えた場合は、劣化または破壊に至る可能性があります。また、ショートモードもしくはオープンモードなど、破壊状態を想定できません。絶対最大定格を超えるような特殊モードが想定される場合、ヒューズなど物理的な安全対策を施して頂けるようご検討をお願いします。

●推奨動作範囲 (-40 °C ≤ T_j ≤ +150 °C)

| 項目 | 記号 | 最小 | 最大 | 単位 |
|-------------------|---------------------|-----|-----|----|
| 入力電源電圧 (Note 1) | V _{CC} | 5.4 | 42 | V |
| 出力制御入力電圧 (Note 2) | V _{ADJ/EN} | 2.5 | 16 | V |
| 始動電圧 (Note 3) | V _{CC} | 3 | — | V |
| 出力電流 | I _O | 0 | 70 | mA |
| 動作周囲温度範囲 | T _a | -40 | 125 | °C |

(Note 1) V_{ADJ/EN} = 5V、I_O = 70mA 時。

(Note 2) 但し V_{ADJ/EN} ≤ V_{CC} - 0.5V であること。

(Note 3) I_O = 0 mA 時。

●熱抵抗^(Note 1)

| 項目 | 記号 | 熱抵抗(Typ) | | 単位 |
|--|---------------|--------------------------|--------------------------|------|
| | | 1層基板 ^(Note 3) | 4層基板 ^(Note 4) | |
| SOP-J8 | | | | |
| ジャンクション—周囲温度間熱抵抗 | θ_{JA} | 155 | 87 | °C/W |
| ジャンクション—パッケージ上面中心間熱特性パラメータ ^(Note 2) | Ψ_{JT} | 15 | 13 | °C/W |

(Note 1) JESD51-2A(Still-Air) に準拠。

(Note 2) ジャンクションからパッケージ（モールド部分）上面中心までの熱特性パラメータ。

(Note 3) JESD51-3 に準拠した基板を使用。

| 測定基板 | 基板材 | 基板寸法 |
|------|------|---------------------------|
| 1層 | FR-4 | 114.3mm x 76.2mm x 1.57mm |

| | |
|-------------------------|------------|
| 1層目（表面）銅箔 | |
| 銅箔パターン | 銅箔厚 |
| 実装ランドパターン + 電極引出し用配線 | 70 μ m |

(Note 4) JESD51-7 に準拠した基板を使用。

| 測定基板 | 基板材 | 基板寸法 |
|------|------|--------------------------|
| 4層 | FR-4 | 114.3mm x 76.2mm x 1.6mm |

| 1層目（表面）銅箔 | | 2層目、3層目（内層）銅箔 | | 4層目（裏面）銅箔 | |
|-------------------------|------------|-----------------|------------|-----------------|------------|
| 銅箔パターン | 銅箔厚 | 銅箔パターン | 銅箔厚 | 銅箔パターン | 銅箔厚 |
| 実装ランドパターン + 電極引出し用配線 | 70 μ m | 74.2mm x 74.2mm | 35 μ m | 74.2mm x 74.2mm | 70 μ m |

●電気的特性

(特に指定のない限り、 $-40\text{ }^{\circ}\text{C} \leq T_j \leq +150\text{ }^{\circ}\text{C}$ 、 $V_{CC} = 13.5\text{ V}$ 、 $V_{ADJ/EN} = 5\text{ V}$ 、 $I_o = 0\text{ mA}$ 、標準値は $T_j = 25\text{ }^{\circ}\text{C}$ 時)

| 項目 | 記号 | 規格値 | | | 単位 | 条件 |
|-------------|--------------|-----|-----|-----|--------------------|--|
| | | 最小 | 標準 | 最大 | | |
| 回路電流 | I_{CC} | - | 40 | 80 | μA | $I_o \leq 70\text{ mA}$ |
| オフセット電圧 | ΔV_o | -10 | - | 10 | mV | $5.5\text{ V} \leq V_{CC} \leq 26\text{ V}$ $0.1\text{ mA} \leq I_o \leq 60\text{ mA}$ $V_{ADJ/EN} = 5\text{ V}$ |
| | | -10 | - | 10 | mV | $5.5\text{ V} \leq V_{CC} \leq 32\text{ V}$ $0.1\text{ mA} \leq I_o \leq 30\text{ mA}$ $V_{ADJ/EN} = 5\text{ V}$ |
| 最小入出力電圧差 | ΔV_d | - | 0.2 | 0.4 | V | $V_{CC} = V_o \times 0.95$ (= 4.75 V: Typ) $I_o = 70\text{ mA}$ |
| リップルリジェクション | R.R. | - | 80 | - | dB | $f = 120\text{ Hz}$ 、 $e_{in} = 1\text{ V}_{rms}$ $I_o = 10\text{ mA}$ |
| 温度保護回路 | TSD | - | 175 | - | $^{\circ}\text{C}$ | T_j at TSD ON |

●電気的特性（出力制御機能）

(特に指定のない限り、 $-40\text{ }^{\circ}\text{C} \leq T_j \leq +150\text{ }^{\circ}\text{C}$ 、 $V_{CC} = 13.5\text{ V}$ 、 $I_o = 0\text{ mA}$ 、標準値は $T_j = 25\text{ }^{\circ}\text{C}$ 時)

| 項目 | 記号 | 規格値 | | | 単位 | 条件 |
|--------------------|--------------|-----|----|-----|---------------|--|
| | | 最小 | 標準 | 最大 | | |
| シャットダウン時回路電流 | I_{shut} | - | 1 | 5 | μA | $V_{ADJ/EN} \leq 0.4\text{ V}$ $T_j \leq 125\text{ }^{\circ}\text{C}$ |
| ADJ / EN ON モード電圧 | V_{thH} | 2 | - | 16 | V | Active Mode |
| ADJ / EN OFF モード電圧 | V_{thL} | 0 | - | 0.4 | V | Off Mode |
| ADJ / EN バイアス電流 | $I_{ADJ/EN}$ | - | 1 | 3 | μA | $V_{ADJ/EN} = 5\text{ V}$ |

●特性データ（参考データ）

特に指定のない限り、 $-40^{\circ}\text{C} \leq T_j \leq +150^{\circ}\text{C}$ 、 $V_{CC}=13.5\text{V}$ 、 $V_{ADJ/EN}=5\text{V}$ 、 $I_o=0\text{mA}$

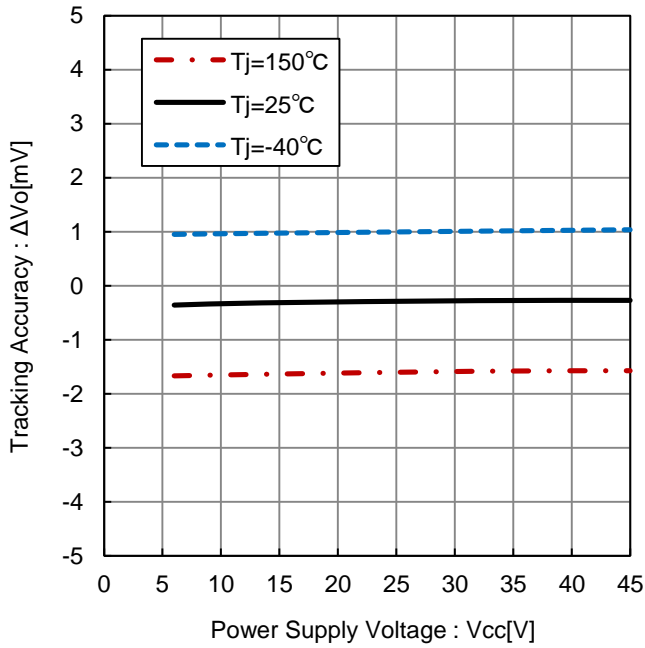


Figure 1. オフセット電圧電源特性

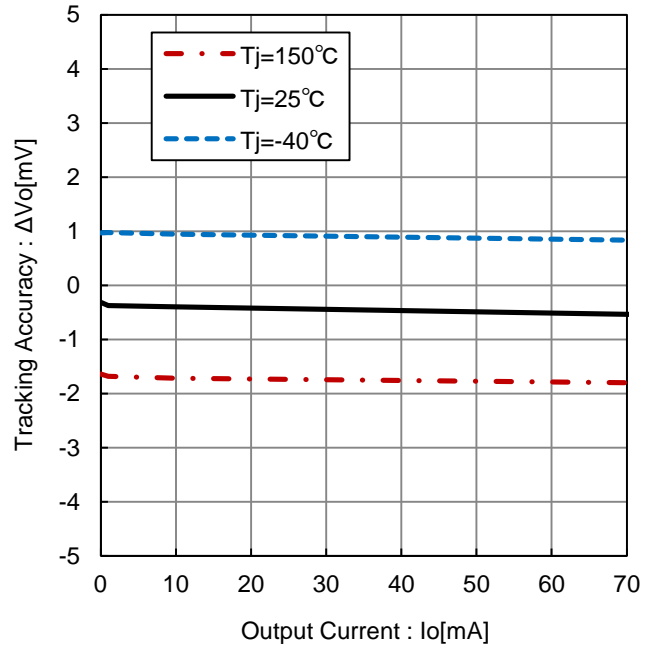


Figure 2. 負荷別オフセット電圧特性

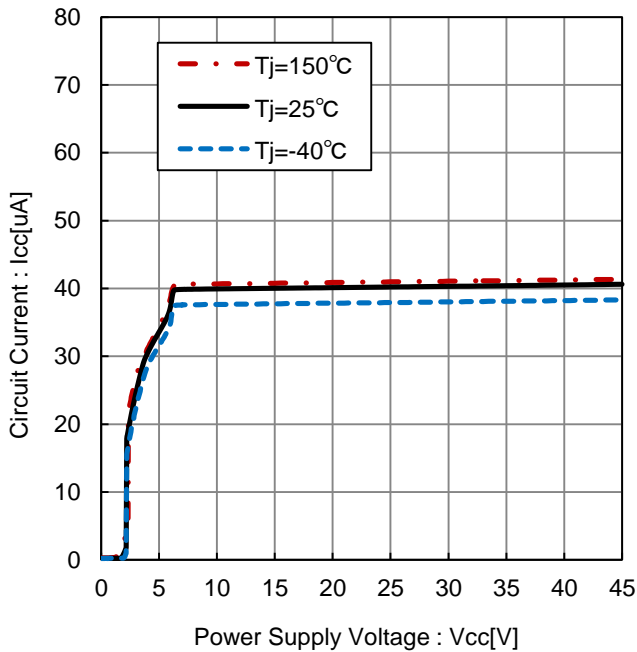


Figure 3. 回路電流

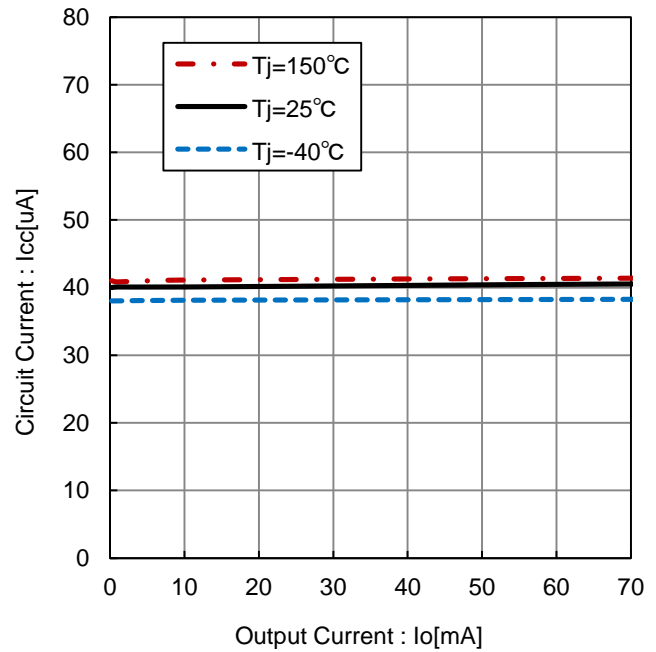


Figure 4. 負荷別回路電流

●特性データ (参考データ) — 続き

特に指定のない限り、 $-40^{\circ}\text{C} \leq T_j \leq +150^{\circ}\text{C}$ 、 $V_{CC}=13.5\text{V}$ 、 $V_{ADJ/EN}=5\text{V}$ 、 $I_o=0\text{mA}$

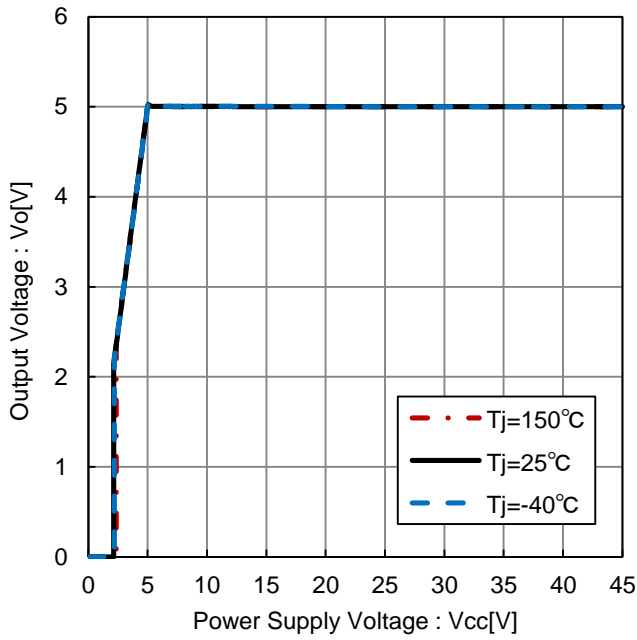


Figure 5. 出力電圧電源特性

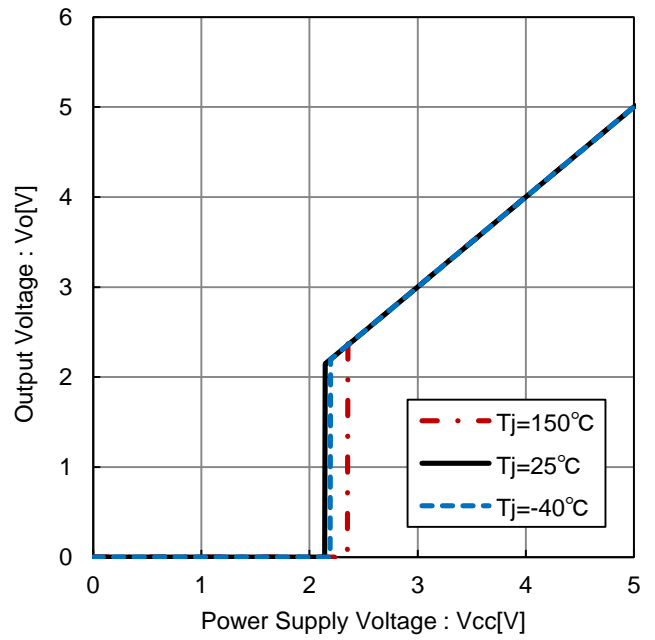


Figure 6. 出力電圧電源特性
※電源電圧が低いとき

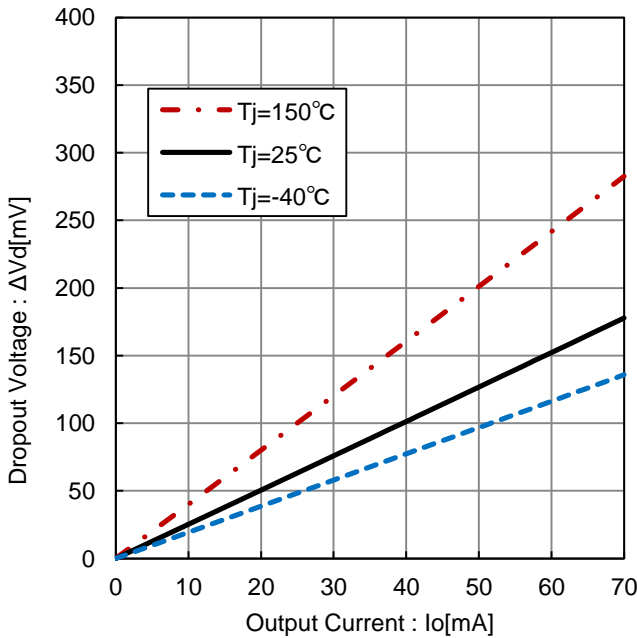


Figure 7. 最小入出力電圧差
($V_{CC}=4.75\text{V}$)

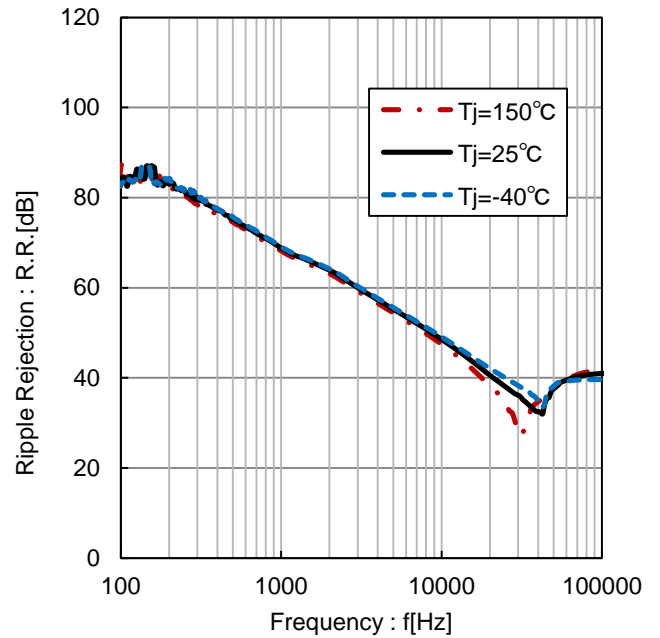


Figure 8. リップルリジェクション
($e_{in}=1\text{Vrms}$ 、 $I_o=10\text{mA}$)

●特性データ (参考データ) — 続き

特に指定のない限り、 $-40^{\circ}\text{C} \leq T_j \leq +150^{\circ}\text{C}$ 、 $V_{CC}=13.5\text{V}$ 、 $V_{ADJ/EN}=5\text{V}$ 、 $I_o=0\text{mA}$

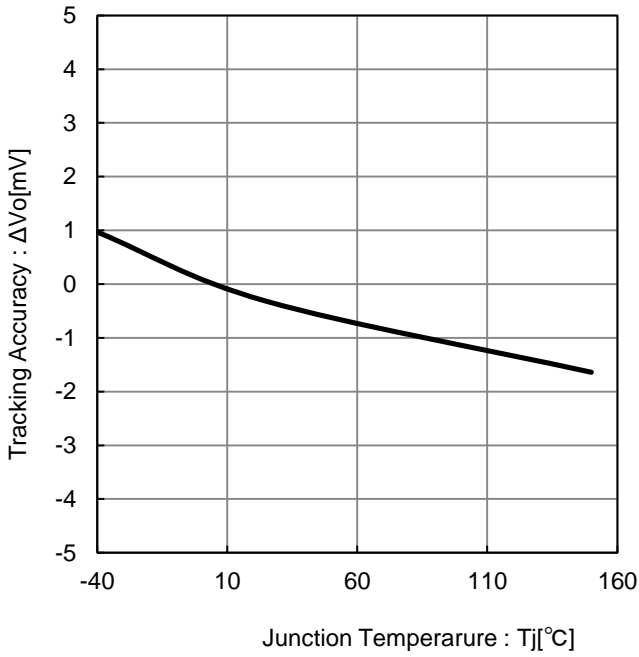


Figure 9. オフセット電圧温度特性
($I_o=10\text{mA}$)

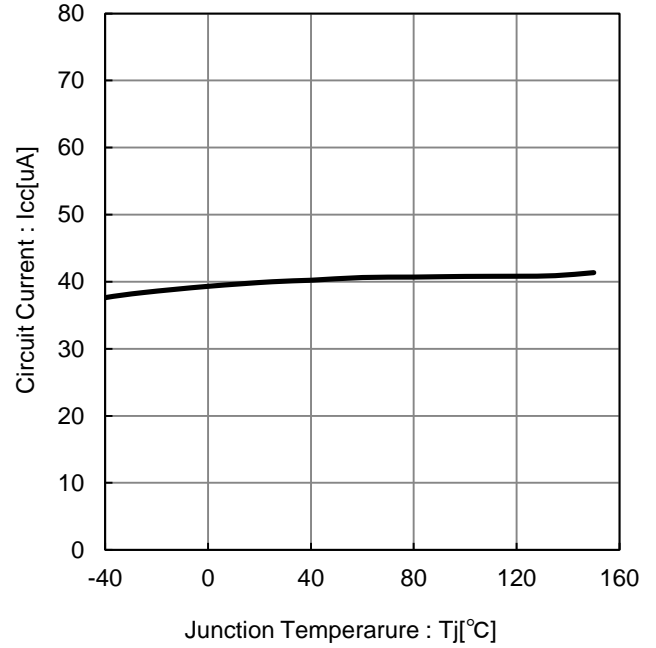


Figure 10. 回路電流温度特性

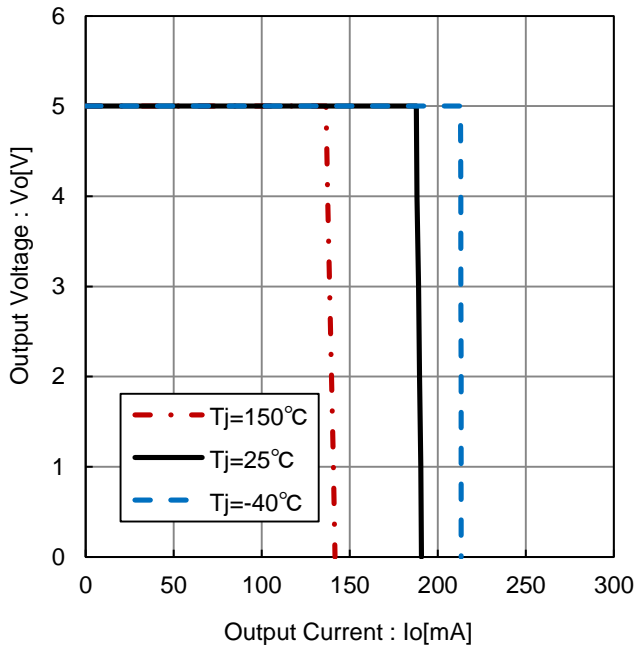


Figure 11. 過電流保護回路特性

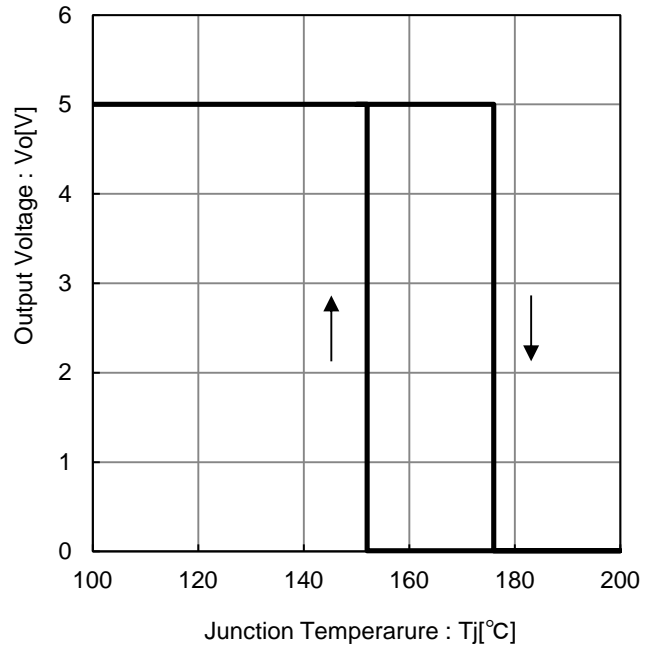


Figure 12. 温度保護回路特性

●特性データ (参考データ) — 続き

特に指定のない限り、 $-40^{\circ}\text{C} \leq T_j \leq +150^{\circ}\text{C}$ 、 $V_{CC}=13.5\text{V}$ 、 $V_{ADJ/EN}=5\text{V}$ 、 $I_o=0\text{mA}$

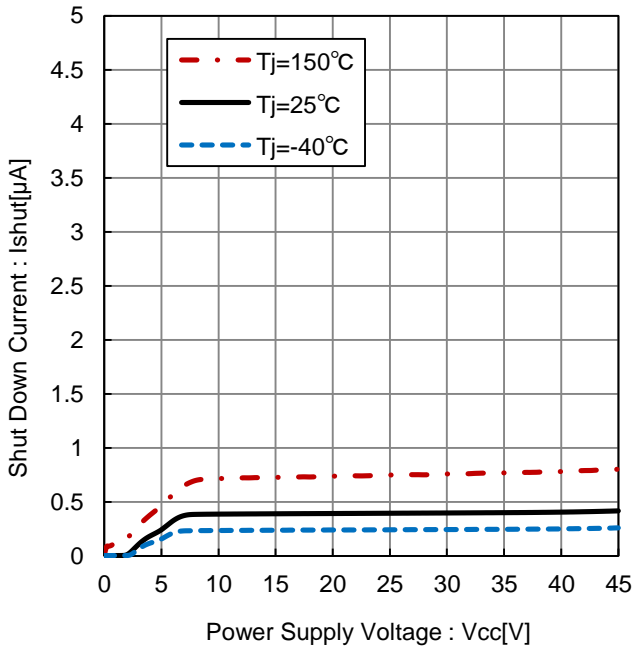


Figure 13. シャットダウン時回路電流

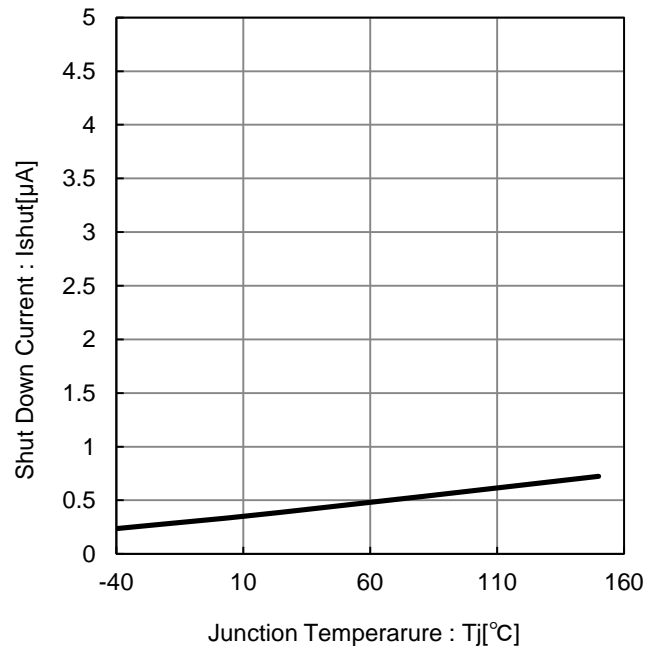


Figure 14. シャットダウン時回路電流温度特性

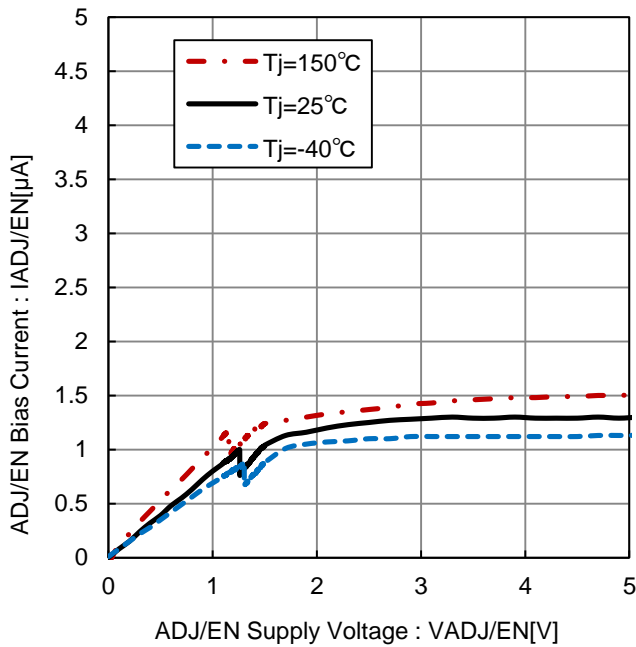


Figure 15. ADJ/EN バイアス電流 vs. ADJ/EN 電圧

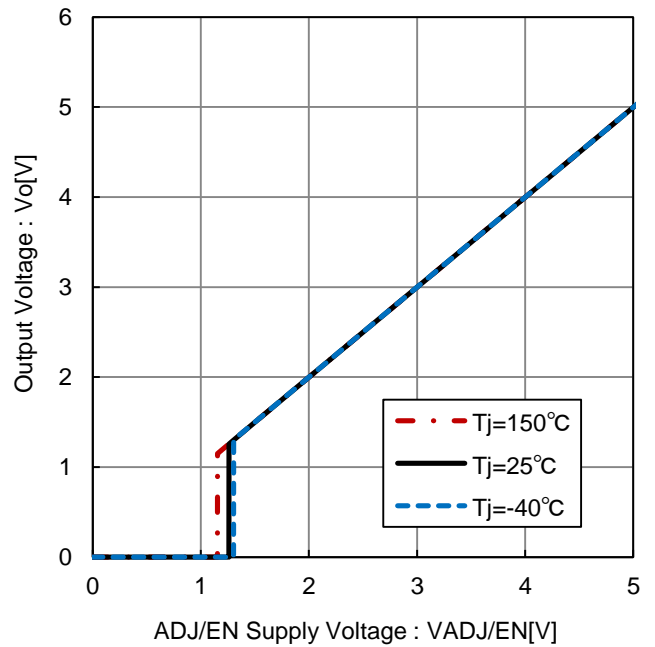


Figure 16. ADJ/EN ON / OFF モード電圧

●測定回路図

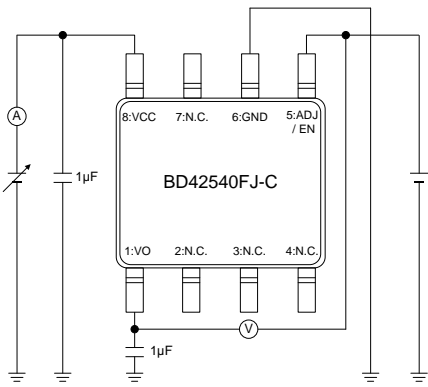


Figure 1、3、10
の測定回路図

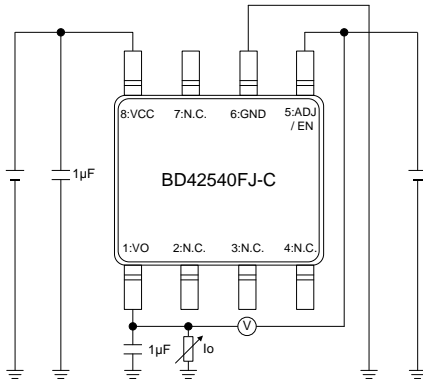


Figure 2、9 の測定回路図

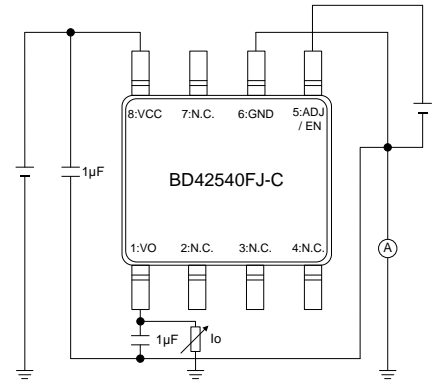


Figure 4 の測定回路図

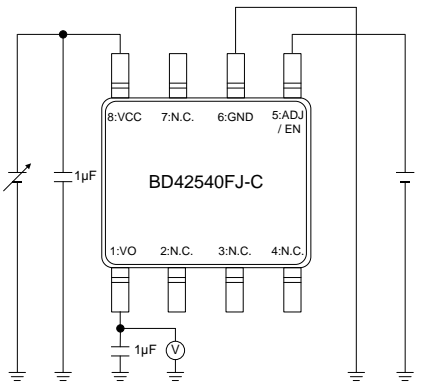


Figure 5、6、12
の測定回路図

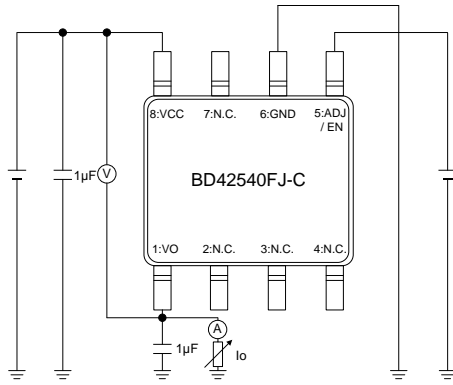


Figure 7 の測定回路図

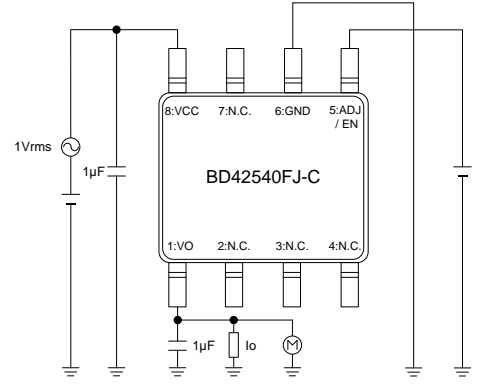


Figure 8 の測定回路図

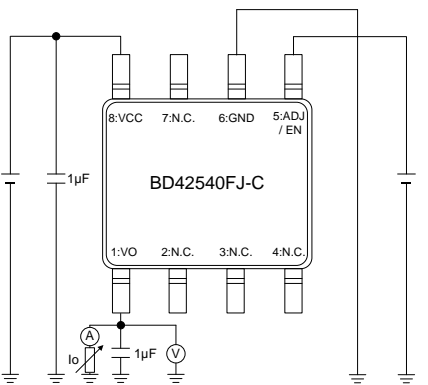


Figure 11 の測定回路図

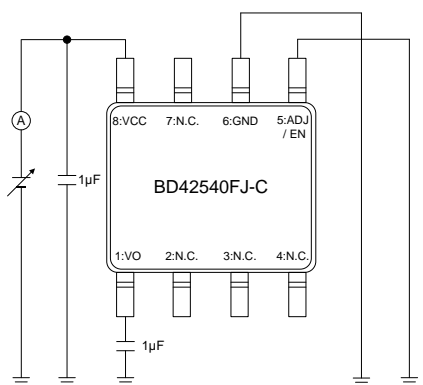


Figure 13、14 の測定回路図

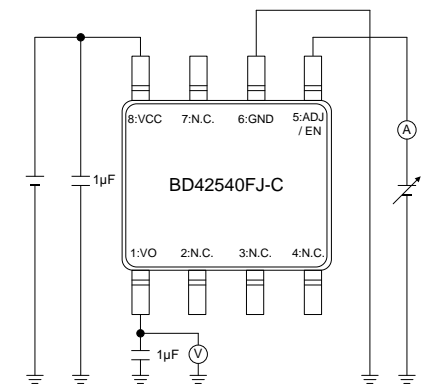


Figure 15、16 の測定回路図

●アプリケーション部品選定方法

・VCC 端子について

VCC - GND 間にコンデンサ 1 μF 以上を付加してください。電源平滑回路と入力端子(VCC)とのラインに応じて選定してください。容量値設定はアプリケーションにより異なるため、確認の上、マージンを持って設計してください。電解コンデンサ、タンタルコンデンサ、セラミックコンデンサなどがご使用になれます。コンデンサ選定に際して、使用する電圧、温度範囲で 1 μF 以上の容量を必ず確保して頂き、出来る限り接続端子の近くに配置することを推奨します。

・出力端子接続コンデンサについて

出力端子と GND 間には発振止めのコンデンサを必ず入れてください。発振止めのコンデンサには容量 1 μF (Min)以上を推奨致します。この発振止めのコンデンサは電解コンデンサ、タンタルコンデンサ、セラミックコンデンサなどがご使用になれます。コンデンサ選定に際して、使用する電圧、温度範囲で 1 μF 以上の容量を必ず確保してください。温度変化などによりコンデンサの容量が変化しますと発振の可能性があります。

選定には、下図の「出力コンデンサ ESR vs 出力電流」をご参照ください。このグラフの安定領域は、IC 単品及び抵抗負荷によるものであり、実際には基板の配線インピーダンス、入力電源のインピーダンス、負荷のインピーダンスによって変化するため、必ずご使用になる最終状態での十分なご確認をお願い致します。

セラミックコンデンサの選定の際には、温度特性のよい X5R もしくは X7R 以上で、直流バイアス特性の優れた高耐圧品を推奨します。

また、入力電圧変動、負荷変動が速い場合などは、仕様に応じて実アプリケーションにて十分ご確認の上、容量値の決定をお願いします。コンデンサは出来る限り接続端子の近くに配置することを推奨します。

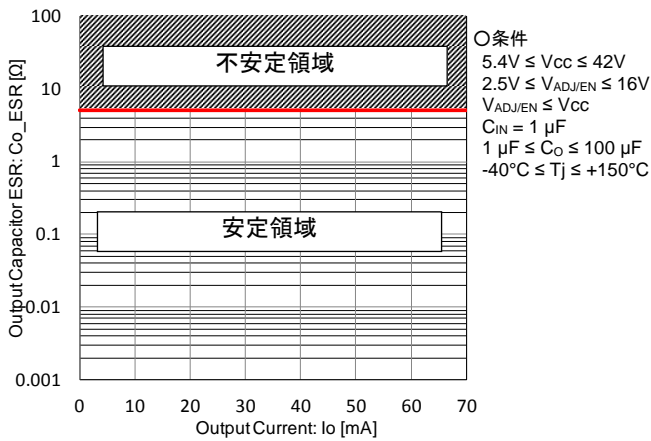


Figure 17. Output Pin Capacitor ESR vs Output Current (出力コンデンサ ESR vs 出力電流)

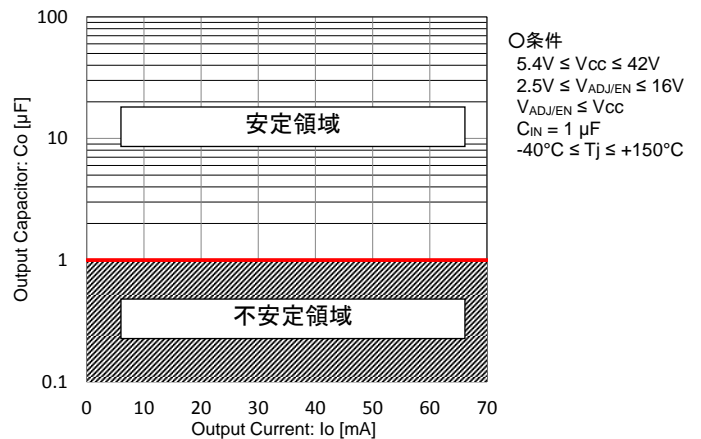


Figure 18. Output Pin Capacitor vs Output Current (出力コンデンサ vs 出力電流)

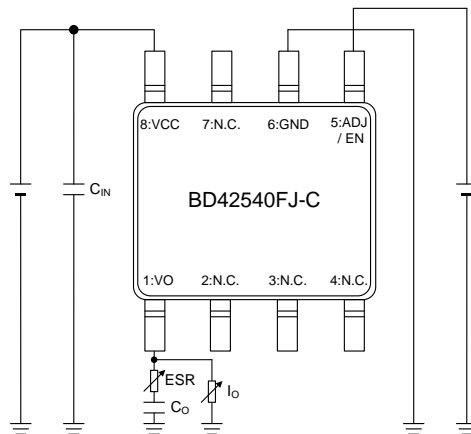
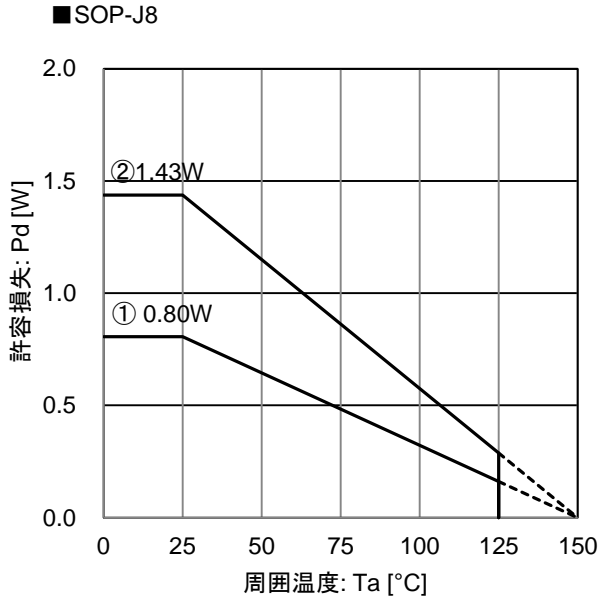


Figure 19. 出力端子接続コンデンサ特性 測定回路図

●熱損失



ローム標準 JEDEC 基板実装

基板①: 1層基板 (裏層銅箔 0mm × 0mm)

FR4(ガラエポ)基板 114.3mm × 76.2mm × 1.57mm

表層銅箔: ローム推奨ランドパターン + 測定用配線、銅箔厚 2oz

基板②: 4層基板(2、3層銅箔、裏層銅箔 74.2mm × 74.2mm)

FR4(ガラエポ)基板 114.3mm × 76.2mm × 1.60mm

表層銅箔: ローム推奨ランドパターン + 測定用配線、銅箔厚 2oz

2/3層銅箔: 74.2mm × 74.2mm、銅箔厚 1oz

裏層銅箔: 74.2mm × 74.2mm、銅箔厚 2oz

条件① : $\theta_{JA} = 155 \text{ }^\circ\text{C/W}$ 、 Ψ_{JT} (上面中心) = $15 \text{ }^\circ\text{C/W}$

条件② : $\theta_{JA} = 87 \text{ }^\circ\text{C/W}$ 、 Ψ_{JT} (上面中心) = $13 \text{ }^\circ\text{C/W}$

Figure 20. SOP-J8 パッケージ許容損失データ

●熱設計

本製品は使用される入力出力電圧差、負荷電流量、回路電流より消費電流が決定されます。周囲温度 $T_a = 25\text{ }^\circ\text{C}$ 以上でご利用になる場合は、Figure 20 のパッケージ許容損失データを参考にしてください。また周囲温度 $T_a = 25\text{ }^\circ\text{C}$ でも入力電圧と負荷電流の値によっては、チップ（接合部）温度 T_j がかなり高温になっていることがありますので動作温度範囲内全てにおいて $T_j \leq T_{jmax} = 150\text{ }^\circ\text{C}$ となるよう設計してください。

万一、 $T_{jmax} = 150\text{ }^\circ\text{C}$ を超えるようなご使用をされますと、チップ温度上昇により IC 本来の性質を悪化させることにつながります。本仕様書に記載されております熱抵抗値は、JEDEC で推奨されている基板情報、環境での測定になるため、実使用環境とは異なる可能性があります。以下式にて T_j を算出していただき、十分にマージンを持った形で放熱性能を確保してください。

T_j は以下の 2 通りで考えることができます。

1. 周囲温度 T_a から T_j を求める場合

$$T_j = T_a + P_C \times \theta_{JA}$$

| | |
|---------------|----------------------------|
| T_j | : チップ（接合部）温度 |
| T_a | : 周囲温度 |
| P_C | : 消費電力 |
| θ_{JA} | : 熱抵抗 (ジャンクション - 周囲温度間) |

2. パッケージ上面中心温度 T_T から T_j を求める場合

$$T_j = T_T + P_C \times \Psi_{JT}$$

| | |
|-------------|--------------------------------------|
| T_j | : チップ（接合部）温度 |
| T_T | : パッケージ（モールド部分）上面中心温度 |
| P_C | : 消費電力 |
| Ψ_{JT} | : 熱特性パラメータ (ジャンクション - パッケージ上面中心間) |

消費電力 P_C は入出力の電圧差と負荷電流 I_o 、入力電圧 V_{CC} 、回路電流 I_{CC} より求めることができます。

$$P_C = (V_{CC} - V_o) \times I_o + V_{CC} \times I_{CC}$$

| | |
|----------|--------|
| P_C | : 消費電力 |
| V_{CC} | : 入力電圧 |
| V_o | : 出力電圧 |
| I_o | : 出力電流 |
| I_{CC} | : 回路電流 |

・ 計算例 (SOP-J8)

$V_{CC} = 13.5 \text{ V}$ 、 $V_O = 5.0 \text{ V}$ 、 $I_O = 50 \text{ mA}$ 、 $I_{CC} = 40 \text{ }\mu\text{A}$ のとき消費電力 P_C は、

$$\begin{aligned} P_C &= (V_{CC} - V_O) \times I_O + V_{CC} \times I_{CC} \\ &= (13.5 \text{ V} - 5.0 \text{ V}) \times 50 \text{ mA} + 13.5 \text{ V} \times 40 \text{ }\mu\text{A} \\ &= 0.43 \text{ W} \end{aligned}$$

となります。

この時、最大周囲温度 $T_{max} = 85 \text{ }^\circ\text{C}$ 、 $\theta_{JA} = 87 \text{ }^\circ\text{C/W}$ (4層基板実装時)とすると、

$$\begin{aligned} T_j &= T_{max} + P_C \times \theta_{JA} \\ &= 85 \text{ }^\circ\text{C} + 0.43 \text{ W} \times 87 \text{ }^\circ\text{C/W} \\ &= 122.4 \text{ }^\circ\text{C} \end{aligned}$$

となります。

次に、実動作時のパッケージ(モールド部分)上面中心温度 $T_T = 100 \text{ }^\circ\text{C}$ 、 $\Psi_{JT} = 15 \text{ }^\circ\text{C/W}$ (1層基板実装時)とすると、

$$\begin{aligned} T_j &= T_T + P_C \times \Psi_{JT} \\ &= 100 \text{ }^\circ\text{C} + 0.43 \text{ W} \times 15 \text{ }^\circ\text{C/W} \\ &= 106.5 \text{ }^\circ\text{C} \end{aligned}$$

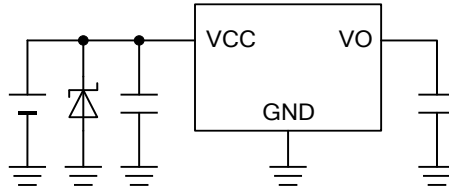
となります。

上記計算にてマージンを確保できない場合は、基板の銅箔面積を広げる、基板層数を増やす、サーマル Via の本数を増やすなどで、放熱性能を向上させることができます。

● 応用回路例

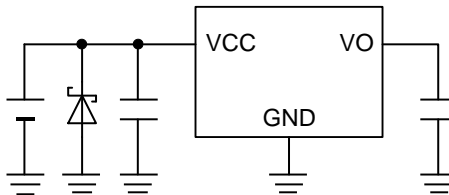
- ・ VCC 端子への正サージ印加について

VCC に 45 V を越えるサージが印加される場合は、下図のように VCC-GND 間にパワーツェナーの挿入をお願い致します。



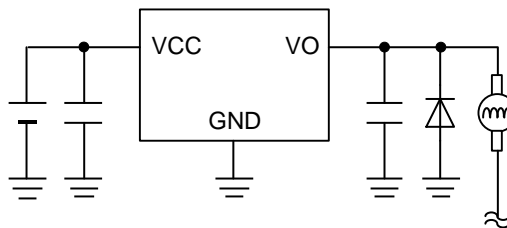
- ・ VCC 端子への負サージ印加について

VCC が GND より低い電圧になる可能性がある場合は、下図のように VCC-GND 間にショットキーダイオードの挿入をお願い致します。



- ・ 保護ダイオードの挿入について

出力端子に大きなインダクタンス成分を含む負荷が接続され、起動時及び、出力 OFF 時に逆起電力の発生が考えられる場合には、保護ダイオードの挿入をお願いします。

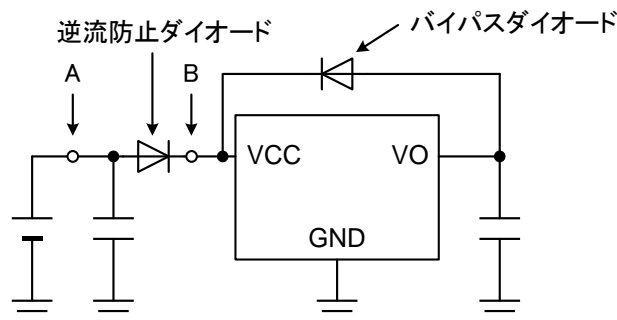


- ・ 逆流防止ダイオードの挿入について

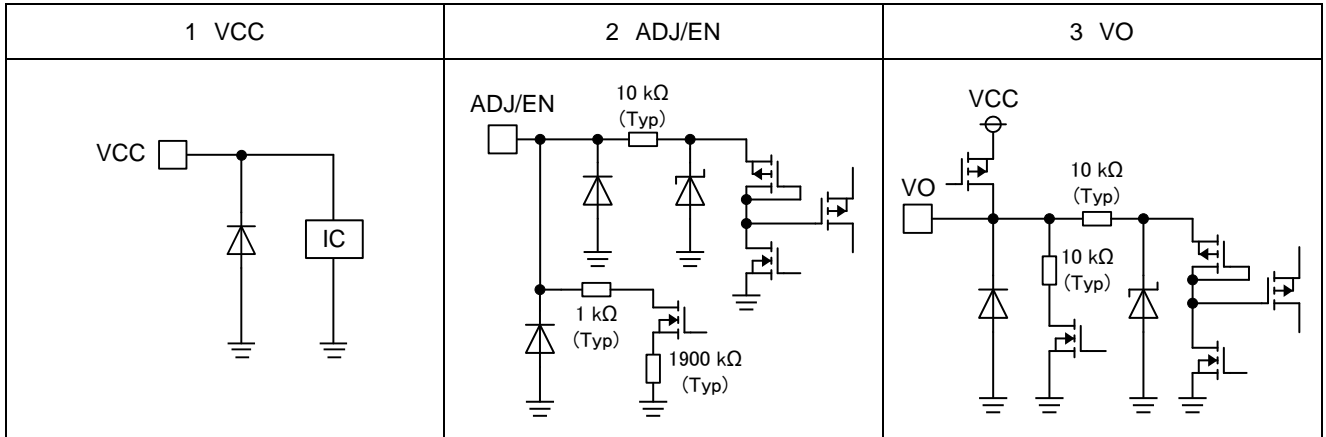
アプリケーションにおいて VCC と VO 端子電圧が逆になった場合、内部回路または素子を損傷する可能性があります。例えば、VO の外付けコンデンサに電荷がチャージされた状態で、VCC が GND にショートされた場合などです。

VCC と直列に逆流防止ダイオードを挿入することで点 A が GND ショートされた場合の逆流を防止することができます。逆流防止ダイオードを挿入した上で、点 B の GND ショートを懸念される場合は VO と VCC 間にバイパスダイオードを挿入することを推奨します。

逆流防止ダイオード、バイパスダイオードが挿入できない場合は、VO の外付けコンデンサは $V_{ADJ/EN} = 5V$ の時は $1000\mu F$ 、 $V_{ADJ/EN} = 16V$ の時は $100\mu F$ 以下でご使用ください。



● 入出力等価回路図



●使用上の注意

1. 電源の逆接続について

電源コネクタの逆接続により LSI が破壊する恐れがあります。逆接続破壊保護用として外部に電源と LSI の電源端子間にダイオードを入れるなどの対策を施してください。

2. 電源ラインについて

基板パターン設計においては、電源ラインの配線は、低インピーダンスになるようにしてください。グラウンドラインについても、同様のパターン設計を考慮してください。また、LSI のすべての電源端子について電源-グラウンド端子間にコンデンサを挿入するとともに、電解コンデンサ使用の際は、低温で容量低下が起こることなど使用するコンデンサの諸特性に問題ないことを十分ご確認のうえ、定数を決定してください。

3. グラウンド電位について

グラウンド端子の電位はいかなる動作状態においても、最低電位になるようにしてください。また実際に過渡現象を含め、グラウンド端子以外のすべての端子がグラウンド以下の電圧にならないようにしてください。

4. グラウンド配線パターンについて

小信号グラウンドと大電流グラウンドがある場合、大電流グラウンドパターンと小信号グラウンドパターンは分離し、パターン配線の抵抗分と大電流による電圧変化が小信号グラウンドの電圧を変化させないように、セットの基準点で 1 点アースすることを推奨します。外付け部品のグラウンドの配線パターンも変動しないよう注意してください。グラウンドラインの配線は、低インピーダンスになるようにしてください。

5. 熱設計について

万一、最高接合部温度を超えるようなご使用をされますと、チップ温度上昇により、IC 本来の性質を悪化させることにつながります。本仕様書の絶対最大定格に記載しています最高接合部温度を超える場合は基板サイズを大きくする、放熱用銅箔面積を大きくする、放熱板を使用するなどの対策をして、最高接合部温度を超えないようにしてください。

6. 推奨動作条件について

この範囲であればほぼ期待通りの特性を得ることが出来る範囲です。電気特性については各項目の条件下において保証されるものです。

7. ラッシュカレントについて

IC 内部論理回路は、電源投入時に論理不定状態で、瞬間的にラッシュカレントが流れる場合がありますので、電源カップリング容量や電源、グラウンドパターン配線の幅、引き回しに注意してください。

8. セット基板での検査について

セット基板での検査時に、インピーダンスの低いピンにコンデンサを接続する場合は、IC にストレスがかかる恐れがあるので、1 工程ごとに必ず放電を行ってください。静電気対策として、組立工程にはアースを施し、運搬や保存の際には十分ご注意ください。また、検査工程での治具への接続をする際には必ず電源を OFF にしてから接続し、電源を OFF にしてから取り外してください。

9. 端子間ショートと誤装着について

プリント基板に取り付ける際、IC の向きや位置ずれに十分注意してください。誤って取り付けられた場合、IC が破壊する恐れがあります。また、出力と電源及びグラウンド間、出力間に異物が入るなどしてショートした場合についても破壊の恐れがあります。

10. 未使用の入力端子の処理について

CMOS トランジスタの入力は非常にインピーダンスが高く、入力端子をオープンにすることで論理不定の状態になります。これにより内部の論理ゲートの p チャネル、n チャネルトランジスタが導通状態となり、不要な電源電流が流れます。また 論理不定により、想定外の動作をすることがあります。よって、未使用の端子は特に仕様書上でうたわれていない限り、適切な電源、もしくはグラウンドに接続するようにしてください。

●使用上の注意 — 続き

11. 各入力端子について

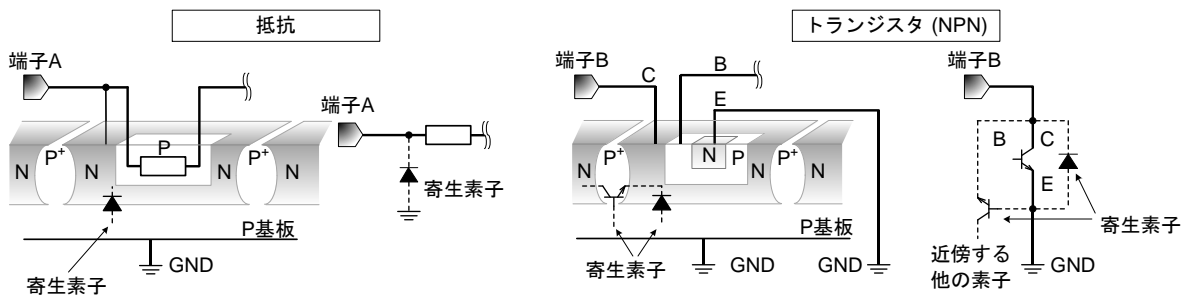
本 IC はモノリシック IC であり、各素子間に素子分離のための P+アイソレーションと、P 基板を有しています。この P 層と各素子の N 層とで P-N 接合が形成され、各種の寄生素子が構成されます。

例えば、下図のように、抵抗とトランジスタが端子と接続されている場合、

○抵抗では、GND > (端子 A)の時、トランジスタ(NPN)では GND > (端子 B)の時、P-N 接合が寄生ダイオードとして動作します。

○また、トランジスタ(NPN)では、GND > (端子 B)の時、前述の寄生ダイオードと近接する他の素子の N 層によって寄生の NPN トランジスタが動作します。

IC の構造上、寄生素子は電位関係によって必然的にできません。寄生素子が動作することにより、回路動作の干渉を引き起こし、誤動作、ひいては破壊の原因ともなり得ます。したがって、入出力端子に GND(P 基板)より低い電圧を印加するなど、寄生素子が動作するような使い方をしないよう十分に注意してください。アプリケーションにおいて電源端子と各端子電圧が逆になった場合、内部回路または素子を損傷する可能性があります。例えば、外付けコンデンサに電荷がチャージされた状態で、電源端子が GND にショートされた場合などです。また、電源端子直列に逆流防止のダイオードもしくは各端子と電源端子間にバイパスのダイオードを挿入することを推奨します。



12. セラミック・コンデンサの特性変動について

外付けコンデンサに、セラミック・コンデンサを使用する場合、直流バイアスによる公称容量の低下、及び温度などによる容量の変化を考慮の上定数を決定してください。

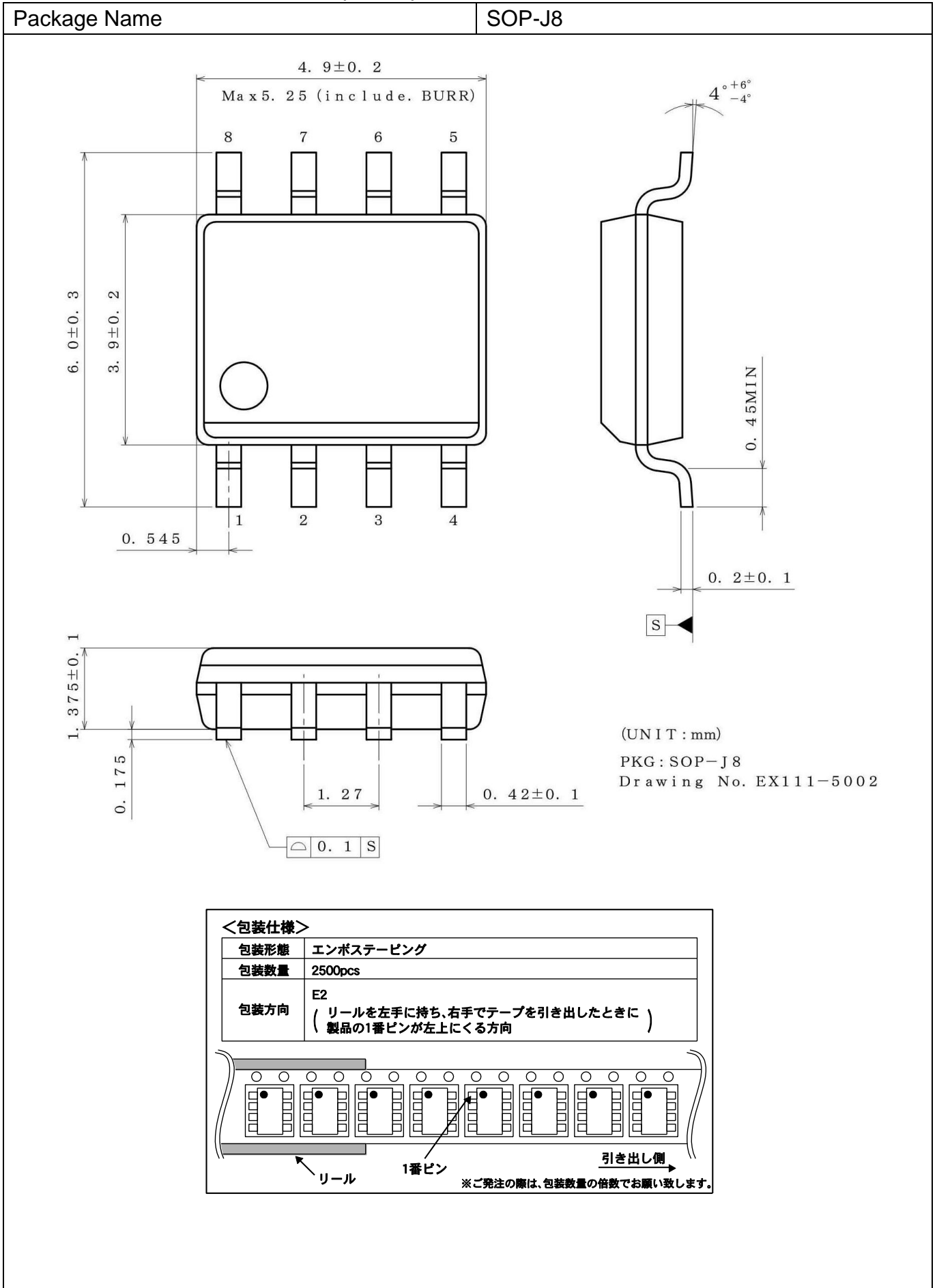
13. 温度保護回路について

IC を熱破壊から防ぐための温度保護回路を内蔵しております。最高接合部温度内でご使用いただきますが、万が一最高接合部温度を超えた状態が継続すると、温度保護回路が動作し出力パワー素子が OFF します。その後チップ温度 T_j が低下すると回路は自動で復帰します。なお、温度保護回路は絶対最大定格を超えた状態での動作となりますので、温度保護回路を使用したセット設計などは、絶対に避けてください。

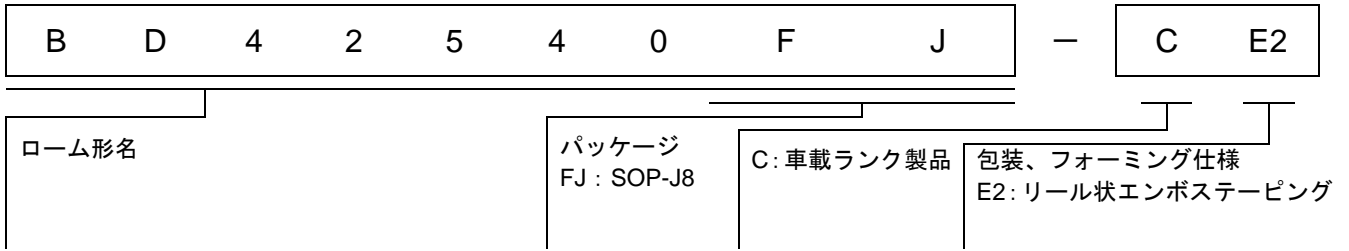
14. 過電流保護回路について

出力には電流能力に応じた過電流保護回路が内部に内蔵されているため、負荷ショート時には IC 破壊を防止しますが、この保護回路は突発的な事故による破壊防止に有効なもので、連続的な保護回路動作、過渡時でのご使用に対応するものではありません。

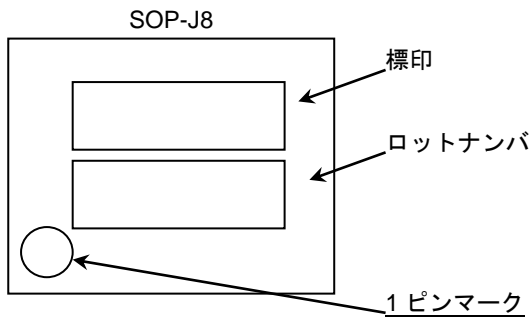
●外形寸法図と包装・フォーミング仕様 (SOP-J8)



●発注形名情報



●標印図 (TOP VIEW)



| 品名 | パッケージ | 標印 |
|-------------|--------|-------|
| BD42540FJ-C | SOP-J8 | 42540 |

●改定履歴

| 日付 | Revision | 変更内容 |
|------------|----------|------|
| 2016.06.02 | 001 | 新規作成 |

ご注意

ローム製品取扱い上の注意事項

- 極めて高度な信頼性が要求され、その故障や誤動作が人の生命、身体への危険もしくは損害、又はその他の重大な損害の発生に関わるような機器又は装置（医療機器^(Note 1)、航空宇宙機器、原子力制御装置等）（以下「特定用途」という）への本製品のご使用を検討される際は事前にローム営業窓口までご相談くださいますようお願い致します。ロームの文書による事前の承諾を得ることなく、特定用途に本製品を使用したことによりお客様又は第三者に生じた損害等に関し、ロームは一切その責任を負いません。

(Note 1) 特定用途となる医療機器分類

| 日本 | USA | EU | 中国 |
|-----------|-----------|------------|----|
| CLASS III | CLASS III | CLASS II b | Ⅲ類 |
| CLASS IV | | CLASS III | |

- 半導体製品は一定の確率で誤動作や故障が生じる場合があります。万が一、誤動作や故障が生じた場合であっても、本製品の不具合により、人の生命、身体、財産への危険又は損害が生じないように、お客様の責任において次の例に示すようなフェールセーフ設計など安全対策をお願い致します。
 - ①保護回路及び保護装置を設けてシステムとしての安全性を確保する。
 - ②冗長回路等を設けて単一故障では危険が生じないようにシステムとしての安全を確保する。
- 本製品は、下記に例示するような特殊環境での使用を配慮した設計はなされておられません。したがって、下記のような特殊環境での本製品のご使用に関し、ロームは一切その責任を負いません。本製品を下記のような特殊環境でご使用される際は、お客様におかれまして十分に性能、信頼性等をご確認ください。
 - ①水・油・薬液・有機溶剤等の液体中でのご使用
 - ②直射日光・屋外暴露、塵埃中でのご使用
 - ③潮風、Cl₂、H₂S、NH₃、SO₂、NO₂等の腐食性ガスの多い場所でのご使用
 - ④静電気や電磁波の強い環境でのご使用
 - ⑤発熱部品に近接した取付け及び当製品に近接してビニール配線等、可燃物を配置する場合
 - ⑥本製品を樹脂等で封止、コーティングしてのご使用
 - ⑦はんだ付けの後に洗浄を行わない場合(無洗浄タイプのフラックスを使用された場合も、残渣の洗浄は確実にを行うことをお勧め致します)、又ははんだ付け後のフラックス洗浄に水又は水溶性洗浄剤をご使用の場合
 - ⑧結露するような場所でのご使用
- 本製品は耐放射線設計はなされておられません。
- 本製品単体品の評価では予測できない症状・事態を確認するためにも、本製品のご使用にあたってはお客様製品に実装された状態での評価及び確認をお願い致します。
- パルス等の過渡的な負荷（短時間での大きな負荷）が加わる場合は、お客様製品に本製品を実装した状態で必ずその評価及び確認の実施をお願い致します。また、定常時での負荷条件において定格電力以上の負荷を印加されますと、本製品の性能又は信頼性が損なわれるおそれがあるため必ず定格電力以下でご使用ください。
- 電力損失は周囲温度に合わせてディレーティングしてください。また、密閉された環境下でご使用の場合は、必ず温度測定を行い、最高接合部温度を超えていない範囲であることをご確認ください。
- 使用温度は納入仕様書に記載の温度範囲内であることをご確認ください。
- 本資料の記載内容を逸脱して本製品をご使用されたことによって生じた不具合、故障及び事故に関し、ロームは一切その責任を負いません。

実装及び基板設計上の注意事項

- ハロゲン系（塩素系、臭素系等）の活性度の高いフラックスを使用する場合、フラックスの残渣により本製品の性能又は信頼性への影響が考えられますので、事前にお客様にてご確認ください。
- はんだ付けは、表面実装製品の場合リフロー方式、挿入実装製品の場合フロー方式を原則とさせていただきます。なお、表面実装製品をフロー方式での使用をご検討の際は別途ロームまでお問い合わせください。その他、詳細な実装条件及び手はんだによる実装、基板設計上の注意事項につきましては別途、ロームの実装仕様書をご確認ください。

応用回路、外付け回路等に関する注意事項

1. 本製品の外付け回路定数を変更してご使用になる際は静特性のみならず、過渡特性も含め外付け部品及び本製品のバラツキ等を考慮して十分なマージンをみて決定してください。
2. 本資料に記載された応用回路例やその定数などの情報は、本製品の標準的な動作や使い方を説明するためのもので、実際に使用する機器での動作を保証するものではありません。したがって、お客様の機器の設計において、回路やその定数及びこれらに関連する情報を使用する場合には、外部諸条件を考慮し、お客様の判断と責任において行ってください。これらの使用に起因しお客様又は第三者に生じた損害に関し、ロームは一切その責任を負いません。

静電気に対する注意事項

本製品は静電気に対して敏感な製品であり、静電放電等により破壊することがあります。取り扱い時や工程での実装時、保管時において静電気対策を実施のうえ、絶対最大定格以上の過電圧等が印加されないようにご使用ください。特に乾燥環境下では静電気が発生しやすくなるため、十分な静電対策を実施ください。（人体及び設備のアース、帯電物からの隔離、イオナイザの設置、摩擦防止、温湿度管理、はんだごてのこて先のアース等）

保管・運搬上の注意事項

1. 本製品を下記の環境又は条件で保管されますと性能劣化やはんだ付け性等の性能に影響を与えるおそれがありますのでこのような環境及び条件での保管は避けてください。
 - ① 潮風、Cl₂、H₂S、NH₃、SO₂、NO₂等の腐食性ガスの多い場所での保管
 - ② 推奨温度、湿度以外での保管
 - ③ 直射日光や結露する場所での保管
 - ④ 強い静電気が発生している場所での保管
2. ロームの推奨保管条件下におきましても、推奨保管期限を経過した製品は、はんだ付け性に影響を与える可能性があります。推奨保管期限を経過した製品は、はんだ付け性を確認したうえでご使用頂くことを推奨します。
3. 本製品の運搬、保管の際は梱包箱を正しい向き（梱包箱に表示されている天面方向）で取り扱ってください。天面方向が遵守されずに梱包箱を落下させた場合、製品端子に過度なストレスが印加され、端子曲がり等の不具合が発生する危険があります。
4. 防湿梱包を開封した後は、規定時間内にご使用ください。規定時間を経過した場合はベーク処置を行ったうえでご使用ください。

製品ラベルに関する注意事項

本製品に貼付されている製品ラベルに2次元バーコードが印字されていますが、2次元バーコードはロームの社内管理のみを目的としたものです。

製品廃棄上の注意事項

本製品を廃棄する際は、専門の産業廃棄物処理業者にて、適切な処置をしてください。

外国為替及び外国貿易法に関する注意事項

本製品は、外国為替及び外国貿易法に定めるリスト規制貨物等に該当するおそれがありますので、輸出する場合には、ロームへお問い合わせください。

知的財産権に関する注意事項

1. 本資料に記載された本製品に関する応用回路例、情報及び諸データは、あくまでも一例を示すものであり、これらに関する第三者の知的財産権及びその他の権利について権利侵害がないことを保証するものではありません。
2. ロームは、本製品とその他の外部素子、外部回路あるいは外部装置等（ソフトウェア含む）との組み合わせに起因して生じた紛争に関して、何ら義務を負うものではありません。
3. ロームは、本製品又は本資料に記載された情報について、ロームもしくは第三者が所有又は管理している知的財産権その他の権利の実施又は利用を、明示的にも黙示的にも、お客様に許諾するものではありません。ただし、本製品を通常の用法にて使用される限りにおいて、ロームが所有又は管理する知的財産権を利用されることを妨げません。

その他の注意事項

1. 本資料の全部又は一部をロームの文書による事前の承諾を得ることなく転載又は複製することを固くお断り致します。
2. 本製品をロームの文書による事前の承諾を得ることなく、分解、改造、改変、複製等しないでください。
3. 本製品又は本資料に記載された技術情報を、大量破壊兵器の開発等の目的、軍事利用、あるいはその他軍事用途目的で使用しないでください。
4. 本資料に記載されている社名及び製品名等の固有名詞は、ローム、ローム関係会社もしくは第三者の商標又は登録商標です。

一般的な注意事項

1. 本製品をご使用になる前に、本資料をよく読み、その内容を十分に理解されるようお願い致します。本資料に記載される注意事項に反して本製品をご使用されたことによって生じた不具合、故障及び事故に関し、ロームは一切その責任を負いませんのでご注意願います。
2. 本資料に記載の内容は、本資料発行時点のものであり、予告なく変更することがあります。本製品のご購入及びご使用に際しては、事前にローム営業窓口で最新の情報をご確認ください。
3. ロームは本資料に記載されている情報は誤りがないことを保証するものではありません。万が一、本資料に記載された情報の誤りによりお客様又は第三者に損害が生じた場合においても、ロームは一切その責任を負いません。