

7.5V~18V 入力, 6A MOSFET 内蔵 1ch 同期整流 DC/DC コンバータ

BD95861MUV

●概要

BD95861MUVは、入力電圧範囲(7.5V~18V)から出力電圧(0.8V~5.5V)を大電流出力で実現できる1ch降圧スイッチングレギュレータです。スイッチングトランジスタ用のN-MOSFETを内蔵することにより、省スペースで高効率な同期整流スイッチングレギュレータを実現できます。H³Reg™というローム独自のON TIME固定制御モードを採用しており、位相補償部品無しで高速過渡応答特性を実現できます。ソフトスタート機能、Power Good機能、タイマーラッチ付短絡出力 / 過電圧保護回路機能を有しており、デジタルAV機器用電源として最適です。

●アプリケーション

- ・液晶テレビ
- ・セットトップボックス (STB)
- ・DVD/Blu-ray プレイヤー/レコーダー
- ・ブロードバンド、コミュニケーションインターフェース
- ・アミューズメント等

●特徴

- ・入力電圧範囲 7.5V ~ 18.0V
- ・基準電圧 0.8V ± 1.5%
- ・出力電圧範囲: 0.8V ~ 5.5V
- ・出力電流: 6.0A (Max.)
- ・スイッチング周波数: 350kHz ~ 800kHz (入出力条件による)
- ・内蔵 Power MOS FET
 - High-side Nch FET オン抵抗: 50mΩ (typ.)
 - Low-side Nch FET オン抵抗: 30mΩ (typ.)
- ・H³Reg 制御による高速負荷応答特性
- ・過電流保護回路(OCP) – Cycle-by-Cycle
- ・熱保護回路(TSD)
- ・低電圧誤動作防止回路(UVLO)
- ・短絡出力保護回路(SCP)
- ・出力過電圧保護回路(OVP)
- ・固定ソフトスタート (1msec ; typ)
- ・Power Good 機能内蔵

●パッケージ

- ・VQFN024V4040 W(Typ.) x D(Typ.) x H(Max.)
- 4.0mm x 4.0mm x 1.0mm

●ピン配置 (TOP VIEW)

●アプリケーション回路図

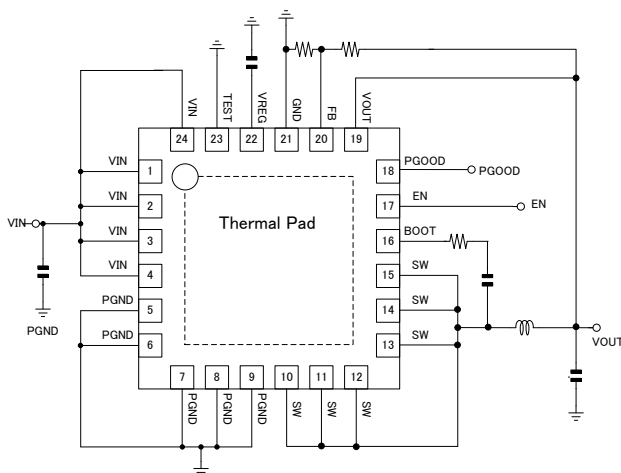


Figure.1 アプリケーション回路例

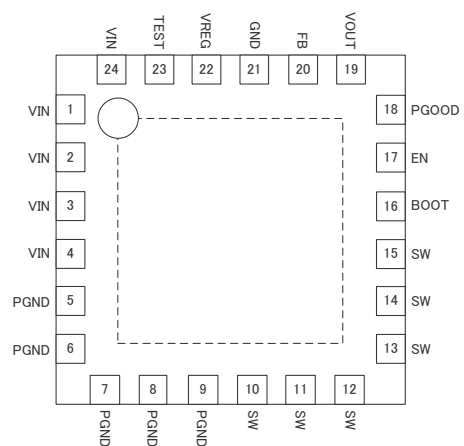


Figure.2 ピン配置図

● ブロック図

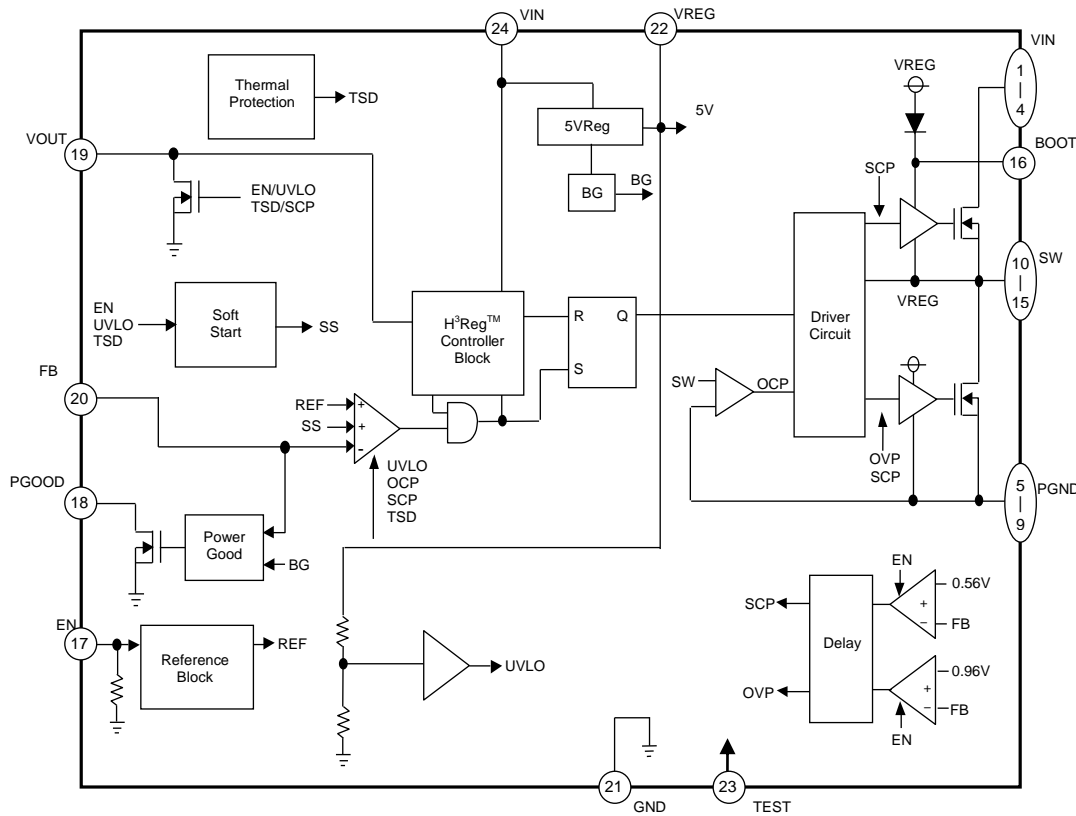


Figure.3 ブロック図

● 端子説明

| No. | 端子名 | 端子説明 |
|---------|-------|--|
| 1-4, 24 | VIN | 電源電圧入力端子です。入力電圧により Duty を決定し出力電圧を制御するため、VIN が揺れると動作が非常に不安定になります。VIN は出力段の入力電圧でもあるため電源インピーダンスによっては非常に不安定になります。 10μF 以上のセラミックコンデンサを PGND に対して、端子の直近に接続してください。 |
| 5-9 | PGND | スイッチングレギュレータ出力段の Power GND 端子です。 |
| 10-15 | SW | インダクタのスイッチノードの接続端子です。 High side FET のソース、Low side FET のドレインに接続されています。この端子と BOOT 端子にブートストラップコンデンサ 0.1μF と抵抗 20Ω を接続し、また、インダクタの直流重畳特性に注意して接続してください。 |
| 16 | BOOT | BOOT と SW の間にブートストラップコンデンサ 0.1μF と抵抗 20Ω を接続します。 このコンデンサの電圧が High side MOSFET のゲート駆動電圧となります。 スイッチング動作時、VREG ~ (VIN+ VREG)までスイングします。 |
| 17 | EN | イネーブル端子です。 High (2.2V 以上)で起動し、Low (0.3V 以下)でスタンバイ状態になります。 |
| 18 | PGOOD | オープンドレインパワーグッド出力端子です。 オープンドレイン構造になっているため、VREG または他電源に 100kΩ 程度の抵抗を介し、Pull up します。使用しない場合は、オープンもしくは GND にショートしてください。 |

●端子説明 (続き)

| No. | 端子名 | 端子説明 |
|-------------|------|---|
| 19 | VOUT | 出力電圧センス端子です。出力電圧をそのまま帰還してください。 出力電圧をモニタし、ON TIME を決定します。 |
| 20 | FB | 出力電圧フィードバック端子です。 基準電圧(REF)と比較するコンパレータの反転入力部になります。 フィードバック抵抗は Total 50kΩ 以下の値にて出力電圧を設定してください。(15 ページ参照) |
| 21 | GND | 制御用回路の GND 端子です。 |
| 22 | VREG | IC 内部電源電圧端子です。 EN 端子に 2.2V 以上の電圧が印加されると電圧 5.0V (typ) を出力し、10mA の電流能力があります。 4.7μF のセラミックコンデンサを対 GND に接続してください。 |
| 23 | TEST | テスト用端子です。GND に接続してください |
| Thermal Pad | - | 放熱用 Pad です。GND に接続してください |

●絶対最大定格 (Ta=25°C)

| 項目 | 記号 | 定格 | 単位 | 備考 |
|-------------|---------|-------------|----|---|
| 入力電圧 | VIN | 20 *1 | V | |
| BOOT 電圧 | BOOT | 27 *1 | V | |
| BOOT-SW 電圧 | BOOT-SW | 7 *1 | V | |
| 出力電圧 | VOUT | 7 *1 | V | |
| SW 電圧 | SW | 20 *1 | V | |
| 出力フィードバック電圧 | FB | VREG | V | |
| VREG 電圧 | VREG | 7 *1 | V | |
| ロジック入力電圧 | EN | 20 *1 | V | |
| PGOOD 電圧 | PGOOD | 7 *1 | V | |
| 許容損失 1 | Pd1 | 0.34 | W | Ta≥25°Cの場合 (放熱板なし) 2.72mW/°Cで軽減。 |
| 許容損失 2 | Pd2 | 0.70 | W | Ta≥25°Cの場合 (70mm×70mm×1.6mm 1層ガラエポ基盤実装、表層放熱銅箔:6.28mm ²) 5.6mW/°Cで軽減。 |
| 許容損失 3 | Pd3 | 2.20 | W | Ta≥25°Cの場合 (70mm×70mm×1.6mm 4層ガラエポ基盤実装、表裏層放熱銅箔:6.28mm ² 、2,3層:放熱銅箔:5505mm ²) 17.6mW/°Cで軽減。 |
| 許容損失 4 | Pd4 | 3.55 | W | Ta≥25°Cの場合 (70mm×70mm×1.6mm 4層ガラエポ基盤実装、全層放熱銅箔:5505mm ²) 28.4mW/°Cで軽減 |
| 動作温度範囲 | Topr | -20~+100 *1 | °C | |
| 保存温度範囲 | Tstg | -55~+150 | °C | |
| 接合部温度 | Tjmax | +150 | °C | |

*1 但し、Pdを超えないこと。

●推奨動作範囲 (Ta= -20 ~ 100°C)

| 項目 | 記号 | 定格 | | | 単位 |
|---------------|---------|------|-----|------|------|
| | | 最小 | 標準 | 最大 | |
| 入力電圧 | VIN | 7.5 | 12 | 18 | V |
| VREG 電圧 | VREG | 4.5 | 5.0 | 5.5 | V |
| BOOT 電圧 | BOOT | 4.5 | - | 23.5 | V |
| SW 電圧 | SW | -0.7 | - | 18 | V |
| BOOT-SW 電圧 | BOOT-SW | 4.5 | - | 5.5 | V |
| ロジック入力電圧 | EN | 0 | - | 18 | V |
| 出力電圧 | VOUT *2 | 0.8 | - | 5.5 | V |
| PGOOD 電圧 | PGOOD | 0 | - | 5.5 | V |
| Minimum ON 時間 | Tonmin | - | - | 200 | nsec |

*2 出力電圧は入力電圧に依存する場合があります。

●電气的特性 (特に指定のない限り Ta=25°C, VIN=12V, EN=3V, VOUT=3.3V)

| 項目 | 記号 | 規格値 | | | 単位 | 条件 |
|------------------------|----------------------|-------|-------|-------|------|---|
| | | 最小 | 標準 | 最大 | | |
| VIN バイアス電流 | I _{IN} | - | 1.2 | 2.0 | mA | |
| VIN スタンバイ電流 | I _{IN_STB} | - | 2 | 15 | μA | EN=0V |
| Enable 制御部 | | | | | | |
| EN Low 電圧 | EN _{LOW} | GND | - | 0.3 | V | |
| EN High 電圧 | EN _{HIGH} | 2.2 | - | 18 | V | |
| EN バイアス電流 | I _{EN} | - | 3 | 10 | μA | EN=3V |
| VREG 出力電圧 | | | | | | |
| VREG スタンバイ電圧 | V _{REG_STB} | - | - | 0.1 | V | EN=0V |
| VREG 出力電圧 | V _{REG} | 4.5 | 5.0 | 5.5 | V | I _{REG} =10mA |
| 最大電流 | I _{REG} | 10 | - | - | mA | |
| Power MOSFET | | | | | | |
| High side FET ON 抵抗 | R _{ONH} | - | 50 | 100 | mΩ | |
| Low side FET ON 抵抗 | R _{ONL} | - | 30 | 60 | mΩ | |
| 基準電圧 | | | | | | |
| FB スレッシュホールド電圧 | V _{FB} | 0.788 | 0.800 | 0.812 | V | |
| FB 入力電流 | I _{FB} | -1 | - | 1 | μA | |
| H ³ Reg 制御部 | | | | | | |
| ON Time | T _{ON} | - | 470 | - | nsec | |
| Minimum OFF Time | T _{OFFMIN} | 200 | 450 | - | nsec | |
| ソフトスタート / 出力ディスチャージ | | | | | | |
| ソフトスタート時間 | T _{SOFT} | - | 1.0 | - | msec | |
| VOUT ディスチャージ電流 | I _{VOUT} | 3 | 6.6 | - | mA | V _{OUT} =1V, EN=0V, V _{REG} =5V |

●電気的特性 (特に指定のない限り Ta=25°C, VIN=12V, EN=3V, VOUT=3.3V) (続き)

| 項目 | 記号 | 規格値 | | | 単位 | 条件 |
|------------------------------------|------------------------|------|------|------|------|------------------------------|
| | | 最小 | 標準 | 最大 | | |
| 過電流保護 | | | | | | |
| 過電流保護設定電流値 | I _{OC} P | 6.1 | 10.5 | - | A | *3 |
| SCP | | | | | | |
| SCP 検出電圧 | V _{SCP} | 0.48 | 0.56 | 0.64 | V | V _{FB} =0.8V → 0V |
| SCP delay time | T _{SCP} | - | 1.0 | - | msec | |
| OVP | | | | | | |
| OVP 検出電圧 | V _{OVP} | 0.86 | 0.96 | 1.06 | V | V _{FB} =0.8V → 2.0V |
| OVP delay time | T _{OVP} | - | 1.0 | - | msec | |
| UVLO | | | | | | |
| VREG スレッシュホールド電圧 | V _{REG_UVLO} | 3.75 | 4.20 | 4.65 | V | VREG: Sweep up |
| VREG ヒステリシス電圧 | dV _{REG_UVLO} | 100 | 160 | 220 | mV | VREG: Sweep down |
| Power Good | | | | | | |
| V _{FB} Power Good Low 電圧 | V _{FB_PL} | 0.61 | 0.68 | 0.75 | V | V _{FB} =0.8V → 0V |
| V _{FB} Power Good High 電圧 | V _{FB_PH} | 0.65 | 0.72 | 0.79 | V | V _{FB} =0V → 0.8V |

*3 実製品の出荷検査は実施していません。

●参考データ (特に指定のない限り Ta=25°C, VIN=12V)

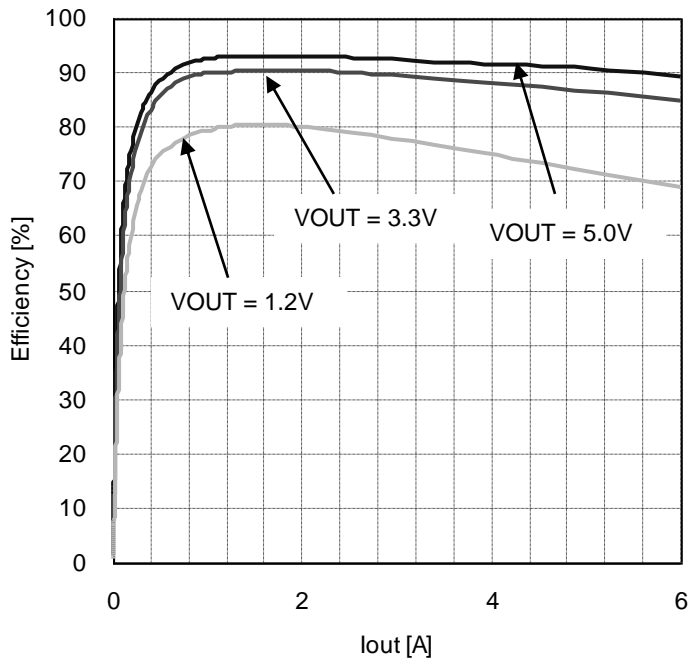


Figure.4 効率
(VIN=12V, L=2.2μH)

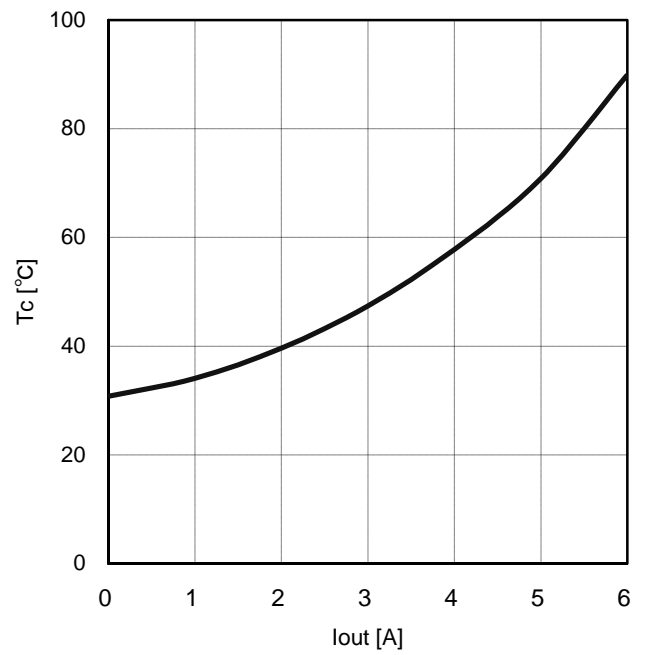


Figure.5 Tc – Iout
(VIN=12V, VOUT=3.3V, L=2.2μH)

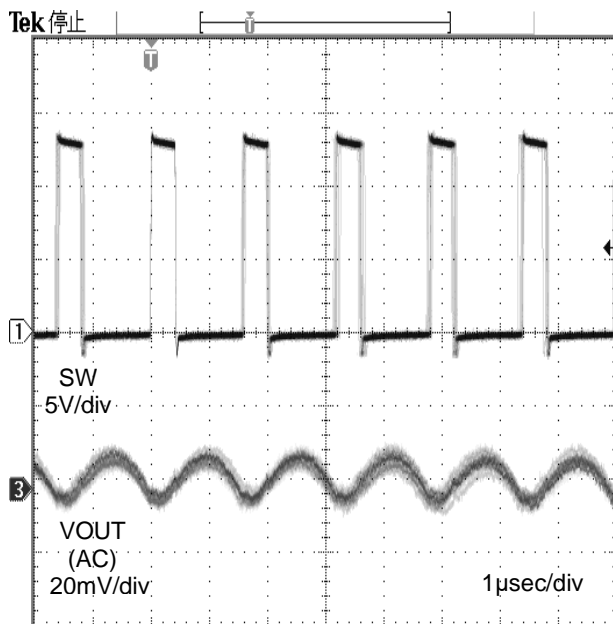


Figure.6 出力リップル電圧
(VIN=12V, VOUT=3.3V, L=2.2μH, COUT=44μF, Iout=0A)

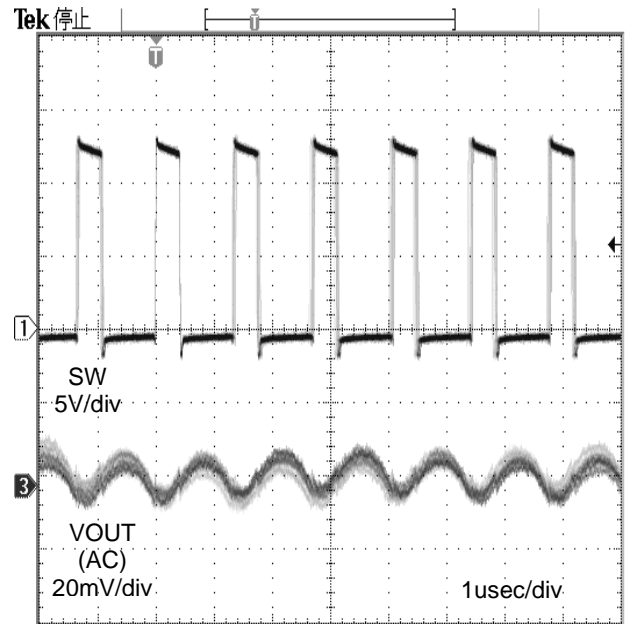


Figure.7 出力リップル電圧
(VIN=12V, VOUT=3.3V, L=2.2μH, COUT=44μF, Iout=6A)

●参考データ (特に指定のない限り Ta=25°C, VIN=12V) (続き)

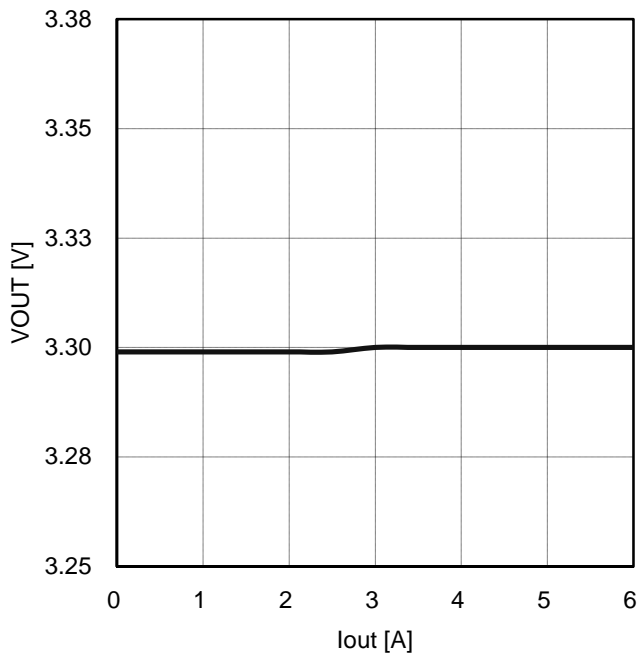


Figure.8 VOUT ロードレギュレーション
(VIN=12V, VOUT=3.3V, L=2.2μH)

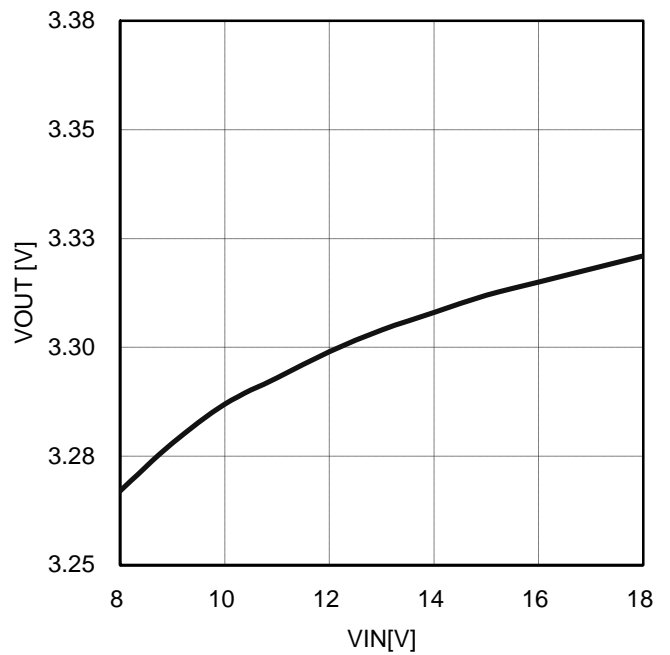


Figure.9 VOUT ラインレギュレーション
(VOUT=3.3V, L=2.2μH, Iout=0A)

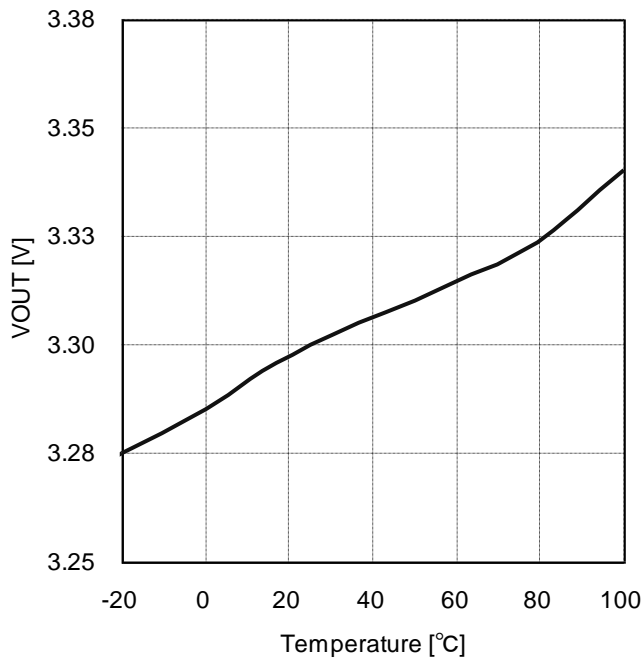


Figure.10 VOUT - Temperature
(VIN=12V, VOUT=3.3V, L=2.2μH, Iout=0A)

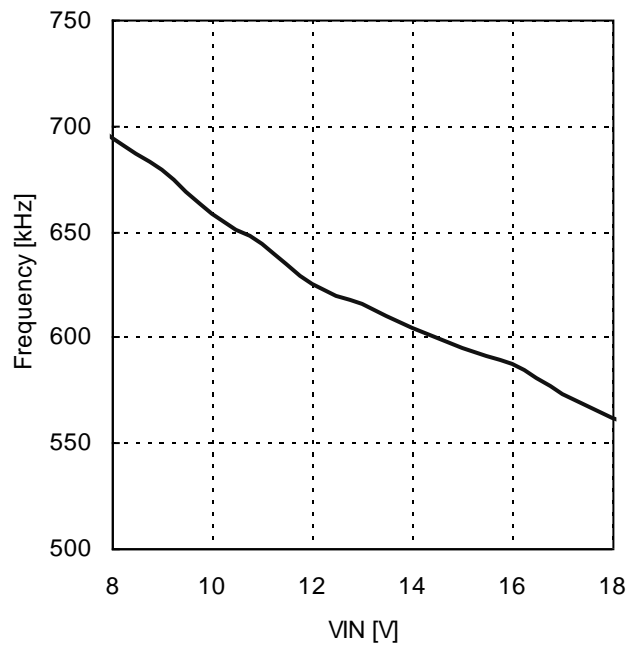


Figure.11 Frequency - VIN
(VIN=12V, VOUT=3.3V, L=2.2μH, Iout=0A)

●参考データ (特に指定のない限り Ta=25°C, VIN=12V) (続き)

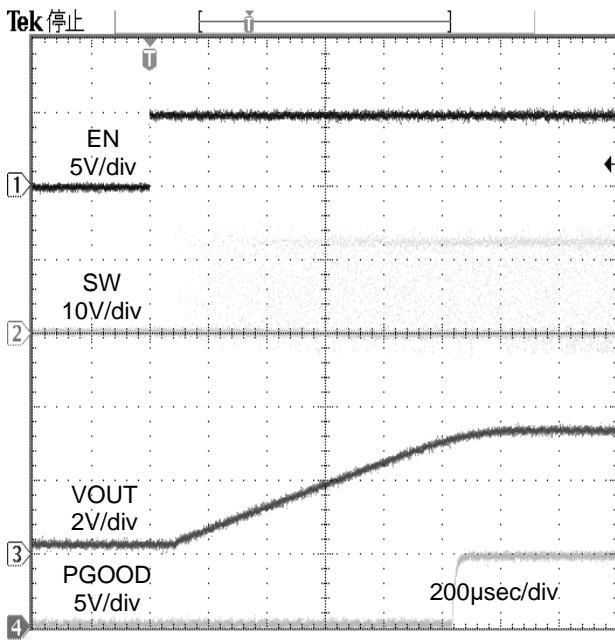


Figure.12 起動波形
(VIN=12V, VOUT=3.3V, L=2.2μH, COUT=44μF, Iout=0A)

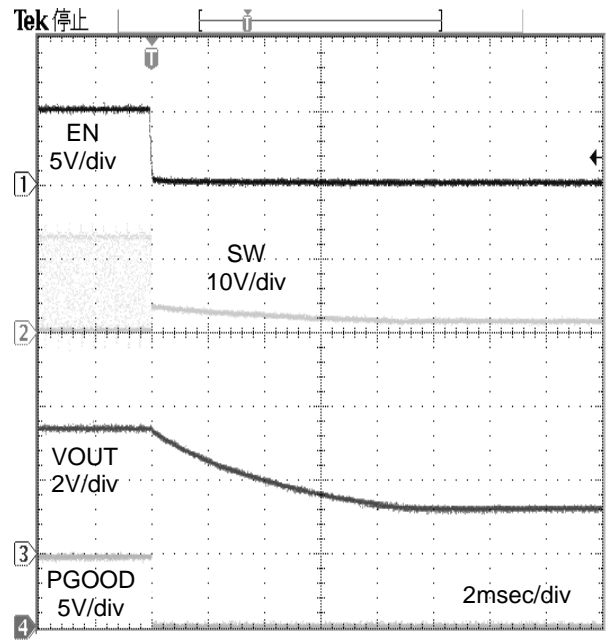


Figure.13 OFF 波形
(VIN=12V, VOUT=3.3V, L=2.2μH, COUT=44μF, Iout=0A)

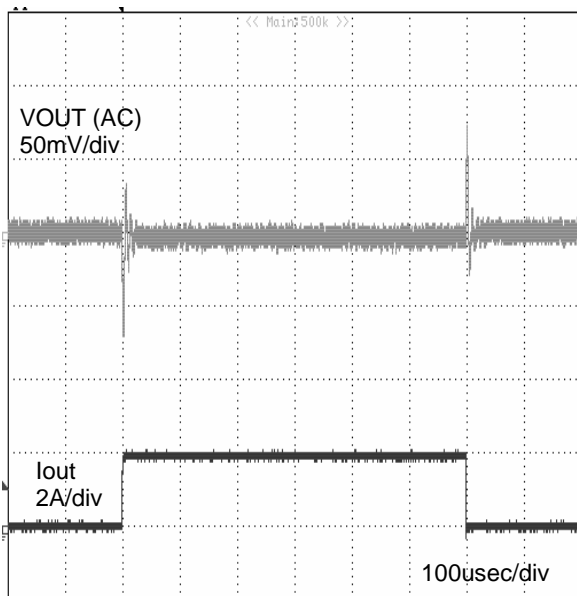


Figure.14 VOUT 負荷応答特性
(VIN=12V, VOUT=3.3V, L=2.2μH, COUT=44μF)
Iout=0⇔2A (SR=1.0A/usec)

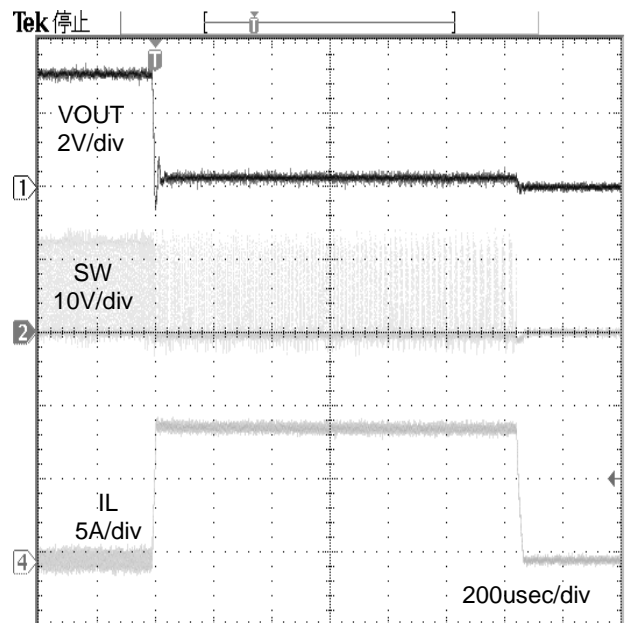


Figure.15 OCP 波形
(VIN=12V, VOUT=3.3V, L=2.2μH, COUT=44μF)
(VOUT 地絡時)

●動作説明

BD95861MUV は、ローム独自の制御方式 H³Reg™ CONTROLLA を内蔵した降圧型 1ch 同期整流スイッチングレギュレータです。負荷急変時 VOUT が低下した場合、高速周波数動作することにより VOUT の復帰を高速にして過渡応答特性を向上させます。

1. H³Reg™ 制御

1-1. 通常動作時

Fig. 16 (a) に示すように、FB が基準電圧 (REF) 以下になったことを検出したら、H³Reg™ CONTROLLA が起動し、

$$T_{on} = \frac{V_{OUT}}{V_{IN}} \times \frac{1}{f} \quad [\text{sec}] \quad (1)$$

で決定する High side MOS FET のゲート(HG)を出力します。

Low side FET のゲート(LG)は HG が OFF した後、FB が REF 以下になるまで出力します。

OFF Time は MIN OFF time (typ:450nsec)で制限されます。

1-2. 負荷急変時

Fig. 16 (b) に示すように、負荷急変時 FB (VOUT) が低下し、設定時間 Ton 経過後まだ FB が REF 以下の場合、HG の OFF time を短くし周波数を上げることにより、FB の復帰を高速にして過渡応答特性を向上させます。

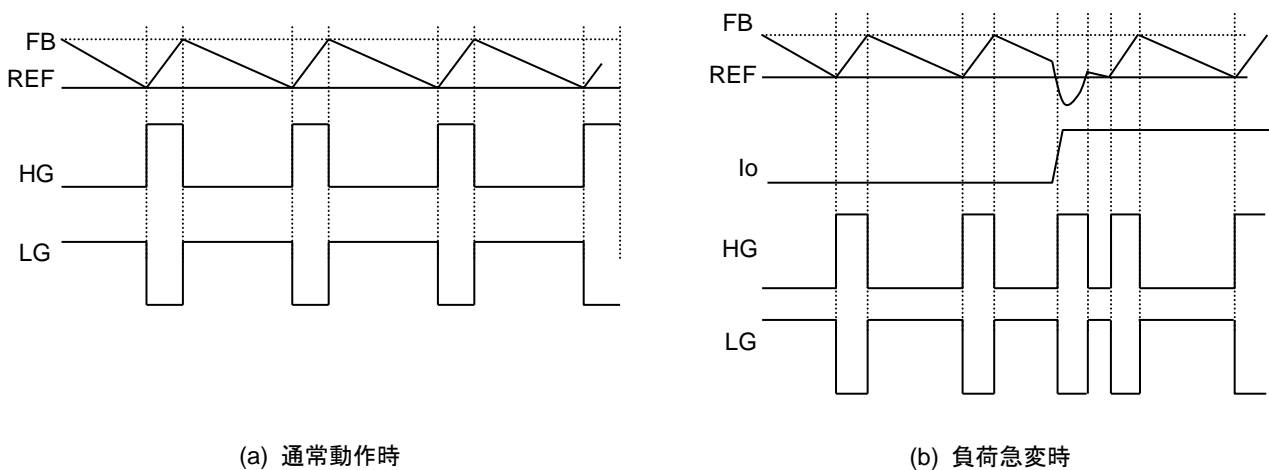


Figure.16 H³REG 動作説明

●タイミングチャート

1. ソフトスタート機能

EN 端子を High にすると、ソフトスタート機能が働き、起動時の電流に制限をかけながら緩やかに出力電圧を立ち上げます。出力ソフトスタート時間は 1.0msec (typ)です。突入電流は式(2)のように決定します。

$$I_{IN} = \frac{C_{OUT} \times V_{OUT}}{1.0msec} \quad [A] \quad (2)$$

C_{OUT}: 出力コンデンサ及び、出力に接続される全ての容量の合計値

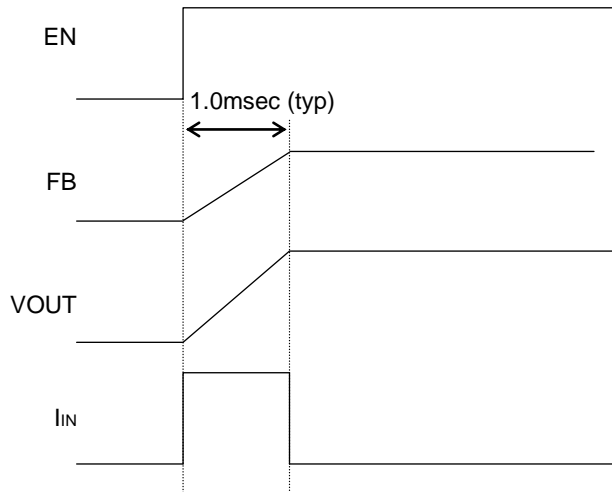


Figure.17 ソフトスタート機能シーケンス

2. Power Good 機能

FB 電圧が 0.72V (90%) 以上になると、IC 内部のオープンドレイン NMOS が OFF し、Pull-up 抵抗により PGOOD 端子に High 電圧が出力されます。

また、FB 電圧が 0.68V (85%) 以下になると、PGOOD 端子は Low となります。

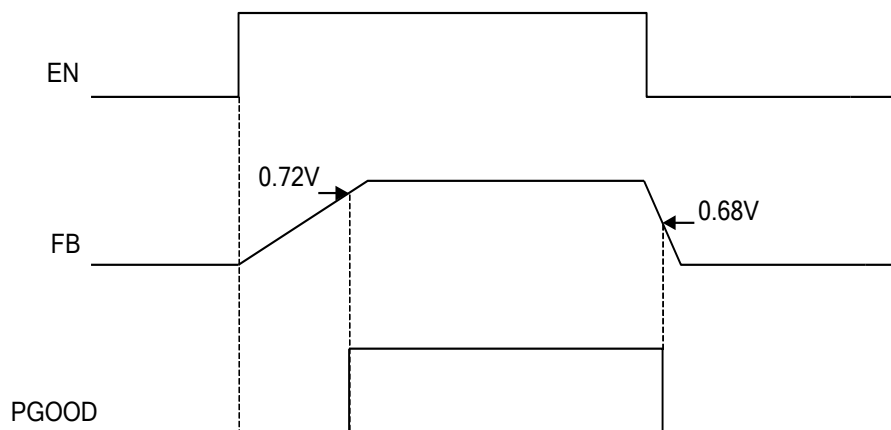


Figure.18 Power Good 機能シーケンス

●保護動作

1. OCP 動作

通常動作時、FB 電圧が REF 電圧以下になると式(1)で決定される Ton パルス幅の HG を出力し、HG が OFF 後に LG を出力します。しかし、LG が ON 状態の時にコイル電流が電流制限設定値 I_{ocp} を超えていると、FB 電圧が REF 電圧以下になっても次の HG パルスを打つことは出来ず、 I_{ocp} を下回るまで LG の ON 状態を継続します。 I_{ocp} を下回ると、式(1)で決定される Ton パルス幅で HG を打ちます。その結果、周波数、duty 共に変動するため、出力電圧が低下してしまう場合もあります。

OCP により出力が低下している状態で、OCP が解除されると高速負荷応答時の動作により、出力が持ち上がる可能性があります。また、出力が低下し、FB が SCP 設定電圧以下となると、SCP 動作となり、一定時間 (1msec, typ.) 経過後にオフラッチします (2-1 参照)。

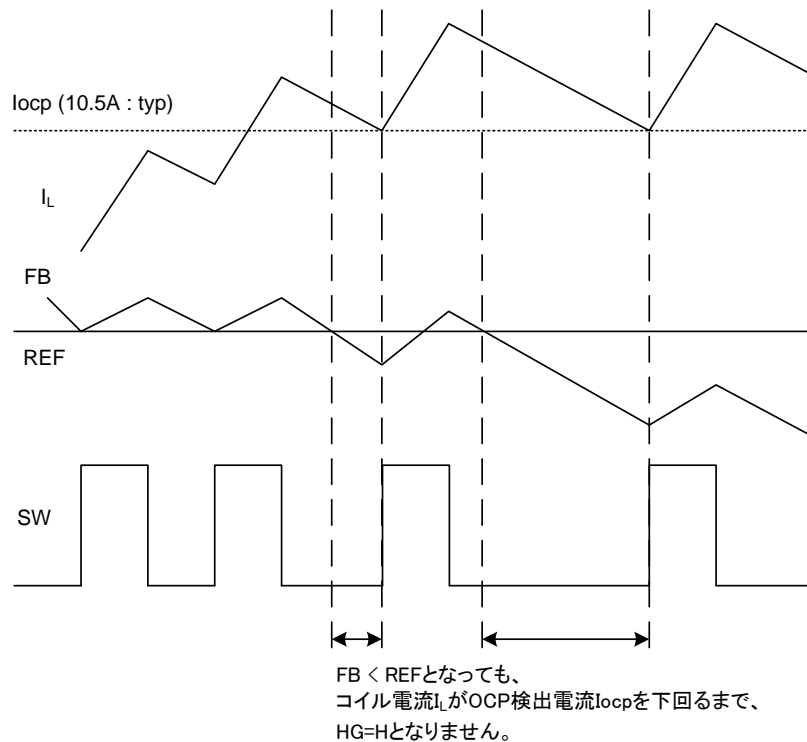


Figure.19 OCP タイミングチャート

2. SCP 動作 / OVP 動作 (オフラッチ方式)

2-1. SCP 動作

SCP は FB 端子の電圧をモニタし、FB 電圧が 0.56V 以下となると、1msec (typ.) 経過後にオフラッチし、HG=Low、LG=Low の状態になります。

FB 端子電圧が低下してから、オフラッチするまでの時間は、FB < REF となるため、周波数を速め出力を上げようとする動作となります。また、OCP により FET に流れる電流に制限がかかり出力が低下すれば、オフラッチが動作し、FET の破壊を防ぎます。

2-2. OVP 動作

OVP は FB 端子の電圧をモニタし、FB 電圧が 0.96V 以上となると、1msec (typ.) 経過後にオフラッチし、HG=Low、LG=High の状態になります。

2-3. オフラッチからの復帰

オフラッチは、EN を OFF、もしくは UVLO 動作によりリセットされ、オフラッチ解除後は通常動作に復帰します。

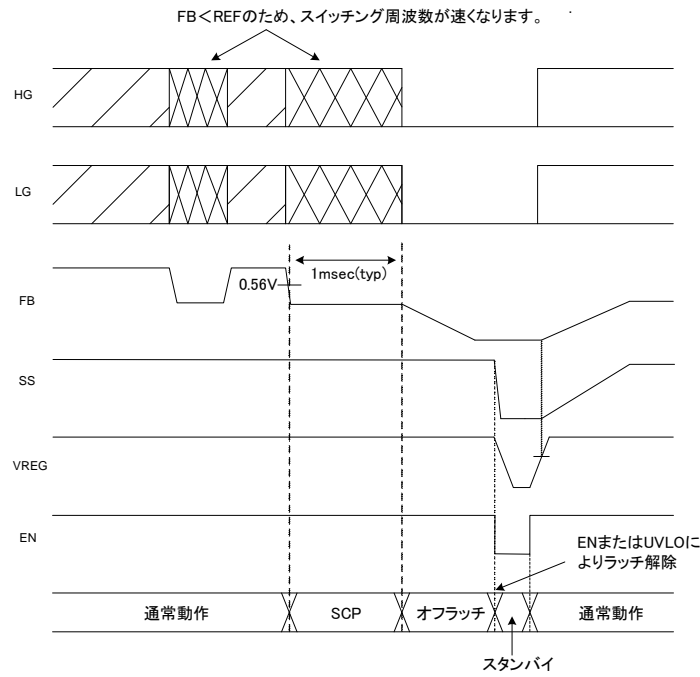


Figure.20 SCP タイミングチャート

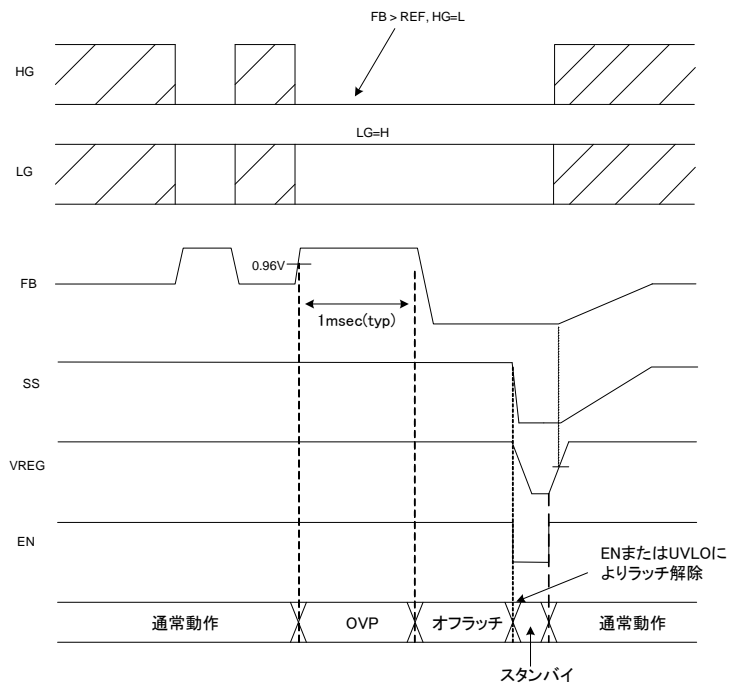


Figure.21 OVP タイミングチャート

3. TSD 動作 (自己復帰方式)

T_j = 175°C以上となると、TSD が動作し、HG、LG、SS、PGOOD を Low とします。
 TSD 動作中はスタンバイ状態となります。
 T_j = 150°C以下となると、通常起動動作に復帰します。

4. UVLO 動作

VREG 電圧が低下し、4.05V 以下(VIN=6.05V(typ.))となると UVLO が動作し、HG、LG、SS、PGOOD を Low とします。
 UVLO 動作中はスタンバイ状態となります。
 VREG 電圧が上昇し、4.2V 以上(VIN=6.1V(typ.))となると UVLO が解除し、通常起動動作を開始します。

●アプリケーション部品選定方法

1. 出力 LC フィルタ定数 (Buck Converter)

1-1. コイル(L)の選定

DC/DC コンバータでは、負荷に連続的な電流を供給するために、出力電圧の平滑化用の LC フィルタが必要になります。インダクタンス値の大きなコイルを選択すると、コイルに流れるリップル電流 ΔI_L が小さくなり、出力電圧に発生するリップル電圧が小さくなりますが、過渡負荷応答特性・コイルの物理的サイズ・コスト等において不利です。インダクタンス値の小さなコイルを選択すると、過渡応答特性やコイルのサイズやコストにおいては有利になりますが、コイルのリップル電流が大きくなり、出力電圧におけるリップル電圧が大きくなるというトレードオフの関係になります。コイルの推奨値を Table 1 に示します(18 ページを参照)。

コイルリップル電流は次式で計算されます。

$$\Delta I_L = \frac{(V_{IN} - V_{OUT}) \times V_{OUT}}{L \times f \times V_{IN}} \quad [A] \quad (3)$$

$V_{IN} = 12 \text{ V}$, $V_{OUT} = 3.3 \text{ V}$, $L = 2.2 \mu\text{H}$, スイッチング周波数 $f = 600 \text{ kHz}$ で計算すると ΔI_L は 1.8A となります。

また、使用するコイルの飽和電流は、最大出力電流にコイルリップル電流 ΔI_L の 1/2 を足し合わせた電流よりも大きいものを使用してください。コイルの飽和電流値を超える電流をコイルに流しますと、コイルが磁気飽和を起こし、効率が低下します。ピーク電流がコイルの飽和電流値を超えないよう十分なマージンをもって選定してください。

※コイルでの損失を少なくし、効率をよくするため、抵抗成分(DCR, ACR)の低いコイルを選定してください。

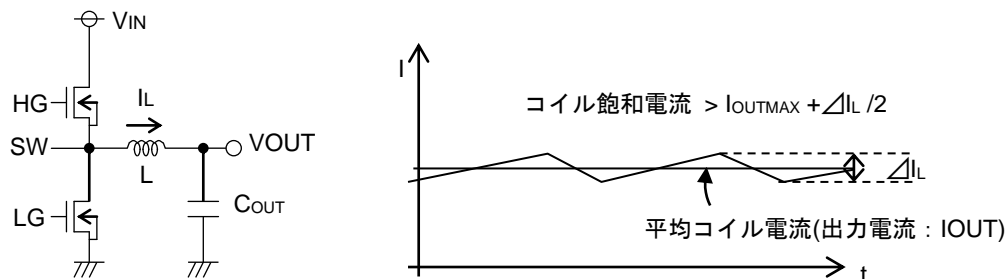


Figure.22 コイル電流

1-2. 出力コンデンサ(COUT)の選定

出力コンデンサは、負荷変動時の出力電圧変動や出力電圧のリップル電圧を平滑化するのに大きな影響を与えます。コンデンサの容量や等価直列抵抗、等価直列インダクタンスを考慮して決定してください。また、コンデンサの定格は出力電圧に対して十分なマージンをもって選定してください。

出力リップル電圧は、式(4)のように決定されます。

$$\Delta V_{OUT} = \Delta I_L / (8 \times C_{OUT} \times f) + ESR \times \Delta I_L + ESL \times \Delta I_L / T_{on} \quad [V] \quad (4)$$

(ΔI_L : 出力リップル電流、ESR: 等価直列抵抗、ESL: 等価直列インダクタンス)

また、出力の立ち上がり時間は、ソフトスタート時間内に設定する必要があるため、出力コンデンサの容量は式(5)の条件も考慮してください。出力コンデンサ容量には出力に接続する負荷側にもバスコン目的のコンデンサが接続されます (Fig23 の CEXT)。

$$C_{OUT} \leq \frac{1 \text{ msec} \times (I_{OCP} - I_{OUT})}{V_{OUT}} \quad [F] \quad (5)$$

(I_{OCP} : 過電流保護設定値, I_{OUT} : 出力電流)

容量値が最適でないとき起動不良などが発生する可能性があります。

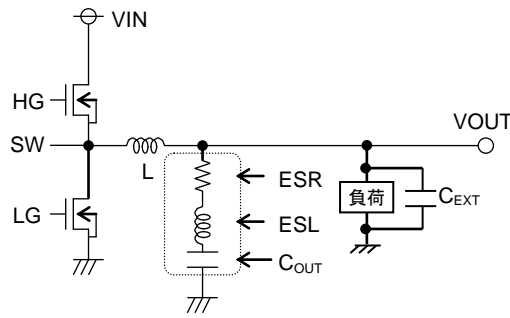


Figure.23 出力コンデンサ

2. 入力コンデンサ(CIN)の選定

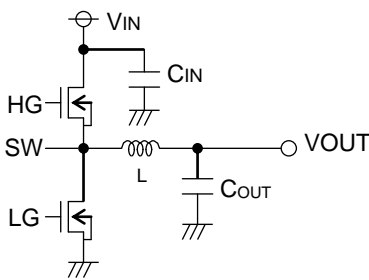


Figure.24 入力コンデンサ

入力側コンデンサの選定におきましては、大きな過渡電圧を防止するために大きなリップル電流に充分対応できる大きさの低 ESR 入力コンデンサである必要があります。リップル電流 IRMS は式(6)で与えられます。

$$I_{RMS} = I_{OUT} \times \frac{\sqrt{V_{OUT} \times (V_{IN} - V_{OUT})}}{V_{IN}} \quad [A] \quad (6)$$

$$V_{IN} = 2 \times V_{OUT} \text{ の時、} I_{RMS} = \frac{I_{OUT}}{2}$$

また、入力コンデンサの ESR 損失を少なくし、効率をよくするために低 ESR のコンデンサを推奨します。

3. 出力電圧設定

出力電圧は、REF ≒ VFB となるように IC は動作します。
 実際の出力電圧にはリップル電圧の平均値が上乘せされます。
 出力電圧は、出力電圧を抵抗で分割し、その抵抗分割値を FB にフィードバックすることにより動作します。
 出力電圧値は、下記計算式にて計算されます。

$$\text{出力電圧} = \frac{R1+R2}{R2} \times \text{REF} + \Delta V_{OUT} \quad [V] \quad (7)$$

$$\text{REF} = V_{FB}(\text{TYP } 0.8V) + 0.02 - (\text{ON DUTY} \times 0.05) \quad [V] \quad (8)$$

$$\text{ON DUTY} = \frac{V_{OUT}}{V_{IN}} \quad (9)$$

ΔVOUT に関しましては、式(4)をご参照下さい。

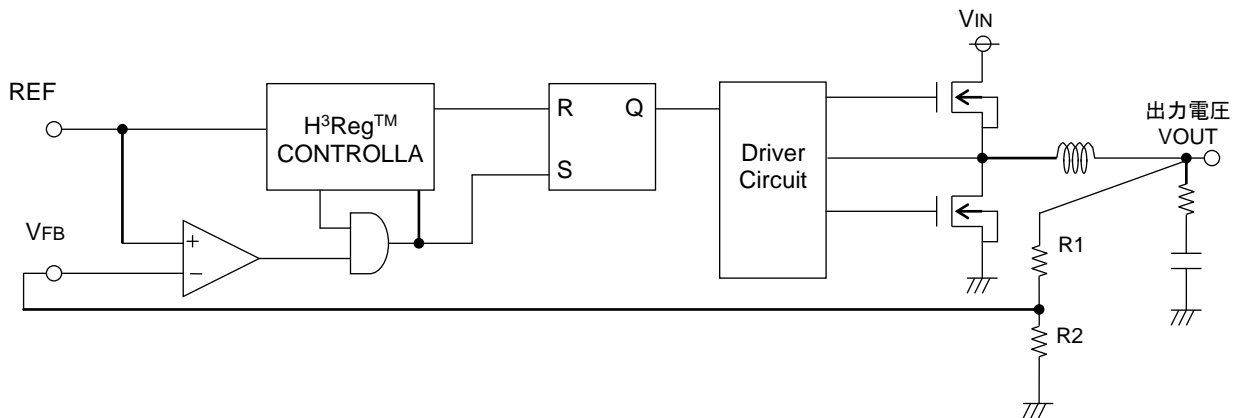


Figure.25 出力フィードバック

ON DUTY は Fig26 に示される最大 ON DUTY 以下に設定してください。(インダクタの DCR が 0.05Ω の場合)
 なお、このデータは特性値であり、使用範囲を保証するものではありません。

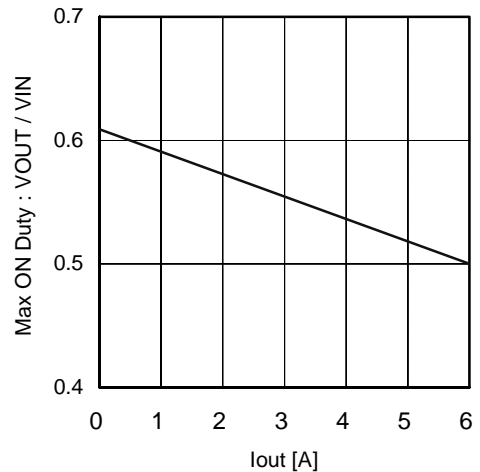


Figure.26 各出力電流における最大 On Duty

4. 出力電圧と Ton 時間の関係

BD95861MUV は、ON TIME 固定の同期整流スイッチングレギュレータですが、出力電圧設定値により ON TIME 時間(Ton)が変動します。

出力電圧設定と Ton 時間の関係は、式(10)により決定します。

$$T_{on} = 1770 \times \frac{V_{OUT}}{V_{IN}} - \frac{610}{V_{IN}} + 55 \quad [\text{nsec}] \quad (10)$$

上記 Ton 時間よりアプリケーション条件での周波数は、式(11)により計算できます。

$$\text{Frequency} = \frac{V_{OUT}}{V_{IN}} \times \frac{1}{T_{on}} \quad [\text{kHz}] \quad (11)$$

しかし、実際にはスイッチングスピードの影響で SW の立ち上がり、立下り時間が発生するので、実機での確認をお願いします。

5. 出力電流と周波数の関係

BD95861MUV は Ton 時間固定のスイッチングコントロールであるので、出力電流が増加すると、コイル、MOSFET、出力コンデンサでのスイッチング損失が増加し、周波数が速くなります。
 コイル、MOSFET、出力コンデンサの損失はそれぞれ、

- ① コイルの損失 = $I_{OUT}^2 \times DCR$
- ② MOSFET(High Side 側)の損失 = $I_{OUT}^2 \times R_{ONH} \times \frac{V_{OUT}}{V_{IN}}$
- ③ MOSFET(Low Side 側)の損失 = $I_{OUT}^2 \times R_{ONL} \times (1 - \frac{V_{OUT}}{V_{IN}})$
- ④ 出力コンデンサの損失 = $I_{OUT}^2 \times ESR$

(DCR : コイル等価直列抵抗、 R_{ONH} : High Side 側 MOSFET の ON 抵抗、 R_{ONL} : Low Side 側 MOSFET の ON 抵抗、ESR : 出力コンデンサ等価直列抵抗)

上記、スイッチング損失を考慮したときの周期 T (周波数の逆数)は、式(12)にて表されます。

$$T (=1/\text{Freq}) = \frac{V_{IN} \times I_{OUT} \times T_{on}}{V_{OUT} \times I_{OUT} + \textcircled{1} + \textcircled{2} + \textcircled{3} + \textcircled{4}} \quad [\text{nsec}] \quad (12)$$

しかし実際には、レイアウトパターンの寄生抵抗成分等に影響するので実機での確認をお願いします。

●レイアウトパターン設計について

ステップダウン DC/DC コンバータでは、パルス状の大電流が2つのループを流れます。

1つ目のループは、上の FET が ON している時に流れるループで、入力キャパシタ C_{IN} より始まり、FET、インダクタ L、出力キャパシタ C_{OUT} を通り、 C_{OUT} の GND から C_{IN} の GND へとかえります。

2つ目のループは、下の FET が ON している時に流れるループで、下の FET より始まり、インダクタ L、出力キャパシタ C_{OUT} を通り C_{OUT} の GND から下の FET の GND へとかえります。

これら2つのループをできるだけ太く短くトレースすることで、ノイズを減らし、効率を上げることができます。特に入力キャパシタ、出力キャパシタは GND (PGND) プレーンに接続することをお勧めします。

PCB レイアウトによって、DC/DC コンバータは、その発熱・ノイズ・効率特性全てに大きな影響を与えます。そのため、PCB レイアウトを設計する際には、以下に挙げる点を特に注意して設計して下さい。

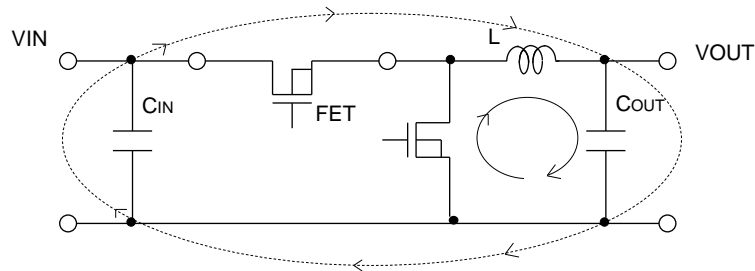


Figure.27 降圧 DC/DC コンバータの電流ループ

- ・ IC 裏面のサーマル PAD は、IC の SUB 基板と高い熱伝導率で結合されています。そのため、できるだけ大きな GND プレーンに接続することで、発熱を抑えることができます。
- ・ 入力キャパシタは、対 PGND に IC の VIN 端子のできるだけ近くに配置して下さい。
- ・ PCB 上に使用していないエリアがある場合は、IC や周辺部品の放熱を助けるため、GND、VIN、VOUT などの DC ノードの銅箔プレーンを配置してください。SW 等のスイッチングラインは、他ラインとの AC 結合によるノイズの影響が懸念されるため、できるだけ引きのばさず、コイルに太く短くトレースして下さい。
- ・ コイル、出力キャパシタは IC の SW 端子のできるだけ近くに配置してください。

●評価ボード回路図

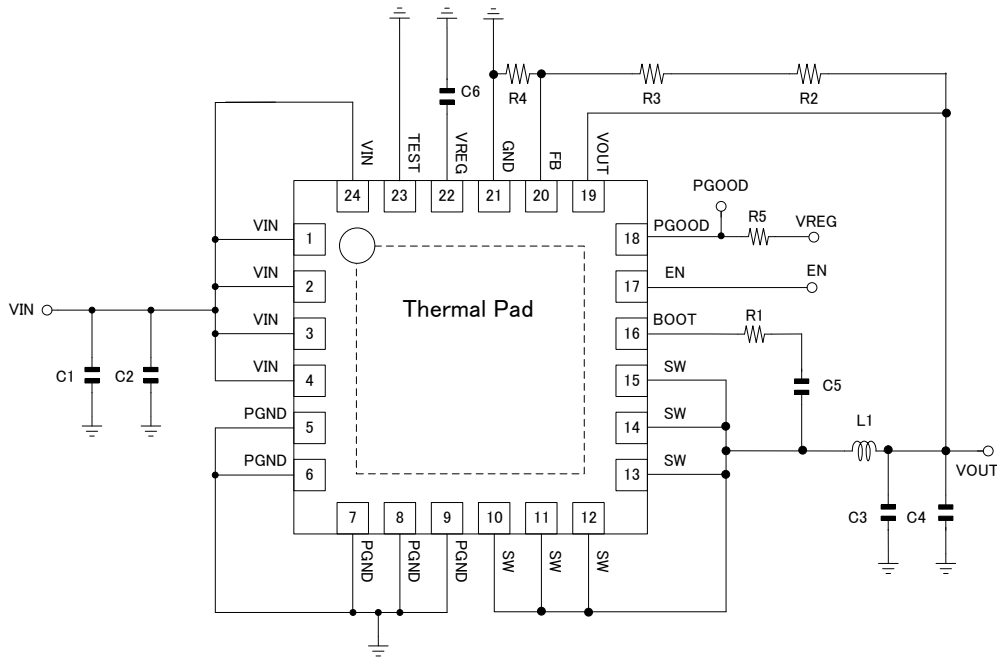


Figure 28. アプリケーション回路図

Table 1. 推奨部品リスト (VIN=12V)

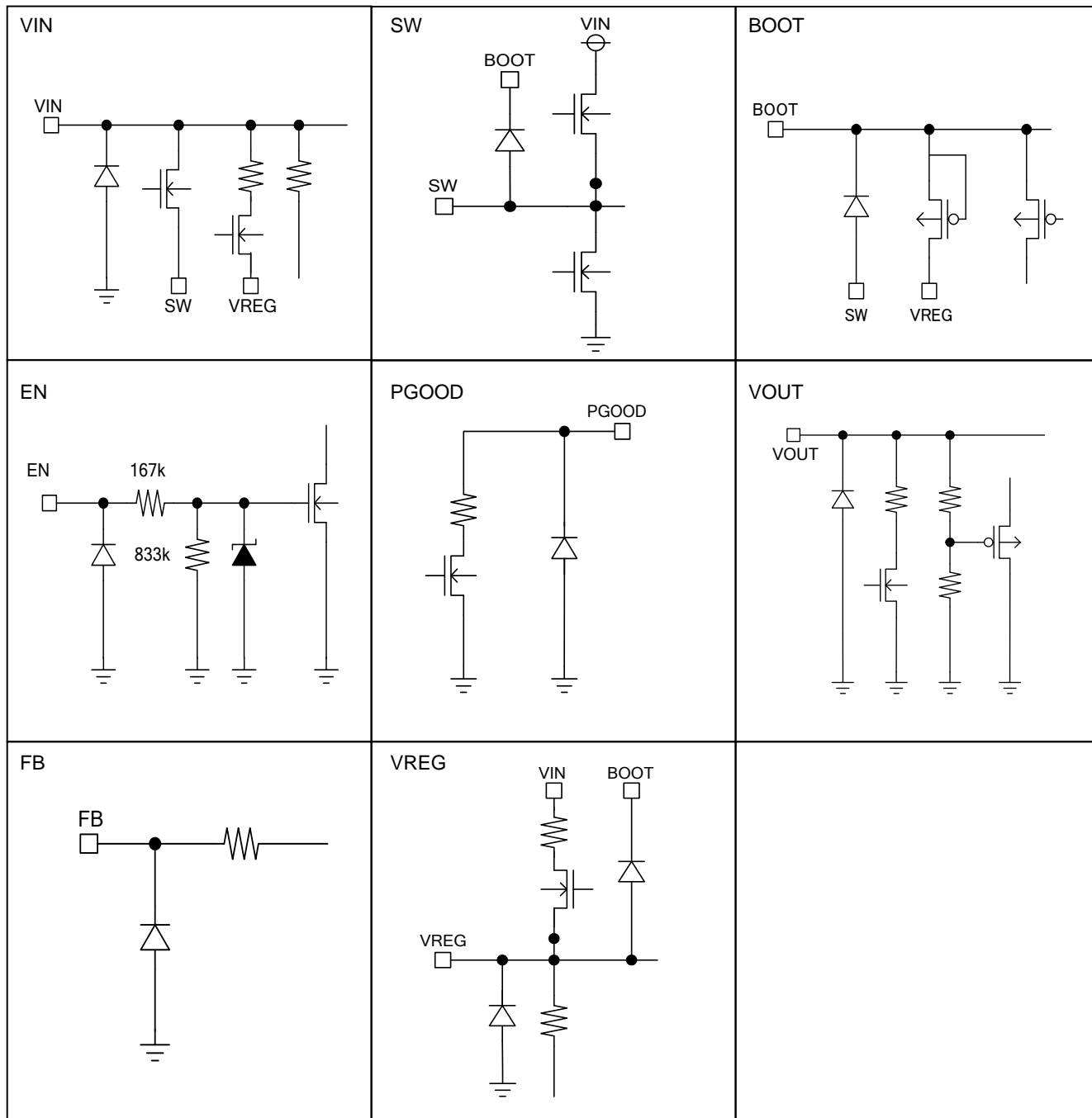
| 記号 | 部品 | 定数 | メーカー | シリーズ |
|------|------------|-------------------|--------|-------------------|
| C1,2 | Capacitor | 10 μ F (25V) | Murata | GRM31CR71E16KA12 |
| C3,4 | Capacitor | 22 μ F (16V) | Murata | GRM31CB31C226ME15 |
| C5 | Capacitor | 0.1 μ F(50V) | Murata | GRM18 Series |
| C6 | Capacitor | 4.7 μ F (16V) | Murata | GRM31 Series |
| R1 | Resistance | 20 Ω | ROHM | MCR03 Series |
| R2 | Resistance | ※ | ROHM | MCR03 Series |
| R3 | Resistance | ※ | ROHM | MCR03 Series |
| R4 | Resistance | ※ | ROHM | MCR03 Series |
| R5 | Resistance | 100k Ω | ROHM | MCR03 Series |
| L1 | Coil | ※ | TDK | SPM6530 Series |
| | | | ALPS | GLMC Series |
| SW1 | | | - | 2 point switch |

※

| Vout | R2 | R3 | R4 | L1 |
|------|---------------|---------------|---------------|-------------|
| 1.0V | 130 Ω | 360 Ω | 2.2k Ω | 1.5 μ H |
| 1.2V | 220 Ω | 2k Ω | 4.7k Ω | 1.5 μ H |
| 1.8V | 110 Ω | 5.6k Ω | 4.7k Ω | 2.2 μ H |
| 3.3V | 1.5k Ω | 13k Ω | 4.7k Ω | 2.2 μ H |
| 5.0V | 680 Ω | 24k Ω | 4.7k Ω | 2.2 μ H |

このリストの部品は推奨品です。ご使用前に実際の基板上での特性を十分確認してからご使用ください。

●端子等価回路図



●使用上の注意点

- (1) 絶対最大定格について
印加電圧及び動作温度範囲などの絶対最大定格を超えた場合、破壊の可能性があります。破壊した場合、ショートモードもしくはオープンモードなど、特定できませんので絶対最大定格を超えるような特殊モードが想定される場合、ヒューズなど、物理的な安全対策を施すようお願い致します。
- (2) GND 電位について
GND, PGND 端子の電位はいかなる動作状態においても、最低電位になるようにしてください。
- (3) 熱設計について
実際の使用状態での許容損失(Pd)を考え、十分マージンを持った熱設計を行ってください。
- (4) 端子間ショートと誤装着について
プリント基板に取り付ける際、IC の向きや位置ずれに十分注意してください。誤って取り付けた場合、IC が破壊する恐れがあります。また出力間や出力と電源、GND 間に異物が入るなどしてショートした場合についても破壊の可能性があります。
- (5) 強電界中での動作について
強電界中のご使用では、誤動作をする可能性がありますのでご注意ください。
- (6) ASO
本 IC を使用する際には、出力 Tr が絶対最大定格及び ASO を超えないように設定してください。
- (7) セット基板での検査について
セット基板での検査時に、インピーダンスの低いピンにコンデンサを接続する場合は、IC にストレスがかかる恐れがあるので、1 工程ごとに必ず放電を行ってください。また静電気対策として、組み立て工程にはアースを施し、運搬や保存の際には十分ご注意ください。また、検査工程までの治具への接続時には、必ず電源を OFF にしてから接続し検査を行い、電源を OFF にしてから取りはずしてください。
- (8) 電気的特性について
本データシートに掲載されている電気的特性は、温度、電源電圧、外付けの回路等の条件によって変化する場合がありますので、過渡特性を含めて十分な確認をお願いいたします。
- (9) 耐放射線設計はしていません。
- (10) 逆起電力について
出力端子に大きなインダクタンス成分を含む負荷が接続され、起動時及び出力 OFF 時、逆起電力の発生が考えられる場合には、保護ダイオードの挿入をお願いします。

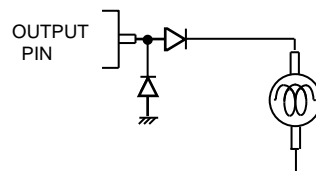


Figure.29 逆起電力保護

- (11) IC 端子入力について
本 IC はモノリシック IC であり、各素子間に素子分離のための P+アイソレーションと、P 基板を有しています。この P 層と各素子の N 層とで P-N 接合が形成され、各種の寄生素子が構成されます。例えば Fig.30 のように抵抗とトランジスタが端子と接続されている場合、
 - 抵抗では、GND > (端子 A) の時、トランジスタ (NPN) では GND > (端子 B) の時、P-N 接合が寄生ダイオードとして動作します。
 - また、トランジスタ (NPN) では、GND > (端子 B) の時、前述の寄生ダイオードと近接する他の素子の N 層によって寄生の NPN トランジスタが動作します。
 IC の構造上、寄生素子は電位関係によって必然的にできます。寄生素子が動作することにより、回路動作の干渉を引き起こし、誤動作、ひいては破壊の原因ともなり得ます。したがって、入力端子に GND (P 基板) より低い電圧を印加するなど、寄生素子が動作するような使い方をしないよう十分に注意してください。

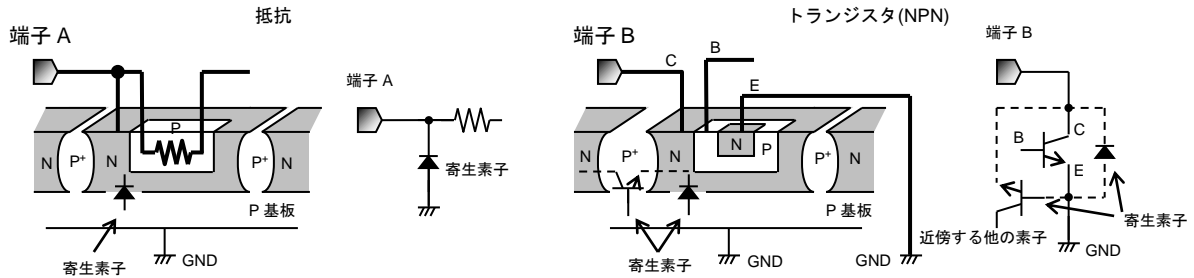


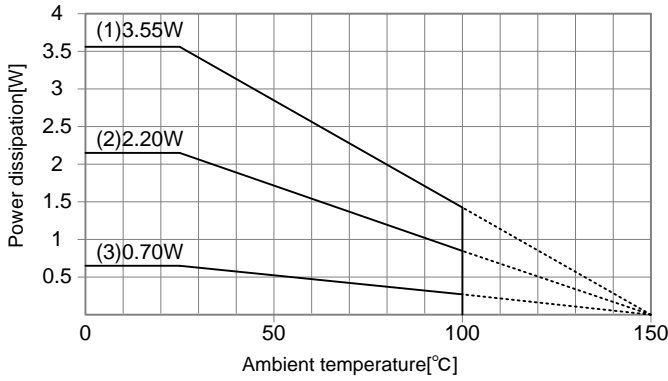
Figure.30 IC の簡易構造例

- (12) アース配線パターンについて
 小信号 GND と大電流 GND がある場合、大電流 GND パターンと小信号 GND パターンは分離し、パターン配線の抵抗分と大電流による電圧変化が小信号 GND の電圧を変化させないように、セットの基準点で一点アースすることを推奨します。外付け部品の GND 配線パターンも変動しないように注意してください。
- (13) 動作範囲について
 動作範囲、動作周囲温度の範囲全体での電気的特性の規格値は保証できませんが、これらの範囲内では特性値の急激な変動はありません。
- (14) 熱遮断回路
 本 IC は熱遮断回路(TSD 回路)を内蔵しています。チップ温度が下記の温度になると出力端子をハイインピーダンス状態にします。熱遮断回路は、あくまでも熱的暴走から IC を遮断する事を目的とした回路であり、IC の保護及び保証を目的とはしていません。よって、この回路を動作させて以降の連続使用及び動作を前提とした使用はしないでください。負荷のある状態で熱遮断回路が動作した場合、出力電圧の復帰状態によりオフラッチする場合があります。

| | |
|----------------------|---------------------|
| TSD ON 温度[°C] (typ.) | ヒステリシス温度[°C] (typ.) |
| 175 | 25 |

- (15) ヒートシンク (FIN) について
 ヒートシンク (FIN) は Sub に接続されておりますので、GND 電位に落としてください。

●許容損失



- (1) 4層基板(全層放熱銅箔 5505mm²)
 $\theta_{j-a}=35.1^{\circ}\text{C/W}$
- (2) 4層基板
(表裏層放熱銅箔 6.28mm², 2,3層放熱銅箔 5505mm²)
 $\theta_{j-a}=56.8^{\circ}\text{C/W}$
- (3) 1層基板(表層放熱銅箔 6.28mm²)
 $\theta_{j-a}=181.2^{\circ}\text{C/W}$

Figure.31 熱軽減特性 (VQFN024V4040)

●発注情報

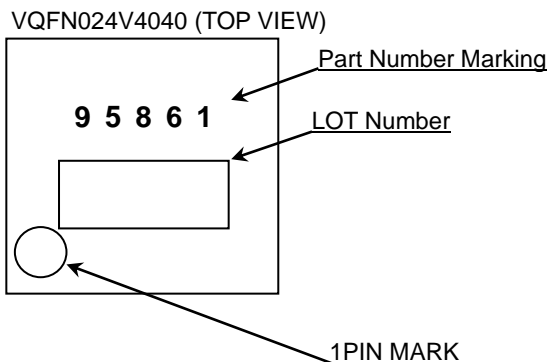


●外形寸法図 / テーピング形名

VQFN024V4040

| | | | | | | | |
|--|--|------|------------|------|---------|------|--|
| <p><外形図></p> <p style="text-align: right;">(Unit:mm)</p> | <p><包装仕様></p> <table border="1" style="width: 100%; border-collapse: collapse;"> <tr> <td>包装形態</td> <td>エンボステープニング</td> </tr> <tr> <td>包装数量</td> <td>2500pcs</td> </tr> <tr> <td>包装方向</td> <td>E2 (リールを左手に持ち、右手でテープを引き出したときに、製品の1番ピンが左上にくる方向。)</td> </tr> </table> <p style="text-align: center;">※ご発注の際は、包装数量の倍数でお願い致します。</p> | 包装形態 | エンボステープニング | 包装数量 | 2500pcs | 包装方向 | E2 (リールを左手に持ち、右手でテープを引き出したときに、製品の1番ピンが左上にくる方向。) |
| 包装形態 | エンボステープニング | | | | | | |
| 包装数量 | 2500pcs | | | | | | |
| 包装方向 | E2 (リールを左手に持ち、右手でテープを引き出したときに、製品の1番ピンが左上にくる方向。) | | | | | | |

●標印図



●改訂履歴

| 日付 | Revision | 改訂内容 |
|------------|----------|-------------------------|
| 2012.08.30 | 001 | 新規リリース |
| 2013.03.18 | 002 | 文章校正 |
| 2014.04.16 | 003 | 出力電圧設定の最大 On Duty グラフ追加 |
| - | 004 | リリースなし |
| 2017.08.10 | 005 | 包装仕様、標印図を更新 |
| 2022.05.24 | 006 | 変更なし(英版のみ変更) |

ご注意

ローム製品取扱い上の注意事項

1. 本製品は一般的な電子機器（AV 機器、OA 機器、通信機器、家電製品、アミューズメント機器等）への使用を意図して設計・製造されております。したがって、極めて高度な信頼性が要求され、その故障や誤動作が人の生命、身体への危険もしくは損害、又はその他の重大な損害の発生に関わるような機器又は装置（医療機器^(Note 1)、輸送機器、交通機器、航空宇宙機器、原子力制御装置、燃料制御、カーアクセサリを含む車載機器、各種安全装置等）（以下「特定用途」という）への本製品のご使用を検討される際は事前にローム営業窓口までご相談くださいますようお願い致します。ロームの文書による事前の承諾を得ることなく、特定用途に本製品を使用したことによりお客様又は第三者に生じた損害等に関し、ロームは一切その責任を負いません。

(Note 1) 特定用途となる医療機器分類

| 日本 | USA | EU | 中国 |
|-----------|-----------|------------|----|
| CLASS III | CLASS III | CLASS II b | Ⅲ類 |
| CLASS IV | | CLASS III | |

2. 半導体製品は一定の確率で誤動作や故障が生じる場合があります。万が一、かかる誤動作や故障が生じた場合であっても、本製品の不具合により、人の生命、身体、財産への危険又は損害が生じないように、お客様の責任において次の例に示すようなフェールセーフ設計など安全対策をお願い致します。
 - ①保護回路及び保護装置を設けてシステムとしての安全性を確保する。
 - ②冗長回路等を設けて単一故障では危険が生じないようにシステムとしての安全を確保する。
3. 本製品は、一般的な電子機器に標準的な用途で使用されることを意図して設計・製造されており、下記に例示するような特殊環境での使用を配慮した設計はなされておられません。したがって、下記のような特殊環境での本製品のご使用に関し、ロームは一切その責任を負いません。本製品を下記のような特殊環境でご使用される際は、お客様におかれまして十分に性能、信頼性等をご確認ください。
 - ①水・油・薬液・有機溶剤等の液体中でのご使用
 - ②直射日光・屋外暴露、塵埃中でのご使用
 - ③潮風、Cl₂、H₂S、NH₃、SO₂、NO₂等の腐食性ガスの多い場所でのご使用
 - ④静電気や電磁波の強い環境でのご使用
 - ⑤発熱部品に近接した取付け及び当製品に近接してビニール配線等、可燃物を配置する場合。
 - ⑥本製品を樹脂等で封止、コーティングしてのご使用。
 - ⑦はんだ付けの後に洗浄を行わない場合(無洗浄タイプのフラックスを使用される場合は除く。ただし、残渣については十分に確認をお願いします。)又は、はんだ付け後のフラックス洗浄に水又は水溶性洗浄剤をご使用の場合
 - ⑧本製品が結露するような場所でのご使用。
4. 本製品は耐放射線設計はなされておられません。
5. 本製品単体品の評価では予測できない症状・事態を確認するためにも、本製品のご使用にあたってはお客様製品に実装された状態での評価及び確認をお願い致します。
6. パルス等の過渡的な負荷（短時間での大きな負荷）が加わる場合は、お客様製品に本製品を実装した状態で必ずその評価及び確認の実施をお願い致します。また、定常時での負荷条件において定格電力以上の負荷を印加されますと、本製品の性能又は信頼性が損なわれるおそれがあるため必ず定格電力以下でご使用ください。
7. 電力損失は周囲温度に合わせてディレーティングしてください。また、密閉された環境下でご使用の場合は、必ず温度測定を行い、最高接合部温度を超えていない範囲であることをご確認ください。
8. 使用温度は納入仕様書に記載の温度範囲内であることをご確認ください。
9. 本資料の記載内容を逸脱して本製品をご使用されたことによって生じた不具合、故障及び事故に関し、ロームは一切その責任を負いません。

実装及び基板設計上の注意事項

1. ハロゲン系（塩素系、臭素系等）の活性度の高いフラックスを使用する場合、フラックスの残渣により本製品の性能又は信頼性への影響が考えられますので、事前にお客様にてご確認ください。
2. はんだ付けは、表面実装製品の場合リフロー方式、挿入実装製品の場合フロー方式を原則とさせていただきます。なお、表面実装製品をフロー方式での使用をご検討の際は別途ロームまでお問い合わせください。その他、詳細な実装条件及び手はんだによる実装、基板設計上の注意事項につきましては別途、ロームの実装仕様書をご確認ください。

応用回路、外付け回路等に関する注意事項

1. 本製品の外付け回路定数を変更してご使用になる際は静特性のみならず、過渡特性も含め外付け部品及び本製品のバラツキ等を考慮して十分なマージンをみて決定してください。
2. 本資料に記載された応用回路例やその定数などの情報は、本製品の標準的な動作や使い方を説明するためのもので、実際に使用する機器での動作を保証するものではありません。したがって、お客様の機器の設計において、回路やその定数及びこれらに関連する情報を使用する場合には、外部諸条件を考慮し、お客様の判断と責任において行ってください。これらの使用に起因しお客様又は第三者に生じた損害に関し、ロームは一切その責任を負いません。

静電気に対する注意事項

本製品は静電気に対して敏感な製品であり、静電放電等により破壊することがあります。取り扱い時や工程での実装時、保管時において静電気対策を実施のうえ、絶対最大定格以上の過電圧等が印加されないようにご使用ください。特に乾燥環境下では静電気が発生しやすくなるため、十分な静電対策を実施ください。(人体及び設備のアース、帯電物からの隔離、イオナイザの設置、摩擦防止、温湿度管理、はんだごてのこて先のアース等)

保管・運搬上の注意事項

1. 本製品を下記の環境又は条件で保管されますと性能劣化やはんだ付け性等の性能に影響を与えるおそれがありますのでこのような環境及び条件での保管は避けてください。
 - ①潮風、Cl₂、H₂S、NH₃、SO₂、NO₂等の腐食性ガスの多い場所での保管
 - ②推奨温度、湿度以外での保管
 - ③直射日光や結露する場所での保管
 - ④強い静電気が発生している場所での保管
2. ロームの推奨保管条件下におきましても、推奨保管期限を経過した製品は、はんだ付け性に影響を与える可能性があります。推奨保管期限を経過した製品は、はんだ付け性を確認したうえでご使用頂くことを推奨します。
3. 本製品の運搬、保管の際は梱包箱を正しい向き(梱包箱に表示されている天面方向)で取り扱ってください。天面方向が遵守されずに梱包箱を落下させた場合、製品端子に過度なストレスが印加され、端子曲がり等の不具合が発生する危険があります。
4. 防湿梱包を開封した後は、規定時間内にご使用ください。規定時間を経過した場合はベーク処置を行ったうえでご使用ください。

製品ラベルに関する注意事項

本製品に貼付されている製品ラベルに2次元バーコードが印字されていますが、2次元バーコードはロームの社内管理のみを目的としたものです。

製品廃棄上の注意事項

本製品を廃棄する際は、専門の産業廃棄物処理業者にて、適切な処置をしてください。

外国為替及び外国貿易法に関する注意事項

本製品は外国為替及び外国貿易法に定める規制貨物等に該当するおそれがありますので輸出する場合には、ロームにお問い合わせください。

知的財産権に関する注意事項

1. 本資料に記載された本製品に関する応用回路例、情報及び諸データは、あくまでも一例を示すものであり、これらに関する第三者の知的財産権及びその他の権利について権利侵害がないことを保証するものではありません。
2. ロームは、本製品とその他の外部素子、外部回路あるいは外部装置等(ソフトウェア含む)との組み合わせに起因して生じた紛争に関して、何ら義務を負うものではありません。
3. ロームは、本製品又は本資料に記載された情報について、ロームもしくは第三者が所有又は管理している知的財産権その他の権利の実施又は利用を、明示的にも黙示的にも、お客様に許諾するものではありません。ただし、本製品を通常の用法にて使用される限りにおいて、ロームが所有又は管理する知的財産権を利用されることを妨げません。

その他の注意事項

1. 本資料の全部又は一部をロームの文書による事前の承諾を得ることなく転載又は複製することを固くお断り致します。
2. 本製品をロームの文書による事前の承諾を得ることなく、分解、改造、改変、複製等しないでください。
3. 本製品又は本資料に記載された技術情報を、大量破壊兵器の開発等の目的、軍事利用、あるいはその他軍事用途目的で使用しないでください。
4. 本資料に記載されている社名及び製品名等の固有名詞は、ローム、ローム関係会社もしくは第三者の商標又は登録商標です。

一般的な注意事項

1. 本製品をご使用になる前に、本資料をよく読み、その内容を十分に理解されるようお願い致します。本資料に記載される注意事項に反して本製品をご使用されたことによって生じた不具合、故障及び事故に関し、ロームは一切その責任を負いませんのでご注意願います。
2. 本資料に記載の内容は、本資料発行時点のものであり、予告なく変更することがあります。本製品のご購入及びご使用に際しては、事前にローム営業窓口で最新の情報をご確認ください。
3. ロームは本資料に記載されている情報は誤りがないことを保証するものではありません。万が一、本資料に記載された情報の誤りによりお客様又は第三者に損害が生じた場合においても、ロームは一切その責任を負いません。