

リセット IC シリーズ

# 低電圧自由遅延時間設定

## CMOS リセット IC

BU42xx シリーズ BU43xx シリーズ

●概要

ロームの自由遅延時間設定 CMOS リセット IC シリーズは、CMOS プロセスを採用した高精度・低消費電流の遅延回路内蔵 CMOS RESET IC シリーズです。遅延時間を外付けコンデンサにより設定可能です。アプリケーションに合わせて選択いただけるよう Nch オープンドレイン出力の(BU42xx)シリーズと、CMOS 出力の(BU43xx)シリーズを用意しました。検出電圧は 0.9V~4.8V まで、0.1V ステップでラインアップ致しました。




●特長

- Nch オープンドレイン出力、CMOS 出力
- 超低消費電流
- 高精度検出電圧
- 小型面実装パッケージ
- パッケージ SSOP5、SOP4 はそれぞれ JEDEC 規格の SOT-23-5、SC-82 と同等

●重要特性

- 検出電圧範囲: 0.9V ~ 4.8V (Typ.)  
0.1V steps
- 高精度検出電圧: ±1.0%
- 超低消費電流: 0.55µA (Typ.)
- 動作範囲温度: -40°C to ~ 125°C

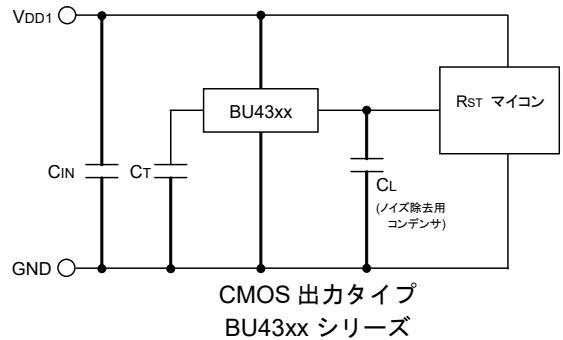
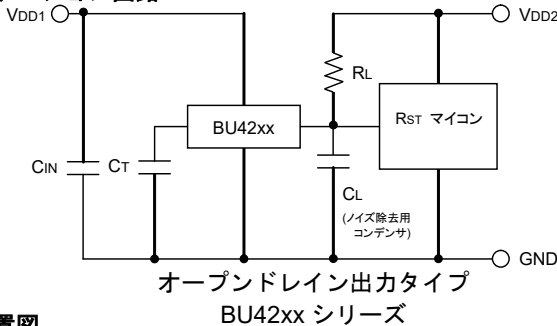
●パッケージ

- SSOP5:  2.90mm x 2.80mm x 1.25mm
- SOP4:  2.00mm x 2.10mm x 0.95mm
- VSOF5:  1.60mm x 1.60mm x 0.60mm

●用途

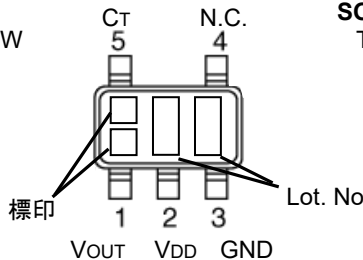
マイコン・ロジックを使用するすべての電子機器

●アプリケーション回路

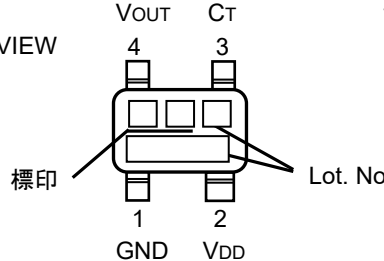


●端子配置図

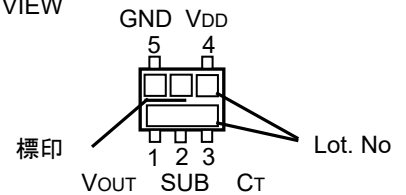
SSOP5  
TOP VIEW



SOP4  
TOP VIEW



VSOF5  
TOP VIEW



PIN No.	Symbol	Function
1	VOUT	リセット出力
2	VDD	電源電圧
3	GND	GND
4	N.C.	未接続端子
5	CT	出力遅延用コンデンサ接続端子

PIN No.	Symbol	Function
1	GND	GND
2	VDD	電源電圧
3	CT	出力遅延用コンデンサ接続端子
4	VOUT	リセット出力

PIN No.	Symbol	Function
1	VOUT	リセット出力
2	SUB	サブストレート※
3	CT	出力遅延用コンデンサ接続端子
4	VDD	電源電圧
5	GND	GND

○製品構造：シリコンモノリシック集積回路 ○耐放射線設計はしていません

※サブストレートは VDD と接続してください。

www.rohm.co.jp

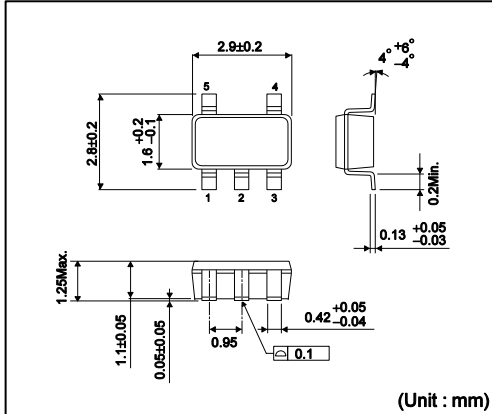
© 2014 ROHM Co., Ltd. All rights reserved.

TSZ22111・14・001

●発注情報

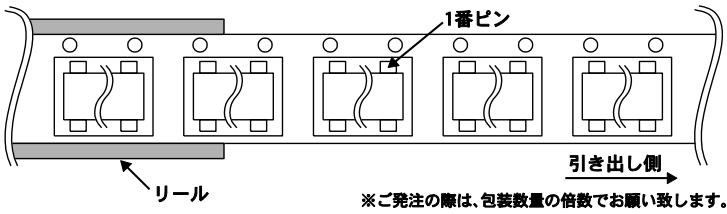
B	U	X	X	X	X	X	-	T	R
Part Number	出カタイプ 42 : オープンドレイン 43 : CMOS	リセット電圧値 09 : 0.9V ↓ 0.1V step 48 : 4.8V	パッケージ G : SSOP5 F : SOP4 FVE : VSOF5	テーピング仕様 エンボステーピング					

SSOP5

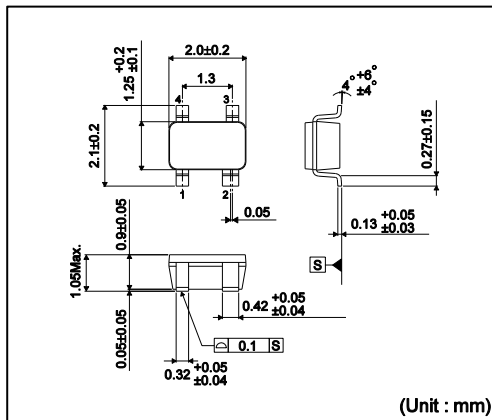


<包装仕様>

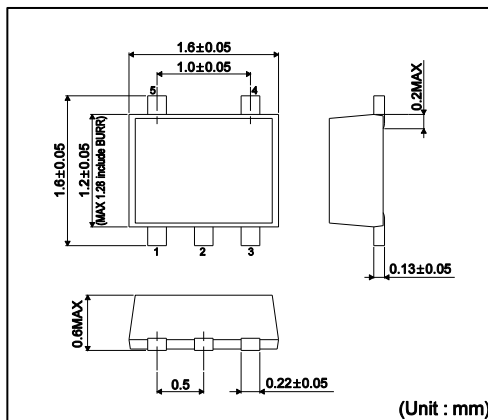
包装形態	エンボステーピング
包装数量	3000pcs
包装方向	TR ( リールを左手に持ち、右手でテープを引き出したときに ) 製品の1番ピンが右上にくる方向



SOP4



VSOF5



## ●ラインアップ

表 1. SSOP5 パッケージ ラインアップ

パッケージ タイプ	SSOP5			
Output Type	オープンドレイン		CMOS	
電圧値	標印	機種名	標印	機種名
4.8V	ZR	BU4248	1H	BU4348
4.7V	ZQ	BU4247	1G	BU4347
4.6V	ZP	BU4246	1F	BU4346
4.5V	ZN	BU4245	1E	BU4345
4.4V	ZM	BU4244	1D	BU4344
4.3V	ZL	BU4243	1C	BU4343
4.2V	ZK	BU4242	1B	BU4342
4.1V	ZJ	BU4241	1A	BU4341
4.0V	ZH	BU4240	0Z	BU4340
3.9V	ZG	BU4239	0Y	BU4339
3.8V	ZF	BU4238	0X	BU4338
3.7V	ZE	BU4237	0W	BU4337
3.6V	ZD	BU4236	0V	BU4336
3.5V	ZC	BU4235	0U	BU4335
3.4V	ZB	BU4234	0T	BU4334
3.3V	ZA	BU4233	0S	BU4333
3.2V	YZ	BU4232	0R	BU4332
3.1V	YY	BU4231	0Q	BU4331
3.0V	YX	BU4230	0P	BU4330
2.9V	YW	BU4229	0N	BU4329
2.8V	YV	BU4228	0M	BU4328
2.7V	YU	BU4227	0L	BU4327
2.6V	YT	BU4226	0K	BU4326
2.5V	YS	BU4225	0J	BU4325
2.4V	YR	BU4224	0H	BU4324
2.3V	YQ	BU4223	0G	BU4323
2.2V	YP	BU4222	0F	BU4322
2.1V	YN	BU4221	0E	BU4321
2.0V	YM	BU4220	0D	BU4320
1.9V	YL	BU4219	0C	BU4319
1.8V	YK	BU4218	0B	BU4318
1.7V	YJ	BU4217	0A	BU4317
1.6V	YH	BU4216	ZZ	BU4316
1.5V	YG	BU4215	ZY	BU4315
1.4V	YF	BU4214	ZX	BU4314
1.3V	YE	BU4213	ZW	BU4313
1.2V	YD	BU4212	ZV	BU4312
1.1V	YC	BU4211	ZU	BU4311
1.0V	YB	BU4210	ZT	BU4310
0.9V	YA	BU4209	ZS	BU4309

## ●ラインアップ - 続き

表 2. SOP4 パッケージ ラインアップ

パッケージ タイプ	SOP4			
	Output Type	オープンドレイン		CMOS
	電圧値	標印	機種名	標印
4.8V	ZR	BU4248	1H	BU4348
4.7V	ZQ	BU4247	1G	BU4347
4.6V	ZP	BU4246	1F	BU4346
4.5V	ZN	BU4245	1E	BU4345
4.4V	ZM	BU4244	1D	BU4344
4.3V	ZL	BU4243	1C	BU4343
4.2V	ZK	BU4242	1B	BU4342
4.1V	ZJ	BU4241	1A	BU4341
4.0V	ZH	BU4240	0Z	BU4340
3.9V	ZG	BU4239	0Y	BU4339
3.8V	ZF	BU4238	0X	BU4338
3.7V	ZE	BU4237	0W	BU4337
3.6V	ZD	BU4236	0V	BU4336
3.5V	ZC	BU4235	0U	BU4335
3.4V	ZB	BU4234	0T	BU4334
3.3V	ZA	BU4233	0S	BU4333
3.2V	YZ	BU4232	0R	BU4332
3.1V	YY	BU4231	0Q	BU4331
3.0V	YX	BU4230	0P	BU4330
2.9V	YW	BU4229	0N	BU4329
2.8V	YV	BU4228	0M	BU4328
2.7V	YU	BU4227	0L	BU4327
2.6V	YT	BU4226	0K	BU4326
2.5V	YS	BU4225	0J	BU4325
2.4V	YR	BU4224	0H	BU4324
2.3V	YQ	BU4223	0G	BU4323
2.2V	YP	BU4222	0F	BU4322
2.1V	YN	BU4221	0E	BU4321
2.0V	YM	BU4220	0D	BU4320
1.9V	YL	BU4219	0C	BU4319
1.8V	YK	BU4218	0B	BU4318
1.7V	YJ	BU4217	0A	BU4317
1.6V	YH	BU4216	ZZ	BU4316
1.5V	YG	BU4215	ZY	BU4315
1.4V	YF	BU4214	ZX	BU4314
1.3V	YE	BU4213	ZW	BU4313
1.2V	YD	BU4212	ZV	BU4312
1.1V	YC	BU4211	ZU	BU4311
1.0V	YB	BU4210	ZT	BU4310
0.9V	YA	BU4209	ZS	BU4309

## ●ラインアップ - 続き

表 3. VSOF5 パッケージ ラインアップ

パッケージ タイプ	VSOF5			
	Output Type	オープンドレイン		CMOS
電圧値	標印	機種名	標印	機種名
4.8V	ZR	BU4248	1H	BU4348
4.7V	ZQ	BU4247	1G	BU4347
4.6V	ZP	BU4246	1F	BU4346
4.5V	ZN	BU4245	1E	BU4345
4.4V	ZM	BU4244	1D	BU4344
4.3V	ZL	BU4243	1C	BU4343
4.2V	ZK	BU4242	1B	BU4342
4.1V	ZJ	BU4241	1A	BU4341
4.0V	ZH	BU4240	0Z	BU4340
3.9V	ZG	BU4239	0Y	BU4339
3.8V	ZF	BU4238	0X	BU4338
3.7V	ZE	BU4237	0W	BU4337
3.6V	ZD	BU4236	0V	BU4336
3.5V	ZC	BU4235	0U	BU4335
3.4V	ZB	BU4234	0T	BU4334
3.3V	ZA	BU4233	0S	BU4333
3.2V	YZ	BU4232	0R	BU4332
3.1V	YY	BU4231	0Q	BU4331
3.0V	YX	BU4230	0P	BU4330
2.9V	YW	BU4229	0N	BU4329
2.8V	YV	BU4228	0M	BU4328
2.7V	YU	BU4227	0L	BU4327
2.6V	YT	BU4226	0K	BU4326
2.5V	YS	BU4225	0J	BU4325
2.4V	YR	BU4224	0H	BU4324
2.3V	YQ	BU4223	0G	BU4323
2.2V	YP	BU4222	0F	BU4322
2.1V	YN	BU4221	0E	BU4321
2.0V	YM	BU4220	0D	BU4320
1.9V	YL	BU4219	0C	BU4319
1.8V	YK	BU4218	0B	BU4318
1.7V	YJ	BU4217	0A	BU4317
1.6V	YH	BU4216	ZZ	BU4316
1.5V	YG	BU4215	ZY	BU4315
1.4V	YF	BU4214	ZX	BU4314
1.3V	YE	BU4213	ZW	BU4313
1.2V	YD	BU4212	ZV	BU4312
1.1V	YC	BU4211	ZU	BU4311
1.0V	YB	BU4210	ZT	BU4310
0.9V	YA	BU4209	ZS	BU4309

赤字は新規設計非推奨製品

## ●絶対最大定格

項目		記号	定格	単位
電源電圧		VDD-GND	-0.3 ~ +7	V
出力電圧	Nch オープンドレイン出力	VOUT	GND-0.3 ~ +7	V
	CMOS 出力		GND-0.3 ~ VDD+0.3	
出力電流		Io	70	mA
許容損失	SSOP5 *1 *4	Pd	540	mW
	SOP4 *2 *4		400	
	VSOF5 *3 *4		210	
動作温度範囲		Topr	-40 ~ +125	°C
保存周囲温度		Tstg	-55 ~ +125	°C

\*1 Ta=25°C以上で使用する場合は、1°Cにつき5.4mWを減じる。\*2 Ta=25°C以上で使用する場合は、1°Cにつき4.0mWを減じる。

\*3 Ta=25°C以上で使用する場合は、1°Cにつき2.1mWを減じる。\*4 ローム標準基板(70mm×70mm×1.6mm, ガラスエポキシ基板)実装時。

## ●電気的特性 (特に指定のない限り Ta=-25~125°C)

項目	記号	条件	規格値			単位		
			最小	標準	最大			
検出電圧	VDET	VDD=H→L, Ta=25°C, RL=470kΩ	VDET(T) ×0.99	VDET(T)	VDET(T) ×1.01	V		
			VDET=1.8V	Ta=+25°C	1.782		1.8	1.818
				Ta=-40°C to 85°C	1.741		-	1.860
		Ta=85°C to 125°C		1.718	-		1.883	
		VDET=2.5V	Ta=+25°C	2.475	2.5		2.525	
			Ta=-40°C to 85°C	2.418	-		2.584	
			Ta=85°C to 125°C	2.386	-		2.615	
		VDET=3.0V	Ta=+25°C	2.970	3.0		3.030	
			Ta=-40°C to 85°C	2.901	-		3.100	
			Ta=85°C to 125°C	2.864	-		3.139	
		VDET=3.3V	Ta=+25°C	3.267	3.3		3.333	
			Ta=-40°C to 85°C	3.191	-		3.410	
Ta=85°C to 125°C	3.150		-	3.452				
VDET=4.2V	Ta=+25°C	4.158	4.2	4.242				
	Ta=-40°C to 85°C	4.061	-	4.341				
	Ta=85°C to 125°C	4.009	-	4.394				
ON 時回路電流	IDD1	VDD=VDET-0.2V	VDET=0.9-1.3V	-	0.15	0.88	μA	
			VDET=1.4-2.1V	-	0.20	1.05		
			VDET=2.2-2.7V	-	0.25	1.23		
			VDET=2.8-3.3V	-	0.30	1.40		
			VDET=3.4-4.2V	-	0.35	1.58		
			VDET=4.3-4.8V	-	0.40	1.75		
OFF 時回路電流	IDD2	VDD=VDET+2.0V	VDET=0.9-1.3V	-	0.30	1.40	μA	
			VDET=1.4-2.1V	-	0.35	1.58		
			VDET=2.2-2.7V	-	0.40	1.75		
			VDET=2.8-3.3V	-	0.45	1.93		
			VDET=3.4-4.2V	-	0.50	2.10		
			VDET=4.3-4.8V	-	0.55	2.28		
動作範囲電圧	VOPL	VOL≤0.4V, Ta=25~125°C, RL=470kΩ	0.70	-	-	V		
		VOL≤0.4V, Ta=-40~25°C, RL=470kΩ	0.90	-	-			
“L”出力電圧 (Nch)	VOL	VDD=0.85V, ISINK=20 μA	-	-	0.05	V		
		VDD=1.5V, ISINK=1 mA, VDET=1.7 to 4.8V	-	-	0.5			
		VDD=2.4V, ISINK=3.6 mA, VDET=2.7 to 4.8V	-	-	0.5			
“H”出力電圧 (Pch)	VOH	VDD=4.8V, ISOURCE=1.7 mA, VDET=0.9V to 3.9V	VDD-0.5	-	-	V		
		VDD=6.0V, ISOURCE=2.0 mA, VDET=4.0V to 4.8V	VDD-0.5	-	-			

\*1 : 設計保証は出荷全数検査を行っていません。

VDET(T) : 設定検出電圧値(0.9V~4.8V、0.1V step)

RL:Vout-電源間のプルアップ抵抗

## ●電気的特性 (特に指定のない限り Ta=-25~125°C) — 続き

項目	記号	条件	規格値			単位	
			最小	標準	最大		
出力リーク電流	I <sub>leak</sub>	V <sub>DD</sub> =V <sub>DS</sub> =7V Ta=-40~85°C	-	0	0.1	μA	
		V <sub>DD</sub> =V <sub>DS</sub> =7V Ta=85~125°C	-	0	1		
遅延端子しきい値電圧	V <sub>CTH</sub>	V <sub>DD</sub> =V <sub>DET</sub> ×1.1, V <sub>DET</sub> =0.9-2.5V Ta=25°C R <sub>L</sub> =470kΩ	V <sub>DD</sub> ×0.35	V <sub>DD</sub> ×0.45	V <sub>DD</sub> ×0.55	V	
		V <sub>DD</sub> =V <sub>DET</sub> ×1.1, V <sub>DET</sub> =2.6-4.8V Ta=25°C R <sub>L</sub> =470kΩ	V <sub>DD</sub> ×0.40	V <sub>DD</sub> ×0.50	V <sub>DD</sub> ×0.60		
遅延回路抵抗	R <sub>CT</sub>	V <sub>DD</sub> =V <sub>DET</sub> ×1.1 V <sub>CT</sub> =0.5V Ta=25°C *1	9	10	11	MΩ	
遅延端子出力電流	I <sub>CT</sub>	V <sub>CT</sub> =0.1V V <sub>DD</sub> =0.85V	5	40	-	μA	
		V <sub>CT</sub> =0.5V V <sub>DD</sub> =1.5V V <sub>DET</sub> =1.7-4.8V	200	400	-		
検出電圧温度係数	V <sub>DET</sub> /ΔT	Ta=-40°C ~125°C	-	±30	-	ppm/°C	
ヒステリシス電圧	ΔV <sub>DET</sub>	V <sub>DD</sub> =L→H→L Ta=-40~125°C R <sub>L</sub> =470kΩ	V <sub>DET</sub> ≤1.0V	V <sub>DET</sub> ×0.03	V <sub>DET</sub> ×0.05	V <sub>DET</sub> ×0.08	V
			V <sub>DET</sub> ≥1.1V	V <sub>DET</sub> ×0.03	V <sub>DET</sub> ×0.05	V <sub>DET</sub> ×0.07	

\*1 : 設計保証は出荷全数検査を行っていません。

V<sub>DET</sub>(T) : 設定検出電圧値(0.9V~4.8V、0.1V step)R<sub>L</sub>:V<sub>out</sub>—電源間のプルアップ抵抗

●ブロック図

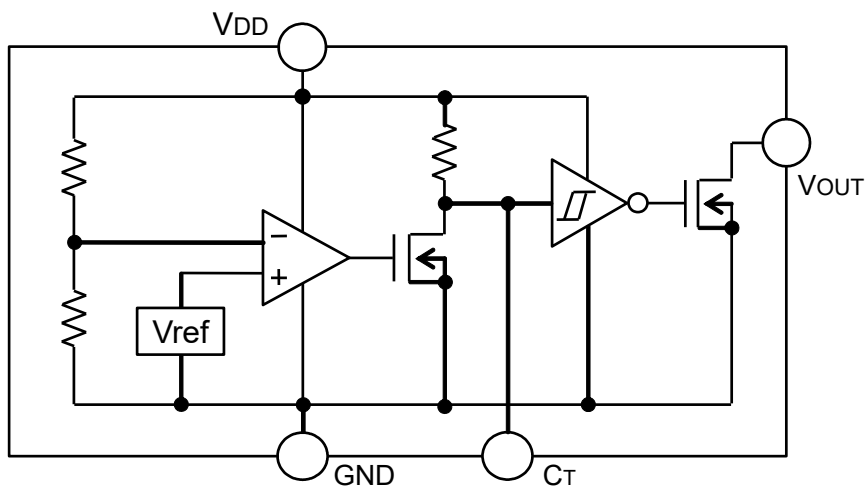


Fig.1 BU42xx シリーズ

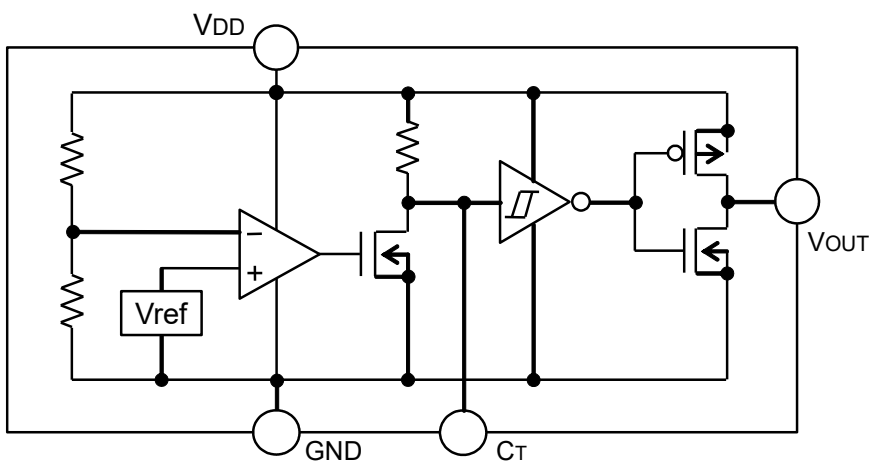


Fig.2 BU43xx シリーズ



●特性データ(特に指定のない限り Ta=25°C)

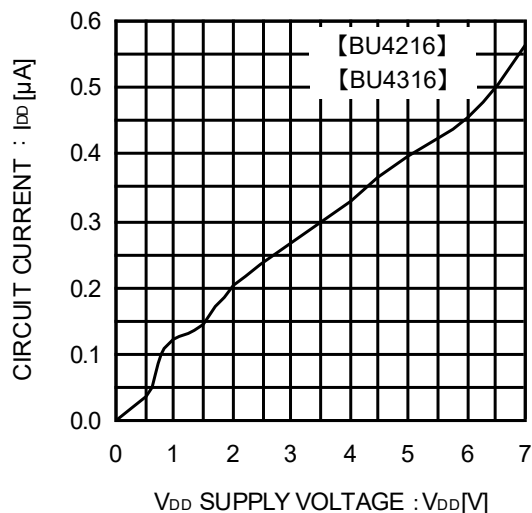


Fig.3 回路電流

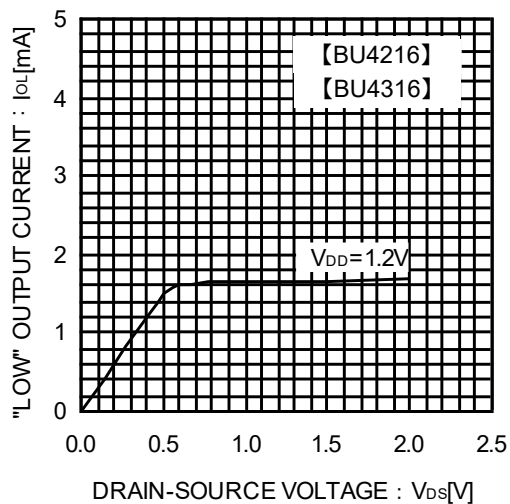


Fig.4 "L"出力電流

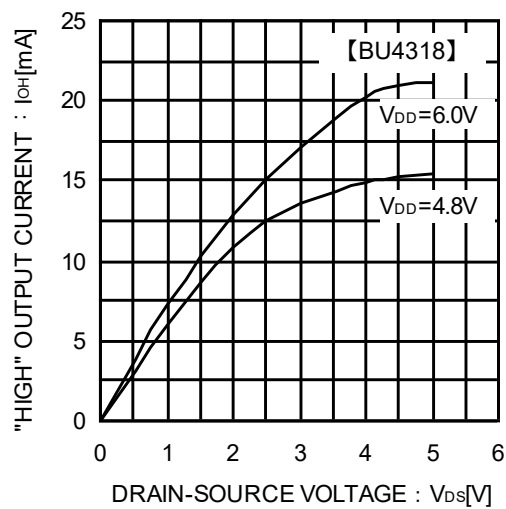


Fig.5 "H"出力電流

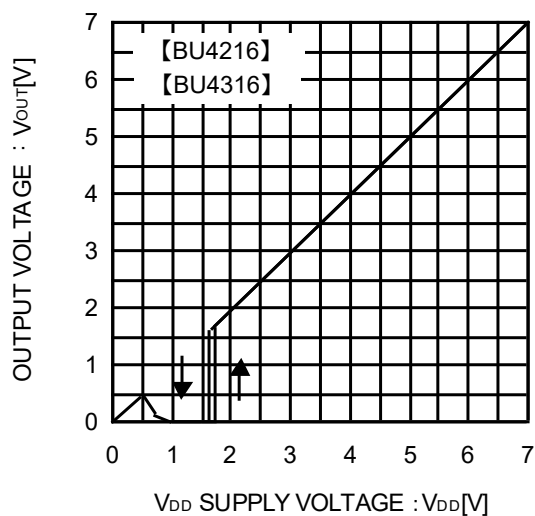


Fig.6 I/O 特性

●特性データ - 続き(特に指定のない限り Ta=25°C)

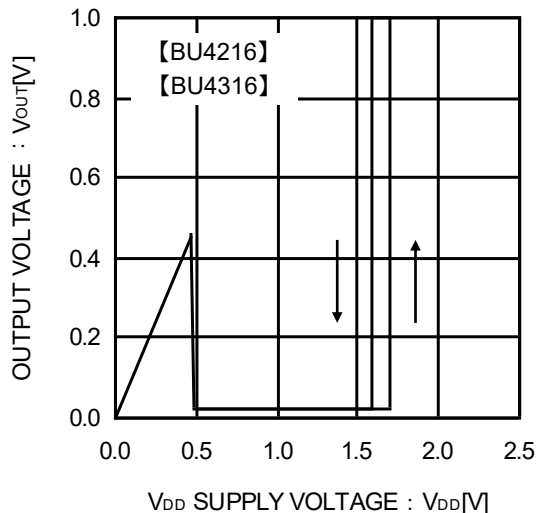


Fig.7 動作限界電圧

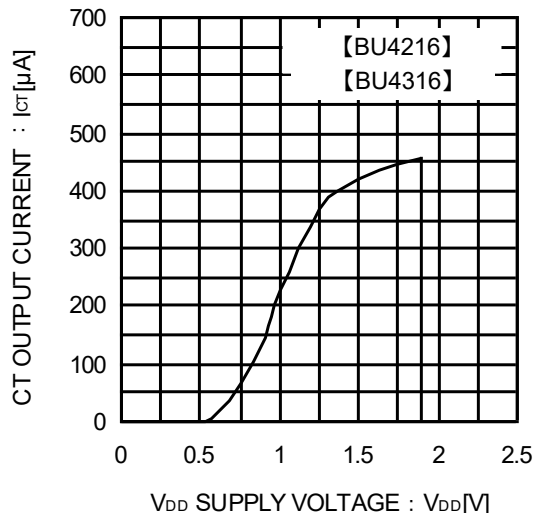


Fig.8 Ct 端子電流

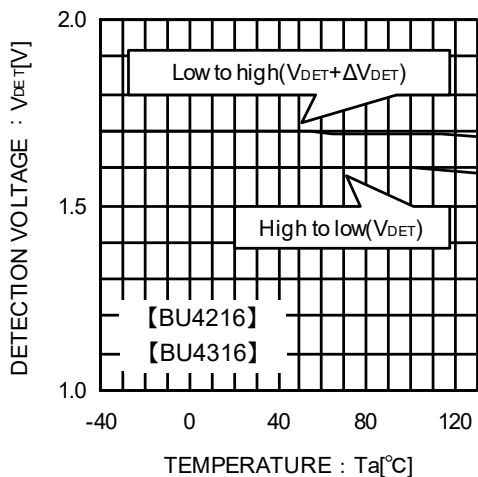


Fig.9 検出電圧-解除電圧

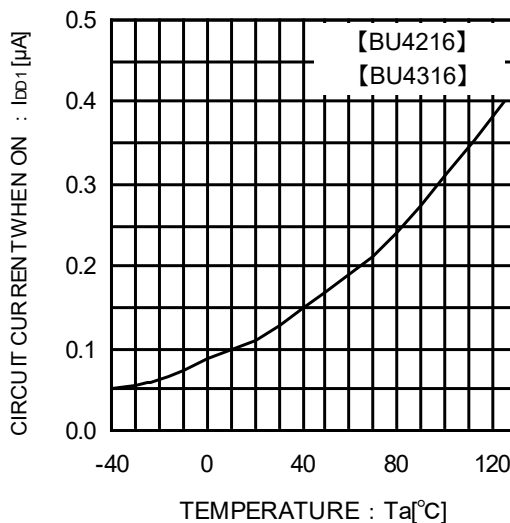


Fig.10 ON 時回路電流

●特性データ - 続き(特に指定のない限り Ta=25°C)

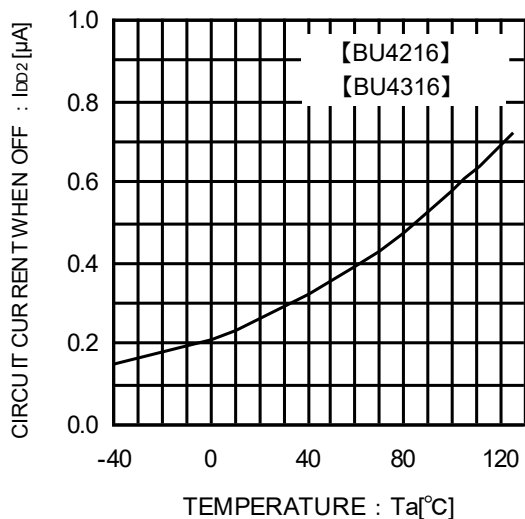


Fig.11 OFF 時回路電流

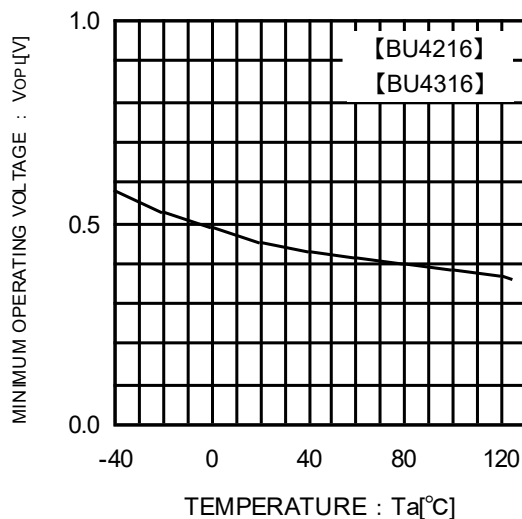


Fig.12 動作限界電圧

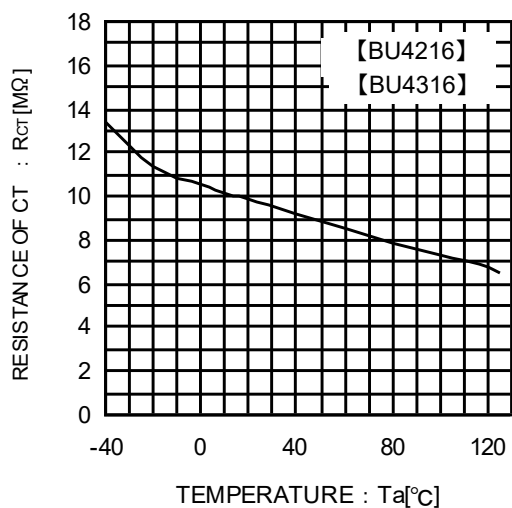


Fig.13 CT 端子回路抵抗

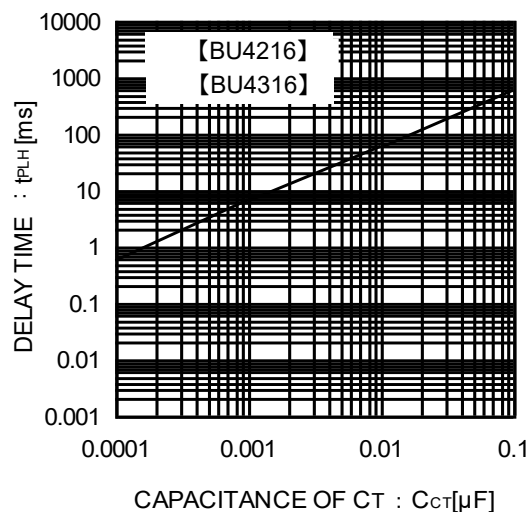


Fig.14 遅延時間 (t<sub>PLH</sub>) と CT 端子外付けコンデンサ容量

●アプリケーションヒント

動作説明

オープンドレインタイプ(Fig.15)と CMOS 出力タイプ(Fig.16)共に、検出電圧及び解除電圧をスレッシュホールド電圧とし、VDD Pin に印加された電圧が各々のスレッシュホールド電圧に達した時、VOUT 端子電圧は “H” → “L” また “L” → “H” に切り換わります。BU42xx, BU43xx は遅延機能付のため、出力が “L” → “H” に切り換わる時、外付けコンデンサ(Cct)の値で決まる遅延時間 tPLH を設定することができます。BU42xx シリーズでは出力形式がオープンドレイン方式であるため、プルアップ抵抗を VDD または他の電源との間に接続してください。(この場合の出力(Vout)H 電圧は VDD もしくは他の電源電圧になります。)

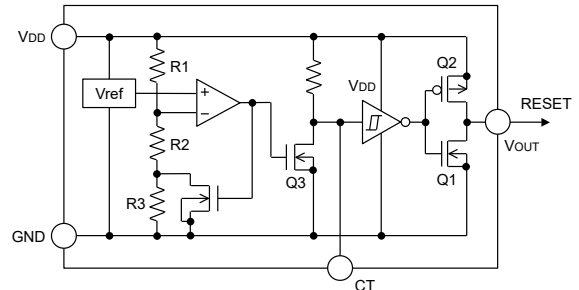
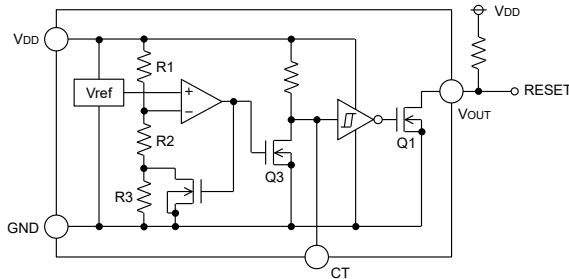


Fig.15 BU42xx タイプ内部ブロック図

Fig.16 BU43xx タイプ内部ブロック図

リセット伝達遅延時間の設定

CT 端子に接続するコンデンサの容量値 CCT の値により、VDD 立ち上げ時の遅延時間 tPLH を設定することができます。

- ・VDD 立ち上げ時遅延時間 tPLH : VDD が立ち上がり、解除電圧(VDET+ΔVDET)を超えてから、VOUT が 1/2VDD の電圧になるまでの時間。

計算式

$$t_{PLH} = -1 \times C_{CT} \times R_{CT} \times \ln \left( \frac{V_{DD} - V_{CTH}}{V_{DD}} \right)$$

CCT : CT 端子外付けコンデンサ

RCT : CT 端子内部インピーダンス (P.4 の電気的特性の遅延回路抵抗 RCT を参照してください)

VCTH : 遅延端子しきい値電圧 (P.4 の電気的特性の遅延端子しきい値電圧 VCTH を参照してください)

ln : 自然対数

参考データ

出力立ち下がり (tPHL) 特性例

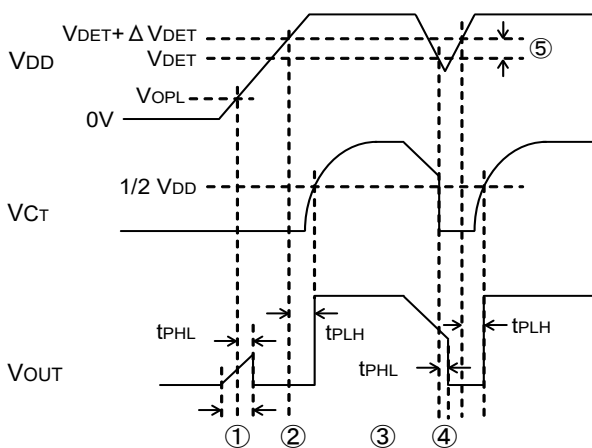
形名	tPHL [μs]
BU4245	275.7
BU4345	359.3

※このデータは参考データです。

アプリケーションにより変動することがあるので実際の動作を十分確認のうえ、ご使用ください。

タイミング波形

入力電源電圧 VDD を SWEEP UP 及び SWEEP DOWN させた時の入力電圧 VDD、CT 端子電圧 VCT、出力電圧 VOUT の関係は以下ようになります。(回路は P8 Fig.15,16 です。)下図の①~⑤について説明します。



- ①電源投入時、VDD が動作限界電圧(VOPL)を超え tPLH 後までの間出力は不定です。よって tPLH より VDD の立ち上がりスピードが速い場合 RESET 信号が出ない可能性があります。
- ②VDD が VOPL 以上でリセット解除電圧(VDET+ΔVDET)以下では CT 端子電圧(VCT)は “L” で、出力(VOUT)も “L” です。
- ③VDD がリセット解除電圧(VDET+ΔVDET)以上になると、CT 端子に接続されたコンデンサの値によって設定された遅延時間 tPLH 遅れて VOUT が “L” から “H” に切り換わります。
- ④電源立ち下がり時や電源瞬断時において VDD が検出電圧(VDET)以下になると遅延時間 tPLH 遅れて VOUT=L になります。
- ⑤検出電圧と解除電圧との電位差をヒステリシス幅(ΔVDET)といいます。このヒステリシス幅以内の電源変動では出力がばたつかず、ノイズによる誤動作を防止できるよう設計されています。

● 応用回路例

1) 通常の電源検出リセットとしての応用回路例を以下に示します。

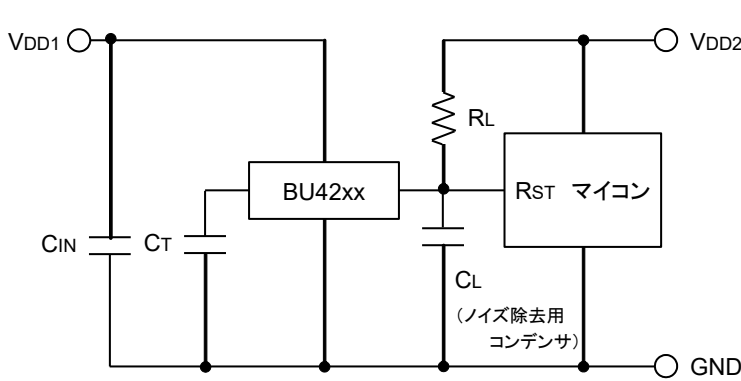


Fig.18 オープンドレイン出力タイプ

BU42xx シリーズ(出力段がオープンドレイン)と BU43xx シリーズ(出力段が CMOS タイプ)では出力端子の形式が異なります。使用方法の一例を次に示します。

①マイコンの電源 VDD2 とリセット検出用電源 VDD1 が異なる場合 :

Fig.18 のようにオープンドレイン出力タイプ (BU42xx シリーズ)の出力に負荷抵抗 RL を VDD2 側につけてお使いください。

②マイコンの電源とリセット電源が同一(VDD1)の場合 :

CMOS 出力タイプ(BU43xx シリーズ)で Fig.19 のようにお使いください。

もしくは、オープンドレイン出力タイプ (BU42xx シリーズ)で RL を VDD1 側に接続してもお使いいただけます。

VOUT 端子(マイコンのリセット信号入力端子)にノイズ除去用コンデンサ CL を接続する場合は、VOUT 端子の立ち上がり時、及び立ち下がり時に VOUT 端子の波形がなまりますので、問題がないか確認のうえ使用してください。

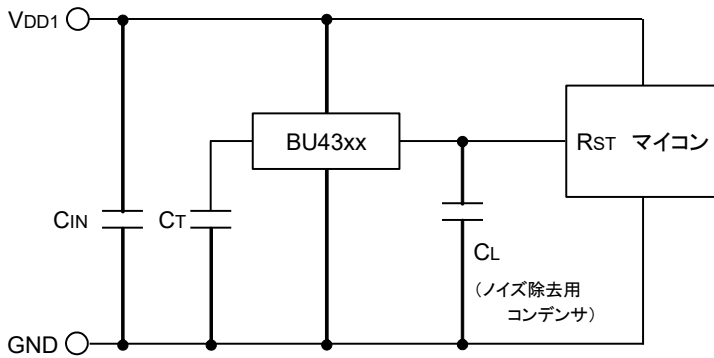


Fig.19 CMOS 出力タイプ

2) 2 種類の検出電圧の OR 接続でマイコンをリセットする場合の応用回路例を以下に示します。

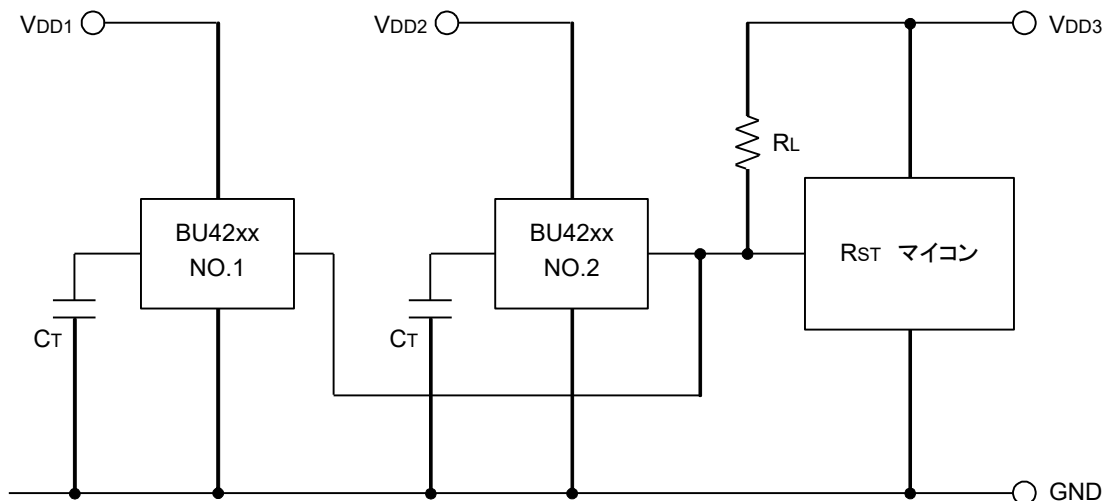


Fig.20

システムの電源が多数あり、それぞれの独立した電源 VDD1, VDD2 を監視してマイコンをリセットする必要がある場合、オープンドレイン出力タイプの BU42xx シリーズを Fig.20 のように OR 接続して任意の電圧 (VDD3) にプルアップすることにより出力 H 電圧をマイコン電源 VDD3 に合わせたアプリケーションが可能です。

3) 抵抗分割で電圧を入力する応用回路例を以下に示します。

IC の電源入力端子(VDD)に抵抗分割で電圧を入力するアプリケーションにおいて、出力の論理が切り替わる時、瞬時的に貫通電流が流れ、その電流により誤動作(出力発振状態になるなど)をおこす可能性があります。  
(貫通電流とは、出力段が H←L に切り替わる時、瞬時的に電源 VDD から GND に流れる電流です。)

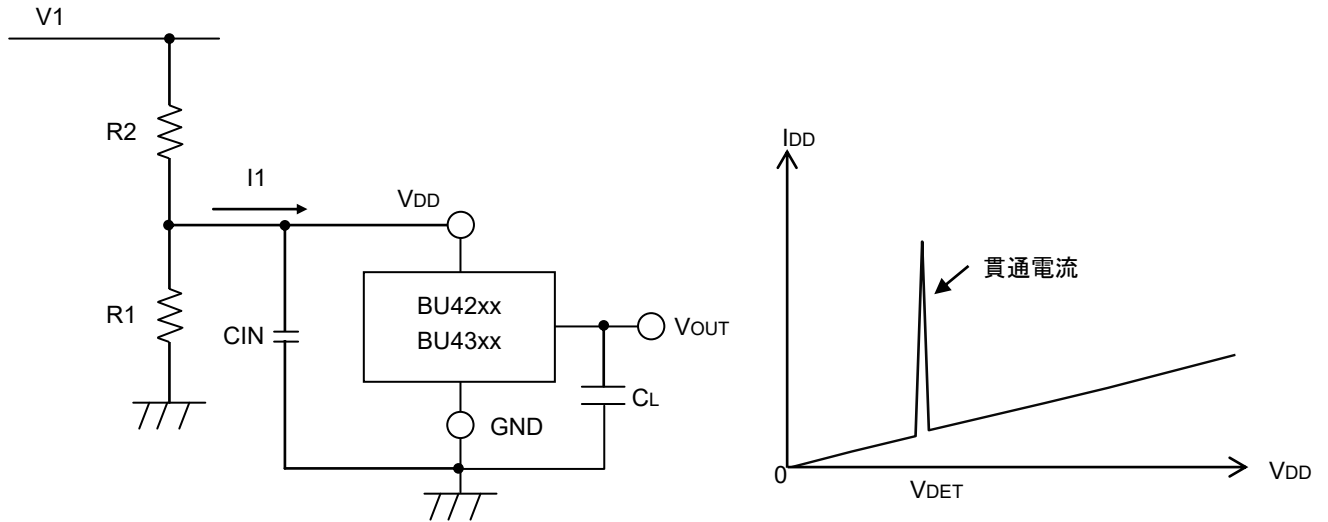


Fig.21

出力が L→H に切り替わる時の貫通電流により[貫通電流 I1]×[入力抵抗 R2]分の電圧降下が生じ、入力電圧が下がります。入力電圧が下がり、検出電圧を下回ると出力が H→L に切り替わります。この時、出力 L で貫通電流が流れなくなり、電圧降下がなくなります。これにより、再び出力 L→H に切り替わりますが、また貫通電流が流れ電圧降下を生じこれらの動作をくり返します。これが発振となります。  
抵抗分割で使用する場合には BD52xx をご検討ください。

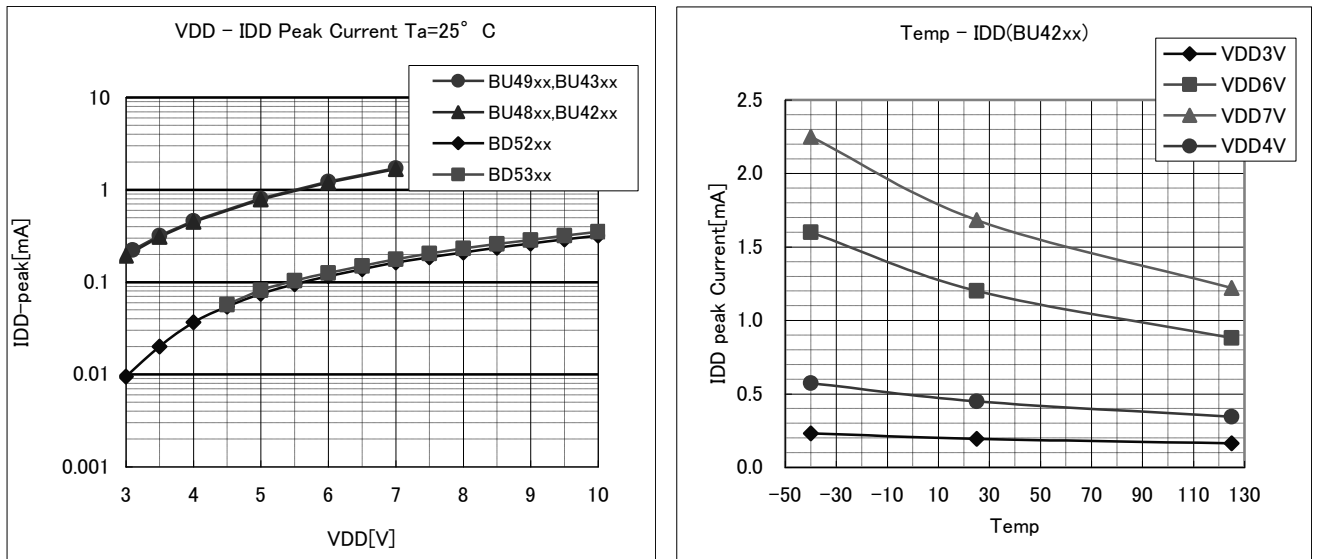


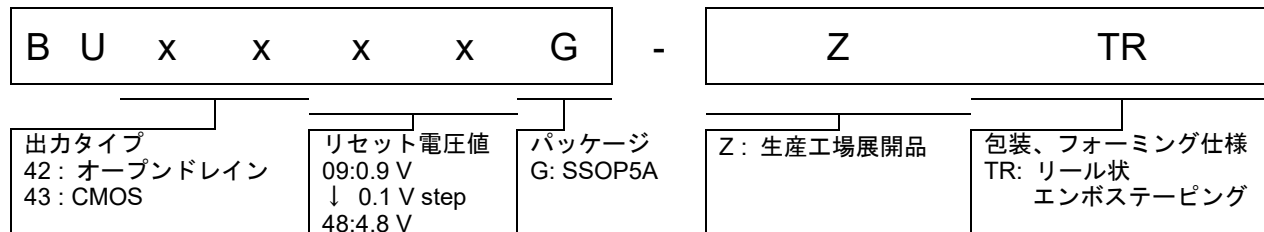
Fig.22 消費電流 対 電源電圧

※このデータは参考データです。  
アプリケーションにより変動しますので実際の動作を十分確認の上、御使用ください。

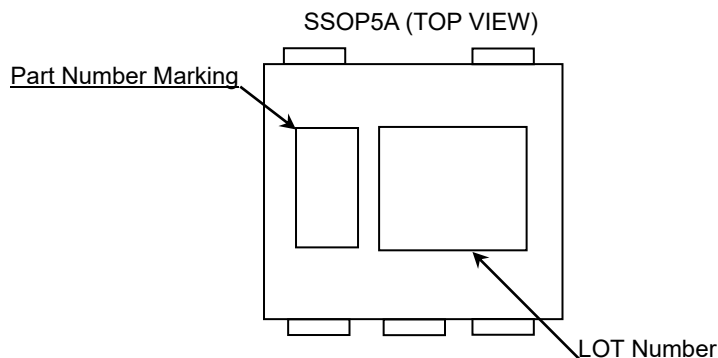
## ●使用上の注意点

- 1) 絶対最大規格について  
本製品におきましては、品質管理には十分注意を払っておりますが、印加電圧及び動作温度範囲などの絶対最大定格を超えた場合は劣化または破壊に至る可能性があります。いかなる場合においても瞬時たりとも絶対最大定格を超えることがないように設計してください。またショートモードもしくはオープンモードなど、破壊状態を想定できません。絶対最大定格を超えるような特殊モードが想定される場合、ヒューズ等、物理的な安全対策を施して頂けるようご検討をお願いします。
- 2) GND 電位について  
GND ピンの電位はいかなる動作状態においても、最低電位になるようにしてください。また、実際に過渡現象を含め GND 以下の電圧になっている端子がないかご確認ください。
- 3) 電気的特性について  
本仕様に掲載されている電気的特性は、温度、電源電圧、外付けの回路等の条件によって変化する場合がありますので、過渡特性を含めて十分な確認をお願い致します。
- 4) ノイズ除去用バイパスコンデンサについて  
IC の安定動作のため、電源端子と GND 間には  $1\mu\text{F}$  以上、出力端子と GND 間には  $1000\text{pF}$  程度のコンデンサを入れることを推奨します。ただし、極端に大きなコンデンサを使用しますと、過渡応答速度が遅くなる恐れも考えられますので、十分な確認をお願いします。
- 5) ピン間ショートと誤装着について  
出力ピン— $V_{\text{DD}}$  間、出力ピン—GND 間、及び  $V_{\text{DD}}$ —GND 間はショートを行わないようにしてください。また、プリント基板に取り付ける際、IC の向きや位置ずれに十分に注意してください。誤って取り付けた場合、IC が破壊する恐れがあります。
- 6) 強電磁界中の動作について  
強電磁界中でのご使用では、誤動作をする可能性がありますのでご注意ください。
- 7) 電源ラインのインピーダンスが高い状態で使用する場合、検出時の貫通電流により発振する場合があります。
- 8) 電源ラインのインピーダンスが高い場合は、 $V_{\text{DD}}$ —GND 間(できるだけ端子に近い場所)にコンデンサを接続してください。
- 9)  $V_{\text{DD}}$  が低下し動作限界電圧以下になると出力は不定となり、出力がプルアップされている時、出力は  $V_{\text{DD}}$  になります。
- 10) 外付け定数について  
本シリーズを遅延機能無しでご使用の場合、 $C_{\text{T}}$  端子— $V_{\text{DD}}$  間に  $470\text{k}\Omega$  以上の抵抗を挿入することを推奨いたします。 $C_{\text{T}}$  は  $100\text{pF}\sim 0.1\mu\text{F}$ 、 $R_{\text{L}}$  は  $50\text{k}\Omega\sim 1\text{M}\Omega$  ( $V_{\text{DET}}=1.5\text{V}\sim 4.8\text{V}$  製品)  $100\text{k}\Omega\sim 1\text{M}\Omega$  ( $V_{\text{DET}}=0.9\text{V}\sim 1.4\text{V}$  製品) の範囲を推奨しておりますが、基板のレイアウトなどにより変化しますので、実動作を充分ご確認ください。
- 11) 電源起動時のリセット動作について  
電源起動時のリセット出力については、立ち上がり時間に応じて変化致しますので、充分な確認をお願いします。
- 12) セット基板での検査について  
セット基板での検査時に、インピーダンスの低いピンにコンデンサを接続する場合は、IC にストレスがかかる恐れがあるので、1 工程ごとに必ず放電を行ってください。静電気対策として、組立工程にはアースを施し、運搬や保存の際には十分ご注意ください。また、検査工程での治具への接続をする際には必ず電源を OFF にしてから接続し、電源を OFF にしてから取り外してください。
- 13) CMOS IC では電源投入時に内部論理不定状態で、瞬間的にラッシュカレントが流れる場合がありますので、電源カップリング容量や電源、GND パターン配線の幅、引き回しに注意してください。
- 14)  $C_{\text{T}}$  端子の放電について  
入力に短いパルスが入力された場合、 $C_{\text{T}}$  端子の放電トランジスタの能力によって十分な放電がされず、規定の遅延時間が発生しない場合があります。実動作を充分ご確認ください。
- 15) 本 IC は、高インピーダンス設計になっているため、使用条件によっては、基板のよごれ等による予期せぬリーク経路に影響を受ける可能性があります。よって、外付け定数に十分注意してください。例えば、 $C_{\text{T}}$  端子—GND 間で  $10\text{M}\Omega$  程度のリークが想定される場合、 $V_{\text{DD}}\text{—}C_{\text{T}}$  端子間に並列に外付け抵抗  $1\text{M}\Omega$  を追加する等の対策を推奨します。また、出力—GND 間で同様のリークが想定される場合、プルアップ抵抗値を想定されるリーク経路のインピーダンスの  $1/10$  以下とすることを推奨致します。なお、 $C_{\text{T}}$  端子に外付けを付加した場合、遅延時間設定式  $\tau \times R_{\text{ct}} \times C_{\text{ct}}$  の係数  $R_{\text{ct}}$  が変わりますので、再設定をお願いします。

発注形名情報



標印図



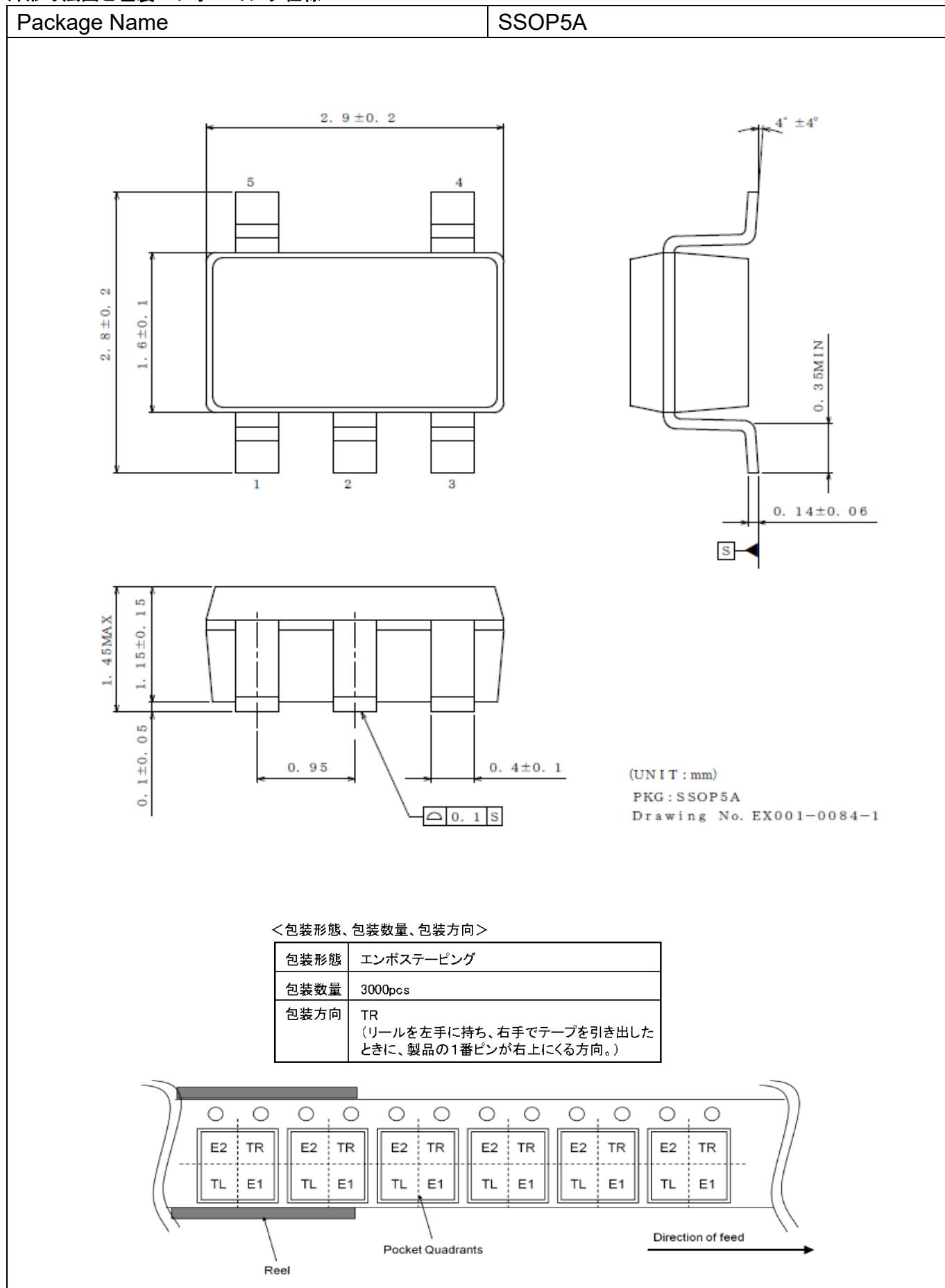
出力タイプ 電圧値	オープンドレイン		CMOS	
	標印	機種名	標印	機種名
4.8V	ZR	BU4248	1H	BU4348
4.7V	ZQ	BU4247	1G	BU4347
4.6V	ZP	BU4246	1F	BU4346
4.5V	ZN	BU4245	1E	BU4345
4.4V	ZM	BU4244	1D	BU4344
4.3V	ZL	BU4243	1C	BU4343
4.2V	ZK	BU4242	1B	BU4342
4.1V	ZJ	BU4241	1A	BU4341
4.0V	ZH	BU4240	0Z	BU4340
3.9V	ZG	BU4239	0Y	BU4339
3.8V	ZF	BU4238	0X	BU4338
3.7V	ZE	BU4237	0W	BU4337
3.6V	ZD	BU4236	0V	BU4336
3.5V	ZC	BU4235	0U	BU4335
3.4V	ZB	BU4234	0T	BU4334
3.3V	ZA	BU4233	0S	BU4333
3.2V	YZ	BU4232	0R	BU4332
3.1V	YY	BU4231	0Q	BU4331
3.0V	YX	BU4230	0P	BU4330



## 標印図 - 続き

出カタイプ	オープンドレイン		CMOS	
	標印	機種名	標印	機種名
2.9V	YW	BU4229	0N	BU4329
2.8V	YV	BU4228	0M	BU4328
2.7V	YU	BU4227	0L	BU4327
2.6V	YT	BU4226	0K	BU4326
2.5V	YS	BU4225	0J	BU4325
2.4V	YR	BU4224	0H	BU4324
2.3V	YQ	BU4223	0G	BU4323
2.2V	YP	BU4222	0F	BU4322
2.1V	YN	BU4221	0E	BU4321
2.0V	YM	BU4220	0D	BU4320
1.9V	YL	BU4219	0C	BU4319
1.8V	YK	BU4218	0B	BU4318
1.7V	YJ	BU4217	0A	BU4317
1.6V	YH	BU4216	ZZ	BU4316
1.5V	YG	BU4215	ZY	BU4315
1.4V	YF	BU4214	ZX	BU4314
1.3V	YE	BU4213	ZW	BU4313
1.2V	YD	BU4212	ZV	BU4312
1.1V	YC	BU4211	ZU	BU4311
1.0V	YB	BU4210	ZT	BU4310
0.9V	YA	BU4209	ZS	BU4309

外形寸法図と包装・フォーミング仕様



## 改訂履歴

日付	Revision	変更内容
2021.10.11	010	改訂履歴の追加。 製品区分変更のため保守品の透かしと文言を追加。

# ご注意

## ローム製品取扱い上の注意事項

1. 本製品は一般的な電子機器（AV 機器、OA 機器、通信機器、家電製品、アミューズメント機器等）への使用を意図して設計・製造されております。したがって、極めて高度な信頼性が要求され、その故障や誤動作が人の生命、身体への危険もしくは損害、又はその他の重大な損害の発生に関わるような機器又は装置（医療機器<sup>(Note 1)</sup>、輸送機器、交通機器、航空宇宙機器、原子力制御装置、燃料制御、カーアクセサリを含む車載機器、各種安全装置等）（以下「特定用途」という）への本製品のご使用を検討される際は事前にローム営業窓口までご相談ください。ロームの文書による事前の承諾を得ることなく、特定用途に本製品を使用したことによりお客様又は第三者に生じた損害等に関し、ロームは一切その責任を負いません。

(Note 1) 特定用途となる医療機器分類

日本	USA	EU	中国
CLASS III	CLASS III	CLASS II b	Ⅲ類
CLASS IV		CLASS III	

2. 半導体製品は一定の確率で誤動作や故障が生じる場合があります。万が一、かかる誤動作や故障が生じた場合であっても、本製品の不具合により、人の生命、身体、財産への危険又は損害が生じないように、お客様の責任において次の例に示すようなフェールセーフ設計など安全対策をお願い致します。
  - ①保護回路及び保護装置を設けてシステムとしての安全性を確保する。
  - ②冗長回路等を設けて単一故障では危険が生じないようにシステムとしての安全を確保する。
3. 本製品は、一般的な電子機器に標準的な用途で使用されることを意図して設計・製造されており、下記に例示するような特殊環境での使用を配慮した設計はなされておられません。したがって、下記のような特殊環境での本製品のご使用に関し、ロームは一切その責任を負いません。本製品を下記のような特殊環境でご使用される際は、お客様におかれまして十分に性能、信頼性等をご確認ください。
  - ①水・油・薬液・有機溶剤等の液体中でのご使用
  - ②直射日光・屋外暴露、塵埃中でのご使用
  - ③潮風、Cl<sub>2</sub>、H<sub>2</sub>S、NH<sub>3</sub>、SO<sub>2</sub>、NO<sub>2</sub>等の腐食性ガスの多い場所でのご使用
  - ④静電気や電磁波の強い環境でのご使用
  - ⑤発熱部品に近接した取付け及び当製品に近接してビニール配線等、可燃物を配置する場合。
  - ⑥本製品を樹脂等で封止、コーティングしてのご使用。
  - ⑦はんだ付けの後に洗浄を行わない場合(無洗浄タイプのフラックスを使用される場合は除く。ただし、残渣については十分に確認をお願いします。)又は、はんだ付け後のフラックス洗浄に水又は水溶性洗浄剤をご使用の場合
  - ⑧本製品が結露するような場所でのご使用。
4. 本製品は耐放射線設計はなされておられません。
5. 本製品単体品の評価では予測できない症状・事態を確認するためにも、本製品のご使用にあたってはお客様製品に実装された状態での評価及び確認をお願い致します。
6. パルス等の過渡的な負荷（短時間での大きな負荷）が加わる場合は、お客様製品に本製品を実装した状態で必ずその評価及び確認の実施をお願い致します。また、定常時での負荷条件において定格電力以上の負荷を印加されますと、本製品の性能又は信頼性が損なわれるおそれがあるため必ず定格電力以下でご使用ください。
7. 電力損失は周囲温度に合わせてディレーティングしてください。また、密閉された環境下でご使用の場合は、必ず温度測定を行い、最高接合部温度を超えていない範囲であることをご確認ください。
8. 使用温度は納入仕様書に記載の温度範囲内であることをご確認ください。
9. 本資料の記載内容を逸脱して本製品をご使用されたことによって生じた不具合、故障及び事故に関し、ロームは一切その責任を負いません。

## 実装及び基板設計上の注意事項

1. ハロゲン系（塩素系、臭素系等）の活性度の高いフラックスを使用する場合、フラックスの残渣により本製品の性能又は信頼性への影響が考えられますので、事前にお客様にてご確認ください。
2. はんだ付けは、表面実装製品の場合リフロー方式、挿入実装製品の場合フロー方式を原則とさせていただきます。なお、表面実装製品をフロー方式での使用をご検討の際は別途ロームまでお問い合わせください。その他、詳細な実装条件及び手はんだによる実装、基板設計上の注意事項につきましては別途、ロームの実装仕様書をご確認ください。

## **応用回路、外付け回路等に関する注意事項**

1. 本製品の外付け回路定数を変更してご使用になる際は静特性のみならず、過渡特性も含め外付け部品及び本製品のバラツキ等を考慮して十分なマージンをみて決定してください。
2. 本資料に記載された応用回路例やその定数などの情報は、本製品の標準的な動作や使い方を説明するためのもので、実際に使用する機器での動作を保証するものではありません。したがって、お客様の機器の設計において、回路やその定数及びこれらに関連する情報を使用する場合には、外部諸条件を考慮し、お客様の判断と責任において行ってください。これらの使用に起因しお客様又は第三者に生じた損害に関し、ロームは一切その責任を負いません。

## **静電気に対する注意事項**

本製品は静電気に対して敏感な製品であり、静電放電等により破壊することがあります。取り扱い時や工程での実装時、保管時において静電気対策を実施のうえ、絶対最大定格以上の過電圧等が印加されないようにご使用ください。特に乾燥環境下では静電気が発生しやすくなるため、十分な静電対策を実施ください。(人体及び設備のアース、帯電物からの隔離、イオナイザの設置、摩擦防止、温湿度管理、はんだごてのこて先のアース等)

## **保管・運搬上の注意事項**

1. 本製品を下記の環境又は条件で保管されますと性能劣化やはんだ付け性等の性能に影響を与えるおそれがありますのでこのような環境及び条件での保管は避けてください。
  - ①潮風、Cl<sub>2</sub>、H<sub>2</sub>S、NH<sub>3</sub>、SO<sub>2</sub>、NO<sub>2</sub>等の腐食性ガスの多い場所での保管
  - ②推奨温度、湿度以外での保管
  - ③直射日光や結露する場所での保管
  - ④強い静電気が発生している場所での保管
2. ロームの推奨保管条件下におきましても、推奨保管期限を経過した製品は、はんだ付け性に影響を与える可能性があります。推奨保管期限を経過した製品は、はんだ付け性を確認したうえでご使用頂くことを推奨します。
3. 本製品の運搬、保管の際は梱包箱を正しい向き(梱包箱に表示されている天面方向)で取り扱ってください。天面方向が遵守されずに梱包箱を落下させた場合、製品端子に過度なストレスが印加され、端子曲がり等の不具合が発生する危険があります。
4. 防湿梱包を開封した後は、規定時間内にご使用ください。規定時間を経過した場合はベーク処置を行ったうえでご使用ください。

## **製品ラベルに関する注意事項**

本製品に貼付されている製品ラベルに2次元バーコードが印字されていますが、2次元バーコードはロームの社内管理のみを目的としたものです。

## **製品廃棄上の注意事項**

本製品を廃棄する際は、専門の産業廃棄物処理業者にて、適切な処置をしてください。

## **外国為替及び外国貿易法に関する注意事項**

本製品は外国為替及び外国貿易法に定める規制貨物等に該当するおそれがありますので輸出する場合には、ロームにお問い合わせください。

## **知的財産権に関する注意事項**

1. 本資料に記載された本製品に関する応用回路例、情報及び諸データは、あくまでも一例を示すものであり、これらに関する第三者の知的財産権及びその他の権利について権利侵害がないことを保証するものではありません。
2. ロームは、本製品とその他の外部素子、外部回路あるいは外部装置等(ソフトウェア含む)との組み合わせに起因して生じた紛争に関して、何ら義務を負うものではありません。
3. ロームは、本製品又は本資料に記載された情報について、ロームもしくは第三者が所有又は管理している知的財産権その他の権利の実施又は利用を、明示的にも黙示的にも、お客様に許諾するものではありません。ただし、本製品を通常の用法にて使用される限りにおいて、ロームが所有又は管理する知的財産権を利用されることを妨げません。

## **その他の注意事項**

1. 本資料の全部又は一部をロームの文書による事前の承諾を得ることなく転載又は複製することを固くお断り致します。
2. 本製品をロームの文書による事前の承諾を得ることなく、分解、改造、改変、複製等しないでください。
3. 本製品又は本資料に記載された技術情報を、大量破壊兵器の開発等の目的、軍事利用、あるいはその他軍事用途目的で使用しないでください。
4. 本資料に記載されている社名及び製品名等の固有名詞は、ローム、ローム関係会社もしくは第三者の商標又は登録商標です。

**一般的な注意事項**

1. 本製品をご使用になる前に、本資料をよく読み、その内容を十分に理解されるようお願い致します。本資料に記載される注意事項に反して本製品をご使用されたことによって生じた不具合、故障及び事故に関し、ロームは一切その責任を負いませんのでご注意願います。
2. 本資料に記載の内容は、本資料発行時点のものであり、予告なく変更することがあります。本製品のご購入及びご使用に際しては、事前にローム営業窓口で最新の情報をご確認ください。
3. ロームは本資料に記載されている情報は誤りがないことを保証するものではありません。万が一、本資料に記載された情報の誤りによりお客様又は第三者に損害が生じた場合においても、ロームは一切その責任を負いません。