

アンテナ内蔵 IEEE802.11b/g/n(1x1) Wireless LAN Module BP3599

## ハードウェア仕様書

---

Version 1.0.0

## 改訂履歴

VER.	改訂内容	改訂日付
1.0.0	初版作成	13/5/15

## 1 概要

本書は、ローム製 IEEE802.11b/g/n (1×1)準拠 無線 LAN LSI BU1805GU を内蔵したアンテナ内蔵無線 LAN モジュールの仕様について記述したドキュメントです。

## 2 目次

1	概要	3
2	目次	4
3	絶対最大定格	5
4	推奨動作条件	6
5	主要性能	7
6	機能ブロック図	8
7	電気的特性	9
8	端子表	10
9	フラッシュメモリについて	12
10	ファームウェアについて	13
11	ファームウェア使用許諾	14
12	外形寸法図	15
13	実装上の注意事項	16
14	モジュールの固定方法	17
15	製品ラベル仕様	18
16	参考回路図	19
17	リセット動作に関する注意事項	23
18	使用上の注意事項	24
19	無線設備としての注意事項 (1)	25
20	無線設備としての注意事項 (2)	26

### 3 絶対最大定格

NO	項目 PARAMETER	記号 SYMBOL	定格 LIMITS	単位 UNIT	備考 REMARKS
1	電源電圧	VCC	-0.3 ~ +3.6	V	DC
2	動作温度範囲	Topr	-40 ~ 85	°C	
3	保存温度範囲	Tstg	-40 ~ 85	°C	

(注) 絶対最大定格はあらゆる使用条件、又は試験条件であっても瞬時たりとも超えてはならない値です。上記の値に対して余裕を持った設計を行って下さい。

## 4 推奨動作条件

NO	項目 PARAMETER	記号 SYMBOL	規格			単位 UNIT	備考 REMARKS
			MIN.	TYP.	MAX.		
1	電源電圧	VCC	3.1	3.3	3.5	V	
2	使用温度範囲	Ta	-40	25	85	°C	

## 5 主要性能

No.	項目	特性
1	周波数帯域	2,400MHz ~ 2,483.5MHz (ch1~ch13)
2	周波数偏差	±25ppm 以下
3	送信出力電力(*1)	IEEE802.11b : 15dBm±2dB IEEE802.11g : 13dBm±2dB IEEE802.11n : 12dBm±2dB
4	通信速度	IEEE802.11b : 1 ~ 11Mbps IEEE802.11g : 6 ~ 54Mbps IEEE802.11n : 6.5 ~ 72.2Mbps
5	受信感度(*1)	IEEE802.11b : -94dBm @1Mbps, -89dBm @11Mbps IEEE802.11g : -92dBm @6Mbps, -73dBm @54Mbps IEEE802.11n : -90dBm @6.5Mbps, -68dBm @72.2Mbps
6	セキュリティ機能	64bit/128bit WEP, TKIP, AES (*2)
7	ホスト・インタフェース	USB2.0 (High-Speed モード対応) SDIO Ver. 2.00 (High-Speed モード対応) UART (~921600bps)
8	電源電圧	単一 3.3V

(\*1) 送信出力電力、受信感度は図1のアンテナ給電点 (BP3580 アンテナ端子) での性能値となります。

(\*2) 64bit/128bit WEP, TKIP, AES は全てハードウェアによる処理となります。

## 6 機能ブロック図

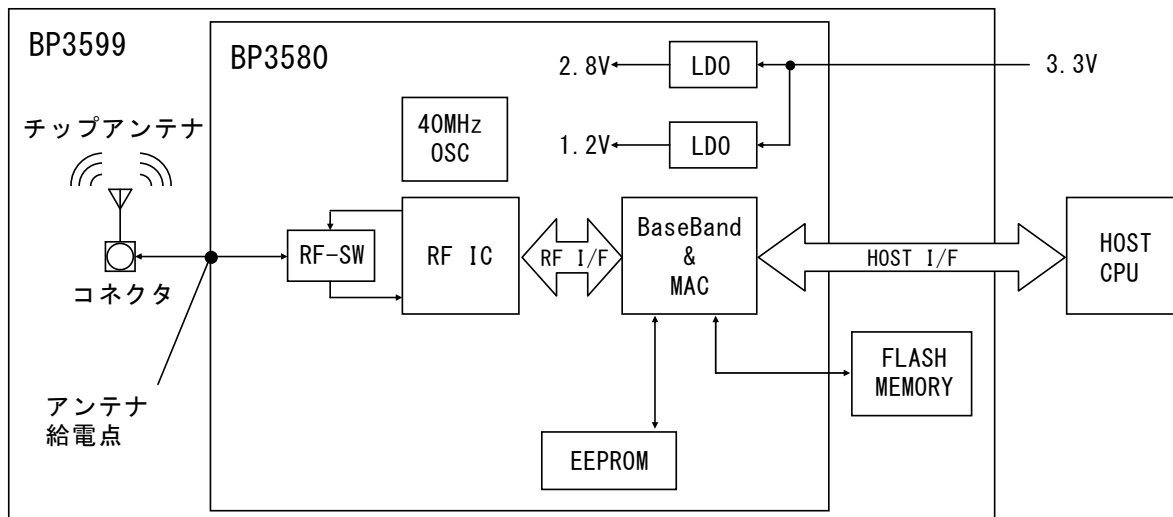


図 1. 機能ブロック図

- ・ BP3580 とチップアンテナの間には、スイッチタイプの同軸コネクタ（ヒロセ電機株式会社製：MS-156C）があります。外付けアンテナご使用の場合は、このコネクタに外付けアンテナを接続して下さい。（外付けアンテナ使用時は、内蔵のチップアンテナは無効となります。）
- ・ 内蔵のフラッシュメモリには BP3599 用のファームウェアが書き込まれています。



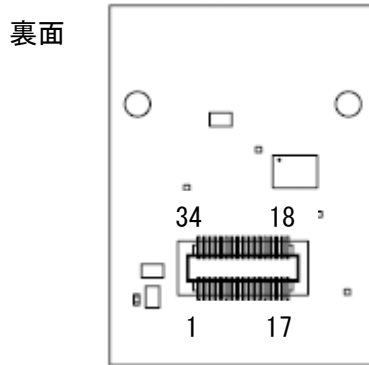
## 7 電気的特性

測定条件 : Ta=25°C、VCC=3.3V、GND=0.0V

No.	項目	条件	規格値			単位	備考
			MIN	TYP	MAX		
1	消費電流	送信時	240	300	360	mA	連続送信時
			280	340	400	mA	連続送信時 (USB 使用)
		受信時	160	200	240	mA	
			200	240	280	mA	USB 使用時
		スリープ時	-	500	-	uA	
2	中心周波数	-	2412	-	2472	MHz	
3	周波数偏差	-	-25	-	25	ppm	
4	送信電力	11b : 11Mbps	13	15	17	dBm	(*1)
		11g : 54Mbps	11	13	15	dBm	(*1)
		11n : MCS7	10	12	14	dBm	(*1)
5	帯域外不要輻射	-	-	-	2.5	uW/MHz	
6	スペクトラム マスク	DSSS 11Mbps	-	-	-30	dBr	第1 サイドローブ
			-	-	-50	dBr	第2 サイドローブ
		OFDM 54Mbps	-	-	-20	dBr	±11MHz
			-	-	-28	dBr	±20MHz
			-	-	-40	dBr	±30MHz
7	受信感度	11b : 11Mbps	-	-89	-76	dBm	PER<8% (*1)
		11g : 54Mbps	-	-73	-65	dBm	PER<10% (*1)
		11n : MCS7	-	-68	-64	dBm	PER<10% (*1)
8	受信時不要輻射	Fr<1GHz	-	-	4	nW	
		Fr≥1GHz	-	-	20	nW	

(\*1) アンテナ給電点における

## 8 端子表



BP3599 搭載コネクタ (ソケット) 品名  
: AXK5F34347YG (パナソニック製)  
お客様機器側 搭載コネクタ (ヘッダ) 品名  
: AXK6F34347YG (パナソニック製)

表 1. モジュール端子説明表 (1/2)

番号	端子名	I/O	機能	備考
1	SDDATA1	I/O	SDIO データ 1	UART_RTS 兼用
2	SDDATA0	I/O	SDIO データ 0	UART_CTS 兼用
3	GND	-	接地	
4	GND	-	接地	
5	USB_DM	AI/O	USB データマイナス	
6	USB_DP	AI/O	USB データプラス	
7	SDCLK	I	SDIO クロック	
8	VCC	I	電源 3.3V	モジュール電源入力端子
9	NC	-	未使用端子	オープン
10	SDCMD	I/O	SDIO コマンド	
11	SDDATA3	I/O	SDIO データ 3	
12	SDDATA2	I/O	SDIO データ 2	
13	UART_RXD	I	UART 受信データ	
14	UART_TXD	O	UART 送信データ	
15	BOOT_SEL1	I(*)	起動モード 選択	BOOT_SEL [1:0]
16	BOOT_SELO	I(*)		00:USB, 01:SDIO, 10:FLASH, 11:UART
17	HOST_SEL	I(*)	HOST I/F 選択	0:USB, UART 1:SDIO

表 1. モジュール端子説明表 (2/2)

NO	端子名	I/O	機能	備考
18	NC	-	未使用端子	オープン
19	NC	-	未使用端子	オープン
20	NC	-	未使用端子	オープン
21	NC	-	未使用端子	オープン
22	FLASH_SEL	I(*)	フラッシュメモリ領域選択	0:region1, 1:region2
23	GPI00	I/O	汎用入出力 0	
24	GPI01	I/O	汎用入出力 1	
25	M_ANA	AI/O	アナログモニタ端子	デバッグ用
26	GPI02	I/O	汎用入出力 2	
27	GPI06	I/O	汎用入出力 6	
28	HRST	I	ホストリセット	0:リセット, 1:通常
29	PRST	I	パワーオンリセット	0:リセット, 1:通常
30	TMS	I	ARM JTAG TMS	デバッグ用
31	TCK	I	ARM JTAG TCK	デバッグ用
32	TDI	I	ARM JTAG TDI	デバッグ用
33	TDO	O	ARM JTAG TDO	デバッグ用
34	TRSTB	I	ARM JTAG TRSTB	デバッグ用

(\*)FLASH\_SEL/HOST\_SEL/BOOT\_SELO/BOOT\_SEL1 の各端子は、パワーオンリセット解除時の値を保持します。パワーオンリセット解除後は、モジュール内部で別の目的で使用されます。

これらの端子は内部にプルダウン抵抗があるので、“0”に設定する場合は OPEN、“1”に設定する場合は 3kΩ~5kΩ (推奨 4.7kΩ) で 3.3V (電源電圧) にプルアップして下さい。ホスト MCU よりこれらの端子を制御する場合は、ホスト MCU の出力ピンとは直接接続せず、間に 3kΩ~5kΩ (推奨 4.7kΩ) の抵抗を挿入して下さい。

PRST 端子は、パワーオンリセット端子です。モジュール内部で 3.3V に対して 4.7kΩ +2.2μF で接続されています。電源電圧監視が必要な場合は、この端子にオープンドレインのリセット IC 等を接続して下さい。

その他の未使用端子は OPEN として下さい。

## 9 フラッシュメモリについて

BP3599 には 4Mbit の SPI フラッシュメモリが内蔵されています。

フラッシュメモリは 2Mbit ずつ 2 つの領域 (region1, region2) に分割されており、region1 には” TCP/IP プロトコルスタック内蔵ファームウェア (ステーション) ” (\*1) が region2 には” TCP/IP プロトコルスタック内蔵ファームウェア (アクセスポイント) ” (\*2) がそれぞれ格納されています。

(\*1) fwimagexxx\_STA\_UART\_TCPjp. fbin

(\*2) fwimagexxx\_AP\_UART\_TCPjp. fbin

“xxx” はファームウェアのバージョンを表します。

## 10 ファームウェアについて

### ・ 10.1 ファームウェアのバージョンについて

- 1) フラッシュメモリに書き込まれるファームウェアのバージョンは BP3599 製造時点の最新のファームウェアとなります。
- 2) 出荷のタイミングによっては、最新のファームウェアとならない場合がございます。
- 3) 書き込まれているファームウェアのバージョンは BP3599 の外観で判別する事はできません。
- 4) 同一梱包(\*3)内には同一のファームウェアが書き込まれます。
- 5) ファームウェアの書き換え方法は『スタートガイド』もしくは『TCP/IP 内蔵 WLAN 仕様書』をご参照下さい。

(\*3) 1 梱包 : 最大 100pcs。

### ・ 10.2 ファームウェアバージョンの確認方法

フラッシュブートで起動後、『イニシャルモード』から『コンフィグモード』へ遷移。

“ver” コマンドを実行することで、起動したファームウェアのバージョンを確認することができます。

詳しくは『TCP/IP 内蔵 WLAN 仕様書』をご参照下さい。

## 11 ファームウェア使用許諾

フラッシュメモリに内蔵されているファームウェアにつきましては、以下の使用許諾にご承諾の上、ご使用下さい。

1. 本ソフトウェアは BP3599 専用のファームウェアです。BP3599 以外には使用しないで下さい。
2. 本ソフトウェアの著作権（著作権法第 27 条及び第 28 条の権利を含む）及びその他一切の知的財産権はローム株式会社が有します。本ソフトウェアは BP3599 への使用に限り許諾するものとします。
3. 本ソフトウェアを第三者に譲渡、再使用許諾、貸与等を行わないで下さい
4. 本ソフトウェアのリバースエンジニアリング、逆コンパイル、逆アセンブリ、複製、変更等を禁じます。
5. ローム株式会社は本ソフトウェアを使用した全ての動作を保障するものではありません。本ソフトウェア使用によって、お客様に生じるいかなる直接的・間接的損害に関して、一切の責任を負いません。お客様にて十分ご評価の上、ご使用いただけますようお願い申し上げます。

## 12 外形寸法図

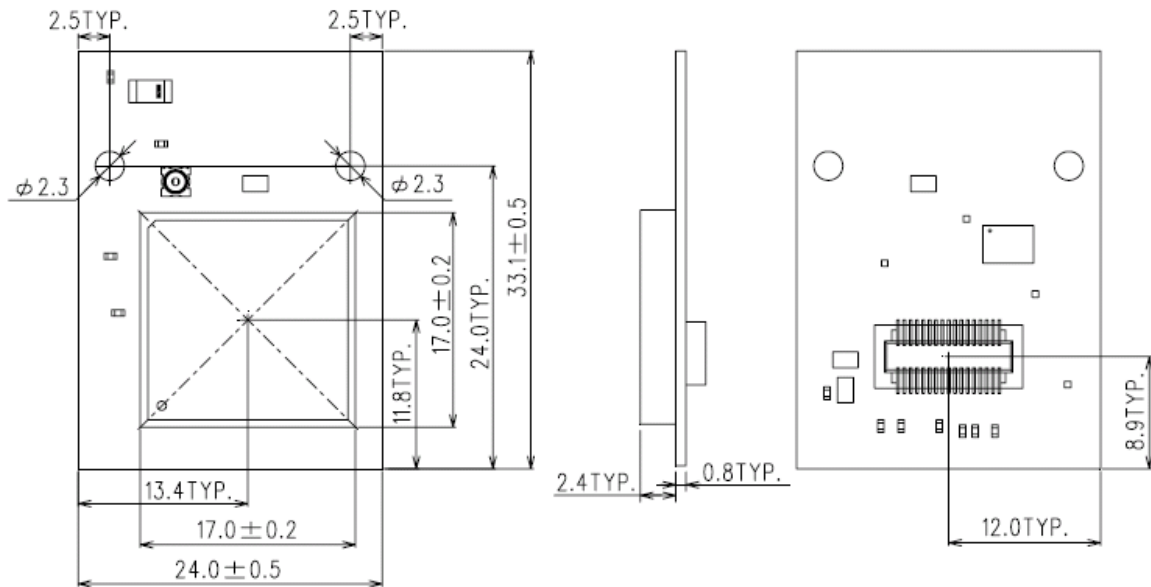


図 2. 外形寸法図 (Unit:mm)

### 13 実装上の注意事項

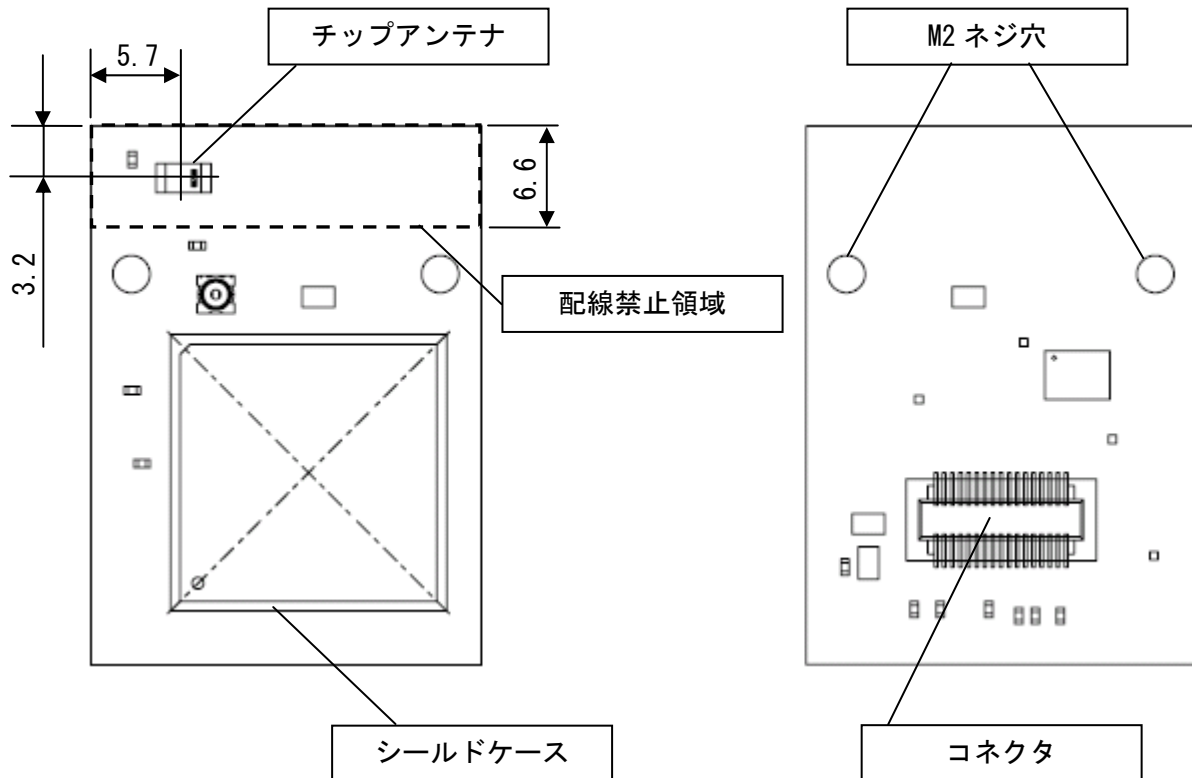


図 3. 実装上の注意 (Unit : mm)

- 1) お客様の基板上で配線禁止領域と重なる領域には GND ベタや配線を引かないで下さい。
- 2) チップアンテナの周囲 1cm 以内には、なるべく BP3599 を接続する基板以外の基板や筐体を配置しないで下さい。
- 3) BP3599 を収める筐体の材質には、金属は使用しないで下さい。
- 4) BP3599 の底面には指定のコネクタ以外の部品は配置しないで下さい。



## 14 モジュールの固定方法

BP3599 の固定には、M2 ネジ（金属製）をご使用下さい。

お客様の基板と本モジュール間のスペースには、高さ 1.5mm のスペーサ（金属製）を挿入して下さい。

M2 ネジ穴は BP3599 の GND となっております。金属製スペーサを通じてお客様側基板の GND と接地して下さい。（下図参照）

M2 ネジの締め付けトルクは  $1\text{kgf} \cdot \text{cm}$  以上とし、締め付け過ぎに注意して下さい。

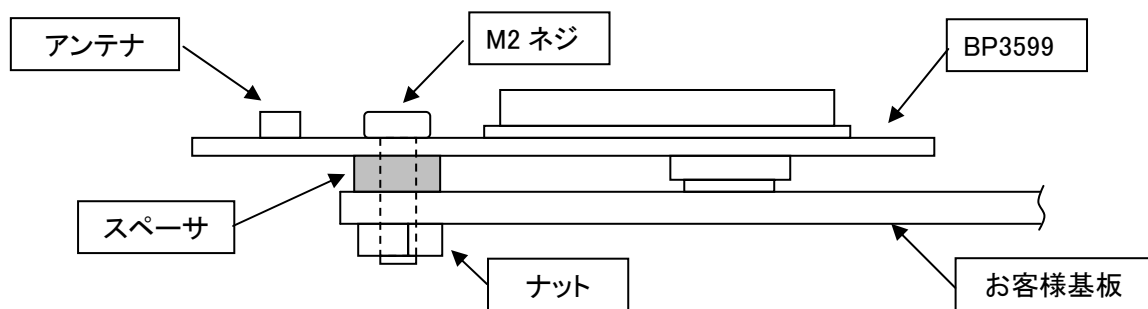


図 4. モジュール固定図（側面図）

## 15 製品ラベル仕様

製品シールドケース上面に下記ラベルが明示されます。

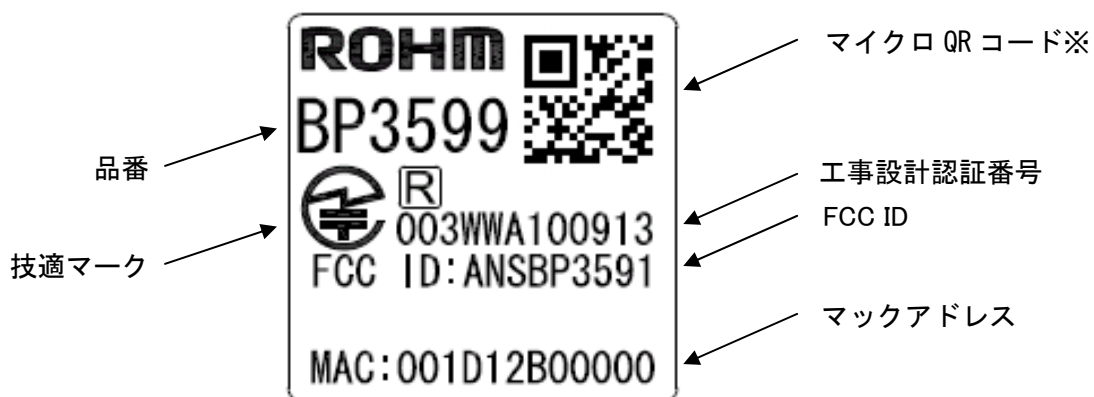


図 5. ラベル仕様

※ マイクロ QR コードは製品マックアドレスを情報として持ちます。

(注意)

製品ラベルのデザインは予告なく変更となる場合がございます。

## 16 参考回路図

### ・ 16.1 USB ホストインターフェース

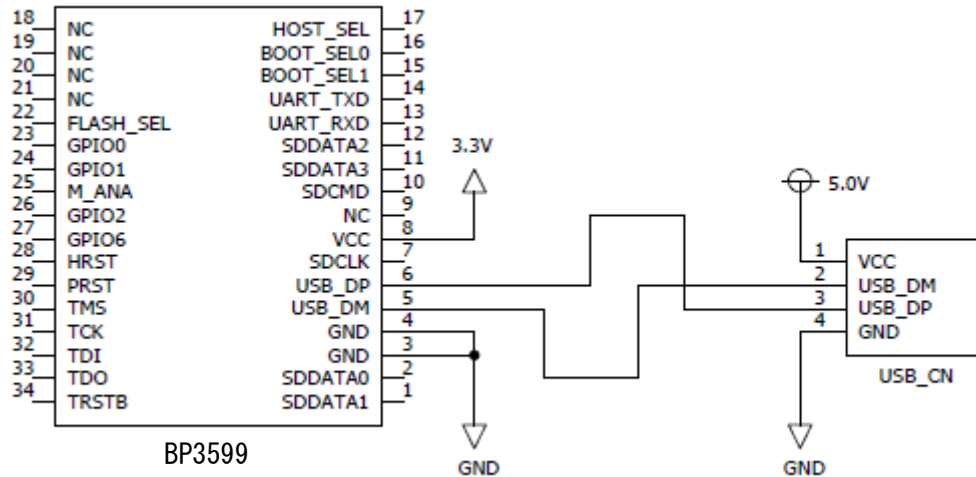


図 6. USB インターフェース参考回路図

#### ※USB\_DP/USB\_DM ラインについて

- ・ 出来るだけ配線長を短くするようにして下さい。
- ・ 90Ω±10%の差動インピーダンスマッチングを取って下さい。
- ・ シングルエンドのインピーダンスマッチングは 45Ω±10%として下さい。
- ・ 配線をできるだけ等長にして下さい。(配線長差が 0.5mm 以下。)
- ・ 配線は曲げ回数を少なくし、曲げ角は小さくして下さい。
- ・ 配線にはなるべくスルーホールは作製しないで下さい。
- ・ 他の信号ラインが USB\_DP/USB\_DM ラインを横切ったり、USB\_DP/USB\_DM ラインが電源のスプリットを横切ったりしないようにして下さい。

※ 電源 (VCC=3.3V) のリップルは出来るだけ小さく (10mVpp 以下) して下さい。

・ 16.2 SDIO ホストインターフェース

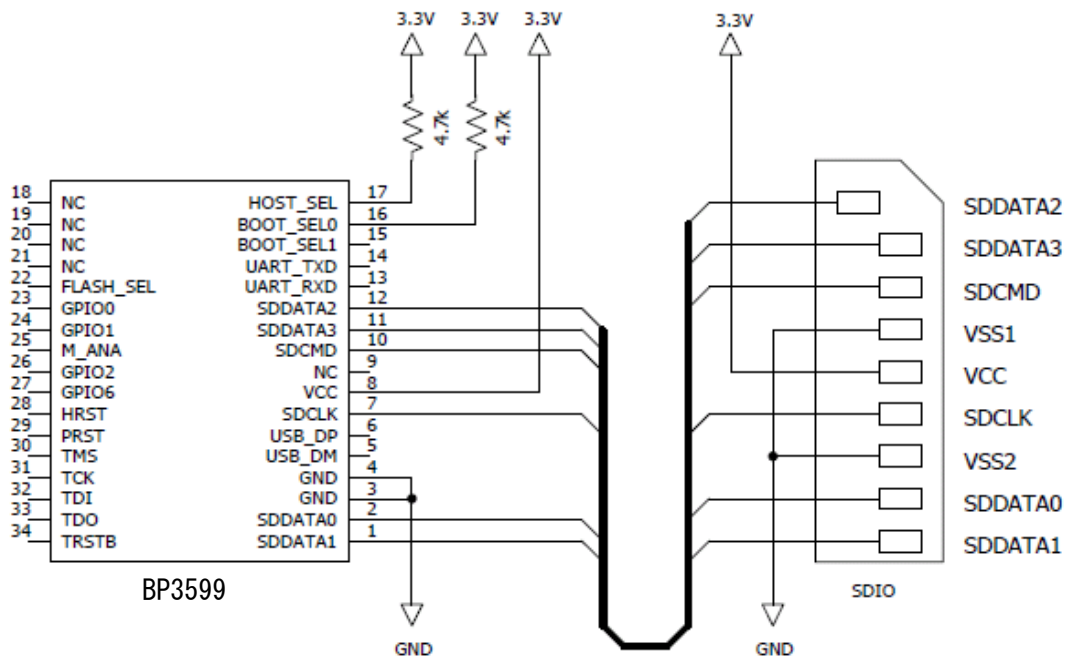


図 7. SDIO インターフェース参考回路図

※ 電源 (VCC=3.3V) のリップルは出来るだけ小さく (10mVpp 以下) して下さい。

※ SDCLK/SDDATA/SDCMD ラインについて

- ・ 信号ラインのオーバーシュート、アンダーシュートは無線性能に大きな影響を与えません。ホスト信号源近くにダンピング抵抗を挿入するなどして、SDIO 規格のタイミングを満たす範囲で、出来るだけノイズレベルが低くなるように設計して下さい。

・ 16.3 UART ホストインターフェース (DEBUG モード)

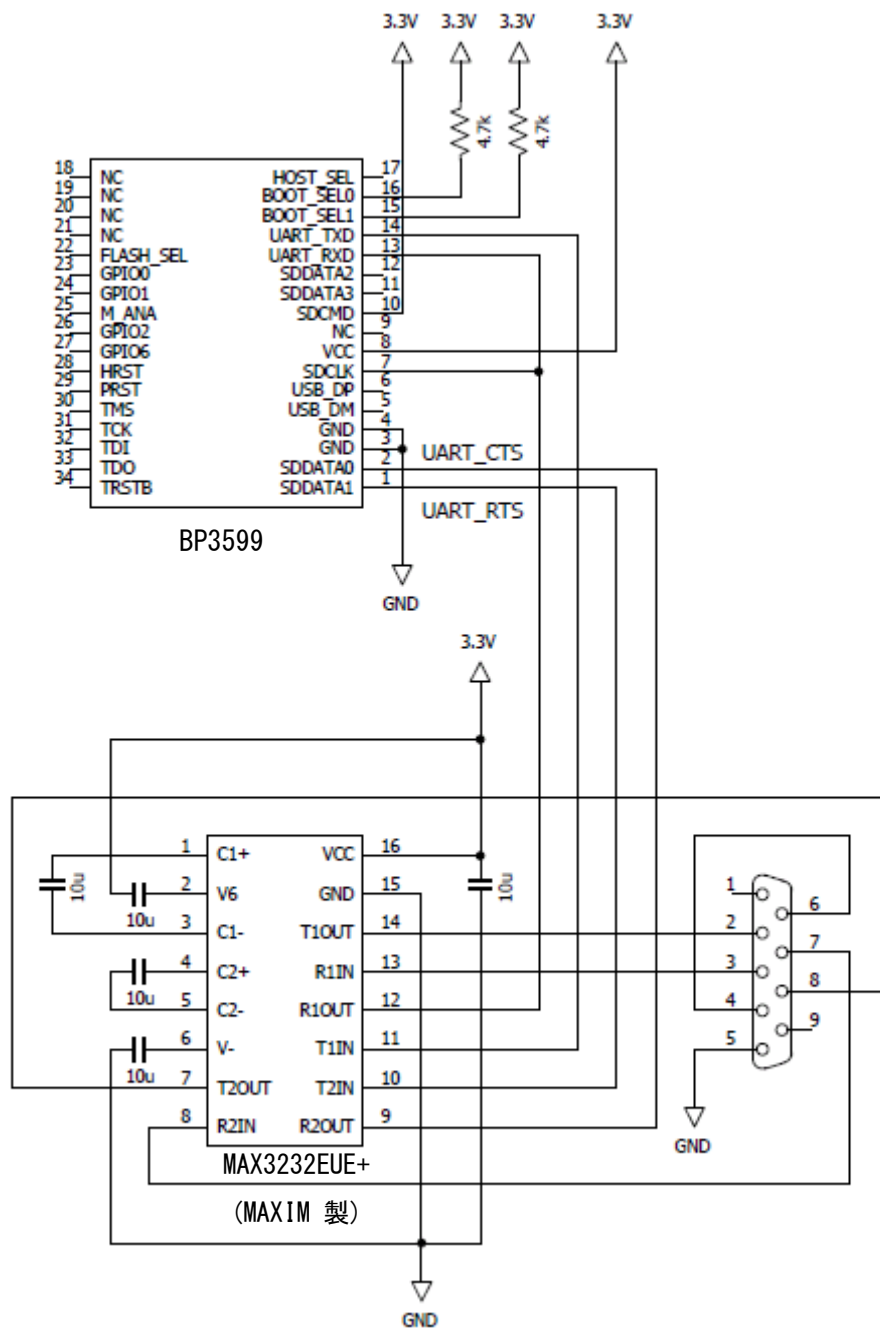


図 8. UART インターフェースモード参考回路図

※ 電源 (VCC=3.3V) のリップルは出来るだけ小さく (10mVpp 以下) して下さい。

・ 16.4 フラッシュブート (UART インターフェースモード)

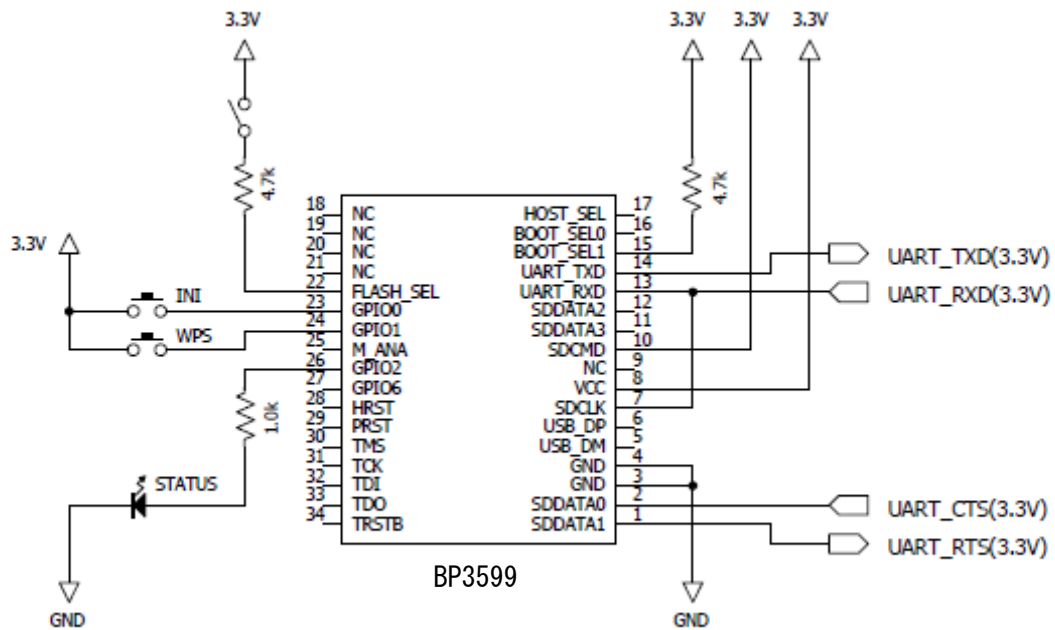


図 9. フラッシュブート (UART インターフェースモード) 参考回路図

・ 16.5 リセット IC

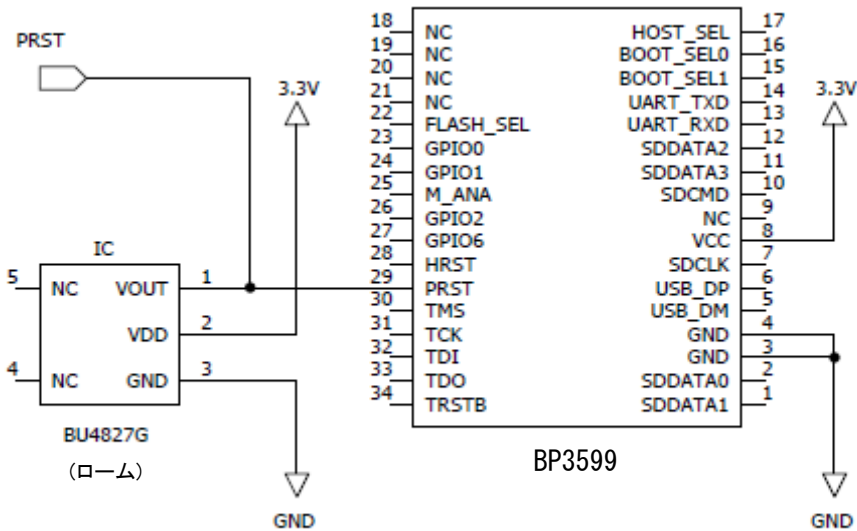


図 10. リセット IC 接続参考回路図

## 17 リセット動作に関する注意事項

- ・ BP3599 が内部の EEPROM へアクセスしている時は、リセット (PRST, HRST, コマンドリセット) はかけないで下さい。
- ・ EEPROM が書き込み動作中(\*)にリセットをかけた場合、チェックサムが不正な値になるなど、正しく動作しなくなる場合がございます。
- ・ EEPROM が読み込み動作中(\*\*)にリセットをかけた場合、再度電源を入れなおさないと、起動しなくなる場合がございます。

### (\*) EEPROM の書き込み動作について

次のタイミングで EEPROM への書き込みが行われます。

- ① TCP/IP 内蔵ファームウェアで各種設定内容を保存する時
- ② WPS をスタンドアロンモードで実行して、クレデンシャルが書き込まれる時

### (\*\*) EEPROM の読み込み動作について

次のタイミングで EEPROM からの読み込みが行われます。

- ① リセット解除後 (≦100ms)
- ② ファームウェア起動後 (≦100ms)
- ③ WID\_SERIAL\_NUMBER コマンド発行時

## 18 使用上の注意事項

- 1) 同一梱包内でマックアドレスが連番にならない場合がございます。
- 2) 本製品に実装されている部品の半田付け部について、半田フィレットの有無は問わないものとします。
- 3) 製品貼付のラベルについて、「剥がれ」、「はみ出し」、「極端な文字認識不良」、以外の不良については問わないものとします。
- 4) BP3599 は製品の構造上、過度な振動や衝撃を受けるとコネクタが外れる場合がございます。振動や衝撃を受けるおそれのある場所でご使用の場合は、事前に十分なご評価をお願いします。
- 5) BP3599 のコネクタは複数回の挿抜を想定した仕様になっておりません。挿抜回数は10回以内として下さい。
- 6) BP3599 の同軸コネクタ（外付けアンテナ接続コネクタ）に外付けアンテナを長時間付けると、コネクタ内部のバネ弾性力が無くなり、内蔵アンテナが使用できなくなることがございます。  
内蔵アンテナと外付けアンテナは併用しないで下さい。



## 19 無線設備としての注意事項 (1)

BP3599 は「特定無線設備の種類：第 2 条第 1 項第 19 号の無線設備 2.4GHz 帯高度化小電力データ通信システム」の「工事設計認証」（電波法第 38 条の 24 第 1 項）を取得しております。そのため日本国内での使用に限り、無線局免許の申請無しに無線設備としてご使用可能です。

- ・ 工事設計認証番号：003WWA100913

BP3599 を無線設備として安全にお使いいただくために、必ず以下の事項を守って下さい。

- 1) 製品貼付のラベルは「技術基準適合証明」を取得していることを示す認証ラベルです。ラベルを剥がしたり、ラベルの上に別のラベルを貼らないで下さい。
- 2) 製品を分解したり、改造を行うと電波法に基づいた処罰を受けることがありますので、絶対に行わないで下さい。
- 3) 外付けアンテナをご使用の場合は、必ず認証取得済みのアンテナ※をご使用下さい。

### ※ 認証済みアンテナについて

BP3599 は下記の外付けアンテナの認証を取得しております。

- ・ AA2402A-MS156CLP (アンテナテクノロジー株式会社製)
- ・ AA2402AU-MS156CLP (アンテナテクノロジー株式会社製)

上記以外の認証済み外付けアンテナにつきましては、別途お問い合わせ下さい。

## 20 無線設備としての注意事項 (2)

BP3599 は米国での電波法認証 (FCC Part15 Subpart C) をモジュール単体で取得しております。内蔵のチップアンテナを使用する限りは BP3599 を組み込むセットで新たに FCC の申請を行う事無く、米国で使用可能です。

・ FCC ID : ANSBP3591

BP3599 を無線設備として米国で使用される場合、必ず以下の事項を守って下さい。

- 1) 製品貼付のラベルは「FCC 認証」を取得していることを示す認証ラベルです。  
ラベルを剥がしたり、ラベルの上に別のラベルを貼らないで下さい。
- 2) BP3599 に表示した FCC ID が外部から見えない位置に設置する場合には、BP3599 が取り付けられる最終製品の外側に以下の表示(\*)が必要となります。

**Contains Transmitter Module FCC ID:ANSBP3591**

もしくは

**Contains FCC ID:ANSBP3591**

(\*) 文字は容易に読める大きさであること。但し 8 ポイント以上を要求されることはありません。また、改行は不可です。

- 3) 最終製品上に以下の文言を記載する必要があります。(\*)

**This device complies with part 15 of the FCC Rules. Operation is subject to the following two conditions: (1)This device may not cause harmful interference, and (2) this device must accept any interference received, including interference that may cause undesired operation.**

(\*) 製品上に記載できない場合(\*\*)はマニュアルまたは、パッケージ上へ記載して下さい。ただし製品上に記載するのが基本です。

(\*\*)" 製品上に記載できない場合" とは、製品の大きさが 8cm×10cm 以下、または掌より小さいことが基準となりますが、FCC や TCB の検証者によって見解が異なる場合がありますので、明確な判断が困難な場合、事前に確認する必要があります。

4) 最終製品のマニュアルに、以下の内、該当する文章を全て記載する必要があります。

① 全ての最終製品に必要な文言

#### FCC CAUTION

Change or modifications not expressly approved by the party responsible for compliance could void the user's authority to operate the equipment.

② 全ての最終製品に必要な文言 2

This transmitter must not be co-located or operated in conjunction with any other antenna or transmitter.

③ SAR 試験が必要な機器に必要な文言

BP3599 は SAR 試験を行っていませんので、最終製品で SAR 試験が必要な場合は、別途 SAR 試験を行う必要があります。

Mobile 機器(\*)では SAR 試験は不要ですが、Portable 機器(\*\*)では SAR 試験が必要となります。

(\*) Mobile 機器・・・人体とアンテナ間が 20cm を超えた位置で使用される機器

(\*\*) Portable 機器・・・人体とアンテナ間が 20cm 以内で使用される機器

③-1 Mobile 機器の場合に必要な文言

This equipment complies with FCC radiation exposure limits set forth for an uncontrolled environment and meets the FCC radio frequency (RF) Exposure Guidelines in Supplement C to OET65. This equipment should be installed and operated keeping the radiator at least 20cm or more away from person's body (excluding extremities: hands, wrists, feet and ankles).

③-2 Portable 機器の場合に必要な文言

The available scientific evidence does not show that any health problems are associated with using low power wireless devices. There is no proof, however, that these low power wireless devices are absolutely safe. Low Power Wireless

devices emit low levels of radio frequency energy (RF) in the microwave range while being used. Whereas high levels of RF can produce health effects (by heating tissue), exposure of low-level RF that does not produce heating effects causes no known adverse health effects. Many studies of low-level RF exposures have not found any biological effects. Some studies have suggested that some biological effects might occur, but such findings have not been confirmed by additional research. [製品名 (モデル名)] has been tested and found to comply with FCC radiation exposure limits set forth for an uncontrolled environment and meets the FCC radio frequency (RF) Exposure Guidelines in Supplement C to OET65. The maximum SAR levels tested for [製品名 (モデル名)] has been shown to be [SAR 測定値] W/kg at Body.

SAR 値の記載については、FCC からの要請はありません。

## ●安全上の注意事項

- 1) 本製品は一般的な電子機器（AV 機器、OA 機器、通信機器、家電製品、アミューズメント機器等）への使用を意図して設計・製造されております。従いまして、極めて高度な信頼性が要求され、その故障や誤動作が人の生命、身体への損害又はその他の重大な損害の発生に関わるような機器又は装置（医療機器、輸送機器、航空宇宙機、原子力制御、燃料制御、カーアクセサリを含む車載機器、各種安全装置等）へのご使用を検討される際は事前にローム(株)営業窓口までご連絡下さいますようお願い致します。いかなる場合であっても、本製品の不具合により、人の生命、身体への損害及びその他の重大な損害の発生が予見される場合は下記の方法により、フェール設計への配慮を十分行い、安全性を確保されますようお願い致します。
  - ①保護回路及び保護装置を設けてシステムとしての安全性を確保する。
  - ②冗長回路等を設けて単一故障では危険が生じないようにシステムとしての安全を確保する。
- 2) 本製品は一般電子機器に標準的な用途で使用されることを意図して設計・製造されており、下記のような特殊環境での使用を配慮した設計はなされておられません。従いまして、下記特殊環境でのご使用は本製品の性能に影響を与える恐れがありますので、貴社におかれましては十分に性能、信頼性等をご確認の上ご使用下さい。
  - ①水・油・薬液・有機溶剤等の液体中でのご使用
  - ②直射日光・屋外暴露、塵埃中でのご使用
  - ③潮風、Cl<sub>2</sub>、H<sub>2</sub>S、NH<sub>3</sub>、SO<sub>2</sub>、NO<sub>2</sub>等の腐食性ガスの多い場所でのご使用
  - ④静電気や電磁波の強い環境でのご使用
  - ⑤強い振動や衝撃が加わる環境でのご使用
  - ⑥発熱部品に近接した取付け及び当製品に近接してビニル配線等、可燃物を配置する場合。
  - ⑦本製品を樹脂等で封止、コーティングしてのご使用。
  - ⑧本製品が結露するような場所でのご使用。
- 3) 本製品は他の電波を発射する機器（無線 LAN、Bluetooth®機器、デジタルコードレス電話、電子レンジ等）から電波干渉を受けることがあります。
- 4) 本製品は耐放射線設計はなされておられません。
- 5) 本製品のご使用にあたっては貴社製品に実装された状態で評価及び確認を実施下さい。
- 6) 使用温度は納入仕様書に記載の温度範囲内であることをご確認下さい。
- 7) 本仕様書の記載内容を逸脱して本製品をご使用されたことによって生じた不具合につきましてはローム(株)では保証致し兼ねますのでご了承下さい。

- 8) 本製品は製品の仕様上、電波を発します。電波を発する機器を使用するには、使用する地域毎に電波法認証の取得が必要となります。本製品が取得する電波法認証規格につきましては、別途お問い合わせ下さい。
- 9) 本製品の安全性について疑義が生じた場合は速やかにローム(株)へご連絡戴くと共に貴社にて技術検討戴けます様お願い致します。

#### ●参考回路に関する注意事項

- 1) 本製品の外付け回路定数を変更してご使用になる際は静特性のみならず、過渡特性も含め外付け部品及び当社製品のバラツキ等を考慮して十分なマージンをみて決定して下さい。また、特許に関しましてはローム(株)では十分な確認はできておりませんのでご了承願います。
- 2) 記載されております参考回路例やその定数などの情報につきましては、本製品の標準的な動作や使い方を説明するものです。  
従いまして、量産設計をされる場合には、外部諸条件を考慮して戴きます様お願い致します。

#### ●静電気に対する注意事項

本製品は静電気に対して敏感な製品であり、静電放電等により、製品が破壊することがあります。

取り扱い時や工程での実装時、保管時において静電気対策を実施の上、絶対最大定格以上の過電圧等が印加されないようにご使用下さい。特に乾燥環境下では静電気が発生しやすくなるため、十分な静電対策を実施下さい。(人体及び設備のアース、帯電物からの隔離、イタザの設置、摩擦防止、温湿度管理、はんだごてのこて先のアース等)

#### ●保管・運搬上の注意事項

- 1) 本製品を下記の環境又は条件で保管されますと性能劣化やコネクタ嵌合性等の性能に影響を与える恐れがありますのでこのような環境及び条件での保管は避けて下さい。
  - ①潮風、Cl<sub>2</sub>、H<sub>2</sub>S、NH<sub>3</sub>、SO<sub>2</sub>、NO<sub>2</sub>等の腐食性ガスの多い場所での保管
  - ②推奨温度、湿度以外での保管(推奨保管温度: 5°C~40°C、湿度: 40%~60%)
  - ③直射日光や結露する場所での保管
  - ④強い静電気が発生している場所での保管
- 2) コネクタ嵌合性等の性能は当社出荷日より1年とし、上記保管条件を遵守された場合に限りさせていただきます。

- 3) 製品の運搬、保管の際は梱包箱を正しい向き（梱包箱に表示されている天面方向）で取り扱い下さい。天面方向が遵守されずに梱包箱を落下させた場合、製品端子に過度なストレスが印加され、端子曲がり等の不具合が発生する危険があります。

### ●製品ラベルに関する注意事項

ロム(株)製品に貼付されている製品ラベルに QR コードが印字されていますが、QR コードはロム(株)社内管理用としており、お客様と契約しております製品名が入っていない場合があります。貴社にてご使用にならないよう、お願いします。

### ●製品廃棄上の注意事項

本製品を廃棄する際は、専門の産業廃棄物処理業者にて、適切な処置をして下さい。

### ●工業所有権に関する注意事項

- 1) 本仕様書にはロム(株)の著作権、ノウハウに関わる内容も含まれておりますので、本製品の使用目的以外にはこれを用いないようお願い致します。また、ロム(株)の事前承諾を得ずにこれを複製、又は第三者に開示することはご遠慮下さい。
- 2) 本仕様書に掲載されております本製品に関する参考回路例、情報及び諸データは、あくまでも一例を示すものであり、これらに関する第三者の知的所有権及びその他の権利について権利侵害がないことの保証を示すものではございません。従いまして、(1)上記第三者の知的財産権侵害の責任、及び (2)本製品の使用により発生するその他の責任、につきましてはロム(株)ではその責を負いかねますのであらかじめご了承下さい。
- 3) 本製品の販売は本製品自体の使用、販売及びその他の処分を除き、本製品についてロム(株)が所有または管理している工業所有権等の知的財産権及びその他のあらゆる権利について明示的にも黙示的にも、その実施また利用を貴社に許諾するものではありません。