



## 【製品特性】

パッケージサイズ	(L×W×H)	.....	2.8x3.5x2.05	(mm)
パッケージタイプ		.....	リフレクター単色タイプ	
発光方向		.....	トップビュー	
発光色		.....	黄緑	
光度	(IF=20mA)	.....	Typ. 90	(mcd)
順方向電圧	(IF=20mA)	.....	Typ. 2.0	(V)
ドミナント発光波長	(IF=20mA)	.....	Typ. 571	(nm)
指向角 2θ1/2	X-Y	.....	120°	
	X'-Y'	.....	120°	
MSL		.....	レベル3相当	

## 【用途】

スイッチバックライト  
装飾

## [製品概要]

集合形名 : SML-Z14MTT86(A)  
ラベル形名 : SML-Z14MTT86AAP  
SML-Z14MTT86AAQ  
SML-Z14MTT86AAR  
SML-Z14MTT86AAS  
SML-Z14MTT86AAT

## [形名構成]

SML - Z1 4 M T T86 A AP  
①            ②            ③            ④            ⑤            ⑥            ⑦            ⑧

- ① シリーズ名
- ② パッケージタイプ
- ③ 素子タイプ (超高光度タイプ)
- ④ 発光色 (M: 黄緑色)
- ⑤ 樹脂色 (T: 無色透明)
- ⑥ 包装仕様 (T86: 送り穴側カソード [上面])
- ⑦ 特別管理記号 (A: ハーフランク仕様)
- ⑧ 光度分類記号

1. 構造 発光材料にAlGaInPを用い、無色透明樹脂でパッケージしたリフレクター付き黄緑色発光サーフェスマウントチップLED
2. 用途<sup>※1</sup> 民生・産機用
3. 外形寸法 図-1参照

4. 絶対最大定格<sup>※2</sup>

許容損失	PD (Ta=25°C)	175mW
順方向電流	IF (Ta=25°C)	70mA
ピーク順方向電流	IFP (Ta=25°C)	200mA <sup>注1</sup>
逆方向電圧	VR (Ta=25°C)	12V
動作温度	Topr	-40~+100°C
保存温度	Tstg	-40~+100°C

(注1) Duty 1/10, 1kHz)

## 5. 電気的・光学的特性 (Ta=25°C)

項目	記号	条件	最小値	標準値	最大値	単位
順方向電圧	VF	IF=20mA <sup>注2</sup>	1.7	2.0	2.5	V
逆方向電流	IR	VR=12V	-	-	10	μA
光度	IV	IF=20mA <sup>注3</sup>	45	90	140	mcd
ドミナント発光波長 <sup>注4</sup>	λD	IF=20mA <sup>注3</sup>	568	571	574	nm

注2 点灯時間：1msec 注3 点灯時間：10msec 注4 測定公差：±1nm

6. 光度分類<sup>※3</sup> (Ta=25°C, IF=20mA)

分類記号	光度分類範囲		
"AP"	45	~	56 mcd
"AQ"	56	~	71 mcd
"AR"	71	~	90 mcd
"AS"	90	~	112 mcd
"AT"	112	~	140 mcd

測定公差：±10%

7. 製品質量 製品1個あたり約0.032g

8. MSL レベル3相当

※1：車載・産機（基地局、スマートメータ、信号機等、社会インフラ）用途に適した製品ではございません。  
（判断に疑義がある場合は、弊社へ問い合わせ下さい。）

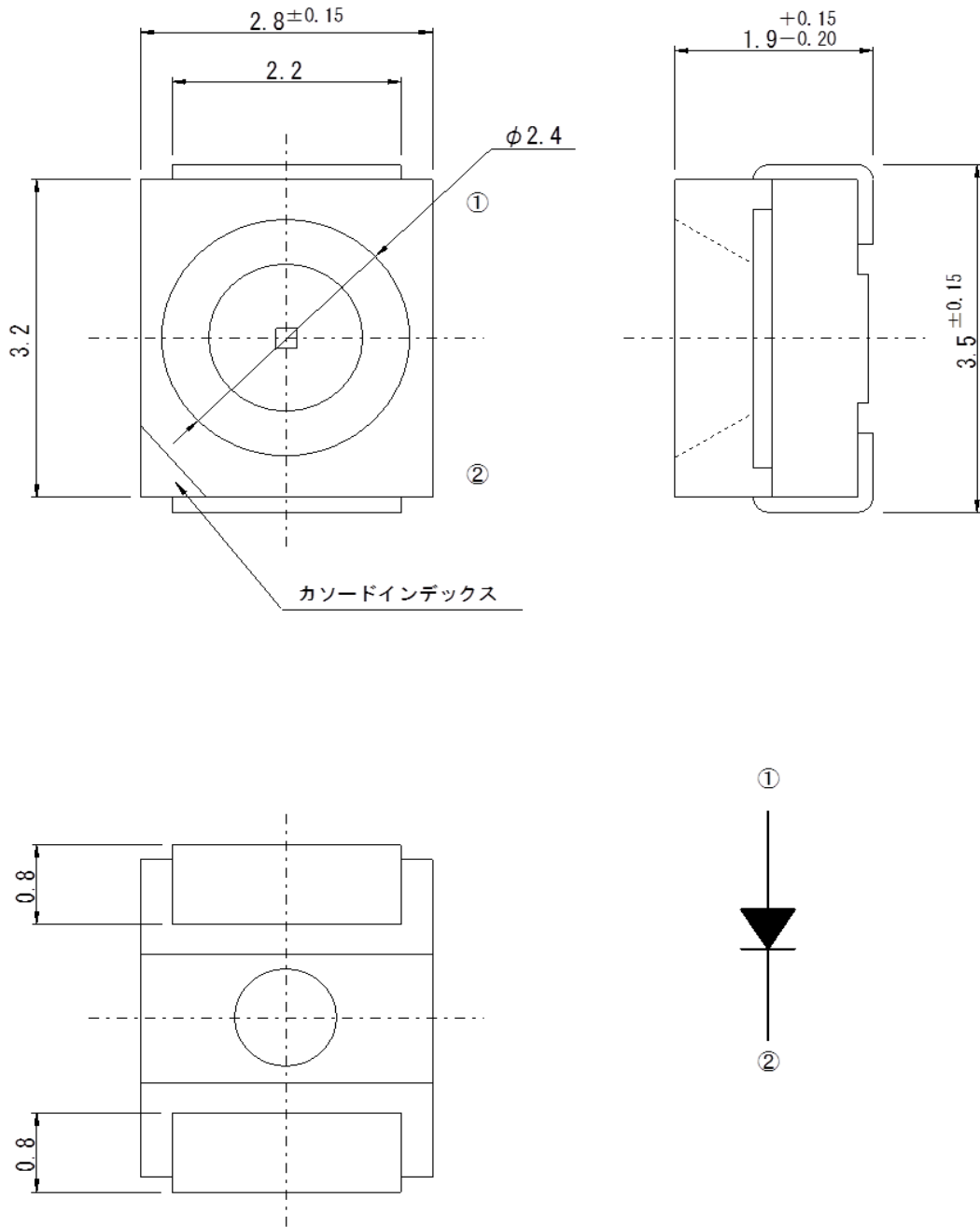
※2：絶対最大定格とは、瞬時たりとも超過すればLEDデバイスが破壊する危険性がある限界値を意味します。  
光度寿命やその他信頼性を保証した値ではありません。

ディレーティングデータ<sup>※4</sup>、通電試験データを参考に絶対最大定格の範囲内でご使用下さいませ、お願い致します。

※3：事前連絡により設定ランクの変更を依頼する場合があります。

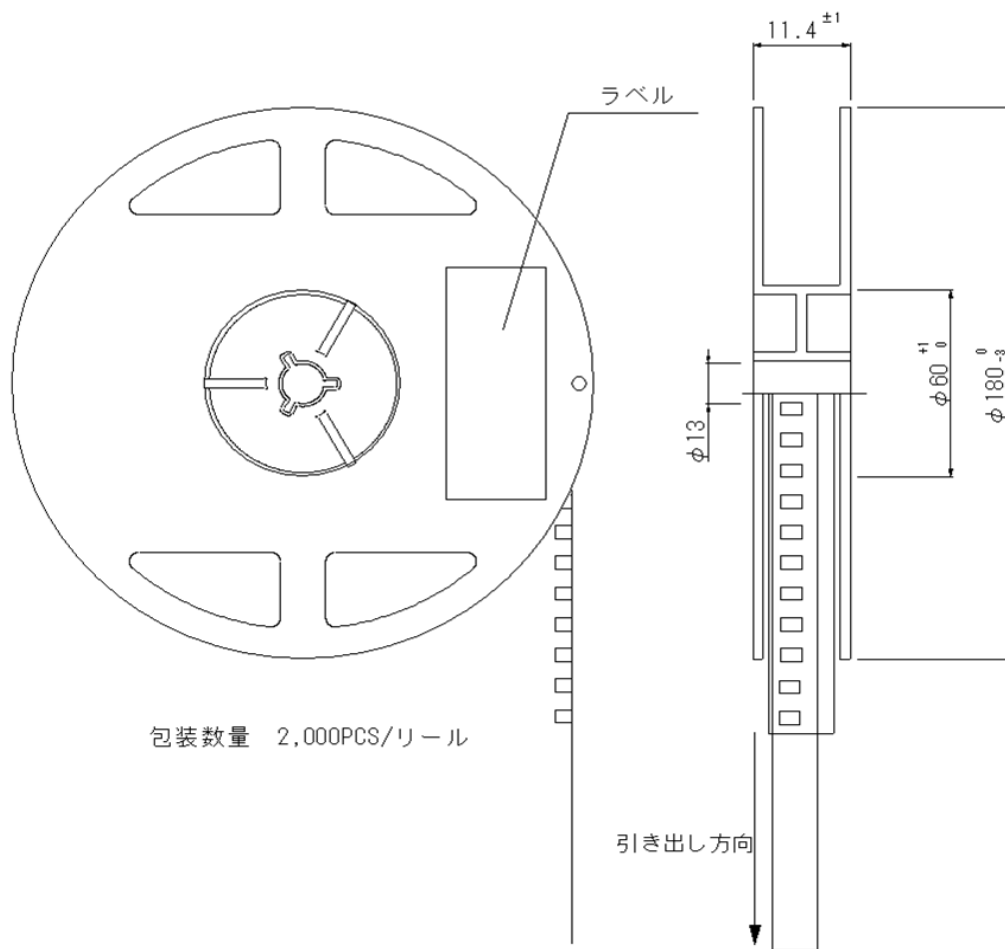
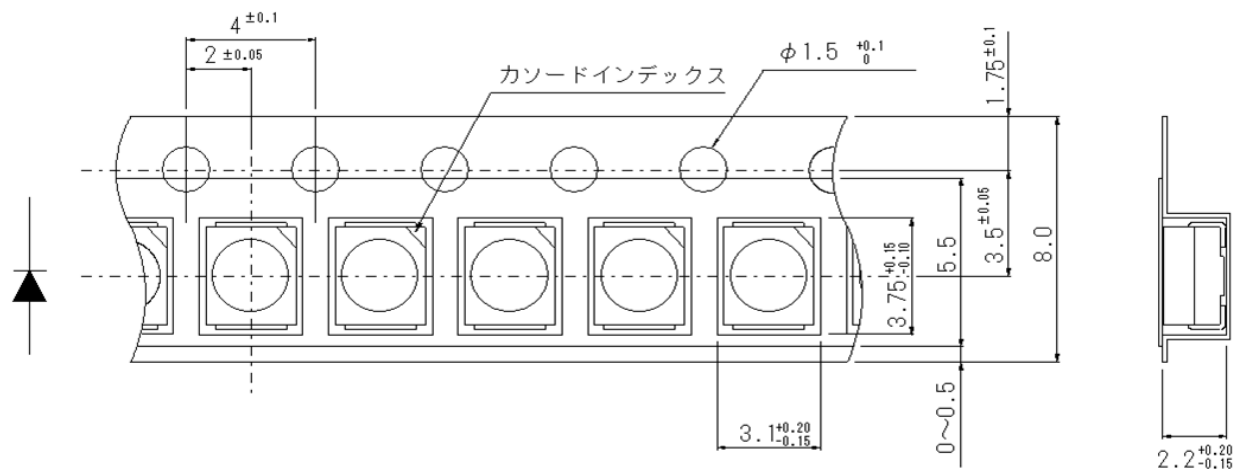
※4：ディレーティング内であっても、封止樹脂やリフレクターなどの劣化により、信頼性・光度寿命に影響を及ぼすことがありますので、貴社アプリケーションにてご確認をお願い致します。

【図-1. 外形寸法図】



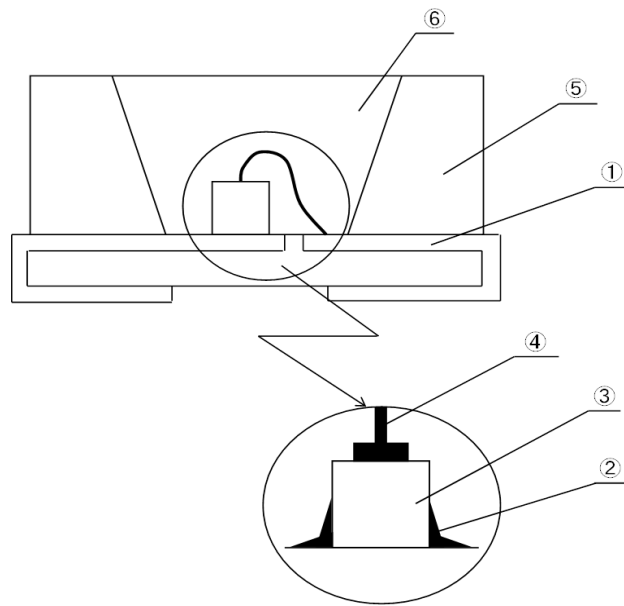
(単位 : mm)  
注) 指示なき一般公差は $\pm 0.2$ mmとする。

【テーピング仕様 : T86】



(単位 : mm)  
 注) 指示なき一般公差は、 $\pm 0.2\text{mm}$ とする。

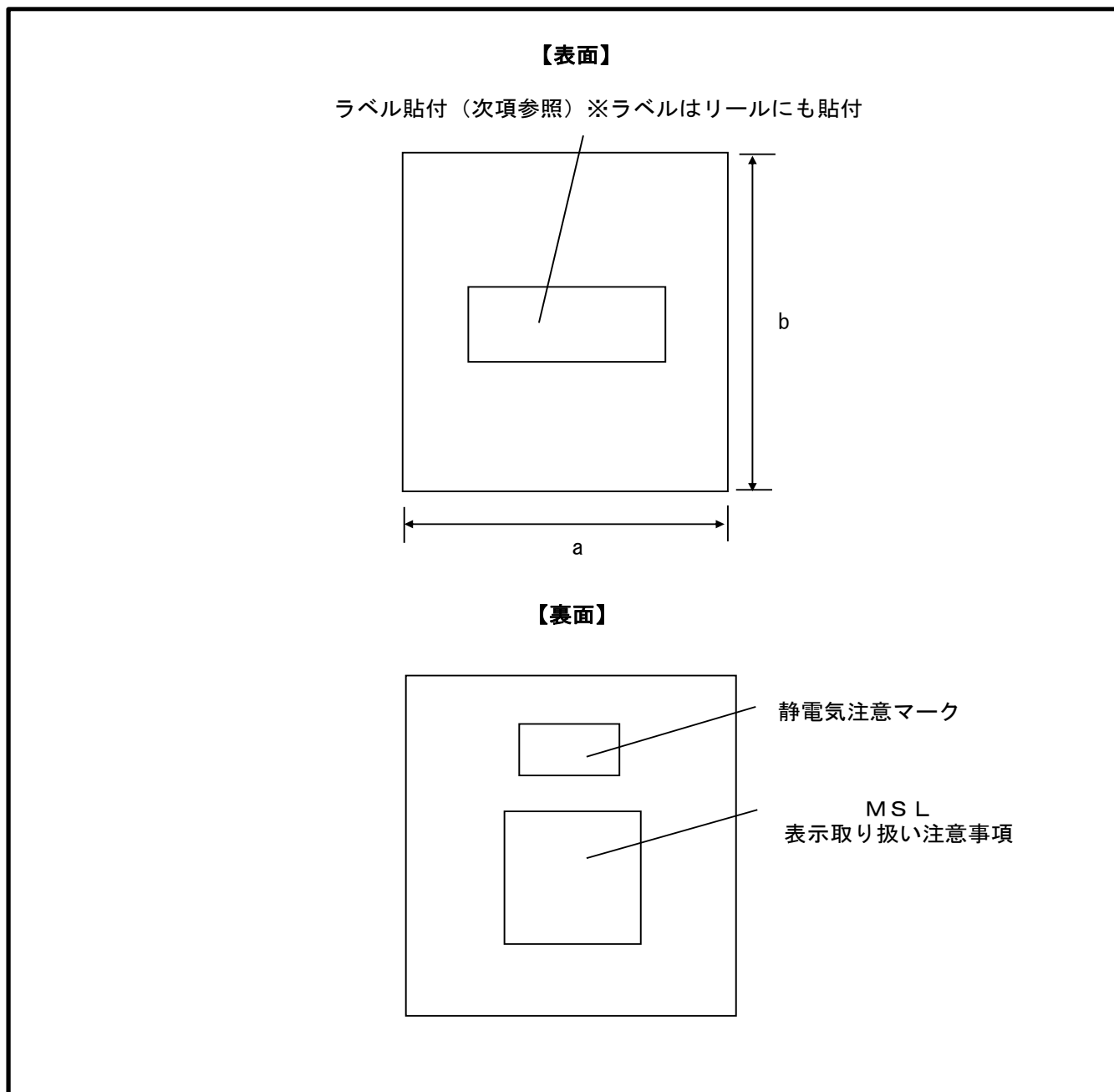
## 【構造・材料】



No.	材料分類	材質
①	リードフレーム	銅フレームに銀メッキ
②	ダイボンド	Agペースト
③	LEDチップ	AlGaInP
④	ワイヤボンド	金線
⑤	ケース	熱可塑樹脂
⑥	封止樹脂	シリコーン樹脂

**【包装方法】****1. 包装**

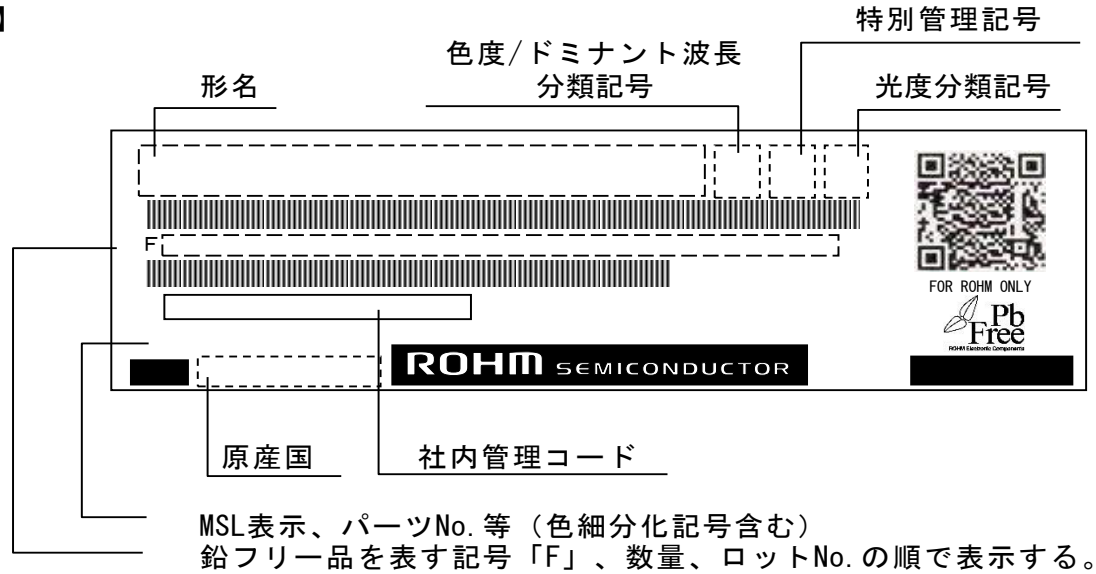
- (1) 1リールを、アルミパック袋に包装します。  
アルミパック、240(a) × 250~280(b)mmとします。
- (2) アルミパック袋は全方向圧着します。
- (3) アルミパック袋の中に湿度インジケータカードを入れます。
- (4) アルミパック袋の裏面には、『静電気注意マーク』と『MSL (Moisture Sensitivity Level : JEDEC準拠) 表示取り扱い注意事項』を記載します。




2. 表示

アルミパック袋およびリールに、製品形名、包装数量、光度分類記号、製造ロット番号等を表示します。なお、リールにはMSL表示、パーツNo.等は記載されておりません。

【表示の例】



注意)  は、コード39で表示されるバーコード



は、鉛フリー品を示すロゴマーク

【ロット番号表示の例】

25      03      00012      W  
 ①          ②          ③          ④

- ① 製造西暦年
- ② 製造週
- ③ ロットの追番
- ④ 製造工場記号 (記号は製造工場一覧参照)



## ●製品取り扱い注意事項(面実装品)

### 1. 保管

本製品は吸湿状態でリフロー加熱された場合、気化膨張により信頼性に多大な影響を及ぼすため、防湿対策を施した包装を行っております。ご使用時には下記条件をお確かめ下さい。

#### ・ご使用条件

区分	温度	湿度	使用期限	備考
①開封前	5～30℃	30～70%RH	納入後1年以内	防湿梱包未開封状態で保管してください。
②開封後	5～30℃	70%RH 以下	168h 以内	弊社納入の防湿梱包に乾燥剤(シリカゲル)を同封し、密閉容器内で保管してください。

#### ・脱湿処理(ベーキング)

下記条件に該当した場合、脱湿処理(ベーキング)を実施してください。

- ①使用期限を超過した場合
- ②湿度インジケータカードの5%、10%表示が緑色でない場合  
(使用期限内であっても実施してください。)

#### ・脱湿条件

	温度	時間	湿度
	60±3℃	40～48h	10%RH 以下
備考	<ul style="list-style-type: none"> <li>・リール状態での実施を想定しています。</li> <li>・脱湿処理中はリール、エンボステープが変形しやすくなるため、応力が加わらないようにご注意ください。</li> <li>・脱湿処理は1回までを推奨いたします。</li> </ul>		

## 2. 使用方法

### 2-1. 封止樹脂の色味について

本製品は、封止樹脂に含まれる材料の影響で、樹脂の色味が異なる場合がありますが、ご使用上の問題はございません。

### 2-2. 駆動方式と非点灯時の注意点

本製品に印加される電氣的負荷は絶対最大定格を超えないように回路設計を行ってください。また、定電圧駆動の場合は、光度がばらつく可能性があるため、定電流駆動を推奨いたします。(VF値のばらつきによりLEDに流れる電流がばらつくため。)なお、非点灯時には順逆方向とも電圧がかからないようにしてください。特にダイボンディング材にAgペーストを使用している製品につきましては、マイグレーションによる機能障害の恐れがあるため、ご注意ください。

### 2-3. ディレーティングについて

ディレーティング特性はLED素子が電氣的に破壊に至らない観点から決められた特性でありディレーティング内であっても、使用条件・周辺環境条件によっては、信頼性・光度寿命に影響を及ぼすことがありますので、貴社アプリケーションにてご確認をお願い致します。

### 2-4. 製品寿命について

ご使用条件や環境(印加電流、周辺温湿度、腐食性ガス)によっては、仕様条件内であっても光度低下・色度変化などが発生する可能性があります。

下記に該当するアプリケーションにご使用の場合は、弊社営業窓口にお問い合わせください。

- ①長期間の光度寿命を要する
- ②常時点灯

### 2-5. 製品への圧力印加について

封止樹脂にシリコン樹脂を用いている製品は、LED上面の封止樹脂がやわらかくなっており、過度の圧力印加は信頼性に影響を及ぼす恐れがあるため、ご注意ください。

### 2-6. ご使用用途について

保護素子、整流、スイッチングなどダイオードとしてのご使用については保証致しません。

### 3. その他

#### 3-1. 環境ガスによる影響

塩素、硫黄などの酸性ガス、アンモニアなどのアルカリ性ガス等の環境ガス雰囲気での保管・ご使用になられた場合は、めっき表面の変質などによる半田付け性低下や光度、色度など光学特性の変化及びダイボンディング材(Agペースト)変質による機能障害を引き起こす事があります。保管並びに実装後の雰囲気に関しては、使用大気環境に加え製品周辺部材からの発生ガスについても十分ご注意ください。

#### 3-2. 静電気破壊について

当該品は半導体部品であり、静電気による特性劣化の可能性が懸念されます。生産設備のアース設置や人体からの静電気印加対策を十分実施いただけますよう、お願いいたします。特にInGaN系材料を使用したLED素子は比較的静電気破壊耐量が低い製品となるため、保護回路の導入を推奨いたします。なお、静電気破壊耐量(実力値)につきましては個別製品で異なるため、別途、弊社営業窓口にお問い合わせ下さい。

#### 3-3. 電磁波の影響について

IH調理器など強電磁波が発生するアプリケーションではLEDの信頼性に悪影響を及ぼす可能性があるため十分確認の上、ご使用下さい。

## 4. 実装について

### 4-1. はんだ付け

- ・本製品の封止樹脂には、フィラーなどの樹脂強化剤を充填していないため、封止樹脂の熱膨張及び吸湿量が大きく、はんだ付け時の熱ストレスにより信頼性に多大な影響を与えます。
- ・本製品を直接フローはんだ付けすることは保証しておりません。
- ・周辺部品をフローはんだ付けされる際に、本製品の急激な温度変化(温度勾配3°C/秒以上)及び高温雰囲気(100°C以上)への暴露は推奨しておりません。上記条件外で周辺部品のフローはんだ付けを行われる際は弊社にご相談下さい。
- ・リフロー温度条件を設定される際は、本製品を基準に決めて戴きますようお願いいたします。
- ・リフロー回数は最大2回までとし、防湿梱包開封後の使用期限内に2回目のリフローはんだ付け及び周辺部品のフローはんだ付けを終えて戴きますようお願いいたします。
- ・大気リフローの場合、窒素リフローと比較しリフロー時の熱や環境条件により樹脂部変色による光学特性の変動を起こす可能性があるため、十分評価のうえご使用ください。
- ・ソルダーレジストが無い弊社製品につきましては、はんだ量やはんだ付け条件により、はんだがLED内部へ侵入することで特性、信頼性に影響を及ぼす可能性があります。十分な評価のうえ、ご使用ください。

### 4-2. 自動実装

#### 4-2-1. 実装用吸着ノズル

LED製品の吸着部周辺の材質や形状に応じて、最適な吸着ノズルを選定ください。過度の負荷がかかることにより製品内部にダメージが生じる場合があります。

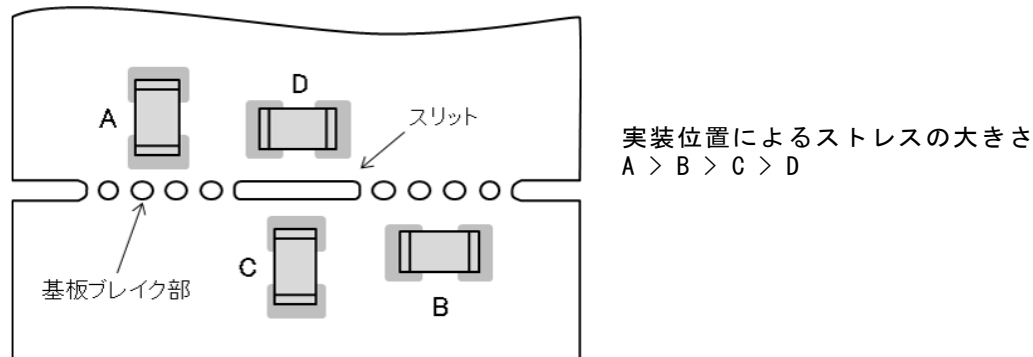
#### 4-2-2. 小型パッケージ品(1608サイズ以下)

振動による製品帯電により、トップカバーテープへの製品付着が生じ、実装率低下が懸念されるため、

- 実装機パーツフィーダーカセットへの磁石設置による製品安定化
  - イオナイザー設置による帯電防止
- を実施いただくことを推奨いたします。

### 4-3. 実装位置について

基板実装後に基板分割などの曲げストレスが加わると、パッケージラックや内部接合部の破壊に至る可能性があるため、基板のたわみやねじれに対して極力ストレスが加わらない実装方向に配慮下さい。

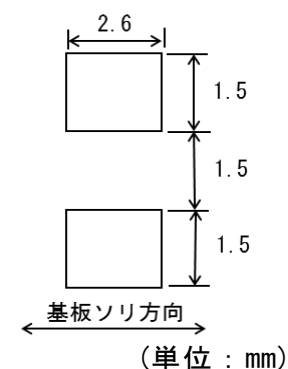


### 4-4. 実装後機械的応力について

基板実装後のLEDは機械的応力で破損する恐れがありますので、製品への接触にはご注意ください。

### 4-5. 推奨はんだ付けパターン

はんだ付けパターンは右図を推奨いたします。しかしながら、実装基板の状態により異なりますので基板設計前に十分ご検討下さいませようお願いいたします。

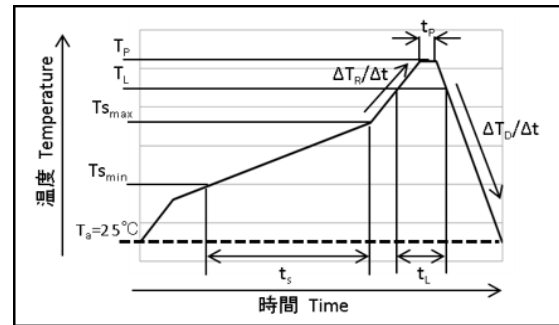


4-6. リフロープロファイル

リフロープロファイルは下記条件を参考にしてください。(※)

●記号の意味・条件

記号	説明	条件
$T_{S_{max}}$	プレヒート温度上限	180°C
$T_{S_{min}}$	プレヒート温度下限	140°C
$T_s$	$T_{S_{min}}$ から $T_{S_{max}}$ までの時間	60秒以上
$T_L$	基準温度	230~250°C
$t_L$	基準温度保持時間	40秒以内
$T_p$	ピーク温度	250°C (MAX.)
$t_p$	ピーク温度時間	10秒以内
$\Delta T_R/\Delta t$	温度上昇レート	3°C/秒以下
$\Delta T_D/\Delta t$	温度下降レート	-3°C/秒以内



※本条件は参考値です。ご使用の際には、実装基板からの応力及びリフロー炉の温度バラツキを考慮し、それぞれ実使用基板及び、実機での評価をお願いいたします。

4-7. 手はんだ作業について

本製品は、基本的にリフローはんだ付による表面実装型のLEDとして開発された製品です。はんだ付作業に関しましては、リフローはんだを推奨致します。やむをえず手はんだ作業を行う場合には下記の事項についてご注意ください。よろしくお願いいたします。

①使用はんだ

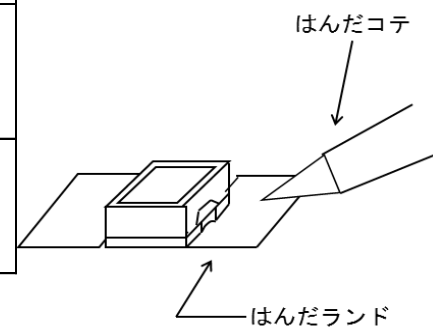
Sn-Cu, Sn-Ag-Cu, Sn-Ag-Bi-Cu

②手はんだ付条件

LED製品は、フィラー等の樹脂強化材を充填しておりません。この為、はんだ付の際の熱ストレスにより信頼性に多大な影響を与えます。手はんだの際には下記の条件を厳守して頂きますようお願い致します。

項目	推奨条件
a) 加熱方法	条件) コテ先温度 325°C以下、3秒以内、1回まで 加熱場所は基板パターンを加熱し、製品にはコテ先を接触させないで下さい。(図-1参照)
b) はんだ付後の製品取扱い	はんだ付後、製品が常温に戻ってから行って下さい。

図-1



4-8. はんだ付け後洗浄

はんだ付け後洗浄が必要な場合は、次の条件で行ってください。

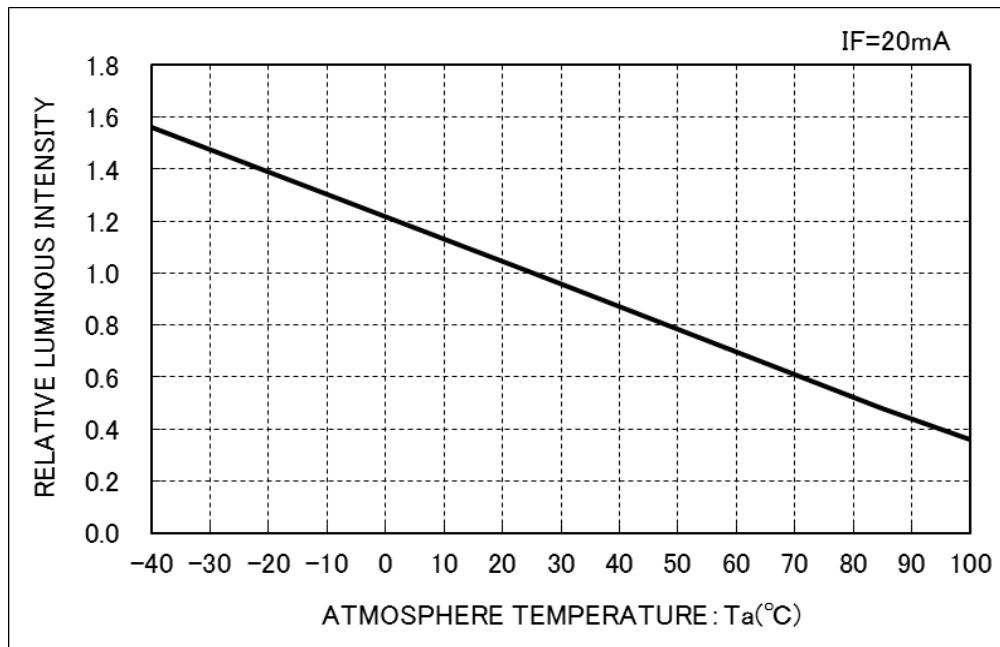
洗浄液	イソプロピルアルコール等アルコール系溶剤をお勧めします。
温度	30°C以下、3分以内
超音波洗浄	15W/槽容積1リットル以下
乾燥	100°C以下、3分以内

## 【製造工場】

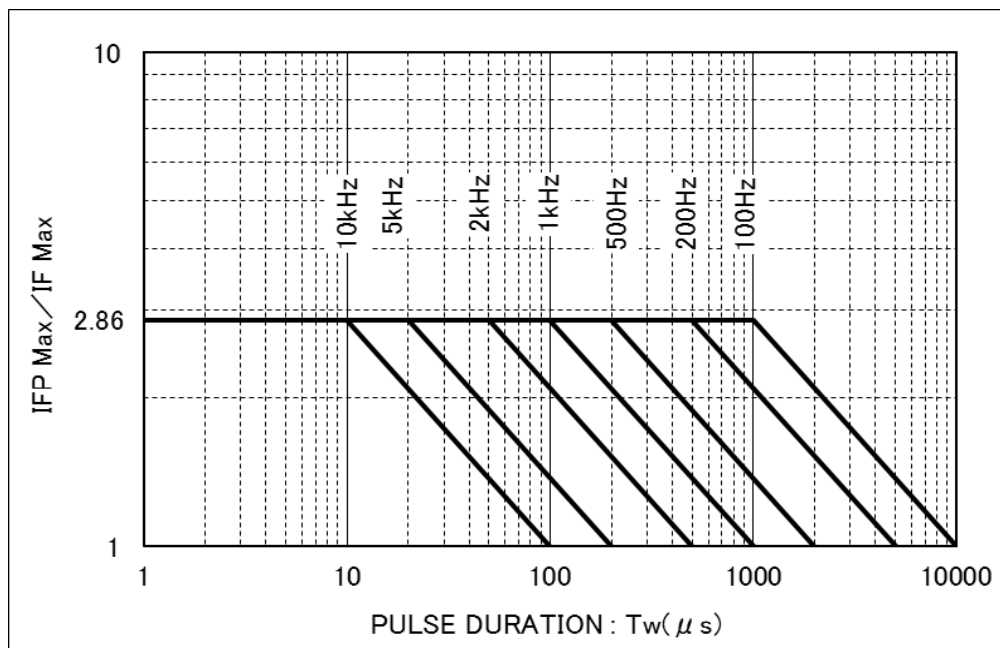
製造工場	工場記号
ローム・ワコー株式会社 〒714-8585 岡山県笠岡市富岡100	W
ROHM ELECTRONICS (MALAYSIA) SDN. BHD. Lot 1320 Kawasan Perindustrian, Pengkalan ChepaII, Padang Tembak 16100 Kota Bharu, Kelantan, Malaysia	D
ROHM SEMICONDUCTOR (CHINA) CO., LTD. No.7, Weisan Rd, Micro-electronics Ind, Jingang Highway, Xiqing Dist, Tianjin 300385	N
HARVATEK CORPORATION (台湾外部委託先) No.18, Lane522, Sec.5, JhonghuaRd, Hsinchu City 300, Taiwan 30094	1

※上記工場は、LED製品のすべての工場を記載しています。  
各パッケージに関する詳細情報が必要な場合は、弊社へお問い合わせください。

光度 - 周囲温度特性



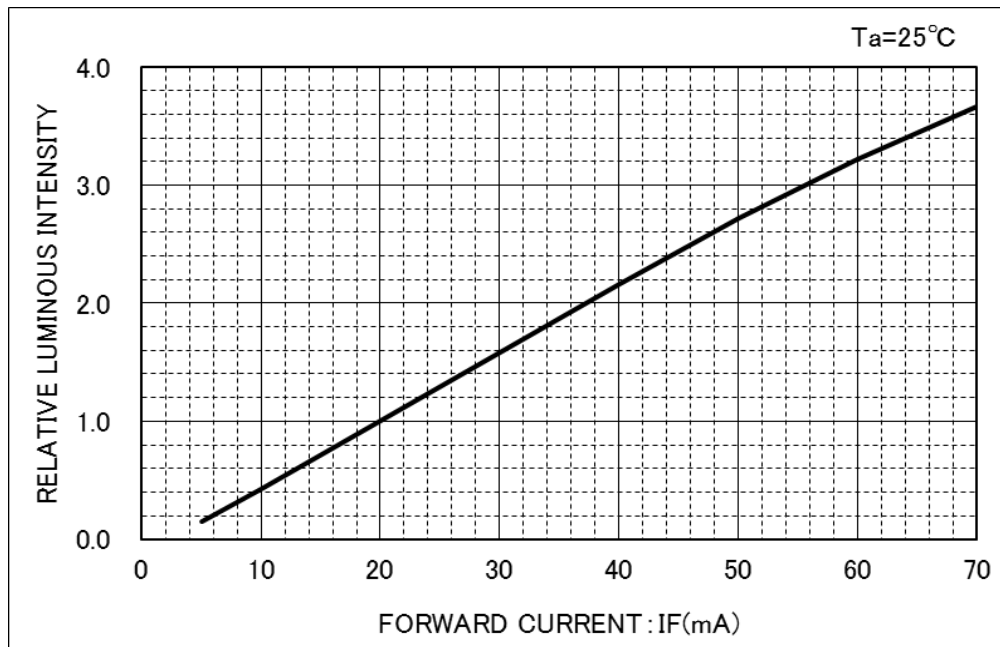
最大許容ピーク電流 - パルス幅特性



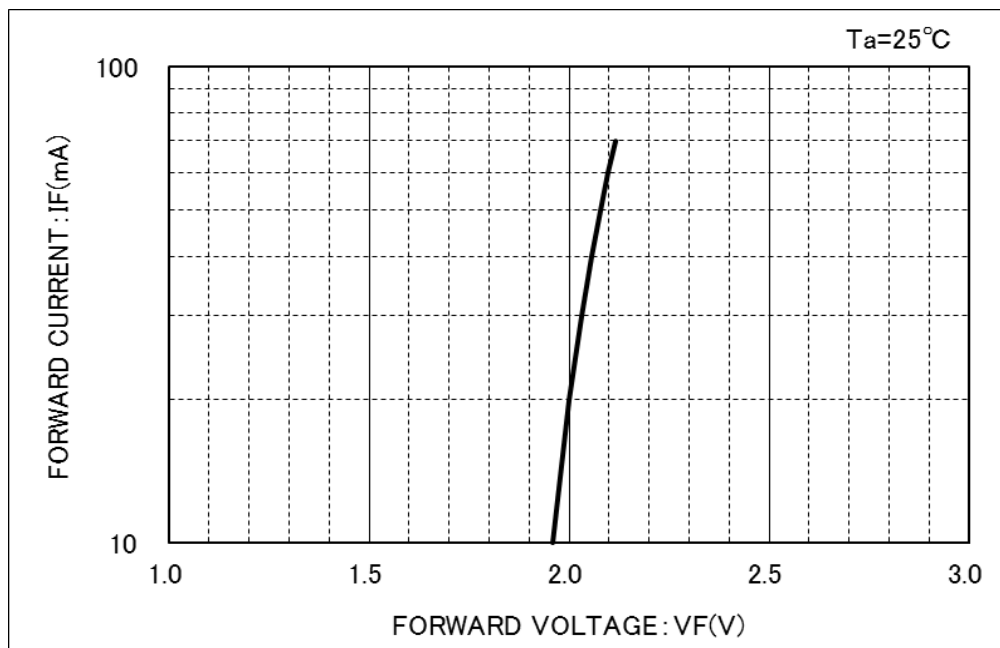
※当データは、特定Lotの実力データであり、保証値ではありません。

Reference

光度 — 順方向電流特性



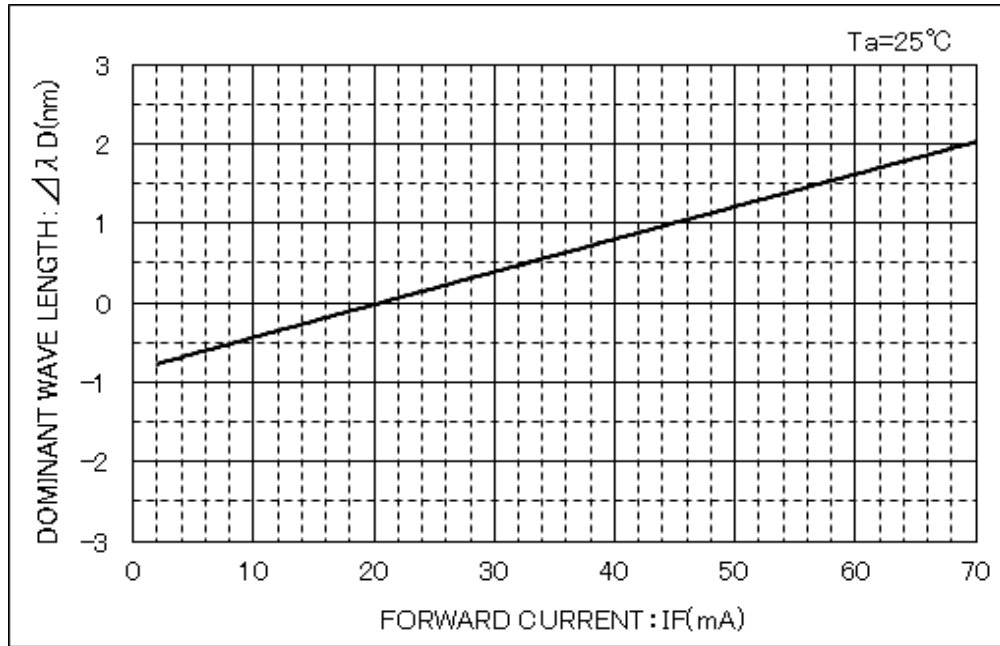
順方向電流 — 順方向電圧特性



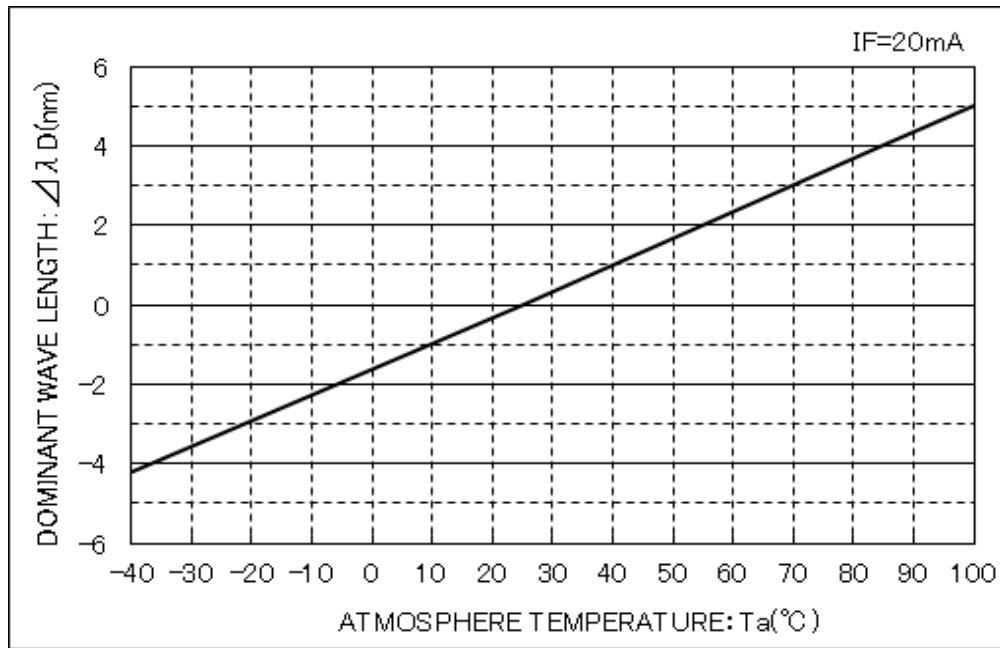
※当データは、特定Lotの実力データであり、保証値ではありません。

Reference

順方向電流 — ドミナント発光波長特性



周囲温度 — ドミナント発光波長特性

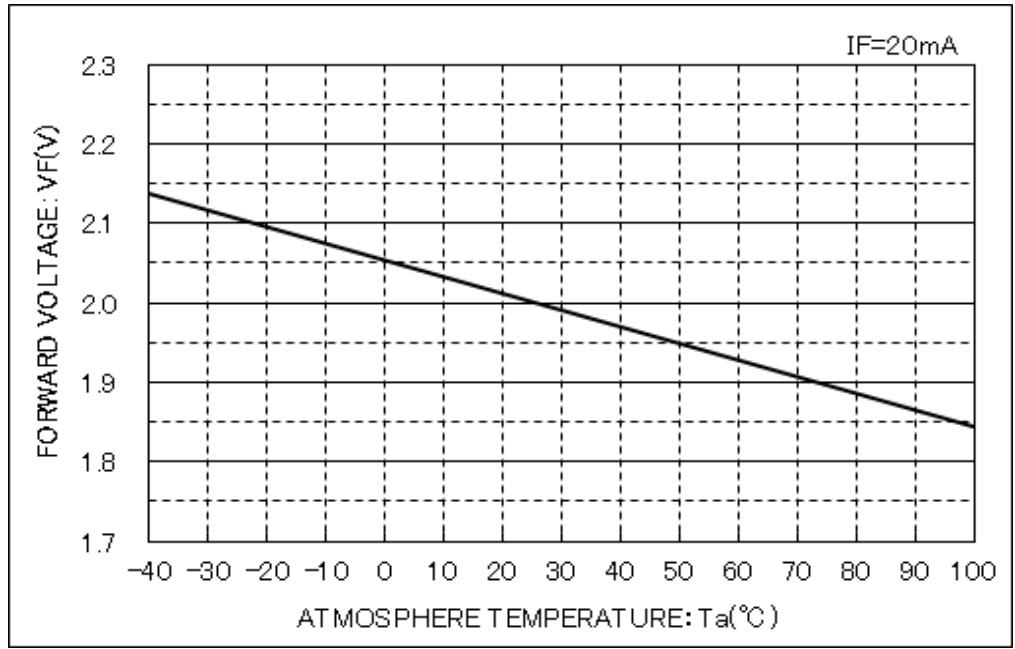


※当データは、特定Lotの実力データであり、保証値ではありません。

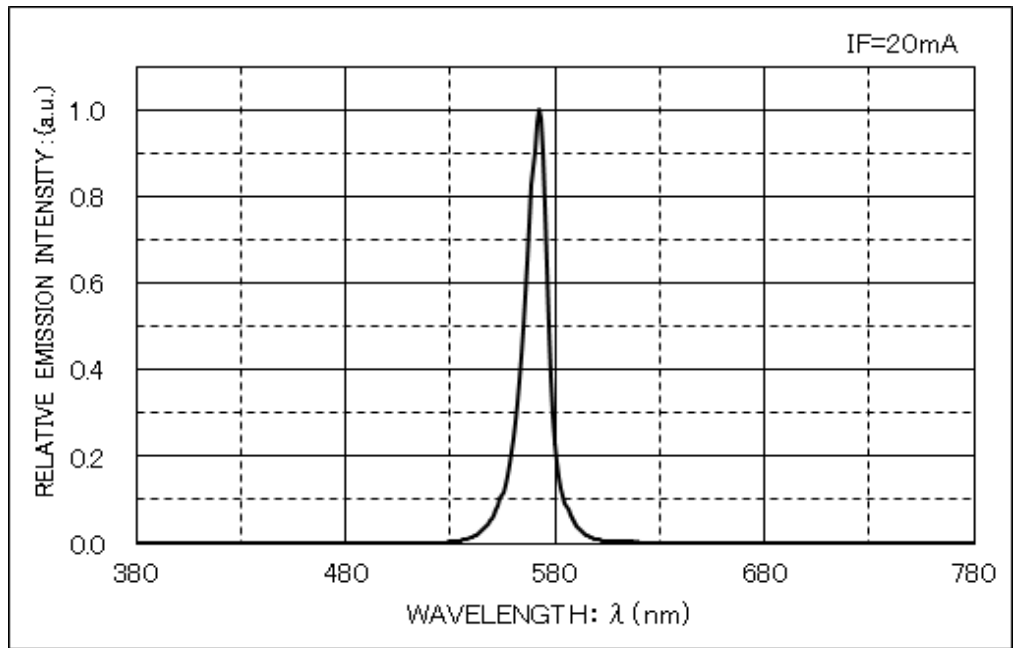
Reference



順方向電圧 - 周囲温度特性



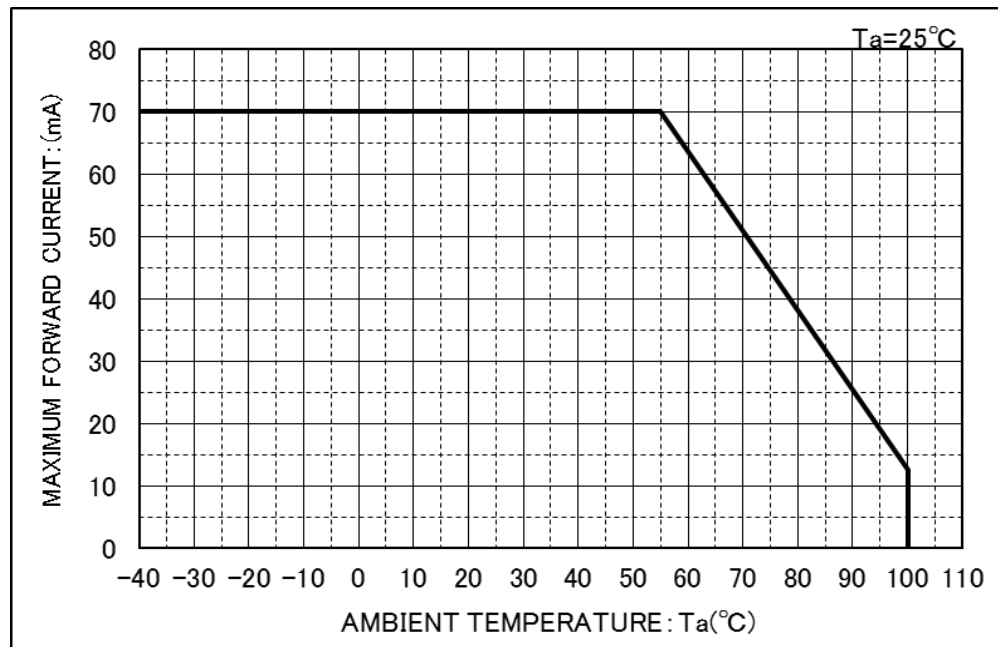
発光スペクトル



※当データは、特定Lotの実力データであり、保証値ではありません。

Reference

## ディレーティング特性 ※1、※2



## 熱抵抗 (ジャンクション-実装部) ※1

$R_{\theta j-s}$  . . . 100°C/W

## 熱抵抗 (ジャンクション-雰囲気温度) ※1

$R_{\theta j-a}$  . . . 230°C/W

## ジャンクション温度

$T_{jMax}$  . . . 110°C

## ※1: 【評価基板】

ガラスエポキシ基材 (FR4) : 30x10mm, t=1.6mm

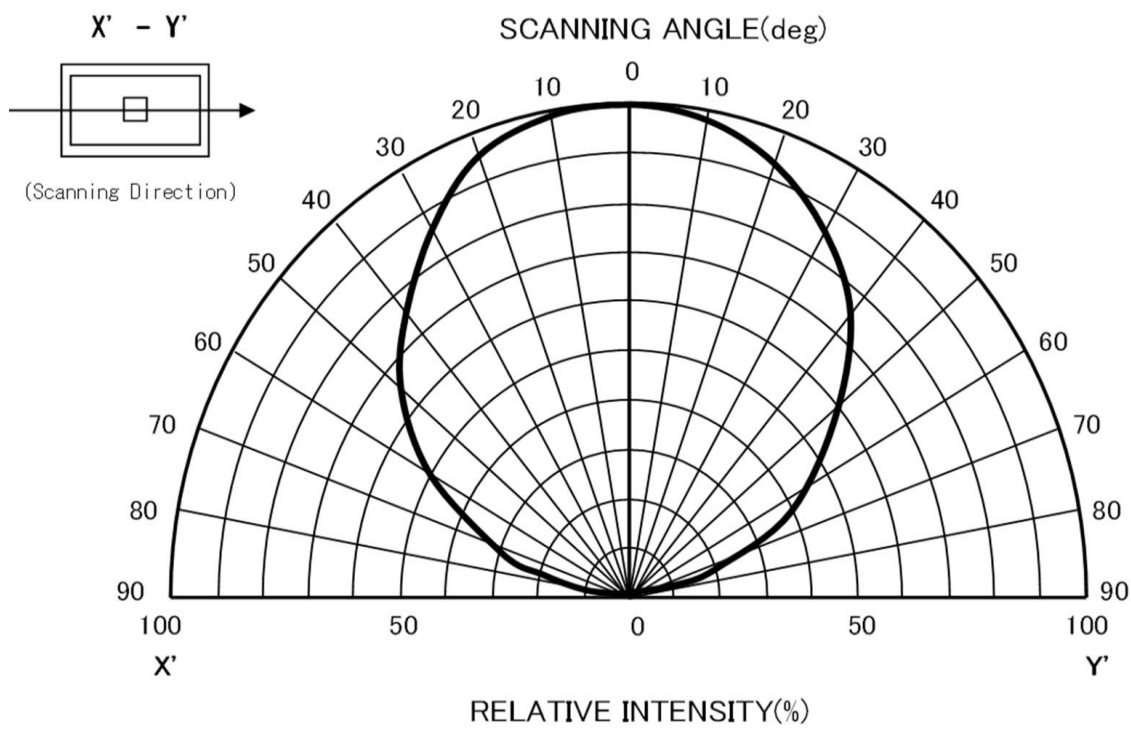
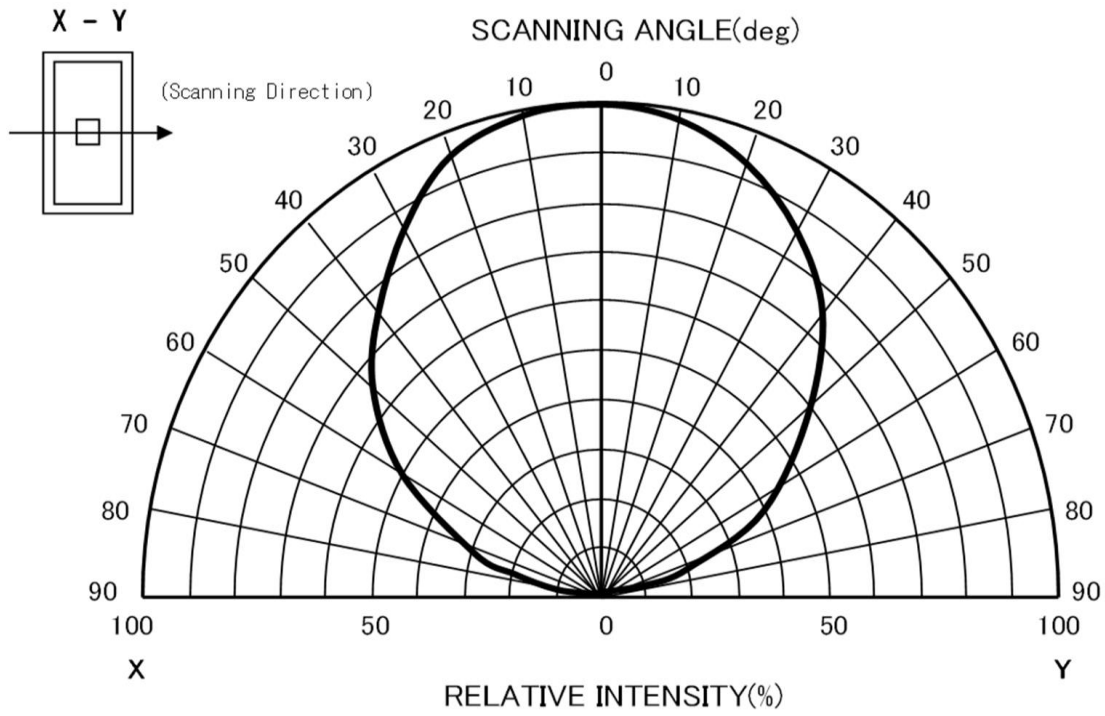
ランド寸法 (銅箔) : 4.0x4.0mm (Cathode), t=0.07mm

※2: ディレーティング内であっても、封止樹脂やリフレクターなどの劣化により、信頼性・光度寿命に影響を及ぼすことがありますので、貴社アプリケーションにてご確認をお願い致します。

※当データは、特定Lotの実力データであり、保証値ではありません。

Reference

指向特性



※当データは、特定Lotの実力データであり、保証値ではありません。

Reference

## 【信頼性試験結果】

## 1. 試験結果

試験項目	参考規格	試験条件	n (pcs)	Pn (pcs)
半田耐熱	J-STD-020D-01	前処理 : 30°C/70%RH 168hr リフローピーク温度 : 260°C 10秒 230°C以上60秒 プレヒート : 140°C~180°C 60秒 リフロー回数 : 2回	22	0
半田付性	JESD22-B102E	ロソ系フラックスに5±1秒浸漬し、245±5°CのPbフリー半田槽で製品裏面を3±0.5秒浸漬	22	0
落下	JEITA ED-4701 A-124	高さ:75cm 楓板上:3回	22	0
振動	JEITA ED-4701 A-121	100~2000Hz 98.1m/s <sup>2</sup> X,Y,Zの各方向 2時間	22	0
温度サイクル	JESD22-A104E	Ta=Tstg Min.°C(30min.) ~ Tstg Max.°C(30min.) 100cycle	22	0
高温放置	JESD22-A103E	Ta=Tstg Max.+5°C/-0°C 1000hrs	22	0
高温高湿放置	JEITA ED-4701 B-121	Ta=85±2°C 85±5%RH 240hrs	22	0
低温放置	JESD22-A119A	Ta=Tstg Min.±5°C 1000hrs	22	0
動作寿命	JESD22-A108D	Ta=25±5°C IF=IFMax. 1000hrs	22	0

## 2. 測定項目及び故障判定基準

測定項目	測定条件	故障判定基準
光度	IF=20mA	初期値の60%
順方向電圧	IF=20mA	初期値に対する変化率±10%
逆方向電流	VR=VR Max.	規格最大値
外観	目視	著しい変化のないこと
半田付性	電極部の95%以上が半田で覆われていること	

※当データは、特定Lotの実力値であり保証値ではありません。

## 【静電破壊試験結果 (ESD)】

## 1.人体モデル: Human Body Model

準拠規格	JS-001-2014	故障判定基準	VR=5V, IR $\leq$ 仕様書最大値
試験条件	100pF 1.5k $\Omega$	サンプル数	各10pcs
試験結果	Min.	Typ.	Max.
順方向	Over 4000V	Over 4000V	Over 4000V
逆方向	Over 4000V	Over 4000V	Over 4000V

## 2.デバイス帯電モデル: Charged Device Model

準拠規格	JEDEC JESD22-C101E	故障判定基準	VR=5V, IR $\leq$ 仕様書最大値
試験条件	印加電圧(V)	+1000V,-1000V	
	放電電極	Anode	Cathode
試験結果	Pn/n	0/10	

※当データは、特定Lotの実力値であり保証値ではありません。

## ご 注 意

- 1) 本資料の記載内容は改良などのため予告なく変更することがあります。
- 2) 本資料に記載されている内容は製品のご紹介資料です。ご使用に際しては、別途最新の仕様書を必ずご請求のうえ、ご確認ください。
- 3) ロームは常に品質・信頼性の向上に取り組んでおりますが、半導体製品は種々の要因で故障・誤作動する可能性があります。  
万が一、本製品が故障・誤作動した場合であっても、その影響により人身事故、火災損害等が起こらないようご使用機器でのディレーティング、冗長設計、延焼防止、バックアップ、フェイルセーフ等の安全確保をお願いします。定格を超えたご使用や使用上の注意書が守られていない場合、いかなる責任もロームは負うものではありません。
- 4) 本資料に記載されております応用回路例やその定数などの情報につきましては、本製品の標準的な動作や使い方を説明するものです。  
したがって、量産設計をされる場合には、外部諸条件を考慮していただきますようお願いいたします。
- 5) 本資料に記載されております技術情報は、製品の代表的動作および応用回路例などを示したものであり、ロームまたは他社の知的財産権その他のあらゆる権利について明示的にも黙示的にも、その実施または利用を許諾するものではありません。上記技術情報の使用に起因して紛争が発生した場合、ロームはその責任を負うものではありません。
- 6) 本製品は、一般的な電子機器（AV機器、OA機器、通信機器、家電製品、アミューズメント機器など）および本資料に明示した用途への使用を意図しています。
- 7) 本資料に掲載されております製品は、耐放射線設計はなされておられません。
- 8) 本製品を下記のような特に高い信頼性が要求される機器等に使用される際には、ロームへ必ずご連絡の上、承諾を得てください。  
・輸送機器（車載、船舶、鉄道など）、幹線用通信機器、交通信号機器、防災・防犯装置、安全確保のための装置、医療機器、サーバー、太陽電池、送電システム
- 9) 本製品を極めて高い信頼性を要求される下記のような機器等には、使用しないでください。  
・航空宇宙機器、原子力制御機器、海底中継機器
- 10) 本資料の記載に従わないために生じたいかなる事故、損害もロームはその責任を負うものではありません。
- 11) 本資料に記載されております情報は、正確を期すため慎重に作成したのですが、万が一、当該情報の誤り・誤植に起因する損害がお客様に生じた場合においても、ロームはその責任を負うものではありません。
- 12) 本製品のご使用に際しては、RoHS 指令など適用される環境関連法令を遵守の上でご使用ください。  
お客様がかかる法令を順守しないことにより生じた損害に関して、ロームは一切の責任を負いません。  
本製品の RoHS 適合性などの詳細につきましては、セールス・オフィスまでお問合せください。
- 13) 本製品および本資料に記載の技術を輸出又は国外へ提供する際には、「外国為替及び外国貿易法」、「米国輸出管理規則」など適用される輸出関連法令を遵守し、それらの定めにしたがって必要な手続を行ってください。
- 14) 本資料の一部または全部をロームの許可なく、転載・複写することを堅くお断りします。



ローム製品のご検討ありがとうございます。  
より詳しい資料やカタログなどご用意しておりますので、お問合せください。

**ROHM Customer Support System**

<http://www.rohm.co.jp/contact/>

**一般的な注意事項**

1. 本製品をご使用になる前に、本資料をよく読み、その内容を十分に理解されるようお願い致します。本資料に記載される注意事項に反して本製品をご使用されたことによって生じた不具合、故障及び事故に関し、ロームは一切その責任を負いませんのでご注意願います。
2. 本資料に記載の内容は、本資料発行時点のものであり、予告なく変更することがあります。本製品のご購入及びご使用に際しては、事前にローム営業窓口で最新の情報をご確認ください。
3. ロームは本資料に記載されている情報は誤りがないことを保証するものではありません。万が一、本資料に記載された情報の誤りによりお客様又は第三者に損害が生じた場合においても、ロームは一切その責任を負いません。