

【製品仕様】

1. 適用範囲

この仕様書はローム株式会社の製品である汎用チップ抵抗器「MCR006 YLP(ジャンパータイプ含む)」について規定する。

2. 形名

MCR006 YLP □ □ □ □ *
 品名 包装仕様 許容差 特殊記号 公称抵抗値(IECコード)

* ジャンパー形名「MCR006 YLP J 000」

包装仕様

記号	包装形態	数量
YLP	180mm(7インチ)リール, 紙テープ (2mmピッチ)	15,000 pcs/reel

許容差

記号	D (±0.5%)	F (±1%)	J (±5%)

特殊記号

記号	L	抵抗値範囲 (1Ω ≤ R < 10Ω)

公称抵抗値

4桁	D	F
3桁	J	

3. 定格

項目	条件	規格
定格電力	周囲温度が70℃を超える場合は、 <u>図1</u> の電力軽減曲線に従う。 <u>図1</u>	0.05W at 70℃
定格電圧	定格電圧は次式により求める。なお、素子最高電圧を超える場合は、素子最高電圧を定格電圧とする。 $E = \sqrt{P \times R}$ E: 定格電圧 (V) P: 定格電力 (W) R: 公称抵抗値 (Ω)	素子最高電圧 25V
公称抵抗値	<u>表1</u> 参照	
使用温度範囲		-55℃~+125℃

ジャンパータイプ

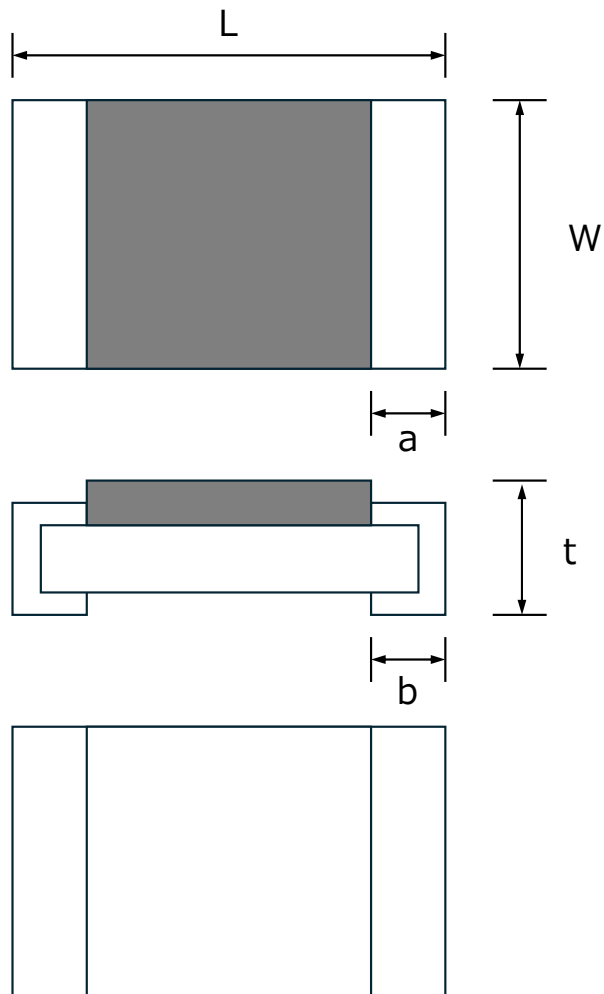
導通抵抗値	MAX.50mΩ
定格電流容量	0.5A
使用温度範囲	-55℃~+125℃

表1

抵抗値範囲(Ω)	抵抗値許容差	特殊記号	抵抗温度係数 (ppm/℃) +25℃/-55℃, +25℃/+125℃
10 ≤ R < 1k (E24, E96)	D (±0.5%)	-	±200
1k ≤ R ≤ 1M (E24, E96)		-	±100
1 ≤ R < 10 (E24)	F (±1%)	L	+600/-200
10 ≤ R ≤ 10M (E24, E96)		-	±200
1 ≤ R < 10 (E24)	J (±5%)	-	+600/-200
10 ≤ R ≤ 10M (E24)		-	±200

4. 外形寸法図 (単位 : mm)

外形寸法図は簡略図です。



L	W	t	a	b
0.60 ± 0.03	0.30 ± 0.03	0.23 ± 0.03	0.10 ± 0.05	0.15 ± 0.05

5. チップ抵抗器単体への標印表示

チップ抵抗器単体に標印は行わないこととします。

6. 特性

項目	規格値		試験方法 (JIS C 5201-1)
	チップ抵抗器	ジャンパータイプ	
6.1 抵抗値	D : $\pm 0.5\%$ F : $\pm 1\%$ J : $\pm 5\%$	MAX. 50m Ω	JIS C 5201-1 6.1 測定方法：4端子を裏面電極に当て測定する 
6.2 温度による抵抗値変化	表1参照	MAX.50m Ω	JIS C 5201-1 6.2 試験条件：+25 $^{\circ}$ C/-55 $^{\circ}$ C, +25 $^{\circ}$ C/+125 $^{\circ}$ C
6.3 過負荷	$\pm(2.0\% + 0.1\Omega)$	MAX.50m Ω	JIS C 5201-1 8.1 定格電圧(電流) $\times 2.5$, 2s 最高過負荷電圧：50V
6.4 はんだ付け性	端子部の表面の95%以上が新しいはんだで覆われること、及びはんだ喰われのないこと。		JIS C 5201-1 11.1 ロジン・エタノール溶液 25%(質量) はんだ付け条件：245 $\pm 5^{\circ}$ C 浸漬時間：2.0 ± 0.5 s.
6.5 はんだ耐熱性	$\pm(1.0\% + 0.05\Omega)$ 外観に著しい異常がないこと。	MAX.50m Ω	JIS C 5201-1 11.2 はんだ付け条件：260 $\pm 5^{\circ}$ C 浸漬時間：10 ± 1 s.
6.6 温度急変	$\pm(1.0\% + 0.05\Omega)$	MAX.50m Ω	JIS C 5201-1 10.1 試験温度：-55 $^{\circ}$ C \sim +125 $^{\circ}$ C 試験時間：1,000cycles
6.7 高温高湿(定常)	$\pm(3.0\% + 0.1\Omega)$	MAX.100m Ω	JIS C 5201-1 10.4 試験温度：85 $^{\circ}$ C 相対湿度：85% 試験時間：1,000h
6.8 70 $^{\circ}$ Cでの耐久性	$\pm(3.0\% + 0.1\Omega)$	MAX.100m Ω	JIS C 5201-1 7.1 試験温度：70 $^{\circ}$ C 定格電圧(電流) 1.5h_ON / 0.5h_OFF 試験時間：1,000h
6.9 最高温度での耐久性	$\pm(3.0\% + 0.1\Omega)$	MAX.100m Ω	JIS C 5201-1 7.3 試験温度：125 $^{\circ}$ C 試験時間：1,000h
6.10 耐溶剤性	$\pm(1.0\% + 0.05\Omega)$	MAX.50m Ω	JIS C 5201-1 11.3 23 $\pm 5^{\circ}$ C, 静止浸漬, 5 ± 0.5 min 溶剤：イソプロピルアルコール
6.11 耐プリント板曲げ性	$\pm(1.0\% + 0.05\Omega)$ 機械的損傷があってはならない。	MAX.50m Ω	JIS C 5201-1 9.8 90mm支点間支持 たわみ量：3mm

【包装仕様】

1. 適用範囲

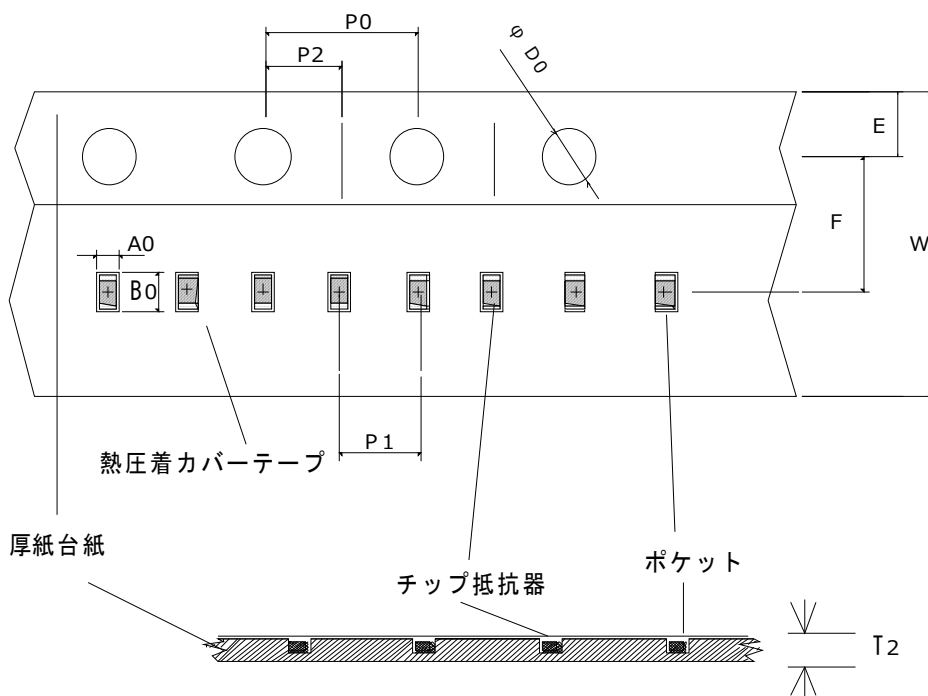
この仕様書は、汎用チップ抵抗器「MCR006 YLP(ジャンパータイプ含む)」のテーピング仕様について規定する。

2. 形名

MCR006 YLP □ □ □□□□
 品名 包装仕様 許容差 特殊記号 公称抵抗値(IECコード)

包装仕様：PAGE1/7 参照

3. テーピング寸法図 (単位：mm)

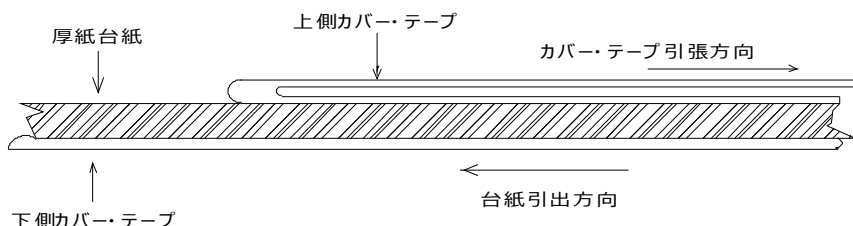


W	F	E	A0	B0
8.0±0.2	3.50±0.05	1.75±0.10	0.38±0.03	0.68±0.03
D0	P0	P1	P2	T2
φ1.5 +0.1 0	4.0±0.1	2.00±0.05	2.00±0.05	MAX.0.50

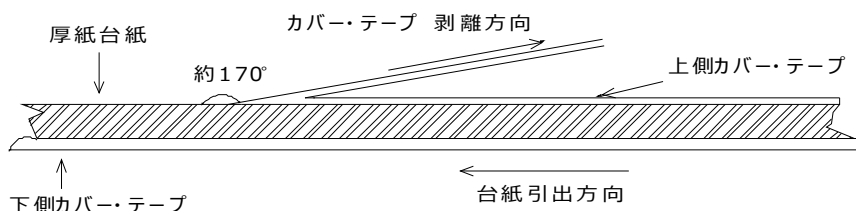
4. 機械的性能

4.1 カバー・テープ剥離強度

: $0.1\text{N} \leq \text{剥離強度} \leq 0.6\text{N}$



4.2 上側カバー・テープを剥離する際には、カバー・テープに台紙が破れて付着していないこととし、このときの剥離方法は下図の通りとします。



4.3 カバー・テープの耐候性

温度 $60 \pm 3^\circ\text{C}$ 、相対湿度 $90 \sim 95\%$ 雰囲気中に120時間放置後、カバー・テープの剥離があってはならないこととします。

5. テーピング包装仕様

5.1 チップ抵抗器は表裏を揃えてテーピングするものとします。通常は抵抗体を上側カバー・テープ側とします。

5.2 累積ピッチ誤差

送り穴及び打ち抜き穴の累積ピッチ誤差は10ピッチで $\pm 0.2\text{mm}$ 以内とします。

5.3 テーピングの最小曲げ半径

テーピングは半径 15mm で曲げてもチップ抵抗器の脱落や厚紙台紙の折損などのないこととします。

5.4 チップ抵抗器のカバー・テープへのくっつき

チップ抵抗器は上下ともカバー・テープに貼り付けられず、フリーな状態にあることとします。

5.5 打ち抜き穴のバリなど

上側カバー・テープをはがした時、チップ抵抗器は打ち抜き穴とのクリアランスやバリ・ツブレなどのために取り出しが困難とならないこととします。

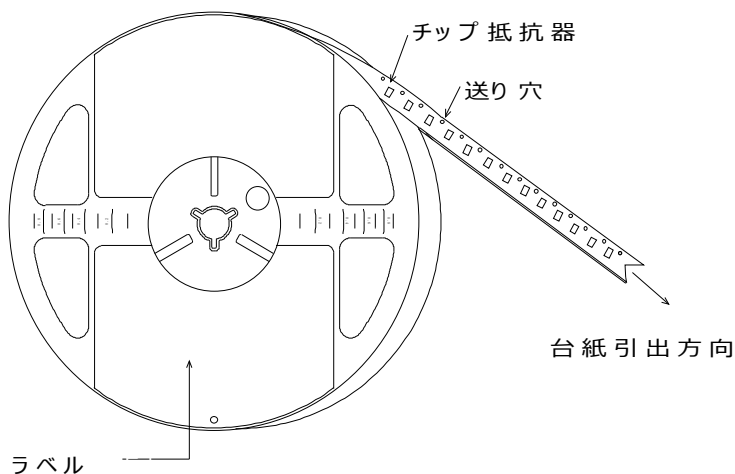
5.6 カバー・テープは送り穴をふさいだり、装着テープからはみ出したりしてはならないこととします。

5.7 部品の欠落数は、リールの総部品数(表示数)の 0.1% 又は1個いずれか、大きい方以下で、連続2個を超える欠落があってはならないこととします。

6. リーリング仕様

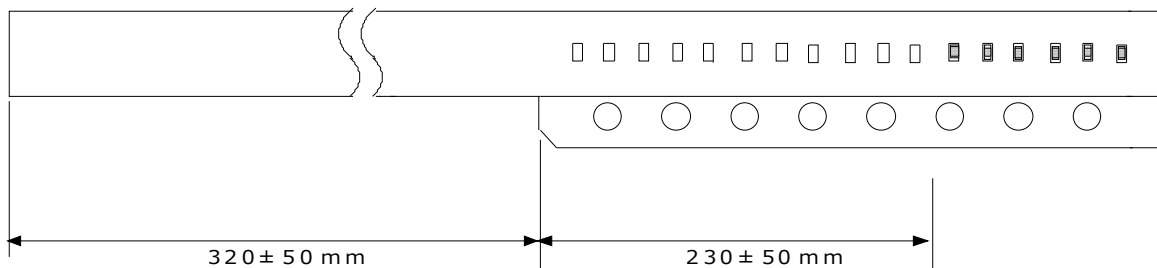
6.1 テーピング巻き方向

リールへのテーピング巻き方向は下図の通りとします。



6.2 リーダー

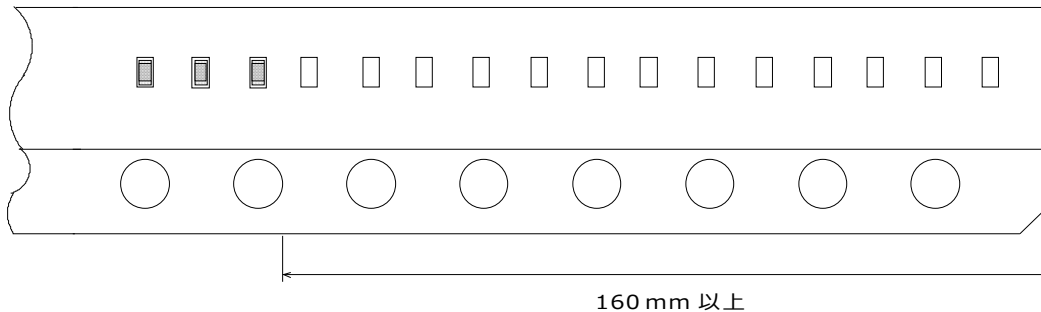
リードテープとしては、上側カバー・テープのみの部分と打ち抜き穴中にチップ抵抗器が入っていない部分を設けることとします。



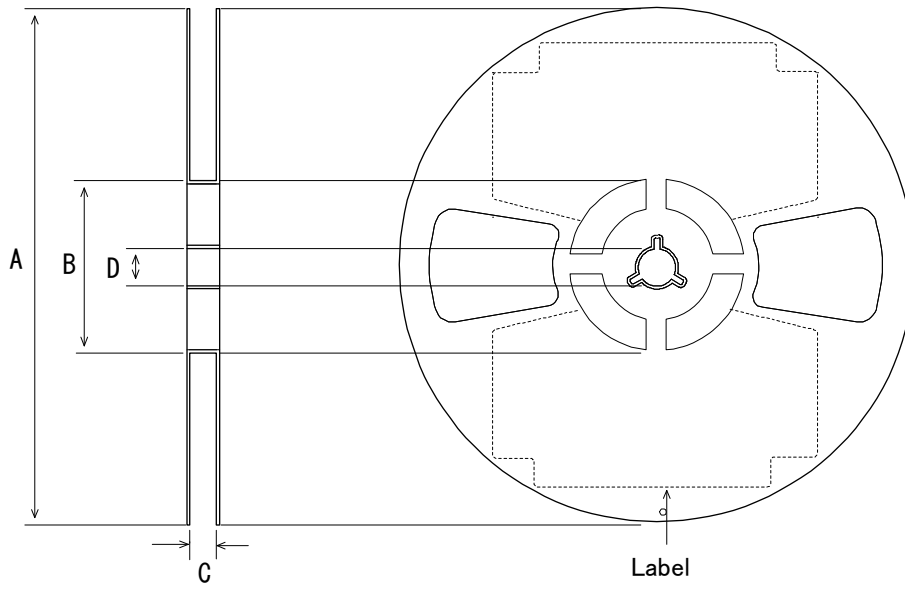
(注) 始端部の上側カバー・テープを剥離しておくこととします。(50~100mm程度)

6.3 トレイル

トレイルテープは、打ち抜き穴中にチップ抵抗器が入っていない部分を設けると共に、リールには接着固定などせず、容易にリールから引き抜けることとします。



7. リール外形寸法図 (単位 : mm)



A	B	C	D
$\phi 180 \begin{matrix} 0 \\ -1.5 \end{matrix}$	$\phi 60 \begin{matrix} +1.0 \\ 0 \end{matrix}$	$9 \begin{matrix} +1.0 \\ 0 \end{matrix}$	$\phi 13 \pm 0.2$

材 質

リール : ポリスチレン

ご注意

ローム製品取扱い上の注意事項

- 極めて高度な信頼性が要求され、その故障や誤動作が人の生命、身体への危険もしくは損害、又はその他の重大な損害の発生に関わるような機器又は装置（医療機器^(Note 1)、航空宇宙機器、原子力制御装置等）（以下「特定用途」という）への本製品のご使用を検討される際は事前にローム営業窓口までご相談くださいますようお願い致します。ロームの文書による事前の承諾を得ることなく、特定用途に本製品を使用したことによりお客様又は第三者に生じた損害等に関し、ロームは一切その責任を負いません。

(Note 1) 特定用途となる医療機器分類

日本	USA	EU	中国
CLASS III	CLASS III	CLASS II b	Ⅲ類
CLASS IV		CLASS III	

- 半導体製品は一定の確率で誤動作や故障が生じる場合があります。万が一、誤動作や故障が生じた場合であっても、本製品の不具合により、人の生命、身体、財産への危険又は損害が生じないように、お客様の責任において次の例に示すようなフェールセーフ設計など安全対策をお願い致します。
 - ①保護回路及び保護装置を設けてシステムとしての安全性を確保する。
 - ②冗長回路等を設けて単一故障では危険が生じないようにシステムとしての安全を確保する。
- 本製品は、下記に例示するような特殊環境での使用を配慮した設計はなされておられません。したがって、下記のような特殊環境での本製品のご使用に関し、ロームは一切その責任を負いません。本製品を下記のような特殊環境でご使用される際は、お客様におかれまして十分に性能、信頼性等をご確認ください。
 - ①水・油・薬液・有機溶剤等の液体中でのご使用
 - ②直射日光・屋外暴露、塵埃中でのご使用
 - ③潮風、Cl₂、H₂S、NH₃、SO₂、NO₂等の腐食性ガスの多い場所でのご使用
 - ④静電気や電磁波の強い環境でのご使用
 - ⑤発熱部品に近接した取付け及び当製品に近接してビニール配線等、可燃物を配置する場合
 - ⑥本製品を樹脂等で封止、コーティングしてのご使用
 - ⑦はんだ付けの後に洗浄を行わない場合(無洗浄タイプのフラックスを使用される場合は除く。ただし、残渣については十分に確認をお願いします。)又は、はんだ付け後のフラックス洗浄に水又は水溶性洗浄剤をご使用の場合
 - ⑧結露するような場所でのご使用
- 本製品は耐放射線設計はなされておられません。
- 本製品単体品の評価では予測できない症状・事態を確認するためにも、本製品のご使用にあたってはお客様製品に実装された状態での評価及び確認をお願い致します。
- パルス等の過渡的な負荷（短時間での大きな負荷）が加わる場合は、お客様製品に本製品を実装した状態で必ずその評価及び確認の実施をお願い致します。また、定常時での負荷条件において定格電力以上の負荷を印加されますと、本製品の性能又は信頼性が損なわれるおそれがあるため必ず定格電力以下でご使用ください。
- 電力損失は周囲温度に合わせてディレーティングしてください。また、密閉された環境下でご使用の場合は、必ず温度測定を行い、最高接合部温度を超えていない範囲であることをご確認ください。
- 使用温度は納入仕様書に記載の温度範囲内であることをご確認ください。
- 本資料の記載内容を逸脱して本製品をご使用されたことによって生じた不具合、故障及び事故に関し、ロームは一切その責任を負いません。

実装及び基板設計上の注意事項

- ハロゲン系（塩素系、臭素系等）の活性度の高いフラックスを使用する場合、フラックスの残渣により本製品の性能又は信頼性への影響が考えられますので、事前にお客様にてご確認ください。
- はんだ付けは、表面実装製品の場合リフロー方式、挿入実装製品の場合フロー方式を原則とさせていただきます。なお、表面実装製品をフロー方式での使用をご検討の際は別途ロームまでお問い合わせください。その他、詳細な実装条件及び手はんだによる実装、基板設計上の注意事項につきましては別途、ロームの実装仕様書をご確認ください。

応用回路、外付け回路等に関する注意事項

1. 本製品の外付け回路定数を変更してご使用になる際は静特性のみならず、過渡特性も含め外付け部品及び本製品のバラツキ等を考慮して十分なマージンをみて決定してください。
2. 本資料に記載された応用回路例やその定数などの情報は、本製品の標準的な動作や使い方を説明するためのもので、実際に使用する機器での動作を保証するものではありません。したがって、お客様の機器の設計において、回路やその定数及びこれらに関連する情報を使用する場合には、外部諸条件を考慮し、お客様の判断と責任において行ってください。これらの使用に起因しお客様又は第三者に生じた損害に関し、ロームは一切その責任を負いません。

静電気に対する注意事項

本製品は静電気に対して敏感な製品であり、静電放電等により破壊することがあります。取り扱い時や工程での実装時、保管時において静電気対策を実施のうえ、絶対最大定格以上の過電圧等が印加されないようにご使用ください。特に乾燥環境下では静電気が発生しやすくなるため、十分な静電対策を実施ください。(人体及び設備のアース、帯電物からの隔離、イオナイザの設置、摩擦防止、温湿度管理、はんだごてのこて先のアース等)

保管・運搬上の注意事項

1. 本製品を下記の環境又は条件で保管されますと性能劣化やはんだ付け性等の性能に影響を与えるおそれがありますのでこのような環境及び条件での保管は避けてください。
 - ① 潮風、Cl₂、H₂S、NH₃、SO₂、NO₂等の腐食性ガスの多い場所での保管
 - ② 推奨温度、湿度以外での保管
 - ③ 直射日光や結露する場所での保管
 - ④ 強い静電気が発生している場所での保管
2. ロームの推奨保管条件下におきましても、推奨保管期限を経過した製品は、はんだ付け性に影響を与える可能性があります。推奨保管期限を経過した製品は、はんだ付け性を確認したうえでご使用頂くことを推奨します。
3. 本製品の運搬、保管の際は梱包箱を正しい向き(梱包箱に表示されている天面方向)で取り扱ってください。天面方向が遵守されずに梱包箱を落下させた場合、製品端子に過度なストレスが印加され、端子曲がり等の不具合が発生する危険があります。
4. 防湿梱包を開封した後は、規定時間内にご使用ください。規定時間を経過した場合はベーク処置を行ったうえでご使用ください。

製品ラベルに関する注意事項

本製品に貼付されている製品ラベルに2次元バーコードが印字されていますが、2次元バーコードはロームの社内管理のみを目的としたものです。

製品廃棄上の注意事項

本製品を廃棄する際は、専門の産業廃棄物処理業者にて、適切な処置をしてください。

外国為替及び外国貿易法に関する注意事項

本製品は、外国為替及び外国貿易法に定めるリスト規制貨物等に該当するおそれがありますので、輸出する場合には、ロームへお問い合わせください。

知的財産権に関する注意事項

1. 本資料に記載された本製品に関する応用回路例、情報及び諸データは、あくまでも一例を示すものであり、これらに関する第三者の知的財産権及びその他の権利について権利侵害がないことを保証するものではありません。
2. ロームは、本製品とその他の外部素子、外部回路あるいは外部装置等(ソフトウェア含む)との組み合わせに起因して生じた紛争に関して、何ら義務を負うものではありません。
3. ロームは、本製品又は本資料に記載された情報について、ロームもしくは第三者が所有又は管理している知的財産権その他の権利の実施又は利用を、明示的にも黙示的にも、お客様に許諾するものではありません。ただし、本製品を通常の用法にて使用される限りにおいて、ロームが所有又は管理する知的財産権を利用されることを妨げません。

その他の注意事項

1. 本資料の全部又は一部をロームの文書による事前の承諾を得ることなく転載又は複製することを固くお断り致します。
2. 本製品をロームの文書による事前の承諾を得ることなく、分解、改造、改変、複製等しないでください。
3. 本製品又は本資料に記載された技術情報を、大量破壊兵器の開発等の目的、軍事利用、あるいはその他軍事用途目的で使用しないでください。
4. 本資料に記載されている社名及び製品名等の固有名詞は、ローム、ローム関係会社もしくは第三者の商標又は登録商標です。

一般的な注意事項

1. 本製品をご使用になる前に、本資料をよく読み、その内容を十分に理解されるようお願い致します。本資料に記載される注意事項に反して本製品をご使用されたことによって生じた不具合、故障及び事故に関し、ロームは一切その責任を負いませんのでご注意願います。
2. 本資料に記載の内容は、本資料発行時点のものであり、予告なく変更することがあります。本製品のご購入及びご使用に際しては、事前にローム営業窓口で最新の情報をご確認ください。
3. ロームは本資料に記載されている情報は誤りがないことを保証するものではありません。万が一、本資料に記載された情報の誤りによりお客様又は第三者に損害が生じた場合においても、ロームは一切その責任を負いません。