

お客様各位

## 資料中の「ラピスセミコンダクタ」等名称の ラピステクノロジー株式会社への変更

2020年10月1日をもって、ラピスセミコンダクタ株式会社のLSI事業部門は、ラピステクノロジー株式会社に分割承継されました。従いまして、本資料中にあります「ラピスセミコンダクタ株式会社」、「ラピスセミ」、「ラピス」といった表記に関しましては、全て「ラピステクノロジー株式会社」に読み替えて適用するものとさせていただきます。なお、会社名、会社商標、ロゴ等以外の製品に関する内容については、変更はありません。以上、ご理解の程よろしくお願いたします。

2020年10月1日  
ラピステクノロジー株式会社

Dear customer

LAPIS Semiconductor Co., Ltd. ("LAPIS Semiconductor"), on the 1<sup>st</sup> day of October, 2020, implemented the incorporation-type company split (shinsetsu-bunkatsu) in which LAPIS established a new company, LAPIS Technology Co., Ltd. ("LAPIS Technology") and LAPIS Technology succeeded LAPIS Semiconductor's LSI business.

Therefore, all references to "LAPIS Semiconductor Co., Ltd.", "LAPIS Semiconductor" and/or "LAPIS" in this document shall be replaced with "LAPIS Technology Co., Ltd."

Furthermore, there are no changes to the documents relating to our products other than the company name, the company trademark, logo, etc.

Thank you for your understanding.

LAPIS Technology Co., Ltd.  
October 1, 2020

# ML62Q1612 Reference Board ユーザーズマニュアル

---

第 3 版 発行日 2017 年 10 月 10 日



## ご注意

- 1)本資料の記載内容は改良などのため予告なく変更することがあります。
- 2)ラピスセミコンダクタは常に品質・信頼性の向上に取り組んでおりますが、半導体製品は種々の要因で故障・誤作動する可能性があります。  
万が一、本製品が故障・誤作動した場合であっても、その影響により人身事故、火災損害等が起らないようご使用機器でのデイレージング、冗長設計、延焼防止、バックアップ、フェイルセーフ等の安全確保をお願いします。定格を超えたご使用や使用上の注意書が守られていない場合、いかなる責任もラピスセミコンダクタは負うものではありません。
- 3)本資料に記載されております応用回路例やその定数などの情報につきましては、本製品の標準的な動作や使い方を説明するものです。したがって、量産設計をされる場合には、外部諸条件を考慮していただきますようお願いいたします。
- 4)本資料に記載されております技術情報は、本製品の代表的動作および応用回路例などを示したものであり、それをもって、当該技術情報に関するラピスセミコンダクタまたは第三者の知的財産権その他の権利を許諾するものではありません。したがって、上記技術情報の使用に起因して第三者の権利にかかわる紛争が発生した場合、ラピスセミコンダクタはその責任を負うものではありません。
- 5)本製品は、一般的な電子機器(AV 機器, OA 機器, 通信機器, 家電製品, アミューズメント機器など)および本資料に明示した用途への使用を意図しています。
- 6)本資料に掲載されております製品は、耐放射線設計はなされていません。
- 7)本製品を下記のような特に高い信頼性が要求される機器等に使用される際には、ラピスセミコンダクタへ必ずご連絡の上、承諾を得てください。
  - ・輸送機器(車載, 船舶, 鉄道など), 幹線用通信機器, 交通信号機器, 防災・防犯装置, 安全確保のための装置, 医療機器, サーバー, 太陽電池, 送電システム
- 8)本製品を極めて高い信頼性を要求される下記のような機器等には、使用しないでください。
  - ・航空宇宙機器, 原子力制御機器, 海底中継機器
- 9)本資料の記載に従わないために生じたいかなる事故, 損害もラピスセミコンダクタはその責任を負うものではありません。
- 10)本資料に記載されております情報は、正確を期すため慎重に作成したものです。万が一、当該情報の誤り・誤植に起因する損害がお客様に生じた場合においても、ラピスセミコンダクタはその責任を負うものではありません。
- 11)本製品のご使用に際しては、RoHS 指令など適用される環境関連法令を遵守の上ご使用ください。お客様がかかる法令を遵守しないことにより生じた損害に関して、ラピスセミコンダクタは一切の責任を負いません。本製品の RoHS 適合性などの詳細につきましては、セールス・オフィスまでお問合せください。
- 12)本製品および本資料に記載の技術を輸出又は国外へ提供する際には、「外国為替及び外国貿易法」, 「米国輸出管理規則」など適用される輸出関連法令を遵守し、それらの定めにしたがって必要な手続を行ってください。
- 13)本資料の一部または全部をラピスセミコンダクタの許可なく、転載・複写することを堅くお断りします。

Copyright 2017 LAPIS Semiconductor Co., Ltd.

**ラピスセミコンダクタ株式会社**

〒222-8575 神奈川県横浜市港北区新横浜 2-4-8

<http://www.lapis-semi.com>

## はじめに

本ユーザーズマニュアルでは、ML62Q1612 Reference Board : RB-D62Q1612TB52 の説明が記述されています。

本書の他に、以下に示すマニュアルが用意されておりますので、必要に応じてあわせてお読みください。

- ML62Q1000 シリーズ ユーザーズマニュアル  
ML62Q1000 シリーズの説明
- EASE1000 ユーザーズマニュアル  
オンチップエミュレータ EASE1000 の説明

## 1. 概要

### 1.1 特長

ML62Q1612 Reference Board は、お客様の目的に応じて必要な部品等を搭載していただくことによって、ML62Q1612 の動作をお試しいただくためのものです。

ML62Q1612 Reference Board に、ラピスセミコンダクタ製 EASE1000 オンチップエミュレータを接続の上、EASE1000 に同梱のソフトウェア開発環境をご利用いただくことで、ソフトウェアの開発、デバッグを実施することができます。

また、ML62Q1612 Reference Board に外部電源を接続することにより、EASE1000 を接続することなく、単体で使用することもできます。

ML62Q1612 Reference Board を使用するにあたっては、以下の内容をご理解・ご留意の上、利用してください。

#### 1.1.1 ML62Q1612 Reference Board の特長

- ML62Q1612 52ピン TQFP を搭載
- EASE1000 と接続するためのコネクタを装備
- LSI の端子を、周辺ボード用のスルーホールに配置した高い拡張性 (ML62Q1600 グループ統一仕様)
- 動作電源の選択が可能 (EASE1000 または CN1:3 ピン/CN2:2 ピン)
- 水晶水晶振動子を搭載 (32.768kHz)
- LED を搭載 (P20, P21, P22)

#### 1.1.2 ML62Q1612 Reference Board のハードウェア仕様

ML62Q1612 Reference Board のハードウェア仕様を表 1 にします。

表 1. ML62Q1612 Reference Board ハードウェア仕様

搭載 LSI	<ul style="list-style-type: none"> <li>• U1: ML62Q1612 52ピン TQFP</li> </ul>
搭載部品	<ul style="list-style-type: none"> <li>• PWR: 入力電源切り替え用ジャンパ (3pin ピンヘッダとショートピン)</li> </ul>
	<ul style="list-style-type: none"> <li>• J1: RESET_N 端子入力切り替え用ジャンパ (3pin ピンヘッダとショートピン)</li> </ul>
	<ul style="list-style-type: none"> <li>• J2: P00/TEST0 入力端子切り替え用ジャンパ (3pin ピンヘッダとショートピン)</li> </ul>
	<ul style="list-style-type: none"> <li>• P20-P22: LED</li> </ul>
	<ul style="list-style-type: none"> <li>• R1-R3: LED 用抵抗</li> </ul>
	<ul style="list-style-type: none"> <li>• J3-J5: LED 接続ジャンパチップ</li> </ul>
	<ul style="list-style-type: none"> <li>• X1, C3, C4: 水晶振動子 (32.768kHz) とコンデンサ</li> </ul>
	<ul style="list-style-type: none"> <li>• C5-C8: LCD 用コンデンサ</li> </ul>
	<ul style="list-style-type: none"> <li>• CNE: EASE1000 接続用コネクタ (14pin コネクタ)</li> </ul>
	<ul style="list-style-type: none"> <li>• C1-C2: V<sub>DD</sub>, V<sub>DDL</sub> 用コンデンサ</li> </ul>
部品実装用パッド	<ul style="list-style-type: none"> <li>• R4: RESET_N 用プルアップ抵抗</li> </ul>
	<ul style="list-style-type: none"> <li>• CN1-CN2: ユーザボード接続用コネクタパッド (50ピン, 2.54mm ピッチ, φ0.8mm)</li> </ul>
電源パッド	<ul style="list-style-type: none"> <li>• J6-J7: PIO0, PIO1 接続ジャンパ</li> </ul>
動作電圧	<ul style="list-style-type: none"> <li>• VDD, VSS, UVDD : φ0.8 mm</li> </ul>
外形寸法	<ul style="list-style-type: none"> <li>• +1.6~+5.5V</li> </ul>
	<ul style="list-style-type: none"> <li>• 55.88 mm x 93.98 mm</li> </ul>

各搭載部品の具体的な接続関係については、回路図を参照してください。

1.2 ML62Q1612 Reference Board 外観図

ML62Q1612 Reference Board の外観図を図 1 に示します。

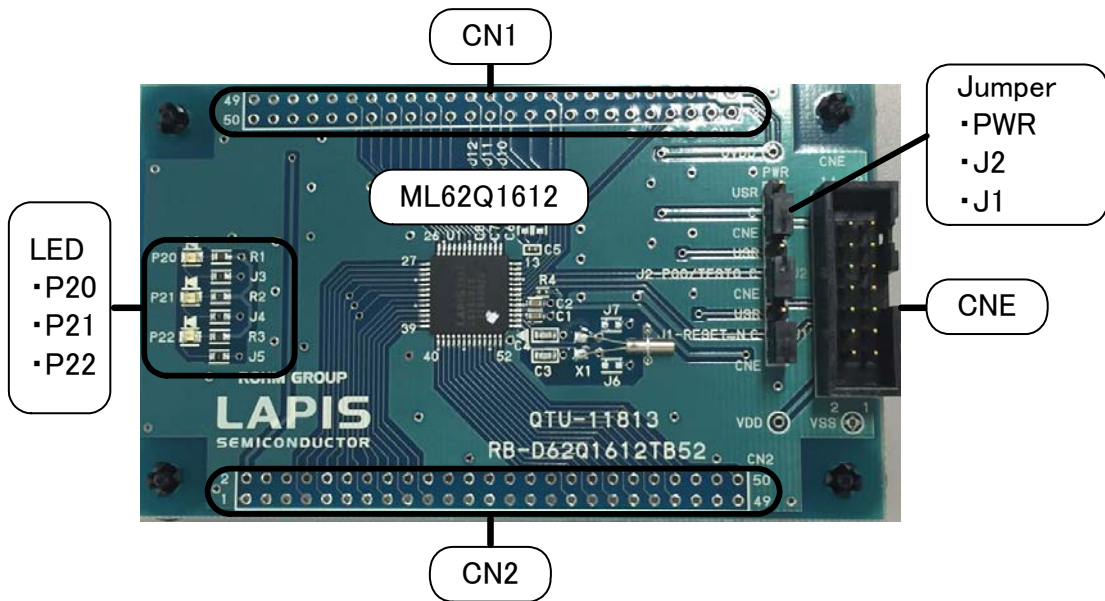


図 1. ML62Q1612 Reference Board 外観図

## 2. ML62Q1612 Reference Board の機能

### 2.1 電源回路

$V_{DD}$  は PWR ジャンパで EASE1000 からの出力 (3.3VOUT) と CN1:3 ピン/CN2:2 ピンからの入力を切り替えが可能です。

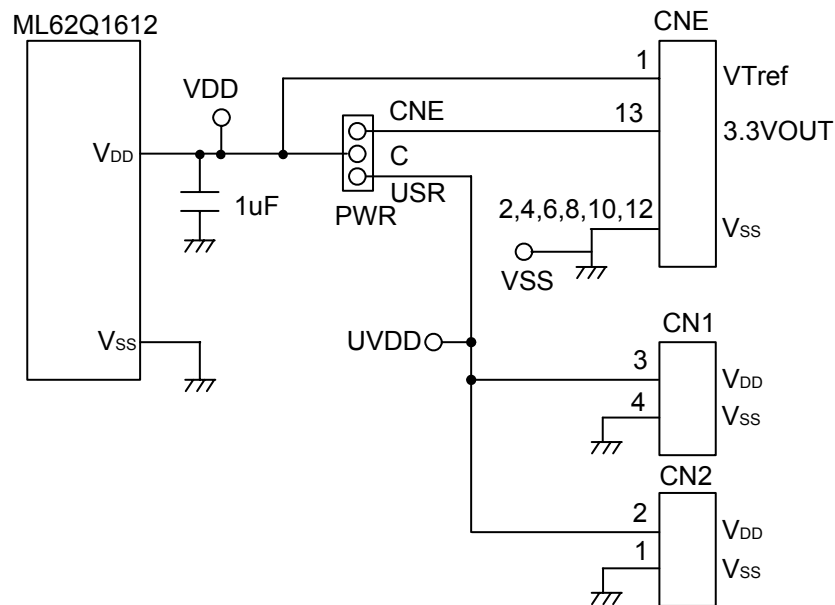


図 2. 電源回路

#### 【注意】

PWR ジャンパを“USR”側に設定にて EASE1000 を使用する場合は、次の手順でユーザーターゲットシステムの電源をオン／オフにしてください。

#### ・電源オンの手順

1. EASE1000 の USB ケーブルを接続
2. ユーザーターゲットシステムの電源をオン

#### ・電源オフの手順

1. ユーザーターゲットシステムの電源をオフ
2. EASE1000 の USB ケーブルを取り外す



## 2.2 EASE1000 接続用コネクタ(CNE)

J1 ジャンパ, J2 ジャンパを“CNE”側に切り替えることで EASE1000 を使用することができます。

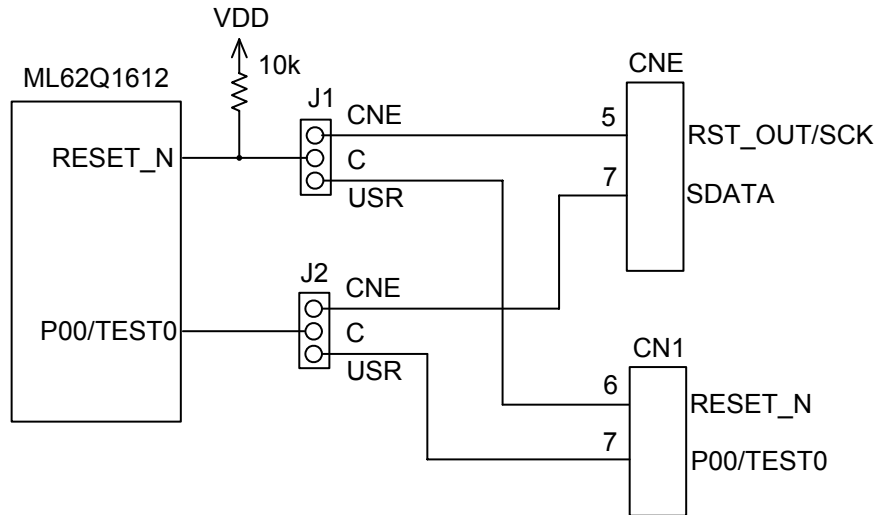


図 3. EASE1000 インタフェース

### 【注意】

- EASE1000 を使用する場合は, アプリケーションプログラムは必ず ML62Q1612 の P00/TEST0 端子を入力の設定にしてください。出力に設定すると EASE1000 が使用できなくなります。

## 2.3 LED (P20, P21, P22)

P20-P22 端子は、LED を直接駆動可能な端子です。ML62Q1612 Reference Board 上でジャンパチップを通して LED と接続されています。

ML62Q1612 Reference Board の LED を使用しない場合やセグメント端子として使用する場合は、J3-J5 のジャンパチップチップを取り外してください。

以下、図 4 に加工例を示します。

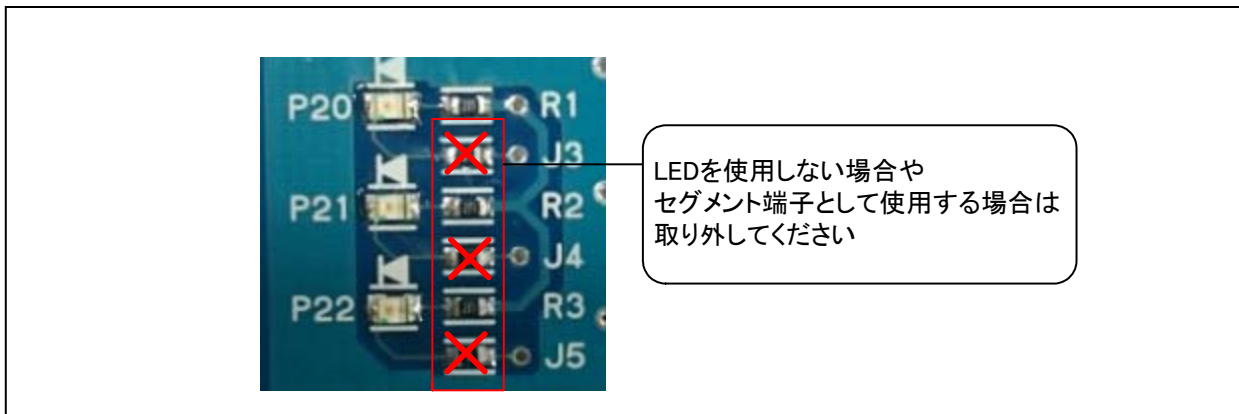


図 4. LED 廻りの加工例

## 2.4 XT0/PIO0, XT1/PIO1

ML62Q1612 Reference Board は、シリンダータイプまたは SMD タイプの水晶振動子を実装することができます。

以下、図 5 に加工例を示します。

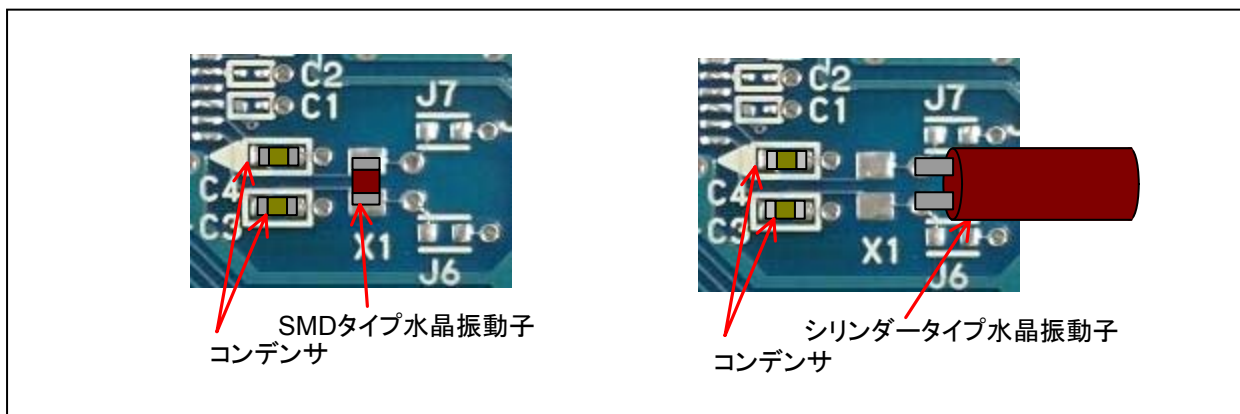


図 5. 水晶振動子廻りの加工例

2.5 C1, C2, VL1, VL2, VL3

ML62Q1612 の C1 端子, C2 端子, VL1-VL3 端子はコンデンサが接続されており, さらに J8-J12 で CN1 と接続できるようになっています。

ML62Q1612 Reference Board では J8-J12 は使用しませんので, ここに部品を実装しないでください。

以下, 図 6 に接続図を示します。

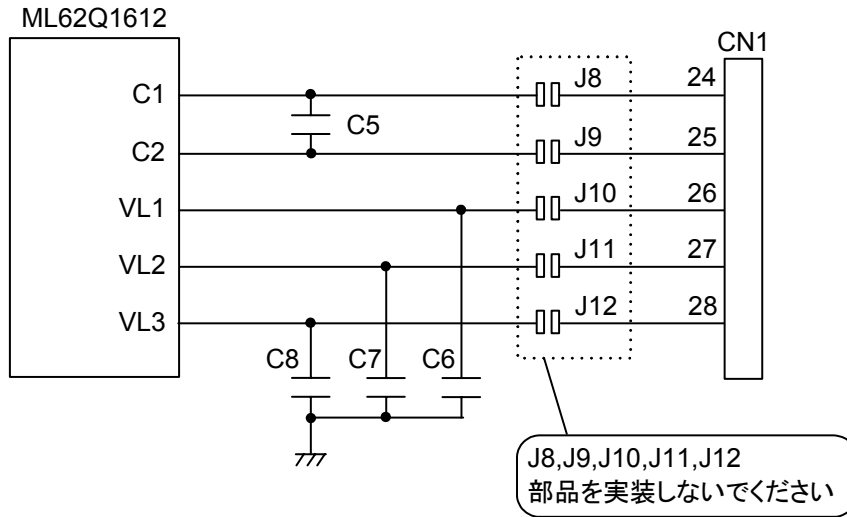


図 6. LED 用バイアス電源の回路

### 3. ユーザインタフェース

以下に ML62Q1612 Reference Board の CN1/CN2 のピン配置を示します。

表 2. ML62Q1612 Reference Board CN1/CN2

CN1	端子	CN1	端子	CN2	端子	CN2	端子
1	XT0/PIO0	26	N.C.	1	V <sub>SS</sub>	26	N.C.
2	XT1/PIO1	27	N.C.	2	V <sub>DD</sub>	27	N.C.
3	V <sub>DD</sub>	28	N.C.	3	N.C.	28	N.C.
4	V <sub>SS</sub>	29	N.C.	4	N.C.	29	N.C.
5	N.C.	30	P04/COM0	5	N.C.	30	N.C.
6	RESET_N	31	P05/COM1	6	N.C.	31	N.C.
7	P00/TEST0	32	P06/COM2	7	P14/SEG22	32	N.C.
8	P01	33	P07/COM3/SEG0	8	P15/SEG23	33	P41/SEG48
9	N.C.	34	P10/COM4/SEG1	9	P16/SEG24	34	P30/SEG49
10	N.C.	35	P11/COM5/SEG2	10	P17/SEG25	35	P31/SEG50
11	N.C.	36	P12/COM6/SEG3	11	P20/SEG26	36	P32/SEG51
12	N.C.	37	P13/COM7/SEG4	12	P21/SEG27	37	P33/SEG52
13	N.C.	38	P50/SEG5	13	P22/SEG28	38	P60/SEG53
14	N.C.	39	P51/SEG6	14	P23/SEG29	39	P61/SEG54
15	N.C.	40	N.C.	15	P24/SEG30	40	P62/SEG55
16	N.C.	41	N.C.	16	P25/SEG31	41	P63/SEG56
17	N.C.	42	N.C.	17	P26/SEG32	42	P64/SEG57
18	N.C.	43	N.C.	18	P27/SEG33	43	P65/SEG58
19	P02	44	N.C.	19	P56/SEG34	44	P66/SEG59
20	P03	45	N.C.	20	N.C.	45	N.C.
21	N.C.	46	N.C.	21	N.C.	46	N.C.
22	P47	47	N.C.	22	N.C.	47	N.C.
23	N.C.	48	N.C.	23	N.C.	48	N.C.
24	N.C.	49	N.C.	24	N.C.	49	N.C.
25	N.C.	50	N.C.	25	N.C.	50	P43

N.C.:未接続

## 4. 使用上の注意

- (1) ML62Q1612 Reference Board は、未完成品であり研究開発の目的のため研究開発施設においてのみ使用される専門家の為のボードです。このボードは、量産製品もしくはその一部に使用することは目的としていません。
- (2) 本書に記載された内容は、製品改善及び技術改良等により将来予告なしに変更することがあります。  
したがって、ご使用の際には、その情報が最新のものであることをご確認下さい。
- (3) ML62Q1612 Reference Board のご使用に際しましては、ML62Q1000 シリーズ ユーザーズマニュアルおよび EASE1000 ユーザーズマニュアルをよく読み、内容をご理解の上ご利用下さい。
- (4) 電気的特性等の最終確認は、量産品ならびにお客様の量産ボード上でご確認下さい。
- (5) ML62Q1612 Reference Board に関するサポートはお受けしていません。初期不良の場合に限り交換いたします。
- (6) ML62Q1612 Reference Board は裏面にパターンがあるため、導電性のある部材に載せて使用した場合、ショートして動作異常を起こす可能性があります。絶縁性のある部材に載せて使用頂くか、必要に応じて裏面パターンが接触しないように、保護シートを貼り付けて頂くか、足を取り付けて頂くようお願いいたします。

## 5. 基板仕様, 部品表, 回路図

本ページ以降に ML62Q1612 Reference Board の基板仕様, 部品表および回路図を示します。

### 5.1 ML62Q1612 Reference Board 基板仕様

- 名称 : RB-D62Q1612TB52
- 寸法 : 縦 55.88mm x 93.98mm

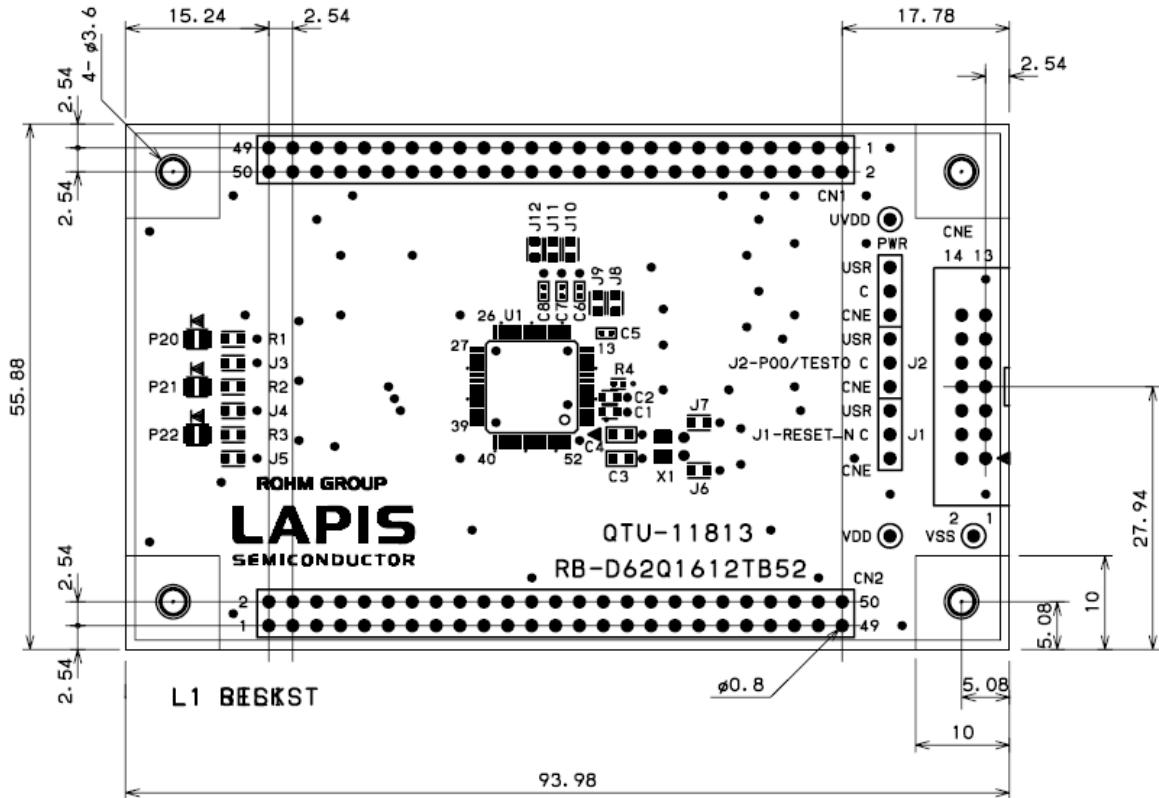


図 7. ML62Q1612 Reference Board 基板寸法図(TopView)

## 5.2 ML62Q1612 Reference Board 部品表

表 3. ML62Q1612 ReferenceBoard 部品表

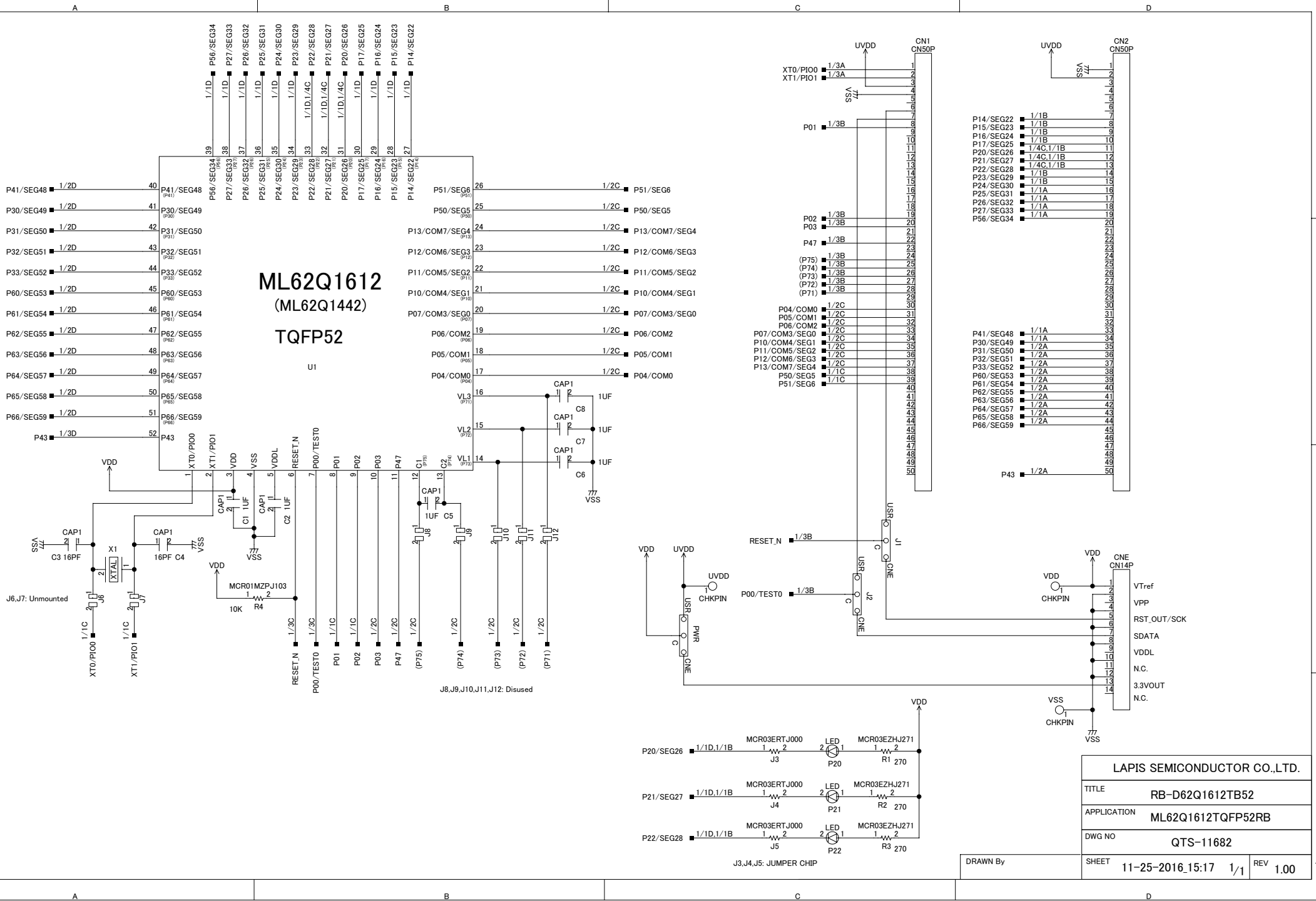
	Parts Number	Silk	Contents	Package Type	Qty.	Maker
1	QTU-11813	RB-D62Q1612TB52	PCB	-	1	LAPIS
2	ML62Q1612TQFP52	U1	ML62Q1612TQFP52	TQFP52	1	LAPIS
3	MCR03ERTJ000	J3, J4, J5	Jumper Chip	1608(1.6x0.8mm)	3	ROHM
4	SML-210PT	P20, P21, P22	ChipLED (Green)	2012(2.0x1.2mm)	3	ROHM
5	MCR03EZJ271	R1, R2, R3	Chip Resistor 270Ω	1608(1.6x0.8mm)	3	ROHM
6	MCR01MZPJ103	R4	Chip Resistor 10kΩ	1005(1.0x0.5mm)	1	ROHM
7	GRM188R7YA105KA12D	C1, C2, C5, C6, C7, C8	Ceramic Capacitor 1uF/35V	1608(1.6x0.8mm)	6	MURATA
8	GRM1885C1H1160FA01D	C3, C4	Ceramic Capacitor 16pF/50V	1005(1.0x0.5mm)	2	MURATA
9	HIF3FC-14PA-2.54DSA	CNE	14pin Connector	14pin DIP	1	HIROSE
10	VT-200-F	X1	32.768kHz	2pin DIP	1	SII
11	A2-3PA-2.54DSA	J1, J2, PWR	3pin Pin_Header	3pin DIP Straight	3	HIROSE
12	HIF3GA-2.54SP	-	Short pin	-	3	HIROSE
13	FF013-AR79	-	Rubber leg	-	4	KOYO FASTENER
14	P3555	-	Push rivet	-	4	KOYO FASTENER
15	A1-50PA-2.54DSA (Un-mounting)	CN1, CN2	50pin 2.54pitch φ0.8 mm	50pin Straight	2	HIROSE
16	Check Pin (Un-mounting)	VDD, VSS	φ0.8 mm	-	2	-

## 【注意】

- CN1, CN2 のスルーホール径は 0.8mm です。コネクタを実装する場合はピンの直径が 0.5mm など 0.8mm 未満のコネクタを使用してください。
- 部品は性能が同等な部品に変更する場合があります。

## 5.3 ML62Q1612 Reference Board 回路図

次ページに ML62Q1612 ReferenceBoard の回路図を示します。

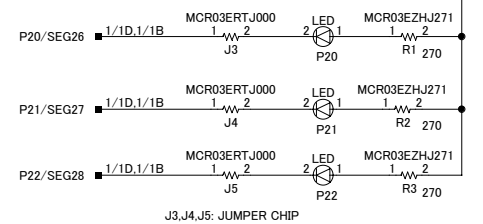
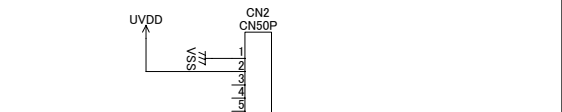
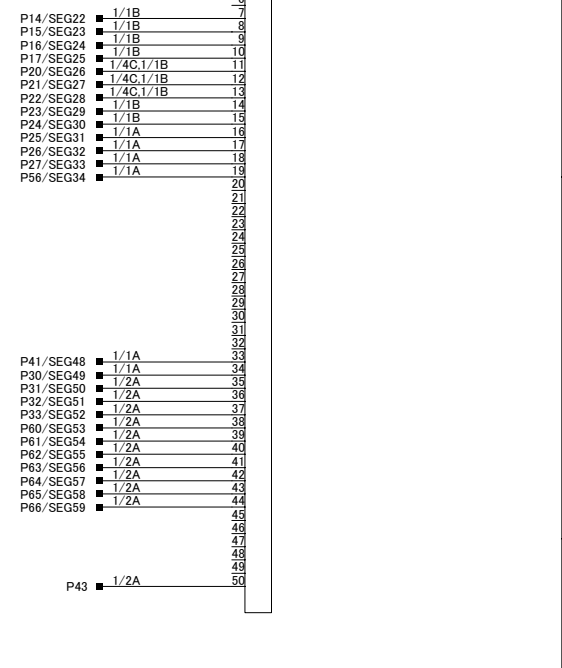
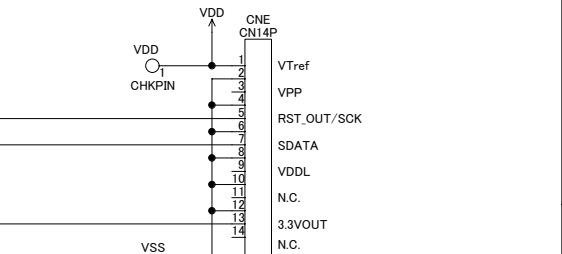


**ML62Q1612**  
(ML62Q1442)  
**TQFP52**

U1

<b>LAPIS SEMICONDUCTOR CO.,LTD.</b>	
TITLE	RB-D62Q1612TB52
APPLICATION	ML62Q1612TQFP52RB
DWG NO	QTS-11682
DRAWN By	SHEET 11-25-2016_15:17 1/1 REV 1.00

1 2 3 4



J3,J4,J5: JUMPER CHIP

J8,J9,J10,J11,J12: Disused



## 改版履歴

ドキュメント No.	発行日	ページ		変更内容
		改版前	改版後	
FJBL62Q1612RB-01	2017.4.7	-	-	初版発行
FJBL62Q1612RB-02	2017.8.1	4	4	図 1 差し替え
		11	11	図 7 差し替え
		12	12	表 3 コンデンサ変更
FJBL62Q1612RB-03	2017.10.10	12	12	表 3 C1, C2 変更