

# 全新推薦！創新產品



有助於節省空間和提高可靠性！

## 小型、高輸出透鏡型LED

CSL0901/CSL0902系列

### 節省空間 & 防止漏光

兼顧小型化和防止漏光到相鄰部位

### 高可靠性

減少劣化，有助於提高在嚴苛環境下運作的車載和工控設備可靠性

### 高亮度 & 低功耗

與標準型(SML-D12V8W)相比，亮度提高4.5倍，有助於減少功耗

#### 使用小型LED，有助於節省空間



約1/18

18.62mm<sup>3</sup>

傳統產品

反射鏡型  
(3.5×2.8mm t=1.9mm)

0.99mm<sup>3</sup>

新產品

CSL0901/CSL0902系列  
小型透鏡型  
(1.6×0.8mm t=1.24mm)

#### 調高光源位置，防止漏光



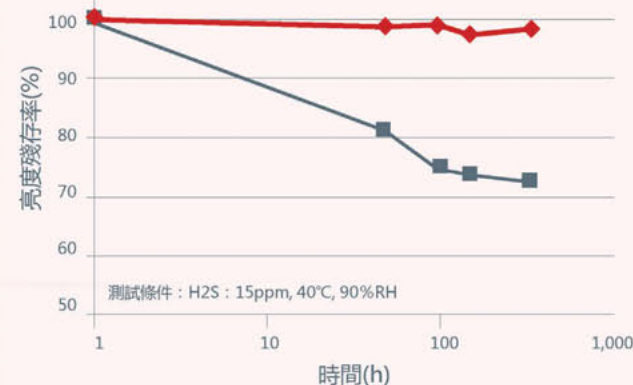
適用於汽車時速表指示燈

	傳統可替換產品 小型模製型 (SML-D1系列)	新產品 小型透鏡型 (CSL0901/CSL0902系列)
結構		
漏光	有(×)	沒有(○)
顯示的圖形		

### 高可靠性

滿足AEC-Q102抗硫化測試!

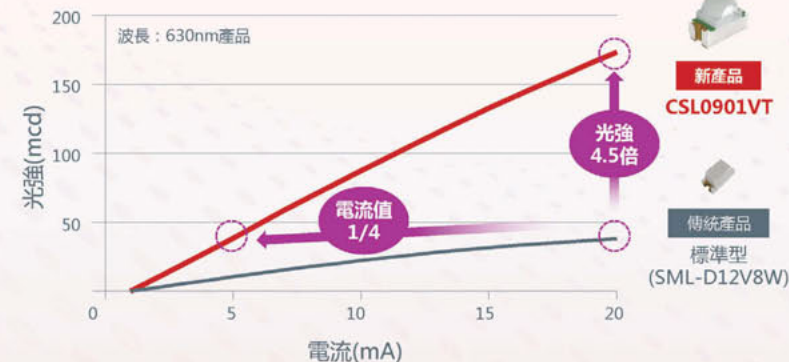
採用抗硫化結構  
減少劣化



新產品  
小型透鏡型  
(CSL0901/  
CSL0902系列)

傳統產品  
反射鏡型

### 高亮度 & 低功耗

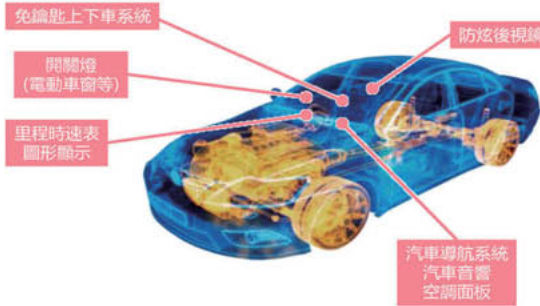


新產品  
CSL0901VT

傳統產品  
標準型  
(SML-D12V8W)

### 應用例

#### ■ 車載



#### ■ 工業設備

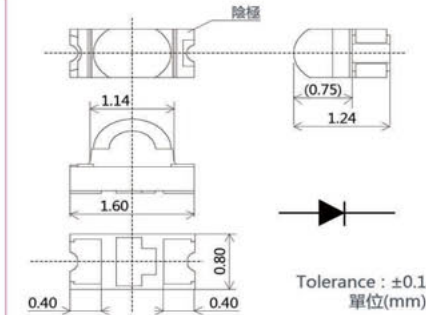
- 瓦斯報警器
- 電動螺絲起子
- 光電感測器

#### ■ 消費電子設備

- 音響設備
- 空調
- 冰箱

適用於上述多樣化產品

### 外形尺寸圖



### 擴大產品陣容

CSL090x系列 產品陣容	CSL0901系列				CSL0902系列				
	發光色	正常亮度產品			高亮度產品				
		波長(nm)	產品型號	亮度 (Typ.) (mcd)	電流值 (mA)	對應車規 AEC-Q101*	產品型號	亮度 (Typ.) (mcd)	電流值 (mA)
有色 (AlGaInP 類型晶片)	紅 (627 ~ 634)	<b>New</b> CSL0901VT	180	20	YES	☆ CSL0902VT	280	20	預定支援
	紅 (615 ~ 625)	<b>New</b> CSL0901UT	280		YES	☆ CSL0902UT	400		預定支援
	橙 (602 ~ 608)	<b>New</b> CSL0901DT	400		YES	☆ CSL0902DT	500		預定支援
	黃 (587 ~ 593)	<b>New</b> CSL0901YT	320		YES	☆ CSL0902YT	500		預定支援
	黃 (584 ~ 590)	<b>New</b> CSL0901WT	280		YES	☆ CSL0902WT	420		預定支援
	黃綠 (568 ~ 574)	<b>New</b> CSL0901MT	100		YES	☆ CSL0902MT	150		預定支援
	純綠 (557 ~ 563)	<b>New</b> CSL0901PT	30		YES	☆ CSL0902PT	45		預定支援
藍、綠 (InGaN 類型晶片)	綠 (518 ~ 537)	☆ CSL0901ET	360	5	預定支援	☆ CSL0902ET	1,100	20	預定支援
	藍 (464 ~ 476)	☆ CSL0901BT	56		預定支援	<b>New</b> CSL0902BT	360		YES

※：對應車規，並預計支援AEC-Q102標準  
注)封裝尺寸：1.6×0.8mm, t=1.24mm

☆：開發中

提高亮度

擴大顏色種類

本文件中所述的產品規格僅供參考。如需實際使用，請另行索取產品規格書。本文資料所引用的數據，皆為謹慎製作，以期達到正確無誤。若萬一因該數據的錯誤/誤植而引起客戶方面的損害，ROHM恕不負責。關於本資料所記載的技術資料，為產品的典型工作方式及應用電路範例，並不表示將原本屬於ROHM或其他公司的智慧財產權藉由銷售該產品明示地或默示地承諾將使用權利轉移給購買者。因使用上述技術資料所發生的紛爭，ROHM恕不負責。本產品為特定機器、裝置所設計的產品，請務必確定該機器及裝置是否受到海關限制出口使用。

若有產品方面需求請洽

本文件內容以2018年10月1日為準。

**ROHM**  
SEMICONDUCTOR

**ROHM Co., Ltd.**

21 Sain Mizosaki-cho, Ukyo-ku,  
Kyoto 615-8585 Japan

www.rohm.com.tw